

ПРОЕКТСТАЛЬКОНСТРУКЦИЯ
ОБЩЕСТВО С ОГРАНИЧЕННОЙ ОТВЕТСТВЕННОСТЬЮ

**АО «Синарский трубный завод»
«Грязный оборотный цикл»**

Проектная документация

Раздел 4

КОНСТРУКТИВНЫЕ И ОБЪЕМНО-ПЛАНИРОВОЧНЫЕ РЕШЕНИЯ.

РАСЧЕТ

442–22-01–КР.РР

Генеральный директор

Главный инженер

Главный инженер проекта

Жуков Д. М.

Шешуков М. Г.

Чернышев И. А.

Изм.	№ Док.	Подпись	Дата

Оглавление

1.	Исходные данные	4
2.	Расчет конструкций металлических здания блока очистных сооружений БОС	5
2.1.	Основные положения расчета	5
2.2.	Сбор нагрузок	6
2.2.1.	Снеговая нагрузка	7
2.2.2.	Ветровая нагрузка	11
2.3.	Конструктивный расчет конструкций для блока очистных сооружений БОС	12
2.3.1.	Расчет стропильной фермы Ф1 по оси 2	12
2.3.2.	Расчет стропильной фермы Ф1 по оси 1	13
2.3.3.	Схемы расположения элементов и РСУ колонн в осях 1-10, А-Е, балок в осях 8-10, В-Е, балок в осях 1-2, А-В	14
	РСУ колонн	14
	РСУ балок на отм. +3,380 в осях 8-10, В-Е	42
	РСУ балок в осях 1-2, А-В	121
2.3.3.	Расчет колонны К1	140
2.3.4.	Расчет колонны К2	141
2.3.5.	Расчет колонны К3	143
2.3.6.	Расчет колонны К4	146
2.3.7.	Расчет колонны К5	147
2.3.8.	Расчет прогона П1 в осях 2-10, В-Е	148
2.3.9.	Расчет прогона П5 в осях 1-2, В-Е	148
2.3.10.	Расчет прогона П7 в осях 1-2, А-В	149
2.3.11.	Расчет прогона П6 в осях 2-8, Б-В	150
2.3.12.	Расчет стропильной балки БС	150
2.3.13.	Расчет подстропильной балки БП1	151
2.3.14.	Расчет подстропильной балки БП2	152
2.3.15.	Расчет балки Б1 (по ряду В, оси 8-9)	155
2.3.16.	Расчет балки Б2 (по оси 9, Г-Д)	156
2.3.17.	Расчет балки Б3 (в осях 9-10)	156
2.3.18.	Расчет балки Б4 (по оси 9, В-Г)	157
2.3.19.	Расчет ригеля РР1 (по ряду Д, в осях 8-10)	158
2.3.20.	Расчет ригеля РР2 (по ряду Г, в осях 8-9)	159
2.3.21.	Расчет связей	160
2.3.22.	Расчет базы для колонны К1 (базы Б1, Б2, Б1а, Б1-1, Б1-2, Б2-1, Б3, Б3-1, Б4)	162
2.3.23.	Расчет базы для колонны К2 (база Б5)	165
2.3.24.	Расчет базы для колонны К3 (базы Б6, Б8, Б9)	165
2.3.25.	Расчет базы для стойки СТ1 (база Б7)	166
2.3.26.	Расчет базы для колонны К4 (база Б10)	167
2.3.27.	Расчет базы для стойки СТ2 (база Б11)	170
2.3.28.	Расчет базы для колонны К5 (база Б12)	171
2.3.29.	Расчет базы для стоек СТ4 (база Б13)	173
2.3.30.	Расчет базы для стоек СТ3 (базы Б14 и Б14а)	174
2.3.31.	Расчет базы для стоек СТ5 (база Б15)	174
2.3.32.	Расчет крепления ригеля РР1 к колонне К2	176

Взам. инв. №

Подпись и дата

Инв. № подл.

Изм.	Кол.	Лист	Недок	Подпись	Дата
		ГИП	Чернышев		
		Н. контр	Ширяева		
		Проверил	Городничая		
		Исполнил	Енуленко		

243-08.18-КР.РР

«Энергоцех АО "СинТЗ". Грязный
оборотный цикл»
Конструктивные решения.
Расчет каркаса

Стадия	Лист	Листов
П	2	98

ПРОЕКТСТАЛЬКОНСТРУКЦИЈА
ОБЩЕСТВО С ОГРАНИЧЕННОЙ ОТВЕТСТВЕННОСТЬЮ

Екатеринбург 2023 г.

- 2.3.33. Расчет крепления ригеля РР2 к колонне КЗ..... 179
- 2.3.34. Схема горизонтального перемещения каркаса здания от горизонтальных нагрузок
181

Инв. №	Подпись и дата	Взам. инв.					442-22-01-КР.РР	Лист
			Изм.	Кол.	Лист	№ док		Подпись

1. Исходные данные

1.1. Проектная документация на несущие стальные и железобетонные конструкции по объекту: «Энергоцех АО "СинГЗ". Грязный оборотный цикл» выполнена в соответствии со следующими исходными материалами, предоставленными Заказчиком:

- технологического задания ООО "Предприятия НПФ ЭКО-ПРОЕКТ". В соответствии с заданием на проектирование при разработке учитывались требования следующих нормативных документов:

- Федеральный закон от 27.12.2002 г. № 184-ФЗ «О техническом регулировании».
- Федеральный закон от 30.12.2009 г. № 384 «Технический регламент о безопасности зданий и сооружений».

- СП 16.13330.2017 «Стальные конструкции»;
- СП 20.13330.2016 «Нагрузки и воздействия»;
- СП 53-102-2004 «Общие правила проектирования стальных конструкций»;
- СП 28.13330.2017 «Защита строительных конструкций от коррозии»;
- ГОСТ 23118-2019 «Конструкции стальные строительные».

1.2. Рабочая документация разработана для следующих климатических условий:

- нормативное значение веса снегового покрова на 1 м² горизонтальной поверхности земли – 1,25 кПа по прил. К СП 20.13330.2016 «Нагрузки и воздействия» для г. Каменск-Уральский;

- нормативное значение ветрового давления – 0,3 кПа для II ветрового района по СП 20.13330.2016 «Нагрузки и воздействия»;

- температура воздуха наиболее холодных суток обеспеченностью 0,98 - минус 43⁰ С .

1.3. Уровень ответственности сооружения – нормальный. Коэффициент надежности по ответственности принят равным $\gamma_n=1,0$.

Инв. №	Подпись и дата	Взам. инв.					442-22-01-КР.РР	Лист
			Изм.	Кол.	Лист	№ док		Подпись

2. Расчет конструкций металлических здания блока очистных сооружений БОС

2.1. Основные положения расчета

2.1.1. Статический расчет стального каркаса по объекту «АО «СинТЗ»» «Очистные Каменск-Уральский» блока очистных сооружений выполнен с применением лицензионного программного комплекса для автоматизированного проектирования и расчета строительных и машиностроительных конструкций «Лира-САПР 2021».

2.1.2. В расчёт приняты следующие типы конечных элементов:

- Тип 10. Универсальный пространственный стержневой КЭ для моделирования, балок, ригелей и колонн.

2.1.3 Конструктивный расчет элементов каркаса выполнен в соответствии с СП 16.13330.2011 «Стальные конструкции» с целью определения оптимальных сечений элементов каркаса, обеспечивающих его устойчивость, жесткость и геометрическую неизменяемость:

Конструктивный расчёт элементов каркаса осуществлен на максимальные усилия, полученные из статического расчета.

Маркировка элементов каркаса соответствует графическим материалам 442-22-01-КР.КМ.

2.1.4. Описание и обоснование конструктивных решений, марки сталей элементов см. документ шифр 442-22-01-КР.КМ.

Инв. №	Подпись и дата	Взам. инв.					442-22-01-КР.РР	Лист
			Изм.	Кол.	Лист	№ док		Подпись

2.2. Сбор нагрузок

Таблица 1

Таблица нагрузок для блока очистных сооружений

№ п.п.	Наименование нагрузки	Нормативное значение кг/м ²	γ _f	Расчетное значение кг/м ²
I На перекрытие на отм. +3,600, +7,200 и на внутреннюю лестницу				
1. Постоянные				
1.1. Постоянная от собственного веса перекрытия				
1.1	Покрытие – плиты керамогранитные 11мм.	26.00	1.3	33.80
1.2	Прослойка из клеящей мастики с затиркой швов 9 мм	5.00	1.3	6.50
1.3	Стяжка из цементно-песчаного раствора М150 толщиной 60 мм	120.00	1.3	156.00
1.4	Монолитная железобетонная плита 140 мм	350.00	1.1	385.00
1.5	С.в. МК учтен в ПК Лира		1.05	
Итого:		501.00		581.30
1.2. Постоянная от кирпичных перегородок				
1.6	Кирпичные стены из пустотелого кирпича толщиной 120 мм 1400x0,120=168кг/м ²	168	1.2	201.6
1.7	Затирка ЦПР 1800x0,020=36кг/м ²	3.6	1.1	3.96
Итого:		171.6		205.56
2. Временные				
2.1	Полезная нагрузка (кроме коридоров и ЛК)	200.0	1.2	240.0
2.2	Полезная нагрузка (коридоры и ЛК)	300.0	1.2	360.0
II На покрытие				
1. Постоянные				
1.1. Тип покрытия 1				
1.1	Полимерная мембрана LOGICROOF (ТехноНИКОЛЬ) - 2 мм	1.80	1.3	2.34
1.2	Минераловатные плиты ТЕХНОРУФ В60 (ТехноНиколь) (ρ =165-195 кг/м ³) - 50 мм	9.80	1.3	12.74
1.3	Минераловатные плиты ТЕХНОРУФ Н30 (ТехноНиколь) (ρ =100-130 кг/м ³) - 50 мм	6.50	1.3	8.45
1.4	Пароизоляция - паробарьер СА 500 (ТехноНИКОЛЬ) (1 м ² =0.5 кг)	0.50	1.3	0.65
1.5	Профилированный лист	10.00	1.05	10.50
1.6	С.в. МК учтен в ПК Лира		1.05	
Итого:		28.60		34.68
1.2. Тип покрытия 2				
1.7	Полимерная мембрана LOGICROOF (ТехноНИКОЛЬ) - 2 мм	1.80	1.3	2.34

Индв. №	Подпись и дата	Взам. инв.

442-22-01-КР.РР

Лист

6

Изм.	Кол.	Лист	№ док	Подпись	Дата

№ п.п.	Наименование нагрузки	Нормативное значение кг/м ²	γ_f	Расчетное значение кг/м ²
1.8	Минераловатные плиты ТЕХНОРУФ В60 (ТехноНиколь) ($\rho = 165-195$ кг/м ³) - 50 мм	9.80	1.3	12.74
1.9	Минераловатные плиты ТЕХНОРУФ Н30 (ТехноНиколь) ($\rho = 100-130$ кг/м ³) - 0...40 мм	5.20	1.3	6.76
1.10	Минераловатные плиты ТЕХНОРУФ Н30 (ТехноНиколь) ($\rho = 100-130$ кг/м ³) - 50 мм	6.50	1.3	8.45
1.11	Пароизоляция - паробарьер СА 500 (ТехноНИКОЛЬ)	0.50	1.3	0.65
1.12	Профилированный лист	10.00	1.05	10.50
1.13	С.в. МК учтен в ПК Лира		1.05	
	Итого:	33.80		41.44
2. Временные				
2.1	Снег $S=1.25*1.4=1.75$ кПа	125.00	1.40	175.00
2.2	Ветер $w_0=0.3$ кПа (II р-н)	30	1.4	42.00
III На стены				
1. Постоянные				
1.1	Стеновые сэндвич панели 150 мм	25.5	1.1	28.05
1.2	Вес стеновых ригелей	10	1.05	10.50
	Итого:	35.50		38.55
2. Временные				
2.2	Ветер $w_0=0.3$ кПа (II р-н)	30	1.4	42.00
IV. Крановые нагрузки				
1	D_{max}	5.33	1.20	6.40
2	D_{min}	1.71	1.20	2.05
3	Поперечное торможение T	0.35	1.20	0.42
4	Продольное торможение T_{max}			0.47
5	Продольное торможение T_{min}			0.15

2.2.1. Снеговая нагрузка

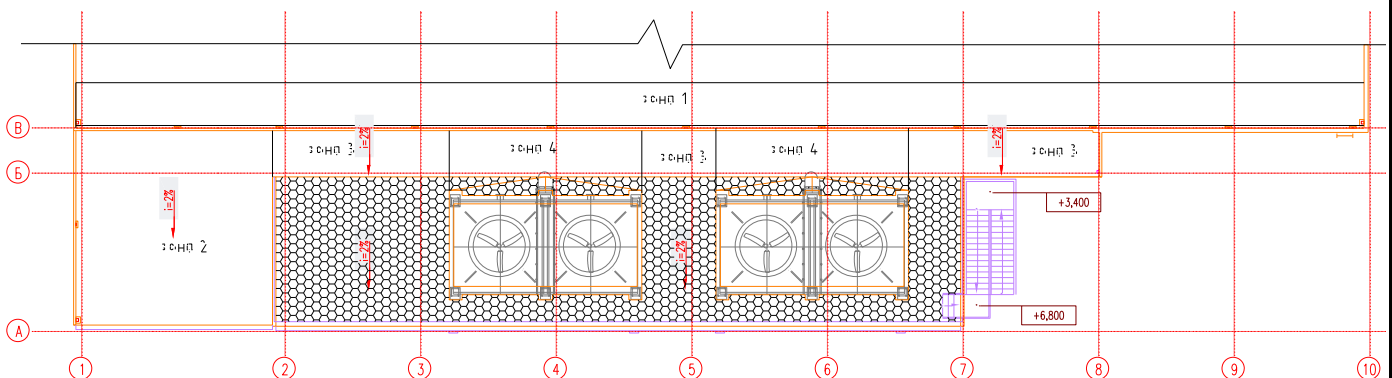


Рисунок 1. Зоны для определения снеговых мешков

Инд. № Подпись и дата Взам. инв.

Изм.	Кол.	Лист	№ док	Подпись	Дата

442-22-01-КР.РР

Лист
7

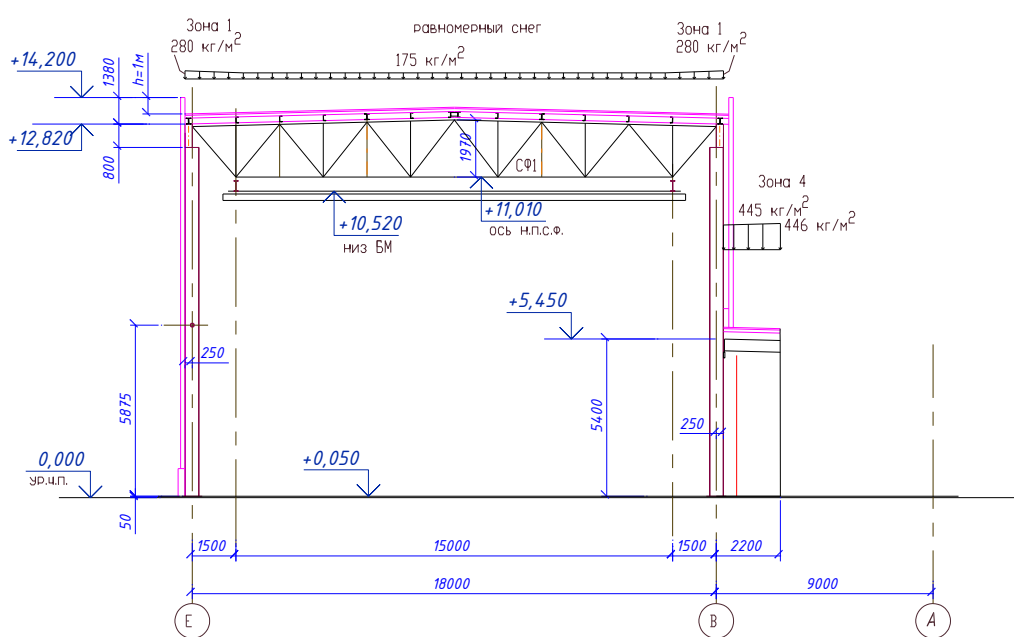
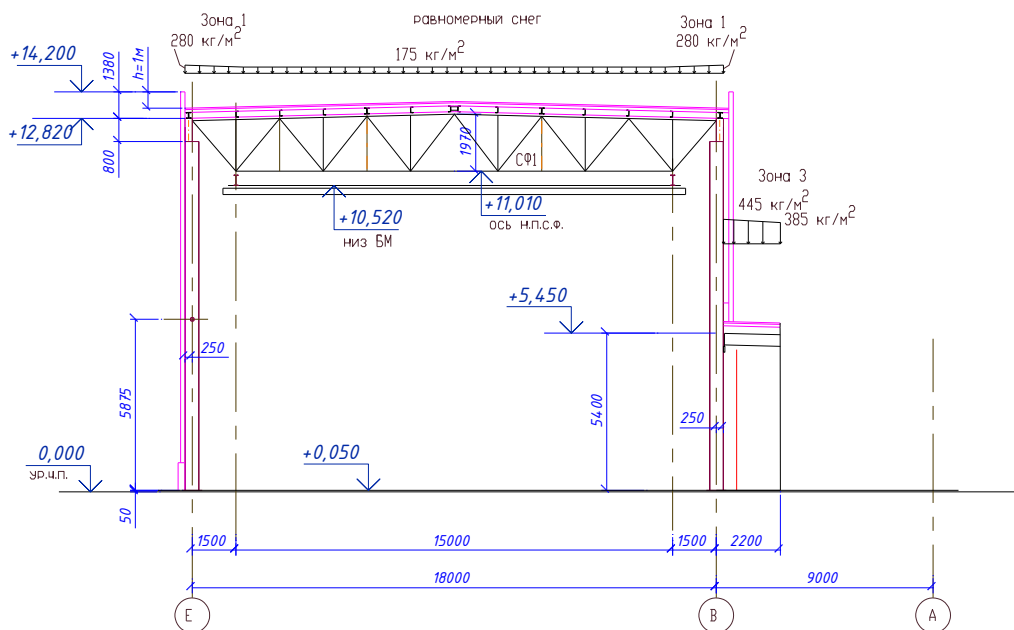
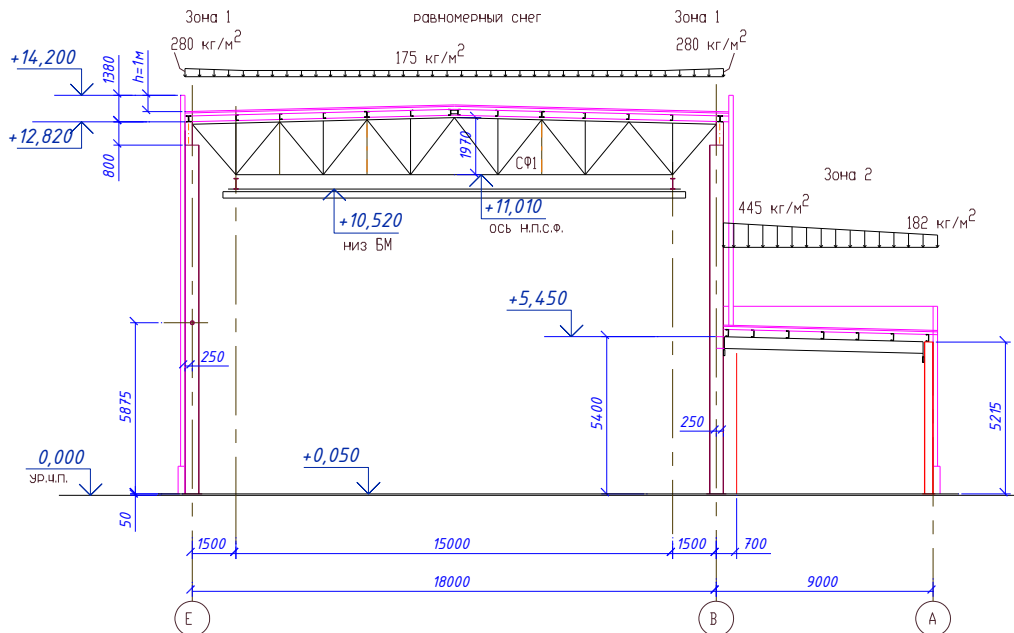


Рисунок 2. Схемы действия снеговой нагрузки

Инв. № Подпись и дата Взам. инв.

Изм.	Кол.	Лист	№ док	Подпись	Дата

442-22-01-КР.РР

Лист
8

Зона 1. Снеговой мешок от парапета (приложение Б.13 СП 20.13330.2016)

Т.к. $h = 1\text{ м} > S_0/2 = 1,25/2 = 0,635$, необходимо учитывать снеговой мешок от парапета.

$$\mu = \frac{2h}{S_0} = \frac{2 \cdot 1}{1,25} = 1,6$$

Зона снегового мешка: $b=2h=2\text{ м}$.

нормативная нагрузка: $g_n = 125 \cdot 1,6 = 200 \text{ кг/м}^2$

расчетная нагрузка: $g = 125 \cdot 1,6 \cdot 1,4 = 280 \text{ кг/м}^2$

Снеговой мешок на примыкающее здание в осях А-В 1-2 по приложению Б.8 СП 20.13330.2016:

Высота перепада $h=7 \text{ м}$.

$$\mu = 1 + \frac{1}{h}(m_1 l'_1 + m_2 l'_2) = 1 + \frac{1}{7}(0,4 \cdot 18 + 0,4 \cdot 9) = 2,54$$

Согласно п. д СП 20.13330.2016 μ не должно превышать $\frac{2h}{S_0} = \frac{2 \cdot 7}{1,25} = 11,2$

$2,54 < 11,2$ – принимаем $\mu = 2,54$.

Длина зоны повышенных снегоотложений $b = 2h = 14 \text{ м}$.

$$\mu_1 = 1 - 2m_2 = 1 - 2 \cdot 0,4 = 0,2$$

$l'_2 = 9 < b = 14$ поэтому интерполяцией определяем μ_1 на расстоянии 9 м от места перепада высот, $\mu_1 = 1,04$;

нормативная нагрузка максимальная: $g_n = 125 \cdot 2,54 = 318 \text{ кг/м}^2$

расчетная нагрузка максимальная: $g = 125 \cdot 2,54 \cdot 1,4 = 445 \text{ кг/м}^2$

нормативная нагрузка минимальная: $g_n = 125 \cdot 1,04 = 130 \text{ кг/м}^2$

расчетная нагрузка минимальная: $g = 125 \cdot 2,54 \cdot 1,4 = 182 \text{ кг/м}^2$

Зона 2. Снеговой мешок на козырёк в осях Б-В, 2-8 принимаем аналогичного очертания

$l'_2 = 2,2 < b = 14$ поэтому интерполяцией определяем μ_1 на расстоянии 2,2 м от места перепада высот, $\mu_1 = 2,2$;

нормативная нагрузка максимальная: $g = 125 \cdot 2,54 = 318 \text{ кг/м}^2$

расчетная нагрузка максимальная: $g_n = 125 \cdot 2,54 \cdot 1,4 = 445 \text{ кг/м}^2$

нормативная нагрузка минимальная: $g = 125 \cdot 2,2 = 275 \text{ кг/м}^2$

расчетная нагрузка минимальная: $g_n = 125 \cdot 2,2 \cdot 1,4 = 385 \text{ кг/м}^2$

Зона 3. Снеговой мешок на козырёк из-за сноса снега с поверхности градирен

Высота перепада $h=7 \text{ м}$.

$$\mu = 1 + \frac{1}{h}(m_1 l'_1 + m_2 l'_2) = 1 + \frac{1}{7}(0,4 \cdot 5,4 + 0,4 \cdot 2,4) = 1,5$$

Согласно п. д СП 20.13330.2016 μ не должно превышать $\frac{2h}{S_0} = \frac{2 \cdot 7}{1,25} = 11,2$

$1,5 < 11,2$ – принимаем $\mu = 1,5$.

Длина зоны повышенных снегоотложений $b = 2h = 14 \text{ м}$.

$$\mu_1 = 1 - 2m_2 = 1 - 2 \cdot 0,4 = 0,2$$

Согласно прил. Б9 СП 20.13330.2016 получаем огибающую эпюру μ_1 и μ_2

(μ_1 – верхнее покрытие здание, нижнее – пристрой (козырёк); μ_2 – верхнее покрытие градири, нижнее – козырёк). Получаем:

нормативная нагрузка максимальная: $g_n = 125 \cdot 2,54 = 318 \text{ кг/м}^2$

расчетная нагрузка максимальная: $g = 125 \cdot 2,54 \cdot 1,4 = 445 \text{ кг/м}^2$

нормативная нагрузка минимальная: $g_n = 125 \cdot 2,2 = 275 \text{ кг/м}^2$

расчетная нагрузка минимальная: $g = 125 \cdot 2,2 \cdot 1,4 = 385 \text{ кг/м}^2$

Инд. №

Подпись и дата

Взам. инв.

Изм.	Кол.	Лист	№ док	Подпись	Дата

442-22-01-КР.РР

Лист

9

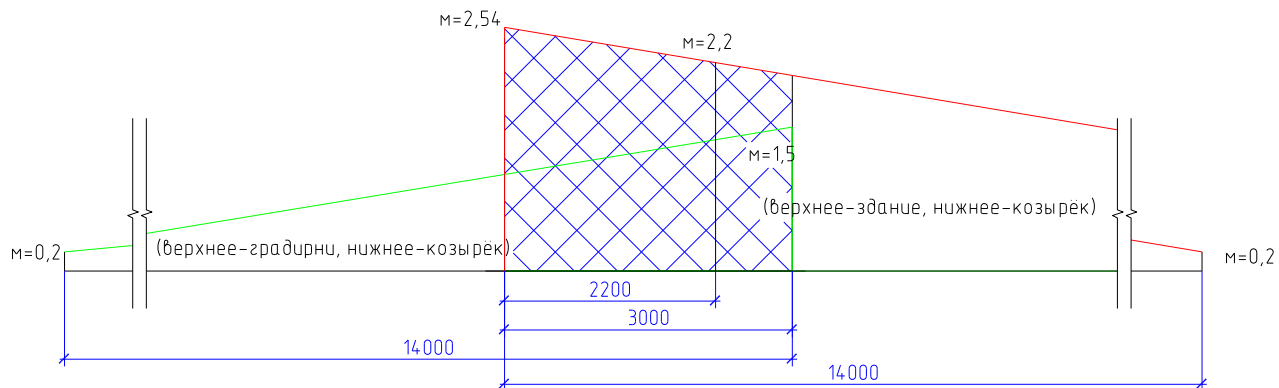


Рисунок 3. Огибающая эюр μ_1 (красный цвет) и μ_2 (зелёный цвет) на козырёк для зоны 3

Зона 4. Снеговой мешок от площадки под градирню. Рассматриваем случай, что градирня не установлена на площадку. Отметка площадки +7,600. Отметка козырька +6,000. Высота перепада $h=1,6$ м.

$$\mu = 1 + \frac{1}{h}(m_1 l'_1 + m_2 l'_2) = 1 + \frac{1}{1,6}(0,4 \cdot 3 + 0,4 \cdot 4,4) = 2,9$$

Согласно п. д СП 20.13330.2016 μ не должно превышать $\frac{2h}{S_0} = \frac{2 \cdot 1,6}{1,25} = 2,56$

$2,9 > 2,56$ – принимаем $\mu = 2,56$.

Длина зоны повышенных снегоотложений $b = 2h = 3,2$ м.

$$\mu_1 = 1 - 2m_2 = 1 - 2 \cdot 0,4 = 0,2$$

Согласно прил. Б9 СП 20.13330.2016 получаем огибающую эюр μ_1 и μ_2 (μ_1 – верхнее покрытие – здание, нижнее – пристрой (козырёк); μ_2 – верхнее покрытие – площадка под градирню, нижнее – козырёк).

Получаем:

нормативная нагрузка максимальная: $g_n = 125 \cdot 2,55 = 319$ кг/м²

расчетная нагрузка максимальная: $g = 125 \cdot 2,55 \cdot 1,4 = 446$ кг/м²

нормативная нагрузка минимальная: $g_n = 125 \cdot 2,54 = 318$ кг/м²

расчетная нагрузка минимальная: $g = 125 \cdot 2,54 \cdot 1,4 = 445$ кг/м²

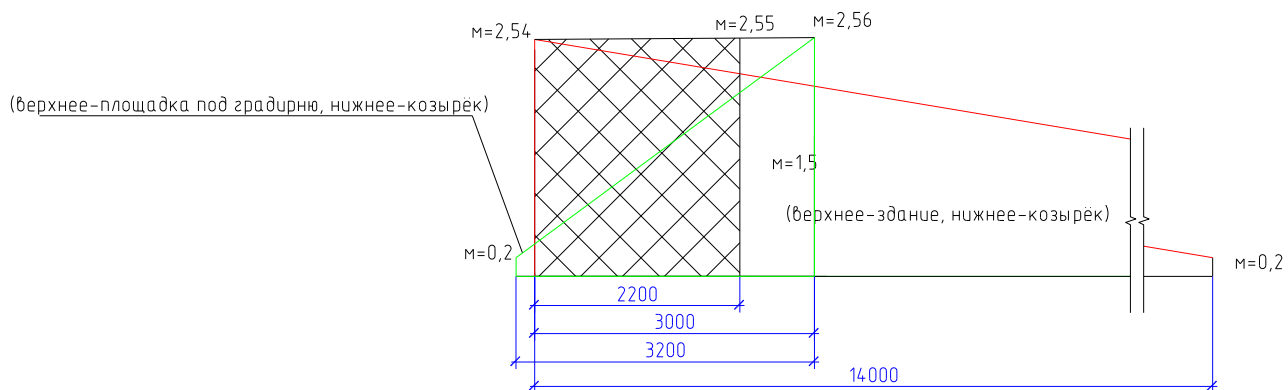


Рисунок 4. Огибающая эюр μ_1 (красный цвет) и μ_2 (зелёный цвет) на козырёк для зоны 4

Инд. №	Подпись и дата	Взам. инв.

Изм.	Кол.	Лист	№ док	Подпись	Дата	442-22-01-КР.РР	Лист
							10

2.2.2. Ветровая нагрузка

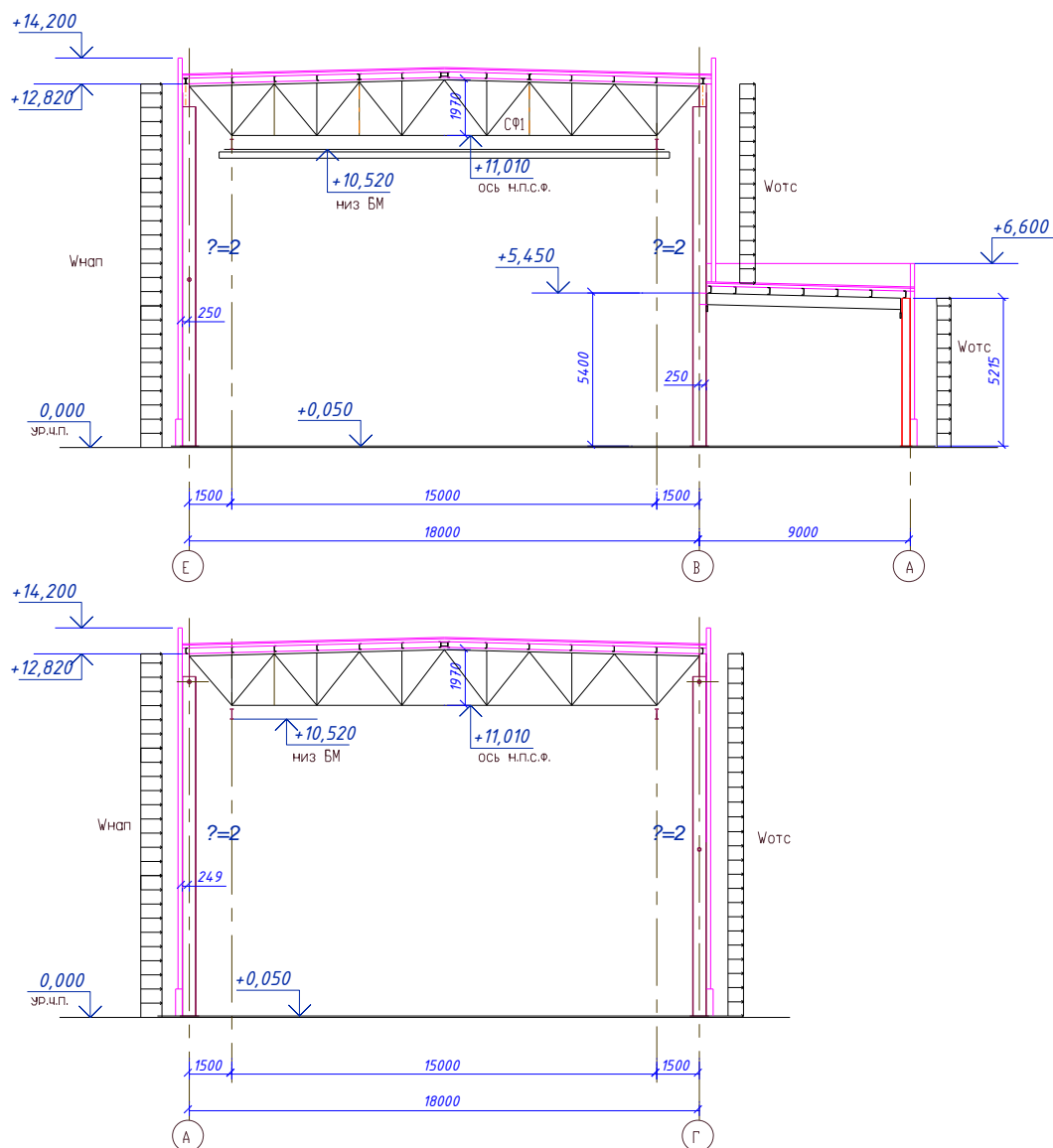


Рисунок 5. Схемы действия ветровой нагрузки

Ветровую нагрузку определяю по формуле: $w = w_m + w_p$

Значение средней составляющей основной ветровой нагрузки w_m в зависимости от высоты определяю по формуле: $w_m = w_0 k c$

Аэродинамический коэффициент: $c_{нап} = 0,8$; $c_{отс} = 0,5$

Коэффициент надежности $\gamma_f = 1,4$

Т.к. $13,05 \text{ м} = h < d = 18 \text{ м} < d = 57 \text{ м}$, то $z_e = h = 13,05 \text{ м}$.

$$w_{m,нап.}^{норм} = 30 \cdot 1,07 \cdot 0,8 = 25,68 \frac{\text{КГ}}{\text{М}^2}; w_{m,нап.}^{расч} = 35,95 \frac{\text{КГ}}{\text{М}^2}$$

$$w_{m,отс.}^{норм} = 30 \cdot 1,07 \cdot 0,5 = 16,05 \frac{\text{КГ}}{\text{М}^2}; w_{m,отс.}^{расч} = 22,5 \frac{\text{КГ}}{\text{М}^2}$$

Для шага колонн 6 м:

$$q_{m,нап.}^{расч} = 35,95 \cdot 6 = 0,216 \frac{\text{Т}}{\text{М}};$$

$$q_{m,нап.}^{расч} = 22,5 \cdot 6 = 0,135 \frac{\text{Т}}{\text{М}}.$$

Пульсационная составляющая w_p рассчитана автоматически в ПК ЛИРА-САПР 2021

Ветровая нагрузка от парапета задается как сосредоточенная в верхний узел фермы.

Взам. инв.

Подпись и дата

Инв. №

Изм.	Кол.	Лист	№ док	Подпись	Дата

442-22-01-КР.РР

Лист

11

2.3. Конструктивный расчет конструкций для блока очистных сооружений БОС

2.3.1. Расчет стропильной фермы Ф1 по оси 2

Усилия получены по программе «Лира-САПР 2021».

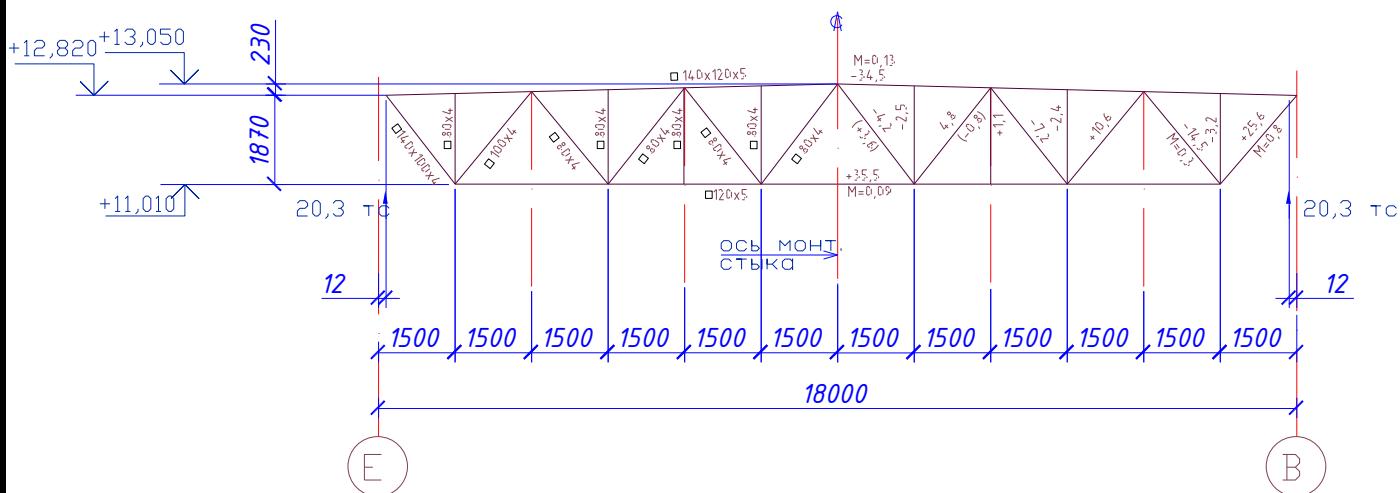


Рисунок 6. Геометрическая схема фермы, схема сечений и усилий Ф1 по оси 2

Усилия в элементах фермы даны в т., т·м.

Марка стали верхнего, нижнего поясов и опорных раскосов (тр. 140x100x4) – С355-5.

Таблица 2

Проверочный расчёт элементов фермы по оси «2» в пролёте «В-Е»

ПРОВЕРОЧНЫЙ РАСЧЁТ ЭЛЕМЕНТОВ ФЕРМЫ ПО ОСИ '2' В ПРОЛЁТЕ 'В-Е'

Номера элемента	Наименование элементов *	Усилие (т.)	Сечение		F (см ²)	Расчётная длина		Радиус инерции		Гибкость		φ _х	φ _у	Напряжение в элементах (кг/см ²)	R _у γ _с (кг/см ²)	γ _с	Примечания
			Проектное	По результатам обследования		L _х , см	L _у , см	r _х , см	r _у , см	λ _х	λ _у						
1-8.	В.П.	N=-34,5 т; M=0,13 т·м	140x120x5		24,36	300	150	Расчёт по пункту 9.2 СП 16.13330.2011		56	56	0,889	0,889	1893	3550	1,00	
9-13.	Н.П.	N=35,5 т; M=0,09 т·м	120x5		22,36	300	600	Расчёт по пункту 9.1 СП 16.13330.2011		76	76			1699	3550	1,00	
14-15.	Оп.р.	N=25,6 т; M=0,8 т·м	140x100x4		18,15	240	240	Расчёт по пункту 9.1 СП 16.13330.2011		76	76			2523	3550	1,00	
16-17.	Рас.	N=-14,5 т; M=0,3 т·м	100x4		14,95	250	250	Расчёт по пункту 9.2 СП 16.13330.2011		76	76			1941	2450	1,00	
18-19.	Ст.	-3,200	80x4		11,75	171	171	3,07	3,07	56	56	0,889	0,889	306	2450	1,00	
20-21.	Рас.	10,600	80x4		11,75	225	225	3,07	3,07	73	73			902	2450	1,00	
22-23.	Рас.	-7,200	80x4		11,75	225	225	3,07	3,07	73	73	0,803	0,803	763	2450	1,00	
24-25.	Рас.	4,800	80x4		11,75	225	225	3,07	3,07	73	73			409	2450	1,00	
24-25.	Рас.	-0,800	80x4		11,75	225	225	3,07	3,07	73	73	0,803	0,803	85	2450	1,00	
26-27.	Рас.	-4,200	80x4		11,75	232	232	3,07	3,07	76	76	0,789	0,789	453	2450	1,00	
26-27.	Рас.	3,600	80x4		11,75	232	232	3,07	3,07	76	76			306	2450	1,00	
28-31.	Ст.	-2,500	80x4		11,75	185	185	3,07	3,07	60	60	0,871	0,871	244	2450	1,00	

Индв. №

Подпись и дата

Взам. инв.

442-22-01-КР.РР

Лист

12

Изм. Кол. Лист №док Подпись Дата

2.3.2. Расчет стропильной фермы Ф1 по оси 1

Усилия получены по программе «Лира-САПР 2021».

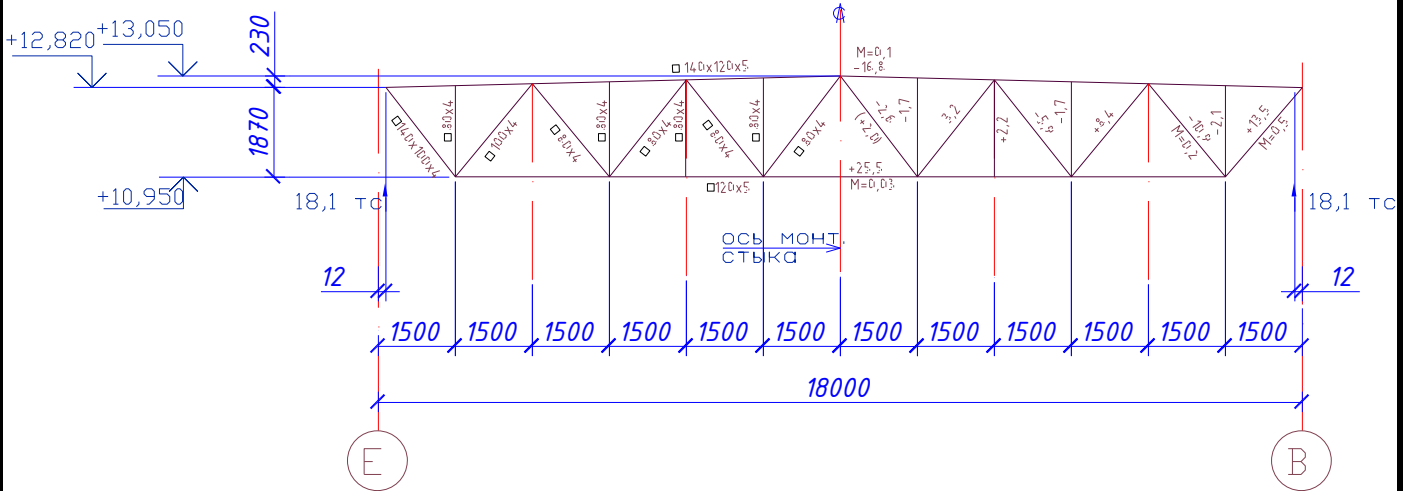


Рисунок 7. Геометрическая схема фермы, схема сечений и усилий Ф1 по оси 1

Усилия в элементах фермы даны в т., т·м.

Марка стали верхнего, нижнего поясов и опорных раскосов (тр. 140x100x4) – С355-5.

Таблица 3

Проверочный расчёт элементов фермы по оси «1» в пролёте «В-Е»

ПРОВЕРОЧНЫЙ РАСЧЁТ ЭЛЕМЕНТОВ ФЕРМЫ ПО ОСИ '1' В ПРОЛЁТЕ 'В-Е'

Номера элемента	Наименование элементов #	Усилие (т.)	Сечение		F (см ²)	Расчётная длина		Радиус инерции		Гибкость		φ _x	φ _y	Напряжение в элементах (кг/см ²)	R _y γ _c (кг/см ²)	γ _c	Примечания
			Проектное	По результатам обследования		L _x , см	L _y , см	γ _x , см	γ _y , см	λ _x	λ _y						
1-8.	В.П.	N=-168 т.; M=0.1 т·м	140x120x5		24,36	300	150	Расчёт по пункту 9.2 СП 16.13330.2011				973		3550	1,00		
9-13.	Н.П.	N=25.5 т.; M=0.03 т·м	120x5		22,36	300	600	Расчёт по пункту 9.1 СП 16.13330.2011				1178		3550	1,00		
14-15.	Оп.р.	N=13.5 т.; M=0.5 т·м	140x100x4		18,15	240	240	Расчёт по пункту 9.1 СП 16.13330.2011				1439		3550	1,00		
16-17.	Рас.	N=-10.2 т.; M=0.2 т·м	100x4		14,95	250	250	Расчёт по пункту 9.2 СП 16.13330.2011				1403		2450	1,00		
18-19.	Ст.	-2,100	80x4		11,75	171	171	3,07	3,07	56	56	0,889	0,889	201	2450	1,00	
20-21.	Рас.	8,400	80x4		11,75	225	225	3,07	3,07	73	73			715	2450	1,00	
22-23.	Рас.	-5,900	80x4		11,75	225	225	3,07	3,07	73	73	0,803	0,803	625	2450	1,00	
24-25.	Рас.	3,200	80x4		11,75	225	225	3,07	3,07	73	73			272	2450	1,00	
26-27.	Рас.	-2,600	80x4		11,75	225	225	3,07	3,07	73	73	0,803	0,803	276	2450	1,00	
26-27.	Рас.	2,000	80x4		11,75	232	232	3,07	3,07	76	76			170	2450	1,00	
28-31.	Ст.	-1,700	80x4		11,75	185	185	3,07	3,07	60	60	0,871	0,871	166	2450	1,00	

Инварь

Подпись и дата

Взам. инв.

Изм.	Кол.	Лист	№ док	Подпись	Дата

442-22-01-КР.РР

Лист

13

2.3.3. Схемы расположения элементов и РСУ колонн в осях 1-10, А-Е, балок в осях 8-10, В-Е, балок в осях 1-2, А-В

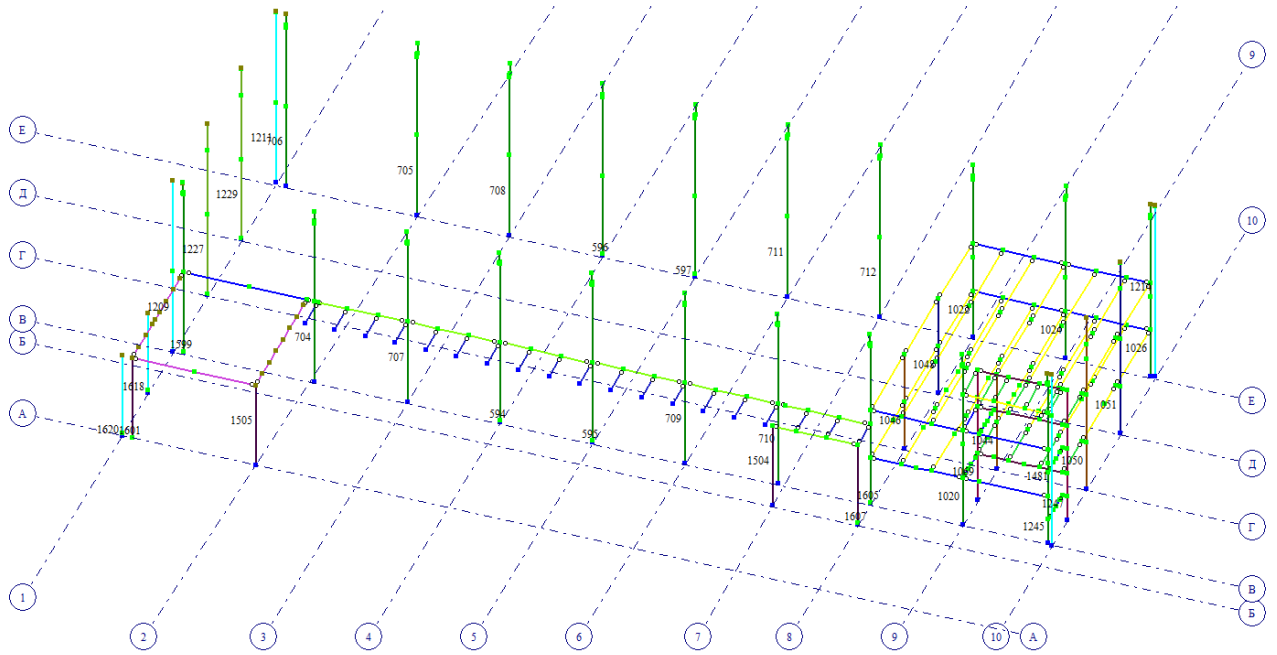


Рисунок 8. Номера элементов колонн

Таблица 4

РСУ колонн

		ЭЛМ	НС	КРТ	СТ	КС	Г	N	МК	МУ	QZ	MZ	QY	ЗАГРУЖЕНИЯ.					
594	1	2	2	A1-23.127	0	.98950	-.09145	0	1.0796	1	2	3	14	15	29				
		32	1	A1-9.0797	0	.26800	-.02672	0	.48334	1	2	14	26						
		33	1	A1-9.2875	0	.26719	-.02669	0	.53270	1	2	14	28						
		39	2	A1-22.526	0	.99032	-.09142	0	.92931	1	2	3	14	15	26				
		1	2	K B1 .71250	0	35.374	-3.1794	0	-2.2204	1	2	9	14	17	19	25	26		
		2	2	K B1-40.469	0	-34.350	2.9523	0	4.4498	1	2	3	10	14	15	16	18	24	29
		5	2	K B1-21.784	0	-35.083	3.0180	0	3.5311	1	2	10	14	17	-19	25	26		
		6	2	K B1-17.976	0	36.110	-3.2453	0	-1.3017	1	2	3	9	14	15	16	-18	24	29
		9	2	B1-36.610	0	-1.0477	.33110	0	5.0286	1	2	3	12	14	15	29			
		10	2	K B1 15.276	0	-2.8397	.63619	0	-5.4372	1	2	11	14	20	-22	-24	26		
		13	2	K B1-22.565	0	-35.087	3.0183	0	3.7303	1	2	10	14	17	-19	-25	28		
		18	2	K B1-43.364	0	1.3900	.14237	0	5.3082	1	2	3	12	14	15	16	-18	24	29
		28	2	K B1 14.787	0	-2.8372	.63597	0	-5.3132	1	2	11	14	21	23	25	26		
		31	2	K B1 14.080	0	-2.8410	.63620	0	-5.1325	1	2	11	14	21	23	-25			
		32	2	B1 2.8250	0	32.950	-2.9918	0	-2.1776	1	2	9	14	26					
		33	2	K B1-25.358	0	-3.9579	.56514	0	4.5818	1	2	12	14	17	-19	-25	28		
		34	2	K B1-29.881	0	3.4272	-.28018	0	1.3592	1	2	3	14	15	16	-18	24	29	
		39	2	K B1-17.375	0	36.110	-3.2453	0	-1.4520	1	2	3	9	14	15	16	-18	24	26
		40	2	K B1-22.870	0	-35.087	3.0183	0	3.8118	1	2	10	13	14	17	-19	-25		
594	2	2	2	A1-23.103	0	.97396	-.09145	-.18354	1.0796	1	2	3	14	15	29				
		4	2	A1-22.390	0	.97469	-.09142	-.14759	.86821	1	2	3	14	26					
		32	1	A1-9.0550	0	.26346	-.02672	-.08216	.48334	1	2	14	26						
		33	1	A1-9.2628	0	.26265	-.02669	-.09056	.53270	1	2	14	28						
		39	2	A1-22.501	0	.97477	-.09142	-.15798	.92931	1	2	3	14	15	26				
		1	2	K B1 .73720	0	34.834	-3.1794	.37748	-2.2204	1	2	9	14	17	19	25	26		
		2	2	K B1-40.445	0	-33.848	2.9523	-.75647	4.4498	1	2	3	10	14	15	16	18	24	29
		3	2	K B1-.54845	0	34.830	-3.1792	.31606	-1.8591	1	2	9	14	15	17	19	-25	29	
		4	2	K B1-38.183	0	-33.850	2.9528	-.65205	3.8356	1	2	3	10	14	16	18	-24	26	
		5	2	K B1-23.045	0	-34.574	3.0182	-.66171	3.8924	1	2	10	14	15	17	-19	-25	29	
		6	2	K B1-15.689	0	35.555	-3.2449	.32571	-1.9159	1	2	3	9	14	16	-18	-24	26	
		7	2	K B1-21.759	0	-34.570	3.0180	-.60029	3.5311	1	2	10	14	17	-19	25	26		
		8	2	K B1-17.951	0	35.558	-3.2453	.22129	-1.3017	1	2	3	9	14	15	16	-18	24	29
		9	2	B1-36.585	0	-.99142	.33110	-.85487	5.0286	1	2	3	12	14	15	29			

Инв. №	Подпись и дата	Взам. инв.

Изм.	Кол.	Лист	№ док	Подпись	Дата

10	2	K	B1	15.301	0	-2.7315	.63619	.92434	-5.4372	1	2	11	14	20	-22	-24	26		
13	2	K	B1	-22.540	0	-34.574	3.0183	-.63416	3.7303	1	2	10	14	17	-19	-25	28		
18	2	K	B1	-43.339	0	1.4142	.14237	-.90240	5.3082	1	2	3	12	14	15	16	-18	24	29
25	2	K	B1	-24.352	0	-1.6950	.39506	-.83868	4.9334	1	2	12	14	15	20	22	24	29	
26	2	K	B1	-4.4075	0	.38980	.38243	.83013	-4.8831	1	2	3	11	14	16	-18	-24	26	
28	2	K	B1	14.811	0	-2.7291	.63597	.90324	-5.3132	1	2	11	14	21	23	25	26		
31	2	K	B1	14.105	0	-2.7329	.63620	.87253	-5.1325	1	2	11	14	21	23	-25			
32	2	B1	2.8497	0	32.442	-2.9918	.37019	-2.1776		1	2	9	14	26					
33	2	K	B1	-25.333	0	-3.8618	.56514	-.77891	4.5818	1	2	12	14	17	-19	-25	28		
34	2	K	B1	-29.856	0	3.3796	-.28018	-.23107	1.3592	1	2	3	14	15	16	-18	24	29	
39	2	K	B1	-17.350	0	35.559	-3.2453	.24684	-1.4520	1	2	3	9	14	15	16	-18	24	26
40	2	K	B1	-22.846	0	-34.574	3.0183	-.64802	3.8118	1	2	10	13	14	17	-19	-25		
595	1	2	2	A1	-20.365	0	.98418	-.09086	0	-.27576	1	2	3	14	26				
9	2	A1	-6.5822	0	.26531	-.02621	0	.25977	1	2	14	15	29						
14	2	A1	-20.254	0	.98423	-.09086	0	-.22249	1	2	3	14	15	26					
29	1	A1	-7.1607	0	.26597	-.02633	0	.08634	1	2	14								
31	1	A1	-6.6933	0	.26525	-.02620	0	.20650	1	2	14	29							
32	1	A1	-7.0496	0	.26602	-.02633	0	.13961	1	2	14	15							
1	2	K	B1	5.7706	0	25.550	-2.4045	0	-1.9440	1	2	9	14	15	24	29	34	-36	
2	2	K	B1	-7.5306	0	-24.643	2.1886	0	2.6532	1	2	3	10	14	16	18	-24	26	
5	2	K	B1	7.8614	0	-25.362	2.2534	0	3.6846	1	2	10	14	15	24	29	34	36	
6	2	K	B1	-9.5844	0	26.269	-2.4693	0	-2.9655	1	2	3	9	14	16	-18	-24	26	
9	2	K	B1	10.938	0	-1.5249	.37873	0	4.5705	1	2	12	14	15	20	22	24	29	
10	2	B1	-39.884	0	-.83551	.32224	0	-5.8851	1	2	3	11	14	26					
13	2	K	B1	7.7503	0	-25.362	2.2534	0	3.6313	1	2	10	14	24	29	34	36		
14	2	K	B1	-8.9479	0	26.278	-2.4699	0	-2.7343	1	2	3	9	14	15	17	19	25	26
17	2	B1	9.8192	0	-1.5248	.37859	0	4.2779	1	2	12	14	15	29					
18	2	K	B1	-41.033	0	-.83532	.32212	0	-6.1774	1	2	3	11	14	20	-22	-24	26	
28	1	B1	4.4765	0	25.267	-2.3831	0	-2.3165	1	2	9	14							
29	2	K	B1	-8.3098	0	.26615	-.02645	0	-.20594	1	2	14	20	-22	-24				
30	2	K	B1	-40.552	0	-.83523	.32215	0	-6.0536	1	2	3	11	14	21	23	25	26	
31	2	B1	9.7081	0	-1.5248	.37860	0	4.2247	1	2	12	14	29						
32	2	K	B1	4.9334	0	25.272	-2.3835	0	-2.1658	1	2	9	14	15	-25	39	41		
33	2	K	B1	-27.553	0	-1.8444	.40881	0	-5.8146	1	2	11	14	16	18	-24			
34	2	K	B1	-21.033	0	.98445	-.09095	0	-.44429	1	2	3	14	21	23	25	26		
40	2	K	B1	6.1414	0	-25.362	2.2533	0	3.1355	1	2	10	14	16	18	-24	29		

ЭЛМНС КРТ СТ КС Г| N МК МУ QZ MZ QY ЗАГРУЖЕНИЯ.

595	2	2	2	A1	-19.628	0	.96782	-.09069	.01199	-.07053	1	2	3	14	15	29			
4	2	A1	-20.340	0	.96873	-.09086	.04688	-.27576	1	2	3	14	26						
9	2	A1	-6.5575	0	.26085	-.02621	-.04416	.25977	1	2	14	15	29						
14	2	A1	-20.229	0	.96878	-.09086	.03782	-.22249	1	2	3	14	15	26					
29	1	A1	-7.1360	0	.26149	-.02633	-.01467	.08634	1	2	14								
31	1	A1	-6.6686	0	.26080	-.02620	-.03510	.20650	1	2	14	29							
32	1	A1	-7.0249	0	.26154	-.02633	-.02373	.13961	1	2	14	15							
1	2	K	B1	3.5112	0	25.143	-2.4048	.44799	-2.6352	1	2	9	14	16	-18	-24	26		
2	2	K	B1	-5.1848	0	-24.272	2.1889	-.57023	3.3543	1	2	3	10	14	15	24	29	34	36
3	2	B1	5.0798	0	24.861	-2.3830	.36432	-2.1430	1	2	9	14	15	29					
4	2	K	B1	-7.5059	0	-24.271	2.1886	-.45105	2.6532	1	2	3	10	14	16	18	-24	26	
5	2	B1	7.1506	0	-24.692	2.2312	-.59167	3.4804	1	2	10	14	15	29					
6	2	K	B1	-9.5597	0	25.850	-2.4693	.50414	-2.9655	1	2	3	9	14	16	-18	-24	26	
7	2	K	B1	5.5650	0	-24.978	2.2531	-.50720	2.9835	1	2	10	14	16	18	-24	26		
8	2	K	B1	-7.2756	0	25.848	-2.4690	.38664	-2.2743	1	2	3	9	14	15	24	29	34	-36
9	2	K	B1	10.963	0	-1.4605	.37873	-.77699	4.5705	1	2	12	14	15	20	22	24	29	
10	2	B1	-39.859	0	-.78074	.32224	1.0004	-5.8851	1	2	3	11	14	26					
13	2	K	B1	7.7750	0	-24.979	2.2534	-.61732	3.6313	1	2	10	14	24	29	34	36		
14	2	K	B1	-8.9232	0	25.858	-2.4699	.46484	-2.7343	1	2	3	9	14	15	17	19	25	26
17	2	B1	9.8440	0	-1.4604	.37859	-.72726	4.2779	1	2	12	14	15	29					
18	2	K	B1	-41.008	0	-.78058	.32212	1.0501	-6.1774	1	2	3	11	14	20	-22	-24	26	
19	2	K	B1	5.7953	0	25.141	-2.4045	.33049	-1.9440	1	2	9	14	15	24	29	34	-36	
21	2	K	B1	7.8861	0	-24.978	2.2534	-.62638	3.6846	1	2	10	14	15	24	29	34	36	
23	2	K	B1	3.4942	0	24.575	-2.3611	.44879	-2.6399	1	2	9	14	16	18	-24	26		

Индв. №	Подпись и дата	Взам. инв.
Изм.	Кол.	Лист
№ док	Подпись	Дата

442-22-01-КР.РР

24	2 K	B1-2.1073	0	-75359	.31425	-.72084	4.2402	1	2	3	12	14	15	20	22	24	29	
28	1	B1	4.5012	0	24.862	-2.3831	.39380	-2.3165	1	2	9	14						
29	2 K	B1-8.2851	0	.26165	-.02645	.03501	-.20594	1	2	14	20	-22	-24					
30	2 K	B1-40.527	0	-.78049	.32215	1.0291	-6.0536	1	2	3	11	14	21	23	25	26		
31	2	B1	9.7329	0	-1.4605	.37860	-.71820	4.2247	1	2	12	14	29					
32	2 K	B1	4.9581	0	24.867	-2.3835	.36819	-2.1658	1	2	9	14	15	-25	39	41		
33	2 K	B1-27.528	0	-1.7749	.40881	.98849	-5.8146	1	2	11	14	16	18	-24				
34	2 K	B1-21.008	0	.96899	-.09095	.07553	-.44429	1	2	3	14	21	23	25	26			
40	2 K	B1	6.1661	0	-24.979	2.2533	-.53304	3.1355	1	2	10	14	16	18	-24	29		
596	1	2 2	A1-21.296	0	-.78686	.09123	0	.89486	1	2	3	14	15	29				
13	2	A1	-21.294	0	-.78695	.09123	0	.89443	1	2	3	14	29					
32	1	A1	-9.9751	0	-.22628	.02682	0	.42656	1	2	14	26						
1	2 K	B1	-19.511	0	35.339	-3.6223	0	2.6609	1	2	9	14	16	-18	-24	26		
2	2 K	B1	-19.706	0	-39.172	4.4797	0	-.52358	1	2	3	10	14	15	17	-19	-25	29
5	2 K	B1	-3.7757	0	-38.599	4.4142	0	-1.3037	1	2	10	14	16	18	-24	26		
6	2 K	B1	-35.438	0	34.768	-3.5570	0	3.4411	1	2	3	9	14	15	17	19	-25	29
9	2	B1	-30.065	0	3.7824	-1.1718	0	3.4181	1	2	3	12	14	15	29			
10	2 K	B1	6.6775	0	6.7661	-1.9445	0	-3.5319	1	2	11	14	21	-23	25	26		
13	2 K	B1	-19.704	0	-39.172	4.4797	0	-.52400	1	2	3	10	14	17	-19	-25	29	
14	2 K	B1	-20.060	0	35.342	-3.6225	0	2.8059	1	2	9	14	15	16	-18	24	26	
18	2 K	B1	-36.801	0	1.3452	-.98269	0	3.6859	1	2	3	12	14	15	17	-19	-25	29
31	2 K	B1	-3.9647	0	-33.990	4.0567	0	-1.2384	1	2	10	14	16	-18	-24			
32	2	B1	5.5276	0	6.7584	-1.9437	0	-.32385	1	2	11	14	26					
33	2 K	B1	-28.031	0	-3.2241	.28039	0	1.1622	1	2	3	14	17	-19	-25	29		
34	2	B1	-19.032	0	4.3422	-1.2361	0	3.0224	1	2	12	14	15					
596	2	2 2	A1-21.232	0	-.77135	.09123	-.15212	.89486	1	2	3	14	15	29				
4	2	A1	-20.257	0	-.76892	.09088	-.11055	.65032	1	2	3	14	26					
13	2	A1	-21.230	0	-.77144	.09123	-.15205	.89443	1	2	3	14	29					
32	1	A1	-9.9113	0	-.22172	.02682	-.07251	.42656	1	2	14	26						
1	2 K	B1	-19.447	0	34.725	-3.5993	-.45236	2.6609	1	2	9	14	16	-18	-24	26		
2	2 K	B1	-19.642	0	-38.414	4.4429	.08900	-.52358	1	2	3	10	14	15	17	-19	-25	29
3	2 K	B1	-20.969	0	34.726	-3.5992	-.51850	3.0500	1	2	9	14	15	16	-18	24	29	
4	2 K	B1	-17.162	0	-38.408	4.4422	.19814	-1.1655	1	2	3	10	14	17	-19	25	26	
5	2 K	B1	-5.2341	0	-37.850	4.3776	.15550	-.91472	1	2	10	14	15	16	18	24	29	
6	2 K	B1	-32.894	0	34.170	-3.5348	-.47585	2.7991	1	2	3	9	14	17	19	25	26	
7	2 K	B1	-3.7119	0	-37.851	4.3775	.22164	-1.3037	1	2	10	14	16	18	-24	26		
8	2 K	B1	-35.374	0	34.165	-3.5340	-.58499	3.4411	1	2	3	9	14	15	17	19	-25	29
9	2	B1	-30.001	0	3.5852	-1.1480	-.58108	3.4181	1	2	3	12	14	15	29			
10	2 K	B1	6.7413	0	6.4387	-1.9071	.60042	-3.5319	1	2	11	14	21	-23	25	26		
13	2 K	B1	-19.640	0	-38.414	4.4430	.08908	-.52400	1	2	3	10	14	17	-19	-25	29	
14	2 K	B1	-19.996	0	34.728	-3.5996	-.47700	2.8059	1	2	9	14	15	16	-18	24	26	
18	2 K	B1	-36.738	0	1.1801	-.95889	-.62661	3.6859	1	2	3	12	14	15	17	-19	-25	29
26	2 K	B1	-9.9858	0	3.4820	-1.6535	.53455	-3.1444	1	2	3	11	14	17	-19	25	26	
31	2 K	B1	-3.9009	0	-33.304	4.0200	.21053	-1.2384	1	2	10	14	16	-18	-24			
32	2	B1	5.5914	0	6.4311	-1.9063	.55055	-3.2385	1	2	11	14	26					

ЭЛМНС КРТ СТ КС Г| N МК МУ QZ MZ QY ЗАГРУЖЕНИЯ.

33	2 K	B1	-27.967	0	-3.1764	.28039	-.19758	1.1622	1	2	3	14	17	-19	-25	29		
34	2	B1	-18.968	0	4.1340	-1.2123	-.51381	3.0224	1	2	12	14	15					
597	1	2 2	A1-18.374	0	-.78816	.09085	0	-.16042	1	2	3	14	26					
9	2	A1	-7.0242	0	-.22349	.02612	0	.31124	1	2	14	15	29					
29	1	A1	-7.7121	0	-.22409	.02627	0	.13889	1	2	14							
1	2 K	B1	4.2232	0	25.793	-2.8721	0	2.8327	1	2	9	14	15	-25	29	35	37	
2	2 K	B1	-12.994	0	-29.206	3.6951	0	-2.0096	1	2	3	10	14	17	-19	25	26	
5	2 K	B1	-11.462	0	-28.641	3.6302	0	-1.0780	1	2	10	14	15	-25	29	35	-37	
6	2 K	B1	-8.6819	0	25.230	-2.8072	0	1.8959	1	2	3	9	14	17	19	25	26	
9	2	B1	4.2297	0	4.0658	-1.2166	0	2.8709	1	2	12	14	15	29				
10	2 K	B1	-32.532	0	3.5130	-1.1506	0	-4.0347	1	2	3	11	14	21	-23	25	26	
13	2 K	B1	-12.478	0	-29.214	3.6957	0	-1.8435	1	2	3	10	14	16	18	-24	26	
27	2 K	B1	5.3088	0	4.0659	-1.2167	0	3.1529	1	2	12	14	15	21	23	-25	29	
28	1	B1	-1.5001	0	-28.358	3.6090	0	-1.4457	1	2	10	14						
30	2 K	B1	-32.249	0	3.8036	-1.1725	0	-4.0145	1	2	3	11	14	17	19	25	26	
31	2 K	B1	-1.8159	0	-28.650	3.6311	0	-1.5442	1	2	10	14	16	18	-24			

Индв. № Подпись и дата Взам. инв.

442-22-01-КР.РР

Лист

16

Изм. Кол. Лист №док Подпись Дата

34	2	K	B1-20.079	0	4.3675	-1.2372	0	-3.3199	1	2	11	14	17	19	-25			
39	2	K	B1 2.6682	0	25.794	-2.8719	0	2.3676	1	2	9	14	15	17	19	25	29	
40	2	K	B1-11.931	0	-29.214	3.6956	0	-1.6998	1	2	3	10	14	16	18	24	26	
597	2	2	A1-17.336	0	-.77196	.09064	-.01425	.08387	1	2	3	14	15	29				
4	2		A1-18.310	0	-.77272	.09085	.02727	-.16042	1	2	3	14	26					
9	2		A1-6.9604	0	-.21905	.02612	-.05291	.31124	1	2	14	15	29					
29	1		A1-7.6483	0	-.21962	.02627	-.02361	.13889	1	2	14							
1	2	K	B1 1.7576	0	25.307	-2.8488	-.36096	2.1233	1	2	9	14	17	19	25	26		
2	2	K	B1-10.426	0	-28.580	3.6580	.22192	-1.3054	1	2	3	10	14	15	-25	29	35	-37
3	2		B1 3.5810	0	25.021	-2.8271	-.44831	2.6371	1	2	9	14	15	29				
4	2	K	B1-12.930	0	-28.581	3.6584	.34164	-2.0096	1	2	3	10	14	17	-19	25	26	
5	2		B1-.74844	0	-27.747	3.5722	.21648	-1.2734	1	2	10	14	15	29				
6	2	K	B1-8.6181	0	24.754	-2.7842	-.32230	1.8959	1	2	3	9	14	17	19	25	26	
7	2	K	B1-2.5548	0	-28.028	3.5938	.30299	-1.7823	1	2	10	14	17	-19	25	26		
8	2	K	B1-6.0887	0	24.754	-2.7846	-.44291	2.6053	1	2	3	9	14	15	-25	29	35	37
9	2		B1 4.2935	0	3.8610	-1.1928	-.48806	2.8709	1	2	12	14	15	29				
10	2	K	B1-32.468	0	3.3194	-1.1268	.68591	-4.0347	1	2	3	11	14	21	-23	25	26	
13	2	K	B1-12.414	0	-28.589	3.6589	.31340	-1.8435	1	2	3	10	14	16	18	-24	26	
14	2	K	B1 4.2870	0	25.307	-2.8491	-.48156	2.8327	1	2	9	14	15	-25	29	35	37	
21	2	K	B1-.05081	0	-28.027	3.5935	.18327	-1.0780	1	2	10	14	15	-25	29	35	-37	
23	2	K	B1-2.5718	0	-27.461	3.5505	.30383	-1.7872	1	2	10	14	17	19	25	26		
24	2	K	B1-5.0031	0	3.3081	-1.1284	-.49734	2.9255	1	2	3	12	14	15	21	23	-25	29
27	2	K	B1 5.3726	0	3.8610	-1.1929	-.53599	3.1529	1	2	12	14	15	21	23	-25	29	
28	1		B1-1.4363	0	-27.747	3.5723	.24578	-1.4457	1	2	10	14						
30	2	K	B1-32.185	0	3.6063	-1.1487	.68247	-4.0145	1	2	3	11	14	17	19	25	26	
31	2	K	B1-1.7520	0	-28.036	3.5944	.26252	-1.5442	1	2	10	14	16	18	-24			
34	2	K	B1-20.015	0	4.1592	-1.2134	.56438	-3.3199	1	2	11	14	17	19	-25			
39	2	K	B1 2.7320	0	25.308	-2.8490	-.40249	2.3676	1	2	9	14	15	17	19	25	29	
40	2	K	B1-11.867	0	-28.589	3.6589	.28898	-1.6998	1	2	3	10	14	16	18	24	26	
704	1	2	A1-30.126	0	.84617	-.07681	0	-.03429	1	2	3	14	26					
6	2		A1-30.126	0	.87132	-.07588	0	-.03428	1	2	3	14	15	28				
10	2		A1-30.128	0	.86485	-.06949	0	-.03500	1	2	3	14	29					
14	2		A1-30.127	0	.84705	-.07769	0	-.03401	1	2	3	14	15	26				
18	2		A1-30.128	0	.86573	-.07037	0	-.03471	1	2	3	14	15	29				
29	2		A1-20.020	0	.65758	-.05992	0	-.00067	1	2	4	14	15					
34	2		A1-30.128	0	.85823	-.07618	0	-.03420	1	2	3	14	15					
1	2		B1-6.8007	0	4.6702	-.81486	0	.00684	1	2	9	14	15	28				
2	2	K	B1-33.807	0	-4.6158	.96386	0	-.04812	1	2	3	10	14	20	22	24	26	
5	2		B1-8.4301	0	-5.0325	.99932	0	-.01770	1	2	10	14	26					
6	2	K	B1-32.346	0	5.6466	-.90492	0	-.02059	1	2	3	9	14	15	20	-22	-24	28
9	2	K	B1-16.743	0	-2.5942	.58193	0	.02269	1	2	4	11	14	15	-24	26	34	36
10	2	K	B1-33.932	0	-3.3130	.91930	0	-.05005	1	2	3	12	14	20	22	24	29	
13	2		B1-8.4315	0	-5.0138	1.0066	0	-.01840	1	2	10	14	29					
14	2	K	B1-32.346	0	5.6223	-.90673	0	-.02032	1	2	3	9	14	15	20	-22	-24	26
18	2	K	B1-36.126	0	1.2571	-.10327	0	-.03440	1	2	3	14	15	20	-22	-24	29	
27	2		B1-6.8009	0	4.6451	-.81580	0	.00683	1	2	9	14	26					
28	2	K	B1-14.259	0	-5.1764	1.0228	0	-.02064	1	2	10	14	20	22	24	28		
29	2	K	B1-20.122	0	.67108	-.06722	0	.00028	1	2	4	14	15	-24	30	32		
30	2	K	B1-36.126	0	1.2563	-.10239	0	-.03468	1	2	3	14	20	-22	-24	29		
31	2	K	B1-13.090	0	-3.2009	.66112	0	.01238	1	2	11	13	14	20	22	24		
32	2	K	B1-6.8056	0	4.7098	-.82718	0	.00620	1	2	9	14	16	-18	-24	26		
34	2	K	B1-36.125	0	1.2496	-.10908	0	-.03388	1	2	3	14	15	20	-22	-24		
40	2	K	B1-14.259	0	-5.2007	1.0210	0	-.02037	1	2	10	14	20	22	24	26		

ЭЛМ НС КРТ СТ КС Г| N МК МУ QZ MZ QY ЗАГРУЖЕНИЯ.

704	2	2	A1-29.244	0	.37507	-.07769	.20661	-.03401	1	2	3	14	15	26			
4	2		A1-29.244	0	.37952	-.07681	.20835	-.03429	1	2	3	14	26				
6	2		A1-29.245	0	.44267	-.06949	.21262	-.03500	1	2	3	14	29				
8	2		A1-29.245	0	.43823	-.07037	.21089	-.03471	1	2	3	14	15	29			
29	2		A1-19.138	0	.29353	-.05992	.00411	-.00067	1	2	4	14	15				
34	2		A1-29.245	0	.39543	-.07618	.20777	-.03420	1	2	3	14	15				
1	2	K	B1-7.6423	0	2.5081	.95436	.12491	-.02056	1	2	12	14	17	-25	29		

Индв. №

Подпись и дата

Взам. инв.

442-22-01-КР.РР

Лист

17

Изм. Кол. Лист №док Подпись Дата

2	2	K	B1-31.360	0	-.45265	-.87434	.13006	-.02140	1	2	3	9	14	15	20	22	-24	26	
3	2		B1-6.3797	0	1.4184	.64013	-.09237	.01520	1	2	11	14	15	29					
4	2	K	B1-35.073	0	.34314	-.05511	.22457	-.03696	1	2	3	14	20	22	24	26			
6	2	K	B1-33.153	0	2.8636	.88691	.29750	-.04897	1	2	3	12	14	20	-22	24	29		
8	2	K	B1-33.217	0	2.8834	.86382	.28421	-.04678	1	2	3	12	14	15	20	-22	-24	29	
9	2	K	B1-15.861	0	1.5045	.58193	-.13784	.02269	1	2	4	11	14	15	-24	26	34	36	
10	2	K	B1-33.049	0	2.6598	.91930	.30408	-.05005	1	2	3	12	14	20	22	24	29		
13	2		B1-7.5487	0	1.4420	1.0066	.11181	-.01840	1	2	10	14	29						
14	2	K	B1-31.464	0	-.24892	-.90673	.12348	-.02032	1	2	3	9	14	15	20	-22	-24	26	
18	2	K	B1-35.243	0	.62982	-.10327	.20898	-.03440	1	2	3	14	15	20	-22	-24	29		
19	2		B1-7.6719	0	2.4585	.95476	.11923	-.01962	1	2	12	14	29						
20	2	K	B1-31.295	0	-.47689	-.85213	.14161	-.02331	1	2	3	9	14	15	20	22	24	26	
22	2	K	B1-33.217	0	2.8878	.86470	.28595	-.04707	1	2	3	12	14	20	-22	-24	29		
24	2	K	B1-31.924	0	1.7845	.54275	.07006	-.01153	1	2	3	11	14	15	20	-22	-24	26	
27	2		B1-5.9181	0	-.67377	-.81580	-.04149	.00683	1	2	9	14	26						
28	2	K	B1-13.376	0	1.3777	1.0228	.12542	-.02064	1	2	10	14	20	22	24	28			
29	2	K	B1-19.240	0	.26267	-.06722	-.00173	.00028	1	2	4	14	15	-24	30	32			
30	2	K	B1-35.243	0	.63426	-.10239	.21072	-.03468	1	2	3	14	20	-22	-24	29			
31	2	K	B1-12.207	0	1.3790	.66112	-.07526	.01238	1	2	11	13	14	20	22	24			
32	2	K	B1-5.9228	0	-.67817	-.82718	-.03770	.00620	1	2	9	14	16	-18	-24	26			
34	2	K	B1-35.243	0	.58703	-.10908	.20587	-.03388	1	2	3	14	15	20	-22	-24			
39	2	K	B1-29.571	0	2.8919	.87833	.28904	-.04757	1	2	3	12	14	21	23	-25	29		
40	2	K	B1-8.2045	0	-.77099	-.80546	-.03950	.00650	1	2	9	14	15	21	-23	25	26		
705	1	2	2	A1-22.617	0	-.92088	.10246	0	.00960	1	2	3	14	15	26				
6	2		A1-22.621	0	-.86459	.09794	0	.00840	1	2	3	14	29						
9	2		A1-22.617	0	-.91799	.10224	0	.00960	1	2	3	14	26						
27	1		A1-10.518	0	-.23437	.02825	0	.00182	1	2	14	26							
29	1		A1-22.619	0	-.89749	.10060	0	.00925	1	2	3	14							
30	2		A1-13.210	0	-.40897	.04155	0	.00055	1	2	4	14	29						
1	2		B1-8.5797	0	6.6785	-2.2606	0	.01804	1	2	11	14	29						
2	2	K	B1-26.248	0	-.90107	2.4726	0	.00216	1	2	3	10	14	15	21	-23	25	26	
5	2		B1-8.1479	0	-7.9492	2.3692	0	-.00589	1	2	10	14	15	26					
6	2	K	B1-26.505	0	6.1229	-2.1967	0	.02321	1	2	3	11	14	21	23	-25	29		
9	2	K	B1-20.719	0	5.8881	-2.1782	0	.02798	1	2	3	11	14	25	26	35	37		
10	2	K	B1-17.590	0	4.1032	-1.4140	0	-.01461	1	2	4	12	14	15	21	23	-25	29	
14	2	K	B1-10.864	0	6.8467	-2.2737	0	.01744	1	2	11	14	20	-22	-24	29			
18	2	K	B1-28.623	0	-1.2424	.12736	0	.00869	1	2	3	14	21	-23	25	29			
27	2	K	B1-8.5374	0	6.6853	-2.2611	0	.01829	1	2	11	14	-25	26	39	-41			
28	2	K	B1-13.975	0	-7.7823	2.3560	0	-.00910	1	2	10	14	15	21	23	-25	28		
29	2	K	B1-24.996	0	-1.1210	.11802	0	.00968	1	2	3	14	20	22	-24				
30	2	K	B1-19.140	0	-.67557	.06220	0	-.00101	1	2	4	14	21	-23	-25	29			
31	2	K	B1-8.1224	0	-8.0266	2.3752	0	-.00669	1	2	10	14	15	16	-18	24	26		
32	2	K	B1-14.403	0	6.7921	-2.2695	0	.01604	1	2	11	14	21	23	-25	28			
33	2	K	B1-28.620	0	-1.2753	.13001	0	.00954	1	2	3	14	21	-23	25				
705	2	2	2	A1-19.972	0	-.29838	.10246	-.05832	.00960	1	2	3	14	15	26				
4	2		A1-19.976	0	-.27108	.09817	-.05102	.00839	1	2	3	14	15	29					
6	2		A1-19.976	0	-.26955	.09794	-.05103	.00840	1	2	3	14	29						
8	2		A1-19.972	0	-.29686	.10224	-.05832	.00960	1	2	3	14	26						
27	1		A1-7.8742	0	-.06273	.02825	-.01111	.00182	1	2	14	26							
29	1		A1-19.974	0	-.28630	.10060	-.05619	.00925	1	2	3	14							
30	2		A1-10.565	0	-.15651	.04155	-.00338	.00055	1	2	4	14	29						
1	2		B1-5.5076	0	2.0523	.72446	.04312	-.00709	1	2	10	14	29						
2	2	K	B1-24.031	0	-3.5065	-.51252	-.16590	.02731	1	2	3	11	14	15	21	-23	25	26	
3	2		B1-5.5033	0	2.0250	.72876	.03583	-.00589	1	2	10	14	26						
4	2	K	B1-24.531	0	-2.3977	-.28537	.02351	-.00387	1	2	3	12	14	15	21	-23	25	29	
5	2		B1-5.9309	0	-3.0732	-.61592	-.11690	.01924	1	2	11	14	15	26					
6	2	K	B1-23.432	0	1.8850	.78837	.01172	-.00192	1	2	3	10	14	21	23	-25	29		
7	2		B1-5.9351	0	-3.0459	-.62021	-.10960	.01804	1	2	11	14	15	29					
8	2	K	B1-23.499	0	1.7996	.80143	-.00692	.00114	1	2	3	10	14	21	23	25	26		
9	2	K	B1-18.075	0	-3.3338	-.53796	-.17001	.02798	1	2	3	11	14	25	26	35	37		
10	2	K	B1-14.945	0	-2.0187	-.38125	.08875	-.01461	1	2	4	12	14	15	21	23	-25	29	
13	2	K	B1-23.603	0	1.5902	.83238	-.01316	.00216	1	2	3	10	14	15	21	-23	25	26	

ЭЛМНС КРТ СТ КС Г| N МК МУ QZ MZ QY ЗАГРУЖЕНИЯ.

Инд. № Подпись и дата Взам. инв.

14	2	K	B1-8.2197	0	-2.9558	-.63353	-.10598	.01744	1	2	11	14	20	-22	-24	29			
18	2	K	B1-25.978	0	-.46873	.12736	-.05281	.00869	1	2	3	14	21	-23	25	29			
24	2	K	B1-24.031	0	-3.5050	-.51274	-.16591	.02731	1	2	3	11	14	21	-23	25	26		
26	2	K	B1-24.356	0	-2.1317	-.32486	.04111	-.00676	1	2	3	12	14	15	21	23	-25	29	
27	2	K	B1-5.8929	0	-3.0403	-.62088	-.11114	.01829	1	2	11	14	-25	26	39	-41			
28	2	K	B1-11.331	0	2.1103	.71580	.05530	-.00910	1	2	10	14	15	21	23	-25	28		
29	2	K	B1-22.352	0	-.40410	.11802	-.05880	.00968	1	2	3	14	20	22	-24				
30	2	K	B1-16.495	0	-.29765	.06220	.00617	-.00101	1	2	4	14	21	-23	-25	29			
31	2	K	B1-5.4778	0	1.9829	.73504	.04065	-.00669	1	2	10	14	15	16	-18	24	26		
32	2	K	B1-11.758	0	-2.9848	-.62932	-.09744	.01604	1	2	11	14	21	23	-25	28			
33	2	K	B1-25.976	0	-.48547	.13001	-.05798	.00954	1	2	3	14	21	-23	25				
39	2	K	B1-7.7921	0	2.1409	.71137	.04675	-.00769	1	2	10	14	20	-22	-24	29			
706	1	2	2	A1-16.109	0	-.43430	.04968	0	-.00958	1	2	3	13	14					
	6	2	A1-16.109	0	-.43413	.04969	0	-.00974	1	2	3	14	15	29					
	13	2	A1-16.109	0	-.43427	.04970	0	-.00974	1	2	3	14	29						
	18	2	A1-16.109	0	-.43417	.04967	0	-.00958	1	2	3	13	14	15					
	27	1	A1-7.5825	0	-.13286	.01665	0	-.00307	1	2	14	26							
	29	1	A1-9.6991	0	-.23748	.02443	0	-.00255	1	2	4	14							
	1	2	B1-5.4957	0	4.2688	-1.6228	0	.01286	1	2	11	14	15	26					
	2	2	K	B1-20.419	0	-.48989	1.4741	0	.00087	1	2	3	10	13	14	-25	31	-33	
	5	1	B1-5.8862	0	-4.4468	1.4298	0	.00701	1	2	10	14							
	6	2	K	B1-19.947	0	3.9728	-1.5907	0	.00817	1	2	3	11	14	15	25	29	31	33
	9	2	K	B1-13.534	0	4.1699	-1.6161	0	.01572	1	2	4	11	14	25	26	31	33	
	10	2	K	B1-15.169	0	1.7468	-.76747	0	-.02313	1	2	3	12	14	15	17	-19	-25	29
	13	2	K	B1-20.419	0	-.48989	1.4741	0	.00071	1	2	3	10	14	-25	29	31	-33	
	14	2	K	B1-5.5879	0	4.3425	-1.6285	0	.01353	1	2	11	14	15	21	23	25	26	
	18	2	K	B1-22.131	0	-.58179	.06051	0	-.00762	1	2	3	13	14	15	25	31	-33	
	27	2	K	B1-11.406	0	4.2706	-1.6233	0	.01290	1	2	11	14	-25	26	31	33		
	28	1	B1-6.4128	0	2.9187	-.88677	0	-.01279	1	2	9	14							
	29	2	K	B1-15.721	0	-.38510	.03527	0	-.00059	1	2	4	14	25	31	-33			
	30	2	K	B1-18.523	0	-.55687	.05894	0	-.00886	1	2	3	13	14	15	-24	30	32	
	31	2	K	B1-5.9464	0	-4.5220	1.4355	0	.00790	1	2	10	14	20	22	-24			
	33	2	K	B1-22.118	0	-.58540	.06095	0	-.00957	1	2	3	13	14	-25	31	-33		
	34	2	K	B1-7.6769	0	-.05944	.01107	0	-.00277	1	2	14	15	21	23	25			
706	2	2	2	A1-14.183	0	-.13285	.04945	.05165	-.00850	1	2	3	14	26					
	4	2	A1-14.193	0	-.13226	.04969	.05919	-.00974	1	2	3	14	15	29					
	13	2	A1-14.193	0	-.13232	.04970	.05918	-.00974	1	2	3	14	29						
	18	2	A1-14.193	0	-.13240	.04967	.05825	-.00958	1	2	3	13	14	15					
	20	2	A1-14.193	0	-.13247	.04968	.05824	-.00958	1	2	3	13	14						
	27	1	A1-5.6669	0	-.03170	.01665	.01864	-.00307	1	2	14	26							
	29	1	A1-7.7835	0	-.08901	.02443	.01553	-.00255	1	2	4	14							
	1	2	K	B1-3.9766	0	1.2250	.41583	-.02403	.00395	1	2	10	14	15	17	-25	29		
	2	2	K	B1-18.119	0	-2.1067	-.36423	-.05709	.00939	1	2	3	11	14	25	26	31	-33	
	3	2	B1-3.9684	0	1.2250	.41527	-.04481	.00737	1	2	10	14	26						
	4	2	K	B1-19.263	0	-1.1695	-.14886	.12721	-.02094	1	2	3	12	14	15	-25	29	31	-33
	5	2	K	B1-3.6528	0	-1.9617	-.40273	-.08760	.01442	1	2	11	14	21	-23	25	26		
	6	2	K	B1-18.406	0	1.1233	.44780	-.00446	.00073	1	2	3	10	14	15	-25	29	31	33
	7	2	K	B1-3.5879	0	-1.9250	-.40714	-.05743	.00945	1	2	11	14	15	17	19	-25	29	
	8	2	K	B1-18.410	0	1.1235	.44713	-.02384	.00392	1	2	3	10	14	25	26	31	33	
	9	2	K	B1-11.619	0	-1.9815	-.40112	-.09554	.01572	1	2	4	11	14	25	26	31	33	
	10	2	K	B1-13.253	0	-1.0863	-.15997	.14056	-.02313	1	2	3	12	14	15	17	-19	-25	29
	13	2	K	B1-18.503	0	1.0417	.45959	-.00436	.00071	1	2	3	10	14	-25	29	31	-33	
	14	2	K	B1-3.6723	0	-1.8843	-.41353	-.08221	.01353	1	2	11	14	15	21	23	25	26	
	18	2	K	B1-20.216	0	-.21418	.06051	.04633	-.00762	1	2	3	13	14	15	25	31	-33	
	19	2	B1-3.9684	0	1.2251	.41526	-.04480	.00737	1	2	10	14	15	26					
	20	2	K	B1-18.129	0	-2.1063	-.36400	-.05051	.00831	1	2	3	11	13	14	25	31	-33	
	21	2	B1-3.5801	0	-1.9238	-.40787	-.07818	.01287	1	2	11	14	26						
	22	2	K	B1-18.420	0	1.1241	.44737	-.01630	.00268	1	2	3	10	14	15	25	29	31	33
	27	2	K	B1-9.4912	0	-1.9250	-.40838	-.07837	.01290	1	2	11	14	-25	26	31	33		
	28	1	B1-4.4973	0	-.63228	-.26105	.07772	-.01279	1	2	9	14							
	29	2	K	B1-13.805	0	-.17079	.03527	.00361	-.00059	1	2	4	14	25	31	-33			
	30	2	K	B1-16.608	0	-.19878	.05894	.05382	-.00886	1	2	3	13	14	15	-24	30	32	
	31	2	K	B1-4.0308	0	1.1843	.42102	-.04801	.00790	1	2	10	14	20	22	-24			

Инд. № Подпись и дата Взам. инв.

Изм.	Кол.	Лист	№ док	Подпись	Дата
------	------	------	-------	---------	------

442-22-01-КР.РР

	33	2	K	B1-20.202	0	-21510	.06095	.05816	-.00957	1	2	3	13	14	-25	31	-33	
	34	2	K	B1-5.7613	0	.00785	.01107	.01683	-.00277	1	2	14	15	21	23	25		
	39	2		B1-3.9783	0	1.2256	.41551	-.03728	.00613	1	2	10	14	15	29			
	40	2	K	B1-18.105	0	-2.1076	-.36380	-.04525	.00745	1	2	3	11	14	-25	26	31	-33
707	1	2	2	A1-21.131	0	.97241	-.08934	0	-.00473	1	2	3	14	15	26			
	6	2		A1-21.120	0	.97784	-.08975	0	-.00446	1	2	3	14	29				

ЭЛМНС КРТ СТ КС Г| N МК МУ QZ MZ QY ЗАГРУЖЕНИЯ.

	9	2		A1-15.880	0	.53323	-.05374	0	.00164	1	2	4	14	15	29				
	10	2		A1-21.131	0	.97269	-.08936	0	-.00500	1	2	3	14	26					
	27	1		A1-7.8668	0	.26930	-.02607	0	.00114	1	2	14	29						
	29	2		A1-15.888	0	.53007	-.05351	0	.00120	1	2	4	14	15					
	34	1		A1-21.128	0	.97468	-.08951	0	-.00489	1	2	3	14						
	1	2	K	B1-5.1937	0	23.514	-2.2457	0	.01126	1	2	9	14	17	19	-25	29		
	2	2	K	B1-19.529	0	-22.472	2.0196	0	.00594	1	2	3	10	14	15	16	18	24	26
	5	2	K	B1-6.1835	0	-23.171	2.0826	0	.01146	1	2	10	14	15	16	18	-24	26	
	6	2	K	B1-18.447	0	24.222	-2.3094	0	.00565	1	2	3	9	14	17	19	-25	29	
	9	2	K	B1-14.296	0	-1.1888	.34576	0	.01656	1	2	4	12	14	15	20	22	24	29
	10	2	K	B1-19.163	0	-2.0194	.56482	0	-.02662	1	2	3	11	14	16	18	-24	26	
	13	2	K	B1-6.2759	0	-23.180	2.0833	0	.01154	1	2	10	14	15	16	18	24	26	
	18	2	K	B1-21.249	0	.98614	-.09036	0	-.00475	1	2	3	14	15	20	-22	24	26	
	27	2	K	B1-5.0718	0	23.205	-2.2222	0	.01183	1	2	9	14	-24	29	34	36		
	28	1		B1-5.9044	0	-2.4322	.60597	0	-.01994	1	2	11	14						
	29	2	K	B1-16.006	0	.54380	-.05452	0	.00118	1	2	4	14	15	20	-22	24		
	30	2	K	B1-21.141	0	1.2665	-.11171	0	-.00595	1	2	3	14	16	-18	-24	26		
	31	2	K	B1-6.1837	0	-23.169	2.0824	0	.01189	1	2	10	14	17	-19	25			
	32	2	K	B1-5.1835	0	22.926	-2.2010	0	.01123	1	2	9	14	17	-19	-25	29		
	33	2	K	B1-7.9805	0	.54870	-.04733	0	.00001	1	2	14	15	16	-18	24	26		
	34	2	K	B1-21.188	0	1.2813	-.11285	0	-.00522	1	2	3	14	17	19	-25			
707	2	2	2	A1-20.237	0	.43242	-.08973	.02544	-.00418	1	2	3	14	15	29				
	4	2		A1-20.248	0	.42977	-.08936	.03043	-.00500	1	2	3	14	26					
	9	2		A1-14.997	0	.20671	-.05374	-.00998	.00164	1	2	4	14	15	29				
	14	2		A1-20.237	0	.43257	-.08975	.02710	-.00446	1	2	3	14	29					
	18	2		A1-20.248	0	.42962	-.08934	.02877	-.00473	1	2	3	14	15	26				
	22	2		A1-20.244	0	.43182	-.08965	.02936	-.00483	1	2	3	14	28					
	27	1		A1-6.9840	0	.11089	-.02607	-.00694	.00114	1	2	14	29						
	29	2		A1-15.005	0	.20499	-.05351	-.00733	.00120	1	2	4	14	15					
	34	1		A1-20.245	0	.43085	-.08951	.02975	-.00489	1	2	3	14						
	1	2	K	B1-4.2720	0	9.8615	-2.2443	-.06134	.01009	1	2	9	14	16	-18	-24	26		
	2	2	K	B1-18.635	0	-10.200	2.0192	-.03944	.00649	1	2	3	10	14	15	16	18	24	29
	3	2	K	B1-4.3110	0	9.8710	-2.2457	-.07006	.01153	1	2	9	14	15	17	19	-25	29	
	4	2	K	B1-18.646	0	-10.203	2.0196	-.03445	.00567	1	2	3	10	14	16	18	24	26	
	5	2	K	B1-5.2929	0	-10.517	2.0822	-.07658	.01260	1	2	10	14	15	17	-19	25	29	
	6	2	K	B1-17.618	0	10.178	-2.3073	-.02782	.00458	1	2	3	9	14	16	-18	24	26	
	7	2	K	B1-5.3005	0	-10.519	2.0826	-.06797	.01118	1	2	10	14	16	18	-24	26		
	8	2	K	B1-17.564	0	10.192	-2.3094	-.03601	.00592	1	2	3	9	14	15	17	19	-25	29
	9	2	K	B1-13.413	0	1.5034	.34576	-.10065	.01656	1	2	4	12	14	15	20	22	24	29
	10	2	K	B1-18.281	0	2.3905	.56482	.16174	-.02662	1	2	3	11	14	16	18	-24	26	
	13	2	K	B1-5.3931	0	-10.525	2.0833	-.07016	.01154	1	2	10	14	15	16	18	24	26	
	14	2	K	B1-17.564	0	10.192	-2.3094	-.03435	.00565	1	2	3	9	14	17	19	-25	29	
	18	2	K	B1-20.366	0	.43716	-.09036	.02889	-.00475	1	2	3	14	15	20	-22	24	26	
	19	2	K	B1-4.2611	0	9.8643	-2.2447	-.06467	.01064	1	2	9	14	16	-18	-24	29		
	20	2	K	B1-18.646	0	-10.203	2.0196	-.03611	.00594	1	2	3	10	14	15	16	18	24	26
	21	2	K	B1-5.3007	0	-10.520	2.0826	-.06963	.01146	1	2	10	14	15	16	18	-24	26	
	22	2	K	B1-17.571	0	10.192	-2.3093	-.03209	.00528	1	2	3	9	14	17	19	-25	28	
	24	2	K	B1-18.653	0	1.7291	.30977	-.06522	.01073	1	2	3	12	14	15	20	22	24	29
	26	2	K	B1-18.380	0	2.7014	.52078	.16108	-.02651	1	2	3	11	14	16	-18	24	26	
	27	2	K	B1-4.1890	0	9.7052	-2.2222	-.07190	.01183	1	2	9	14	-24	29	34	36		
	28	1		B1-5.0216	0	2.2276	.60597	.12117	-.01994	1	2	11	14						
	29	2	K	B1-15.123	0	.21254	-.05452	-.00720	.00118	1	2	4	14	15	20	-22	24		
	30	2	K	B1-20.258	0	.58788	-.11171	.03614	-.00595	1	2	3	14	16	-18	-24	26		
	31	2	K	B1-5.3009	0	-10.519	2.0824	-.07226	.01189	1	2	10	14	17	-19	25			
	32	2	K	B1-4.3007	0	9.5553	-2.2010	-.06823	.01123	1	2	9	14	17	-19	-25	29		

Индв. № Подпись и дата Взам. инв.

	33	2	K	B1-7.0976	0	.26117	-.04733	-.00008	.00001	1	2	14	15	16	-18	24	26		
	34	2	K	B1-20.305	0	.59580	-.11285	.03174	-.00522	1	2	3	14	17	19	-25			
708	1	2	2	A1-19.085	0	-.79572	.09088	0	.00236	1	2	3	14	15	26				
	6	2		A1-19.068	0	-.78944	.09041	0	.00328	1	2	3	14	29					
	9	2		A1-19.068	0	-.78973	.09043	0	.00328	1	2	3	14	15	29				
	18	2		A1-19.085	0	-.79543	.09086	0	.00236	1	2	3	14	26					
	27	2		A1-8.6505	0	-.21389	.02502	0	.00252	1	2	14	15	29					
	29	1		A1-19.080	0	-.79321	.09069	0	.00263	1	2	3	14						
	30	1		A1-8.6673	0	-.21960	.02545	0	.00159	1	2	14	26						
	1	2	K	B1-6.9716	0	23.767	-2.7208	0	.01024	1	2	9	14	17	19	25	29		
	2	2	K	B1-17.080	0	-27.066	3.5342	0	-.00388	1	2	3	10	14	15	16	18	24	26
	5	2	K	B1-6.6623	0	-26.490	3.4688	0	-.00465	1	2	10	14	15	16	18	24	26	
	6	2	K	B1-17.496	0	23.200	-2.6560	0	.01102	1	2	3	9	14	17	19	-25	29	
	9	2	K	B1-17.760	0	3.3662	-1.1415	0	.01324	1	2	3	12	14	15	21	23	-25	29

ЭЛМНС КРТ СТ КС Г| N МК МУ QZ MZ QY ЗАГРУЖЕНИЯ.

	10	2	K	B1-7.3996	0	6.5569	-1.9281	0	-.01271	1	2	11	14	17	19	25	26		
	14	2	K	B1-7.0780	0	23.776	-2.7215	0	.01026	1	2	9	14	17	19	-25	29		
	18	2	K	B1-19.210	0	-.80958	.09189	0	.00230	1	2	3	14	21	-23	-25	26		
	27	2	K	B1-7.0127	0	23.484	-2.6995	0	.01124	1	2	9	14	15	-25	29	35	37	
	28	1		B1-6.6003	0	-26.181	3.4455	0	-.00417	1	2	10	14						
	29	2	K	B1-19.205	0	-.80736	.09172	0	.00258	1	2	3	14	21	-23	-25			
	30	2	K	B1-8.7771	0	-.50482	.04695	0	.00092	1	2	14	17	-19	-25	26			
	31	2		B1-6.6003	0	-26.181	3.4455	0	-.00416	1	2	10	14	15					
	33	2	K	B1-19.142	0	-1.1022	.11400	0	.00214	1	2	3	14	16	18	24	26		
	34	2	K	B1-8.7722	0	-.50260	.04678	0	.00119	1	2	14	17	-19	-25				
708	2	2	2	A1-16.788	0	-.24032	.09043	-.01996	.00328	1	2	3	14	15	29				
	4	2		A1-16.805	0	-.24357	.09088	-.01434	.00236	1	2	3	14	15	26				
	6	2		A1-16.805	0	-.24342	.09086	-.01433	.00236	1	2	3	14	26					
	8	2		A1-16.788	0	-.24017	.09041	-.01995	.00328	1	2	3	14	29					
	22	2		A1-16.797	0	-.24116	.09055	-.01712	.00281	1	2	3	14	28					
	27	2		A1-6.3704	0	-.06186	.02502	-.01530	.00252	1	2	14	15	29					
	29	1		A1-16.800	0	-.24221	.09069	-.01599	.00263	1	2	3	14						
	30	1		A1-6.3872	0	-.06495	.02545	-.00968	.00159	1	2	14	26						
	40	2		A1-8.8061	0	-.24772	.05202	-.01039	.00171	1	2	4	14	15	26				
	1	2	K	B1-4.7083	0	9.7268	-1.9002	-.05662	.00932	1	2	9	14	17	19	25	26		
	2	2	K	B1-14.783	0	-9.5784	2.2216	.01800	-.00296	1	2	3	10	14	15	16	18	24	29
	3	2	K	B1-4.7043	0	9.7302	-1.9007	-.06468	.01064	1	2	9	14	16	-18	-24	29		
	4	2	K	B1-14.853	0	-9.5700	2.2204	.02641	-.00434	1	2	3	10	14	15	17	-19	-25	26
	5	2	K	B1-4.3654	0	-9.3999	2.1562	.02265	-.00373	1	2	10	14	15	16	18	24	29	
	6	2	K	B1-15.233	0	9.5530	-1.8355	-.06138	.01010	1	2	3	9	14	17	19	-25	26	
	7	2	K	B1-4.3284	0	-9.3962	2.1556	.03117	-.00513	1	2	10	14	15	17	-19	25	26	
	8	2	K	B1-15.216	0	9.5563	-1.8359	-.06700	.01102	1	2	3	9	14	17	19	-25	29	
	9	2	K	B1-15.480	0	-1.5972	-.29107	-.08048	.01324	1	2	3	12	14	15	21	23	-25	29
	10	2	K	B1-5.1195	0	-2.1053	-.59163	.07724	-.01271	1	2	11	14	17	19	25	26		
	13	2	K	B1-14.800	0	-9.5816	2.2220	.02362	-.00388	1	2	3	10	14	15	16	18	24	26
	14	2	K	B1-4.7979	0	9.7347	-1.9013	-.06234	.01026	1	2	9	14	17	19	-25	29		
	18	2	K	B1-16.930	0	-.25133	.09189	-.01402	.00230	1	2	3	14	21	-23	-25	26		
	19	2	K	B1-4.6915	0	9.7301	-1.9007	-.06224	.01024	1	2	9	14	17	19	25	29		
	22	2	K	B1-15.224	0	9.5553	-1.8358	-.06417	.01056	1	2	3	9	14	17	19	-25	28	
	26	2	K	B1-15.651	0	-2.5970	-.48252	.07233	-.01190	1	2	3	11	14	17	-19	-25	26	
	27	2	K	B1-4.7326	0	9.5770	-1.8793	-.06833	.01124	1	2	9	14	15	-25	29	35	37	
	28	1		B1-4.3202	0	-9.2355	2.1333	.02533	-.00417	1	2	10	14						
	29	2	K	B1-16.925	0	-.25012	.09172	-.01568	.00258	1	2	3	14	21	-23	-25			
	30	2	K	B1-6.4970	0	-.21959	.04695	-.00559	.00092	1	2	14	17	-19	-25	26			
	31	2		B1-4.3202	0	-9.2357	2.1333	.02532	-.00416	1	2	10	14	15					
	33	2	K	B1-16.862	0	-.40967	.11400	-.01304	.00214	1	2	3	14	16	18	24	26		
	34	2	K	B1-6.4921	0	-.21838	.04678	-.00725	.00119	1	2	14	17	-19	-25				
	40	2	K	B1-6.8010	0	-9.5858	2.1832	.02756	-.00453	1	2	4	10	14	15	16	18	24	26
709	1	2	2	A1-21.137	0	.98285	-.09018	0	-.00491	1	2	3	14	15	29				
	6	2		A1-21.137	0	.98303	-.09019	0	-.00550	1	2	3	14	29					
	9	2		A1-7.9020	0	.26386	-.02567	0	.00129	1	2	14	15	29					

Инд. № Подпись и дата Взам. инв.

Изм.	Кол.	Лист	№ док	Подпись	Дата
------	------	------	-------	---------	------

442-22-01-КР.РР

	10	2	A1-21.128	0	.98234	-.09014	0	-.00579	1	2	3	14	26					
	27	1	A1-7.8953	0	.26336	-.02564	0	.00103	1	2	14	15						
	28	1	A1-7.8934	0	.26334	-.02563	0	.00041	1	2	14	26						
	29	1	A1-7.9022	0	.26404	-.02569	0	.00070	1	2	14	29						
	30	1	A1-21.131	0	.98254	-.09016	0	-.00576	1	2	3	14						
		1	2 K B1-7.5878	0	32.188	-2.9402	0	-.00774	1	2	9	14	-25	26	35	37		
		2	2 K B1-25.512	0	-31.341	2.7304	0	.00242	1	2	3	10	14	15	-24	29	34	36
		5	2 K B1-8.6105	0	-32.073	2.7959	0	.00795	1	2	10	14	15	-25	26	35	-37	
		6	2 K B1-24.495	0	32.922	-3.0059	0	-.01329	1	2	3	9	14	-24	29	34	-36	
		9	2 K B1-12.290	0	-3.7784	.55336	0	.01294	1	2	12	14	15	-24	29	34	36	
		10	2 K B1-19.015	0	-.70852	.31378	0	-.01673	1	2	3	11	14	16	18	24	26	
		18	2 K B1-27.169	0	3.4220	-.27893	0	-.00501	1	2	3	14	-24	29	34	-36		
		27	2 K B1-12.270	0	-32.060	2.7949	0	.00836	1	2	10	14	15	-24	34	36		
		28	2 K B1-5.1489	0	29.678	-2.7460	0	-.00905	1	2	9	14	16	-18	24	26		
		29	2 K B1-13.933	0	2.7030	-.21442	0	.00119	1	2	14	-24	29	34	-36			
		30	2 K B1-23.498	0	3.4069	-.27773	0	-.00564	1	2	3	14	-25	35	37			
		31	2 K B1-12.160	0	-32.063	2.7951	0	.00793	1	2	10	14	15	24	26	34	36	
		32	2 K B1-7.5173	0	27.573	-2.5832	0	-.00769	1	2	9	14	-25	35	-37			
		33	2 K B1-10.190	0	-1.9267	.14378	0	.00058	1	2	14	-25	35	-37				
709	2	2	2 A1-20.254	0	.43498	-.09018	.02985	-.00491	1	2	3	14	15	29				
		4	2 A1-20.245	0	.43471	-.09014	.03517	-.00579	1	2	3	14	26					
		9	2 A1-7.0192	0	.10786	-.02567	-.00786	.00129	1	2	14	15	29					
		14	2 A1-20.254	0	.43508	-.09019	.03342	-.00550	1	2	3	14	29					

ЭЛМНС КРТ СТ КС Г | N МК МУ QZ MZ QY ЗАГРУЖЕНИЯ.

	27	1	A1-7.0125	0	.10760	-.02564	-.00628	.00103	1	2	14	15						
	28	1	A1-7.0105	0	.10758	-.02563	-.00254	.00041	1	2	14	26						
	29	1	A1-7.0194	0	.10795	-.02569	-.00429	.00070	1	2	14	29						
	30	1	A1-20.248	0	.43482	-.09016	.03500	-.00576	1	2	3	14						
		1	2 K B1-6.7050	0	14.326	-2.9402	.04703	-.00774	1	2	9	14	-25	26	35	37		
		2	2 K B1-24.630	0	-14.753	2.7304	-.01471	.00242	1	2	3	10	14	15	-24	29	34	36
		3	2 K B1-6.7136	0	14.326	-2.9403	.04171	-.00686	1	2	9	14	15	-25	29	35	37	
		4	2 K B1-24.621	0	-14.754	2.7304	-.00938	.00154	1	2	3	10	14	-24	26	34	36	
		5	2 K B1-7.7365	0	-15.087	2.7958	-.05009	.00824	1	2	10	14	15	-25	29	35	-37	
		6	2 K B1-23.604	0	14.661	-3.0059	.08252	-.01358	1	2	3	9	14	-24	26	34	-36	
		7	2 K B1-7.7279	0	-15.087	2.7959	-.04477	.00737	1	2	10	14	-25	26	35	-37		
		8	2 K B1-23.612	0	14.661	-3.0059	.07719	-.01270	1	2	3	9	14	15	-24	29	34	-36
		9	2 K B1-11.407	0	.41991	.55336	-.07863	.01294	1	2	12	14	15	-24	29	34	36	
		10	2 K B1-18.133	0	1.8276	.31378	.10163	-.01673	1	2	3	11	14	16	18	24	26	
		13	2 K B1-7.7277	0	-15.087	2.7959	-.04834	.00795	1	2	10	14	15	-25	26	35	-37	
		14	2 K B1-23.613	0	14.661	-3.0059	.08076	-.01329	1	2	3	9	14	-24	29	34	-36	
		18	2 K B1-26.286	0	1.7275	-.27893	.03048	-.00501	1	2	3	14	-24	29	34	-36		
		24	2 K B1-24.721	0	3.1941	.13164	-.04066	.00669	1	2	3	12	14	15	-24	29	34	-36
		26	2 K B1-26.277	0	1.7272	-.27887	.03224	-.00530	1	2	3	14	-24	26	34	-36		
		27	2 K B1-11.388	0	-15.081	2.7949	-.05084	.00836	1	2	10	14	15	-24	34	36		
		28	2 K B1-4.2661	0	12.996	-2.7460	.05502	-.00905	1	2	9	14	16	-18	24	26		
		29	2 K B1-13.051	0	1.4004	-.21442	-.00723	.00119	1	2	14	-24	29	34	-36			
		30	2 K B1-22.615	0	1.7196	-.27773	.03430	-.00564	1	2	3	14	-25	35	37			
		31	2 K B1-11.277	0	-15.082	2.7951	-.04822	.00793	1	2	10	14	15	24	26	34	36	
		32	2 K B1-6.6345	0	11.880	-2.5832	.04671	-.00769	1	2	9	14	-25	35	-37			
		33	2 K B1-9.3078	0	-1.0532	.14378	-.00356	.00058	1	2	14	-25	35	-37				
710	1	2	2 A1-21.058	0	.97784	-.08926	0	-.00554	1	2	3	14	15	26				
		6	2 A1-21.052	0	.98613	-.09103	0	-.00624	1	2	3	14	29					
		9	2 A1-7.9155	0	.26295	-.02550	0	.00129	1	2	13	14	15					
		10	1 A1-21.056	0	.98276	-.09030	0	-.00635	1	2	3	14						
		27	1 A1-7.9141	0	.26767	-.02649	0	.00048	1	2	14	29						
		29	2 A1-7.9198	0	.25938	-.02472	0	.00118	1	2	14	15	26					
		1	2 K B1-5.3258	0	28.033	-2.6368	0	-.00586	1	2	9	14	25	29	35	37		
		2	2 K B1-19.566	0	-27.554	2.4752	0	-.01310	1	2	3	10	14	15	24	26	34	36
		5	2 K B1-6.3629	0	-28.280	2.5411	0	-.00542	1	2	10	14	15	-24	26	34	36	
		6	2 K B1-18.530	0	28.750	-2.7019	0	-.01308	1	2	3	9	14	24	29	34	-36	
		9	2 B1-6.3031	0	-2.8329	.70152	0	.00335	1	2	12	13	14	15				

Индв. № Подпись и дата Взам. инв.

442-22-01-КР.РР

10	2	K	B1-19.251	0	-1.7300	.51427	0	-.01572	1	2	3	11	14	16	18	24		
13	2	K	B1-6.3110	0	-28.178	2.5418	0	-.00641	1	2	10	14	15	-24	26	38	40	
14	2	K	B1-18.474	0	28.647	-2.7020	0	-.01288	1	2	3	9	14	24	29	38	-40	
18	2	K	B1-21.158	0	1.2502	-.10938	0	-.00577	1	2	3	14	15	24	26	34	-36	
27	2	K	B1-6.2843	0	-2.8256	.69993	0	.00279	1	2	12	14	21	-23	25	29		
28	2	K	B1-5.2733	0	27.583	-2.5957	0	-.00634	1	2	9	14	-24	38	40			
29	2	K	B1-7.9551	0	.52380	-.04340	0	.00189	1	2	14	15	-24	26	34	-36		
30	2	K	B1-21.100	0	1.1515	-.11060	0	-.00638	1	2	3	14	24	38	-40			
31	2	K	B1-6.3257	0	-28.167	2.5401	0	-.00746	1	2	10	14	25	27	39	-41		
32	2	K	B1-5.2715	0	27.920	-2.6361	0	-.00520	1	2	9	14	-24	29	38	-40		
33	2	K	B1-7.8991	0	.42023	-.04358	0	.00210	1	2	14	15	-24	26	38	-40		
34	2	K	B1-21.156	0	1.2551	-.11042	0	-.00659	1	2	3	14	24	34	-36			
39	2	K	B1-18.487	0	28.755	-2.7018	0	-.01287	1	2	3	9	14	-25	29	35	37	
710	2	2	A1-20.171	0	.43440	-.09004	.03303	-.00543	1	2	3	13	14	15				
4	2	A1	A1-20.173	0	.43402	-.09039	.03863	-.00635	1	2	3	14	28					
6	1	A1	A1-20.173	0	.43418	-.09030	.03863	-.00635	1	2	3	14						
9	2	A1	A1-7.0327	0	.10802	-.02550	-.00786	.00129	1	2	13	14	15					
14	2	A1	A1-20.169	0	.43308	-.09103	.03792	-.00624	1	2	3	14	29					
18	2	A1	A1-20.175	0	.43559	-.08926	.03370	-.00554	1	2	3	14	15	26				
27	1	A1	A1-7.0312	0	.10670	-.02649	-.00297	.00048	1	2	14	29						
29	2	A1	A1-7.0369	0	.10921	-.02472	-.00719	.00118	1	2	14	15	26					
1	2	K	B1-4.4701	0	12.024	-2.6366	.03804	-.00626	1	2	9	14	-25	35	37			
2	2	K	B1-18.614	0	-12.525	2.4758	.07319	-.01204	1	2	3	10	13	14	15	-24	34	36
3	2	K	B1-4.4461	0	12.021	-2.6349	.02795	-.00460	1	2	9	13	14	15	-24	34	-36	
4	2	K	B1-18.681	0	-12.527	2.4740	.08453	-.01391	1	2	3	10	14	24	28	34	36	
5	2	K	B1-5.4759	0	-12.852	2.5404	.03229	-.00531	1	2	10	13	14	15	-24	34	36	
6	2	K	B1-17.652	0	12.346	-2.7011	.08019	-.01320	1	2	3	9	14	24	34	-36		
7	2	K	B1-5.5431	0	-12.853	2.5386	.04363	-.00718	1	2	10	14	24	28	34	36		
8	2	K	B1-17.584	0	12.347	-2.6994	.06885	-.01133	1	2	3	9	13	14	15	-24	34	-36
9	2	B1	B1-5.4203	0	2.2047	.70152	-.02040	.00335	1	2	12	13	14	15				
10	2	K	B1-18.368	0	2.0153	.51427	.09553	-.01572	1	2	3	11	14	16	18	24		
13	2	K	B1-5.4282	0	-12.744	2.5418	.03894	-.00641	1	2	10	14	15	-24	26	38	40	

ЭЛМНС КРТ СТ КС Г| N МК МУ QZ MZ QY ЗАГРУЖЕНИЯ.

14	2	K	B1-17.592	0	12.240	-2.7020	.07825	-.01288	1	2	3	9	14	24	29	38	-40	
18	2	K	B1-20.275	0	.58575	-.10938	.03511	-.00577	1	2	3	14	15	24	26	34	-36	
19	2	K	B1-4.4486	0	12.026	-2.6350	.03142	-.00517	1	2	9	14	15	25	26	35	37	
20	2	K	B1-18.677	0	-12.527	2.4734	.08382	-.01379	1	2	3	10	14	24	29	34	36	
21	2	K	B1-5.4744	0	-12.853	2.5394	.03719	-.00612	1	2	10	14	-24	29	34	36		
22	2	K	B1-17.653	0	12.347	-2.7001	.07526	-.01238	1	2	3	9	14	15	24	26	34	-36
24	2	K	B1-20.200	0	.28130	-.06993	.02768	-.00455	1	2	3	13	14	15	-24	34	36	
26	2	K	B1-20.208	0	.43149	-.08995	.04746	-.00781	1	2	3	14	16	18	24			
27	2	K	B1-5.4015	0	2.2024	.69993	-.01696	.00279	1	2	12	14	21	-23	25	29		
28	2	K	B1-4.3905	0	11.823	-2.5957	.03851	-.00634	1	2	9	14	-24	38	40			
29	2	K	B1-7.0722	0	.26009	-.04340	-.01152	.00189	1	2	14	15	-24	26	34	-36		
30	2	K	B1-20.218	0	.47968	-.11060	.03880	-.00638	1	2	3	14	24	38	-40			
31	2	K	B1-5.4429	0	-12.744	2.5401	.04534	-.00746	1	2	10	14	25	27	39	-41		
32	2	K	B1-4.3886	0	11.915	-2.6361	.03161	-.00520	1	2	9	14	-24	29	38	-40		
33	2	K	B1-7.0162	0	.15544	-.04358	-.01276	.00210	1	2	14	15	-24	26	38	-40		
34	2	K	B1-20.274	0	.58434	-.11042	.04003	-.00659	1	2	3	14	24	34	-36			
39	2	K	B1-17.587	0	12.352	-2.6996	.07232	-.01190	1	2	3	9	14	15	25	26	35	37
40	2	K	B1-5.5395	0	-12.854	2.5379	.04292	-.00706	1	2	10	14	24	29	34	36		
711	1	2	A1-19.104	0	-.78612	.09017	0	-.00014	1	2	3	14	15	29				
6	2	A1	A1-19.104	0	-.78594	.09016	0	-.00014	1	2	3	14	29					
9	2	A1	A1-8.7122	0	-.22213	.02565	0	.00070	1	2	14	15	29					
10	2	A1	A1-19.090	0	-.78596	.09016	0	-.00073	1	2	3	14	26					
13	2	A1	A1-19.102	0	-.78614	.09017	0	-.00022	1	2	3	13	14	15				
28	1	A1	A1-8.6981	0	-.22197	.02564	0	.00011	1	2	14	26						
30	1	A1	A1-19.094	0	-.78594	.09016	0	-.00055	1	2	3	14						
1	2	K	B1-9.4148	0	32.126	-3.3728	0	.00672	1	2	9	14	24	26	34	-36		
2	2	K	B1-23.080	0	-36.100	4.2392	0	-.00421	1	2	3	10	14	15	25	29	35	-37
5	2	K	B1-9.0145	0	-35.522	4.1735	0	-.00409	1	2	10	14	15	24	26	34	36	
6	2	K	B1-23.475	0	31.551	-3.3074	0	.00661	1	2	3	9	14	25	29	35	37	

Инд. № Подпись и дата Взам. инв.

Изм.	Кол.	Лист	№ док	Подпись	Дата

9	2	K	B1-7.5220	0	4.1966	-1.2264	0	.00785	1	2	12	14	15	21	23	25	29	
10	2	K	B1-17.615	0	3.2731	-1.1336	0	-.01134	1	2	3	11	14	17	19	-25	26	
13	2	K	B1-23.078	0	-36.100	4.2392	0	-.00429	1	2	3	10	13	14	15	25	35	-37
14	2	K	B1-9.4190	0	32.126	-3.3728	0	.00690	1	2	9	14	24	34	-36			
18	2	K	B1-25.128	0	-3.2247	.27934	0	.00014	1	2	3	14	15	25	29	35	-37	
27	2	K	B1-12.978	0	32.117	-3.3721	0	.00702	1	2	9	14	-25	35	37			
28	2	K	B1-6.6191	0	-33.180	3.9919	0	-.00467	1	2	10	14	16	-18	24	26		
29	2	K	B1-14.736	0	-2.6607	.21482	0	.00099	1	2	14	15	25	29	35	-37		
30	2	K	B1-19.045	0	-.84498	.09478	0	-.00060	1	2	3	14	-25	39	41			
31	2	K	B1-8.9863	0	-30.908	3.8157	0	-.00406	1	2	10	14	-24	26	34	-36		
34	2	K	B1-11.038	0	1.9669	-.14411	0	.00047	1	2	14	-24	34	-36				
711	2	2	2	A1-16.824	0	-.23831	.09017	.00089	-.00014	1	2	3	14	15	29			
4	2	A1-16.810	0	-.23832	.09017	.00448	-.00073	1	2	3	14	15	26					
6	2	A1-16.810	0	-.23823	.09016	.00449	-.00073	1	2	3	14	26						
8	2	A1-16.824	0	-.23822	.09016	.00090	-.00014	1	2	3	14	29						
9	2	A1-6.4321	0	-.06629	.02565	-.00430	.00070	1	2	14	15	29						
13	2	A1-16.822	0	-.23832	.09017	.00137	-.00022	1	2	3	13	14	15					
28	1	A1-6.4180	0	-.06621	.02564	-.00070	.00011	1	2	14	26							
30	1	A1-16.814	0	-.23822	.09016	.00339	-.00055	1	2	3	14							
40	2	A1-8.8391	0	-.25322	.05276	-.00251	.00041	1	2	4	13	14	15					
1	2	K	B1-7.1348	0	14.127	-2.5527	-.04084	.00672	1	2	9	14	24	26	34	-36		
2	2	K	B1-20.800	0	-14.333	2.9270	.02560	-.00421	1	2	3	10	14	15	25	29	35	-37
3	2	K	B1-7.1489	0	14.127	-2.5527	-.04443	.00731	1	2	9	14	24	29	34	-36		
4	2	K	B1-20.786	0	-14.333	2.9270	.02919	-.00480	1	2	3	10	14	15	25	26	35	-37
5	2	K	B1-6.7485	0	-14.153	2.8613	.02128	-.00350	1	2	10	14	15	24	29	34	36	
6	2	K	B1-21.180	0	13.949	-2.4873	-.03661	.00602	1	2	3	9	14	25	26	35	37	
7	2	K	B1-6.7344	0	-14.153	2.8613	.02487	-.00409	1	2	10	14	15	24	26	34	36	
8	2	K	B1-21.194	0	13.949	-2.4873	-.04020	.00661	1	2	3	9	14	25	29	35	37	
9	2	K	B1-5.2419	0	-1.5255	-.37592	-.04769	.00785	1	2	12	14	15	21	23	25	29	
10	2	K	B1-15.335	0	-1.6734	-.28319	.06890	-.01134	1	2	3	11	14	17	19	-25	26	
13	2	K	B1-20.798	0	-14.333	2.9270	.02608	-.00429	1	2	3	10	13	14	15	25	35	-37
14	2	K	B1-7.1389	0	14.127	-2.5527	-.04194	.00690	1	2	9	14	24	34	-36			
18	2	K	B1-22.848	0	-1.5276	.27934	-.00087	.00014	1	2	3	14	15	25	29	35	-37	
24	2	K	B1-21.598	0	-2.9861	-.12235	-.04215	.00693	1	2	3	12	14	15	25	29	35	-37
26	2	K	B1-21.421	0	-2.9185	-.10067	.06060	-.00997	1	2	3	11	14	25	26	35	-37	
27	2	K	B1-10.698	0	14.123	-2.5520	-.04268	.00702	1	2	9	14	-25	35	37			
28	2	K	B1-4.3391	0	-12.914	2.6797	.02840	-.00467	1	2	10	14	16	-18	24	26		
29	2	K	B1-12.456	0	-1.3556	.21482	-.00607	.00099	1	2	14	15	25	29	35	-37		
30	2	K	B1-16.765	0	-.26918	.09478	.00366	-.00060	1	2	3	14	-25	39	41			
31	2	K	B1-6.7063	0	-11.714	2.5035	.02467	-.00406	1	2	10	14	-24	26	34	-36		

ЭЛМНС КРТ СТ КС Г| N МК МУ QZ MZ QY ЗАГРУЖЕНИЯ.

34	2	K	B1-8.7589	0	1.0914	-.14411	-.00290	.00047	1	2	14	-24	34	-36				
40	2	K	B1-12.815	0	-14.348	2.8896	.02219	-.00365	1	2	4	10	13	14	15	25	35	-37
712	1	2	2	A1-19.076	0	-.78615	.09006	0	-.00104	1	2	3	14	15	26			
6	2	A1-19.072	0	-.78277	.08980	0	-.00074	1	2	3	14	29						
9	2	A1-8.7179	0	-.22222	.02565	0	.00011	1	2	14	15	29						
10	2	A1-19.076	0	-.78481	.08995	0	-.00104	1	2	3	14	26						
29	1	A1-8.7211	0	-.22232	.02565	0	-.00009	1	2	14								
1	2	K	B1-7.2006	0	28.113	-3.0573	0	.00518	1	2	9	14	25	29	35	37		
2	2	K	B1-17.196	0	-31.858	3.9057	0	-.00411	1	2	3	10	14	15	-25	26	35	-37
5	2	K	B1-6.7734	0	-31.304	3.8421	0	-.00311	1	2	10	14	15	-24	26	34	36	
6	2	K	B1-17.618	0	27.550	-2.9929	0	.00399	1	2	3	9	14	-25	29	35	37	
9	2	K	B1-7.2069	0	27.562	-3.0157	0	.00521	1	2	9	14	15	25	29	35	-37	
10	2	K	B1-17.906	0	2.9307	-1.1075	0	-.00825	1	2	3	11	14	17	19	-25	26	
13	2	K	B1-17.127	0	-31.866	3.9063	0	-.00397	1	2	3	10	14	15	-24	26	34	36
18	2	K	B1-19.176	0	-1.0577	.11049	0	-.00091	1	2	3	14	-25	26	35	-37		
27	2	K	B1-7.1325	0	27.833	-3.0361	0	.00511	1	2	9	14	15	21	23	25	29	
28	2	K	B1-6.8350	0	-30.745	3.7999	0	-.00318	1	2	10	14	-25	35	37			
29	2	K	B1-8.8206	0	-.49522	.04618	0	.00004	1	2	14	-25	35	-37				
30	2	K	B1-19.099	0	-.91865	.09969	0	-.00129	1	2	3	14	24	26	38	40		
31	2	K	B1-6.8408	0	-31.296	3.8414	0	-.00313	1	2	10	14	15	-25	27	35	-37	

Инд. № Подпись и дата Взам. инв.

	32	2	B1-7.1710	0	27.835	-3.0363	0	.00474	1	2	9	14	29		
	33	2	K B1-19.107	0	-1.0654	.11108	0	-.00077	1	2	3	14	-24	26	34 36
712	2	2	2 A1-16.792	0	-.23789	.08991	.00451	-.00074	1	2	3	14	15	29	
	4	2	A1-16.796	0	-.23903	.09006	.00635	-.00104	1	2	3	14	15	26	
	6	2	A1-16.796	0	-.23832	.08995	.00635	-.00104	1	2	3	14	26		
	8	2	A1-16.792	0	-.23718	.08980	.00452	-.00074	1	2	3	14	29		
	9	2	A1-6.4379	0	-.06638	.02565	-.00067	.00011	1	2	14	15	29		
	29	1	A1-6.4411	0	-.06648	.02565	.00055	-.00009	1	2	14				
	40	2	A1-8.8427	0	-.25430	.05280	.00236	-.00038	1	2	4	14	15	26	
	1	2	K B1-4.9450	0	12.026	-2.2365	-.02735	.00450	1	2	9	14	24	26	34 -36
	2	2	K B1-14.848	0	-12.115	2.5933	.02112	-.00347	1	2	3	10	14	15	25 29 35 -37
	3	2	K B1-4.9205	0	12.031	-2.2372	-.03147	.00518	1	2	9	14	25	29	35 37
	4	2	K B1-14.916	0	-12.117	2.5935	.02498	-.00411	1	2	3	10	14	15	-25 26 35 -37
	5	2	K B1-4.4944	0	-11.944	2.5290	.01593	-.00262	1	2	10	14	15	25	29 35 -37
	6	2	K B1-15.342	0	11.858	-2.1727	-.02242	.00369	1	2	3	9	14	-25	26 35 37
	7	2	K B1-4.5226	0	-11.948	2.5297	.01996	-.00328	1	2	10	14	15	24	26 34 36
	8	2	K B1-15.274	0	11.859	-2.1729	-.02628	.00432	1	2	3	9	14	25	29 35 37
	9	2	K B1-4.9268	0	11.732	-2.1956	-.03166	.00521	1	2	9	14	15	25	29 35 -37
	10	2	K B1-15.626	0	-1.8245	-.25700	.05012	-.00825	1	2	3	11	14	17	19 -25 26
	13	2	K B1-14.847	0	-12.121	2.5941	.02412	-.00397	1	2	3	10	14	15	-24 26 34 36
	18	2	K B1-16.896	0	-.38647	.11049	.00554	-.00091	1	2	3	14	-25	26 35 -37	
	21	2	K B1-4.4934	0	-11.949	2.5299	.01893	-.00311	1	2	10	14	15	-24	26 34 36
	22	2	K B1-15.338	0	11.859	-2.1728	-.02425	.00399	1	2	3	9	14	-25	29 35 37
	24	2	K B1-16.828	0	-.38574	.11037	.00168	-.00027	1	2	3	14	15	25	29 35 -37
	27	2	K B1-4.8524	0	11.879	-2.2160	-.03106	.00511	1	2	9	14	15	21	23 25 29
	28	2	K B1-4.5549	0	-11.646	2.4877	.01937	-.00318	1	2	10	14	-25	35 37	
	29	2	K B1-6.5406	0	-.21462	.04618	-.00024	.00004	1	2	14	-25	35 -37		
	30	2	K B1-16.819	0	-.31303	.09969	.00784	-.00129	1	2	3	14	24	26	38 40
	31	2	K B1-4.5608	0	-11.945	2.5292	.01902	-.00313	1	2	10	14	15	-25	27 35 -37
	32	2	B1-4.8909	0	11.881	-2.2162	-.02882	.00474	1	2	9	14	29		
	33	2	K B1-16.827	0	-.39059	.11108	.00468	-.00077	1	2	3	14	-24	26	34 36
	40	2	K B1-6.8938	0	-12.136	2.5569	.02013	-.00331	1	2	4	10	14	15	-24 26 34 36
1020	1	2	2 A1-40.798	0	-.21859	.07047	0	.01132	1	2	3	13	14	15	
	9	2	A1-27.763	0	-.16928	.05950	0	.01660	1	2	14	15	29		
	29	2	A1-31.556	0	-.17423	.06210	0	.01626	1	2	13	14	15		
	30	2	A1-36.783	0	-.16131	.04922	0	.00320	1	2	3	14	26		
	40	2	A1-38.873	0	-.23779	.06564	0	.01530	1	2	4	13	14	15	
	1	2	K B1-22.675	0	29.890	-4.7489	0	-.09442	1	2	9	14	24	38	-40
	2	2	K B1-39.358	0	-29.646	4.5685	0	-.03450	1	2	3	10	13	14	15 -24 38 40
	5	2	K B1-23.747	0	-29.543	4.5363	0	-.03749	1	2	10	14	-24	38 40	
	6	2	K B1-38.287	0	29.788	-4.7167	0	-.09142	1	2	3	9	13	14	15 24 38 -40
	9	2	K B1-25.894	0	-.77424	.53259	0	.06596	1	2	12	14	15	24	29 38 -40
	10	2	K B1-34.231	0	29.556	-4.6734	0	-.10093	1	2	3	9	14	16	18 -24 26
	18	2	K B1-40.909	0	-.20162	.06814	0	.01147	1	2	3	13	14	15	24 30 32
	27	2	K B1-23.160	0	-1.0392	.57814	0	.05678	1	2	12	14	20	-22	-24
	28	2	K B1-22.538	0	29.602	-4.6840	0	-.09523	1	2	9	14	21	23	25
	29	2	K B1-31.662	0	-.15561	.05965	0	.01643	1	2	13	14	15	24	30 -32
	30	2	K B1-36.771	0	-.17357	.05070	0	.00244	1	2	3	14	16	-18	-24 26
	31	2	K B1-23.665	0	-29.281	4.4753	0	-.03708	1	2	10	14	21	23	25

ЭЛМНС КРТ СТКСГ| N МК МУ QZ MZ QY ЗАГРУЖЕНИЯ.

	32	2	K B1-22.518	0	29.572	-4.6821	0	-.09533	1	2	9	14	20	-22	-24
	33	2	K B1-40.856	0	-.23903	.07292	0	.01117	1	2	3	13	14	15	-24 30 32
	34	2	K B1-25.214	0	.15929	-.02464	0	.00893	1	2	14	24	38	-40	
	40	2	K B1-37.434	0	-29.665	4.5637	0	-.03053	1	2	4	10	13	14	15 -24 38 40
1020	2	2	2 A1-39.473	0	.03019	.07047	-.03999	.01132	1	2	3	13	14	15	
	9	2	A1-26.439	0	.04076	.05950	-.05862	.01660	1	2	14	15	29		
	29	2	A1-30.231	0	.04498	.06210	-.05740	.01626	1	2	13	14	15		
	30	2	A1-35.458	0	.01244	.04922	-.01130	.00320	1	2	3	14	26		
	39	2	A1-28.447	0	.05275	.05965	-.05265	.01491	1	2	14	15	26		
	40	2	A1-31.525	0	-.03582	.04423	-.03130	.00886	1	2	4	14	29		
	1	2	K B1-21.315	0	14.481	-3.9835	.33391	-.09459	1	2	9	14	25	39	41

Инд. № Подпись и дата Взам. инв.

442-22-01-КР.РР

Лист

25

Изм. Кол. Лист №док Подпись Дата

	2	2	K	B1-38.069	0	-14.369	4.0891	.12116	-.03432	1	2	3	10	13	14	15	-25	39	-41	
	5	2	K	B1-22.422	0	-14.377	4.0598	.13237	-.03749	1	2	10	14	-24	38	40				
	6	2	K	B1-36.926	0	14.492	-3.9513	.32334	-.09160	1	2	3	9	13	14	15	25	39	41	
	8	2	K	B1-36.962	0	14.489	-3.9542	.32273	-.09142	1	2	3	9	13	14	15	24	38	-40	
	9	2	K	B1-24.569	0	-.22340	-.32776	-.23285	.06596	1	2	12	14	15	24	29	38	-40		
	10	2	K	B1-32.906	0	14.410	-3.9109	.35631	-.10093	1	2	3	9	14	16	18	-24	26		
	13	2	K	B1-38.033	0	-14.366	4.0920	.12180	-.03450	1	2	3	10	13	14	15	-24	38	40	
	14	2	K	B1-21.350	0	14.478	-3.9864	.33330	-.09442	1	2	9	14	24	38	-40				
	18	2	K	B1-39.584	0	.03894	.06814	-.04049	.01147	1	2	3	13	14	15	24	30	32		
	24	2	K	B1-37.687	0	-.27826	-.25617	-.21259	.06022	1	2	3	12	13	14	15	24	30	32	
	26	2	K	B1-36.974	0	14.448	-3.8945	.32657	-.09251	1	2	3	9	13	14	15	16	18	24	
	27	2	K	B1-21.835	0	-.32759	-.28220	-.20043	.05678	1	2	12	14	20	-22	-24				
	28	2	K	B1-21.213	0	14.418	-3.9215	.33618	-.09523	1	2	9	14	21	23	25				
	29	2	K	B1-30.338	0	.05497	.05965	-.05802	.01643	1	2	13	14	15	24	30	-32			
	30	2	K	B1-35.446	0	.00540	.05070	-.00862	.00244	1	2	3	14	16	-18	-24	26			
	31	2	K	B1-22.340	0	-14.331	3.9988	.13092	-.03708	1	2	10	14	21	23	25				
	32	2	K	B1-21.193	0	14.395	-3.9196	.33652	-.09533	1	2	9	14	20	-22	-24				
	33	2	K	B1-39.531	0	.01839	.07292	-.03943	.01117	1	2	3	13	14	15	-24	30	32		
	34	2	K	B1-23.889	0	.07231	-.02464	-.03155	.00893	1	2	14	24	38	-40					
	39	2	K	B1-25.900	0	14.514	-3.9622	.31068	-.08801	1	2	9	14	15	25	26	39	41		
	40	2	K	B1-30.121	0	-14.435	4.0629	.12985	-.03678	1	2	4	10	14	-25	29	39	-41		
1022	1	2	2	A1-37.440	0	.20433	.01428	0	-.00737	1	2	3	13	14						
	6	2		A1-37.440	0	.20515	.01414	0	-.00738	1	2	3	13	14	15					
	10	2		A1-33.120	0	.20414	.01433	0	-.00764	1	2	3	14	15	29					
	13	2		A1-33.120	0	.20333	.01447	0	-.00763	1	2	3	14	29						
	29	1		A1-24.924	0	.04727	.00419	0	-.00370	1	2	14	26							
	39	2		A1-35.287	0	.21335	.01267	0	-.00486	1	2	3	14	15	26					
	1	2	K	B1-23.524	0	33.384	-4.6961	0	-.01939	1	2	9	14	15	24	38	-40			
	2	2	K	B1-41.508	0	-32.901	4.8320	0	-.00001	1	2	3	10	13	14	-25	39	-41		
	5	2	K	B1-23.195	0	-33.064	4.8230	0	.00353	1	2	10	14	-24	29	38	40			
	6	2	K	B1-41.813	0	33.545	-4.6869	0	-.02002	1	2	3	9	13	14	15	25	39	41	
	9	2		B1-23.661	0	-1.3518	-.20140	0	.02422	1	2	11	14	26						
	10	2	K	B1-31.620	0	-1.5583	-.26605	0	-.03071	1	2	3	12	14	15	17	-19	-25	29	
	13	2	K	B1-37.188	0	-32.902	4.8322	0	-.00028	1	2	3	10	14	-25	29	39	-41		
	14	2	K	B1-29.297	0	33.388	-4.6970	0	-.01636	1	2	9	14	15	25	26	39	41		
	18	2	K	B1-43.517	0	-2.1689	.25042	0	-.00961	1	2	3	13	14	-25	39	-41			
	27	2	K	B1-26.732	0	-28.281	4.3569	0	.00655	1	2	10	14	25	39	41				
	28	2	K	B1-21.153	0	30.965	-4.4646	0	-.02401	1	2	9	14	15	17	-19	-25	29		
	29	2	K	B1-24.922	0	.05167	.00345	0	-.00212	1	2	14	20	22	-24	26				
	31	2	K	B1-26.825	0	-33.067	4.8236	0	.00087	1	2	10	14	-25	29	39	-41			
	32	2	K	B1-27.135	0	33.385	-4.6965	0	-.01719	1	2	9	14	15	25	39	41			
	34	2	K	B1-27.292	0	2.4526	-.22484	0	-.00441	1	2	14	24	26	38	-40				
	39	2	K	B1-39.660	0	33.553	-4.6884	0	-.01751	1	2	3	9	14	15	25	26	39	41	
1022	2	2	2	A1-36.115	0	.25476	.01428	.02603	-.00737	1	2	3	13	14						
	6	2		A1-36.115	0	.25509	.01414	.02605	-.00738	1	2	3	13	14	15					
	10	2		A1-31.795	0	.25474	.01433	.02698	-.00764	1	2	3	14	15	29					
	13	2		A1-31.795	0	.25441	.01447	.02696	-.00763	1	2	3	14	29						
	29	1		A1-23.600	0	.06208	.00419	.01308	-.00370	1	2	14	26							
	39	2		A1-33.962	0	.25807	.01267	.01718	-.00486	1	2	3	14	15	26					
	1	2	K	B1-22.194	0	17.647	-4.2184	.07533	-.02134	1	2	9	14	15	24	29	38	-40		
	2	2	K	B1-40.172	0	-17.187	4.0673	-.01252	.00354	1	2	3	10	13	14	25	39	-41		
	3	2	K	B1-22.192	0	17.646	-4.2182	.06389	-.01810	1	2	9	14	15	-24	38	-40			
	4	2	K	B1-40.184	0	-17.192	4.0695	.00006	-.00001	1	2	3	10	13	14	-25	39	-41		
	5	2	K	B1-21.875	0	-17.384	4.0594	-.01933	.00547	1	2	10	14	-24	38	40				
	6	2	K	B1-40.500	0	17.838	-4.2081	.08328	-.02359	1	2	3	9	13	14	15	-25	39	41	
	7	2	K	B1-21.876	0	-17.383	4.0592	-.00789	.00223	1	2	10	14	24	29	38	40			
	8	2	K	B1-40.488	0	17.843	-4.2104	.07070	-.02002	1	2	3	9	13	14	15	25	39	41	
	9	2		B1-22.336	0	-.65284	.44529	-.08551	.02422	1	2	11	14	26						

ЭЛМНС КРТ СТ КС Г| N МК МУ QZ MZ QY ЗАГРУЖЕНИЯ.

	10	2	K	B1-30.295	0	-.57311	.64983	.10841	-.03071	1	2	3	12	14	15	17	-19	-25	29	
	13	2	K	B1-35.863	0	-17.192	4.0697	.00099	-.00028	1	2	3	10	14	-25	29	39	-41		
	14	2	K	B1-27.973	0	17.650	-4.2204	.05774	-.01636	1	2	9	14	15	25	26	39	41		

Инд. № Подпись и дата Взам. инв.

Изм.	Кол.	Лист	№ док	Подпись	Дата

442-22-01-КР.РР

18 2 K B1-42.193 0 -1.2849 .25042 .03394 -.00961 1 2 3 13 14 -25 39 -41 |
19 2 K B1-22.199 0 17.649 -4.2195 .06847 -.01939 1 2 9 14 15 24 38 -40 |
21 2 K B1-21.870 0 -17.386 4.0605 -.01247 .00353 1 2 10 14 -24 29 38 40 |
24 2 K B1-40.918 0 -1.9950 .68930 -.07724 .02188 1 2 3 11 13 14 25 39 -41 |
26 2 K B1-40.692 0 -2.1093 .88449 .10344 -.02930 1 2 3 12 13 14 15 -25 39 -41 |
27 2 K B1-25.407 0 -14.249 3.5944 -.02314 .00655 1 2 10 14 25 39 41 |
28 2 K B1-19.828 0 16.047 -3.9880 .08478 -.02401 1 2 9 14 15 17 -19 -25 29 |
29 2 K B1-23.597 0 .06386 .00345 .00750 -.00212 1 2 14 20 22 -24 26 |
31 2 K B1-25.501 0 -17.388 4.0611 -.00309 .00087 1 2 10 14 -25 29 39 -41 |
32 2 K B1-25.810 0 17.649 -4.2199 .06069 -.01719 1 2 9 14 15 25 39 41 |
34 2 K B1-25.967 0 1.6590 -.22484 .01557 -.00441 1 2 14 24 26 38 -40 |
39 2 K B1-34.723 0 17.846 -4.2114 .06961 -.01972 1 2 3 9 14 15 24 26 38 -40 |
1024 1 2 2 A1-50.692 0 .04808 .03556 0 -.00277 1 2 3 13 14 15 |
6 2 A1-50.692 0 .07620 .02334 0 -.00276 1 2 3 13 14 |
10 2 A1-37.740 0 -.05102 .03480 0 -.00362 1 2 4 14 15 29 |
13 2 A1-41.360 0 -.07415 .03764 0 -.00350 1 2 13 14 15 |
29 2 A1-45.159 0 .09254 .02160 0 -.00135 1 2 3 14 26 |
30 2 A1-43.360 0 -.05403 .03648 0 -.00362 1 2 4 13 14 15 |
34 1 A1-42.294 0 .09135 .02000 0 -.00172 1 2 3 14 |
1 2 K B1-31.462 0 29.636 -4.4943 0 -.00868 1 2 9 14 24 38 -40 |
2 2 K B1-48.597 0 -29.500 4.6524 0 -.00079 1 2 3 10 13 14 15 -24 38 40 |
5 2 K B1-30.866 0 -29.607 4.6511 0 -.00048 1 2 10 14 15 -24 38 40 |
6 2 K B1-49.192 0 29.743 -4.4931 0 -.00899 1 2 3 9 13 14 24 38 -40 |
9 2 K B1-43.568 0 .86420 -3.5127 0 .01093 1 2 3 11 14 21 -23 25 26 |
10 2 K B1-35.984 0 .78273 -.48185 0 -.01373 1 2 4 12 14 15 17 -19 -25 29 |
13 2 K B1-39.265 0 -29.622 4.6544 0 -.00152 1 2 10 13 14 15 -24 38 40 |
14 2 K B1-40.794 0 29.758 -4.4964 0 -.00795 1 2 3 9 14 24 38 -40 |
18 2 K B1-50.790 0 .03875 .03518 0 -.00395 1 2 3 13 14 15 -25 31 33 |
27 2 K B1-30.758 0 -29.270 4.5768 0 .00099 1 2 10 14 21 -23 25 |
28 1 B1-31.183 0 .81819 -.49429 0 -.01014 1 2 12 14 |
29 2 K B1-45.175 0 .07340 .02297 0 -.00250 1 2 3 14 -25 26 35 37 |
30 2 K B1-43.453 0 -.06498 .03619 0 -.00484 1 2 4 13 14 15 -25 31 -33 |
32 2 K B1-31.454 0 29.601 -4.4908 0 -.00778 1 2 9 14 -24 38 -40 |
33 2 K B1-41.357 0 -.34882 .09897 0 -.00318 1 2 13 14 15 -24 38 40 |
34 2 K B1-42.392 0 .08202 .01962 0 -.00291 1 2 3 14 -25 31 33 |
39 2 K B1-43.659 0 29.759 -4.4948 0 -.00758 1 2 3 9 14 24 26 38 -40 |
1024 2 2 2 A1-49.367 0 .15861 .02334 .00977 -.00276 1 2 3 13 14 |
6 2 A1-49.367 0 .17362 .03556 .00978 -.00277 1 2 3 13 14 15 |
10 2 A1-36.415 0 .07185 .03480 .01280 -.00362 1 2 4 14 15 29 |
13 2 A1-40.035 0 .05871 .03764 .01237 -.00350 1 2 13 14 15 |
29 2 A1-43.834 0 .16881 .02160 .00479 -.00135 1 2 3 14 26 |
30 2 A1-42.035 0 .07476 .03648 .01279 -.00362 1 2 4 13 14 15 |
34 1 A1-40.969 0 .16197 .02000 .00609 -.00172 1 2 3 14 |
39 2 A1-43.834 0 .18381 .03382 .00479 -.00136 1 2 3 14 15 26 |
1 2 K B1-30.137 0 14.632 -4.0056 .03067 -.00869 1 2 9 14 15 24 38 -40 |
2 2 K B1-47.272 0 -14.444 3.8777 .00278 -.00078 1 2 3 10 13 14 -24 38 40 |
3 2 K B1-30.022 0 14.606 -3.9449 .02217 -.00628 1 2 9 14 15 21 -23 25 |
4 2 K B1-47.290 0 -14.446 3.8757 .00932 -.00264 1 2 3 10 13 14 -25 39 -41 |
5 2 K B1-29.542 0 -14.556 3.8764 .00170 -.00048 1 2 10 14 -24 38 40 |
6 2 K B1-47.868 0 14.743 -4.0043 .03176 -.00899 1 2 3 9 13 14 15 24 38 -40 |
7 2 K B1-29.560 0 -14.557 3.8744 .00824 -.00233 1 2 10 14 -25 39 -41 |
8 2 K B1-47.850 0 14.745 -4.0023 .02677 -.00758 1 2 3 9 13 14 15 25 39 41 |
9 2 K B1-42.243 0 .51461 .27273 -.03860 .01093 1 2 3 11 14 21 -23 25 26 |
10 2 K B1-34.659 0 .40533 .36732 .04846 -.01373 1 2 4 12 14 15 17 -19 -25 29 |
13 2 K B1-37.940 0 -14.544 3.8920 .00538 -.00152 1 2 10 13 14 15 -24 38 40 |
14 2 K B1-39.469 0 14.732 -4.0199 .02807 -.00795 1 2 3 9 14 24 38 -40 |
18 2 K B1-49.465 0 .16294 .03518 .01397 -.00395 1 2 3 13 14 15 -25 31 33 |
19 2 K B1-30.120 0 14.634 -4.0036 .02569 -.00728 1 2 9 14 15 25 39 41 |
24 2 K B1-49.438 0 .17309 .02337 .00562 -.00159 1 2 3 13 14 25 31 33 |
26 2 K B1-49.389 0 .15731 .03528 .01834 -.00519 1 2 3 13 14 15 17 -19 -25 |
27 2 K B1-29.434 0 -14.466 3.8143 -.00352 .00099 1 2 10 14 21 -23 25 |
28 1 B1-29.858 0 .39686 .35488 .03579 -.01014 1 2 12 14 |
29 2 K B1-43.850 0 .15451 .02297 .00882 -.00250 1 2 3 14 -25 26 35 37 |
30 2 K B1-42.128 0 .06279 .03619 .01711 -.00484 1 2 4 13 14 15 -25 31 -33 |

Инд. № Подпись и дата Взам. инв.

442-22-01-КР.РР

Изм.	Кол.	Лист	№ док.	Подпись	Дата
------	------	------	--------	---------	------

32	2	K	B1-30.129	0	14.595	-4.0142	.02749	-.00778	1	2	9	14	-24	38	-40	
33	2	K	B1-40.032	0	.00055	.09897	.01124	-.00318	1	2	13	14	15	-24	38	40

ЭЛМНС КРТ СТ КС Г | N МК МУ QZ MZ QY ЗАГРУЖЕНИЯ.

34	2	K	B1-41.067	0	.15130	.01962	.01029	-.00291	1	2	3	14	-25	31	33			
39	2	K	B1-42.317	0	14.756	-4.0040	.02179	-.00617	1	2	3	9	14	15	25	26	39	41
40	2	K	B1-32.339	0	-14.564	3.8761	.01192	-.00337	1	2	10	14	-25	29	39	-41		
1026	1	2	2	A1-28.881	0	-.13053	.03163	0	-.00736	1	2	3	13	14				
6	2		A1-28.881	0	-.12746	.03156	0	-.00736	1	2	3	13	14	15				
13	2		A1-24.334	0	-.15034	.03379	0	-.00590	1	2	3	14	26					
29	1		A1-18.594	0	-.04107	.01094	0	-.00332	1	2	14	26						
34	1		A1-23.141	0	-.02126	.00878	0	-.00478	1	2	13	14						
40	2		A1-20.102	0	-.17952	.02674	0	-.00370	1	2	4	14	26					
1	2	K	B1-17.527	0	28.861	-4.5201	0	-.00960	1	2	9	14	15	-25	28	39	-41	
2	2	K	B1-27.680	0	-29.770	4.8634	0	-.00284	1	2	3	10	13	14	25	39	41	
5	2	K	B1-17.376	0	-29.679	4.8423	0	-.00024	1	2	10	14	24	26	38	-40		
6	2	K	B1-27.851	0	28.758	-4.4975	0	-.01094	1	2	3	9	13	14	15	-24	38	40
9	2		B1-17.908	0	1.9955	-.66332	0	.00822	1	2	11	14	26					
10	2	K	B1-27.175	0	3.3019	-1.2055	0	-.01775	1	2	3	12	13	14	15	17	-19	-25
13	2	K	B1-23.134	0	-29.790	4.8656	0	-.00138	1	2	3	10	14	25	26	39	41	
14	2	K	B1-19.792	0	28.868	-4.5210	0	-.01025	1	2	9	14	15	-25	29	39	-41	
18	2	K	B1-28.992	0	-.18910	.03790	0	-.00567	1	2	3	13	14	21	-23	25		
27	2	K	B1-17.267	0	-29.548	4.7961	0	-.00117	1	2	10	14	-25	31	33			
28	2	K	B1-16.869	0	3.4050	-1.2277	0	-.01451	1	2	12	14	15	17	-19	-25	28	
30	2	K	B1-28.965	0	-.14966	.03358	0	-.00809	1	2	3	13	14	21	-23	-25		
31	2	K	B1-17.361	0	-29.672	4.8415	0	-.00063	1	2	10	14	24	38	-40			
32	2	K	B1-17.448	0	28.783	-4.4797	0	-.00921	1	2	9	14	15	-25	28	31	-33	
33	2	K	B1-24.446	0	-.20892	.04006	0	-.00421	1	2	3	14	21	-23	25	26		
34	2	K	B1-23.126	0	.08129	-.03439	0	-.00636	1	2	13	14	-25	39	-41			
40	2	K	B1-18.901	0	-29.819	4.8586	0	.00082	1	2	4	10	14	25	26	39	41	
1026	2	2	2	A1-27.944	0	-.01886	.03163	.02599	-.00736	1	2	3	13	14				
6	2		A1-27.944	0	-.01606	.03156	.02600	-.00736	1	2	3	13	14	15				
13	2		A1-23.398	0	-.03105	.03379	.02084	-.00590	1	2	3	14	26					
29	1		A1-17.658	0	-.00244	.01094	.01172	-.00332	1	2	14	26						
34	1		A1-22.204	0	.00974	.00878	.01688	-.00478	1	2	13	14						
39	2		A1-19.904	0	.01296	.00851	.01687	-.00478	1	2	14	15	29					
40	2		A1-19.165	0	-.08510	.02674	.01307	-.00370	1	2	4	14	26					
1	2	K	B1-16.591	0	13.457	-4.2001	.03394	-.00961	1	2	9	14	15	-25	28	39	41	
2	2	K	B1-26.742	0	-13.403	4.4037	.00996	-.00282	1	2	3	10	13	14	25	39	-41	
3	2	K	B1-16.629	0	13.450	-4.1982	.02442	-.00691	1	2	9	14	15	-24	26	38	-40	
4	2	K	B1-26.725	0	-13.403	4.4032	.01506	-.00426	1	2	3	10	13	14	24	38	40	
5	2	K	B1-16.456	0	-13.386	4.3830	-.00430	.00122	1	2	10	14	25	26	39	-41		
6	2	K	B1-26.897	0	13.433	-4.1780	.04538	-.01285	1	2	3	9	13	14	15	-25	39	41
7	2	K	B1-16.419	0	-13.378	4.3810	.00363	-.00102	1	2	10	14	24	28	38	40		
8	2	K	B1-26.915	0	13.434	-4.1775	.03869	-.01096	1	2	3	9	13	14	15	-24	38	-40
9	2		B1-16.971	0	-.46354	-.41622	-.02902	.00822	1	2	11	14	26					
10	2	K	B1-26.238	0	-.57401	-.71138	.06267	-.01775	1	2	3	12	13	14	15	17	-19	-25
13	2	K	B1-22.197	0	-13.291	4.4879	.00487	-.00138	1	2	3	10	14	25	26	39	41	
14	2	K	B1-18.855	0	13.338	-4.2831	.03618	-.01025	1	2	9	14	15	-25	29	39	-41	
18	2	K	B1-28.056	0	-.05531	.03790	.02002	-.00567	1	2	3	13	14	21	-23	25		
21	2	K	B1-16.438	0	-13.387	4.3825	.00079	-.00022	1	2	10	14	24	26	38	40		
24	2	K	B1-27.369	0	-.51641	-.38926	-.02072	.00587	1	2	3	11	13	14	21	-23	25	
26	2	K	B1-28.015	0	.01629	.02653	.03223	-.00913	1	2	3	13	14	15	21	23	-25	
27	2	K	B1-16.330	0	-13.295	4.4184	.00416	-.00117	1	2	10	14	-25	31	33			
28	2	K	B1-15.932	0	-.54919	-.73356	.05124	-.01451	1	2	12	14	15	17	-19	-25	28	
30	2	K	B1-28.028	0	-.03109	.03358	.02857	-.00809	1	2	3	13	14	21	-23	-25		
31	2	K	B1-16.425	0	-13.259	4.4638	.00222	-.00063	1	2	10	14	24	38	-40			
32	2	K	B1-16.512	0	13.398	-4.2418	.03254	-.00921	1	2	9	14	15	-25	28	31	-33	
33	2	K	B1-23.509	0	-.06750	.04006	.01486	-.00421	1	2	3	14	21	-23	25	26		
34	2	K	B1-22.189	0	-.04010	-.03439	.02245	-.00636	1	2	13	14	-25	39	-41			
39	2	K	B1-18.875	0	13.463	-4.2006	.02955	-.00837	1	2	9	14	15	-24	29	38	-40	
40	2	K	B1-17.946	0	-13.469	4.3983	.00214	-.00060	1	2	4	10	14	24	26	38	40	
1044	1	2	2	A1-71.886	0	0	-.72011	0	-.00352	1	2	3	13	14	15			

Инд. №	Подпись и дата	Взам. инв.

10	2	A1-61.750	0	0	-1.0595	0	-0.00389	1	2	3	14	15	26						
14	1	A1-61.745	0	0	-1.0627	0	-0.00104	1	2	14	26								
29	2	A1-71.882	0	0	-0.72269	0	-0.00026	1	2	4	13	14							
33	2	A1-60.872	0	0	-0.41500	0	-0.00352	1	2	3	14	15	28						
34	1	A1-71.881	0	0	-0.72333	0	-0.00067	1	2	13	14								
2	2	K B1-72.311	0	0	.52506	0	-.01440	1	2	3	12	13	14	15	20	22	24		
9	2	K B1-60.340	0	0	-2.0351	0	.56228	1	2	4	10	14	-25	29	39	-41			
10	2	K B1-62.012	0	0	-2.6112	0	-.56817	1	2	3	9	14	15	25	26	39	41		
13	2	K B1-60.796	0	0	1.0239	0	-.01453	1	2	3	12	14	15	20	22	24	27		
14	2	K B1-61.155	0	0	-2.7118	0	-.01015	1	2	11	14	-24	26	30	32				

ЭЛМНС КРТ СТКСГ| N МК МУ QZ MZ QY ЗАГРУЖЕНИЯ.

27	2	K B1-55.493	0	0	-.54840	0	.00045	1	2	14	21	23	-25						
28	2	K B1-54.897	0	0	-2.2011	0	-.00867	1	2	11	14	25	39	-41					
29	2	K B1-72.156	0	0	-2.0920	0	.56084	1	2	4	10	13	14	20	-22	-24			
30	2	K B1-62.049	0	0	-2.5887	0	-.56614	1	2	3	9	14	15	16	-18	24	26		
32	1	B1-54.910	0	0	-2.1926	0	-.01035	1	2	11	14								
33	2	K B1-61.296	0	0	.83017	0	-.01440	1	2	3	12	14	15	20	22	24	28		
34	2	B1-72.156	0	0	-2.2667	0	-.56235	1	2	9	13	14							
1044	2	2 2 A1-71.553	0	0	-2.5511	-.72269	.00093	-.00026	1	2	4	13	14						
4	2	A1-71.558	0	-2.5420	-.72011	.01244	-.00352	1	2	3	13	14	15						
6	2	A1-60.043	0	-.78092	-.22122	.01289	-.00365	1	2	3	14	15	27						
8	2	A1-60.039	0	-.79004	-.22380	.00138	-.00039	1	2	4	14	27							
10	2	A1-61.422	0	-3.7402	-1.0595	.01375	-.00389	1	2	3	14	15	26						
14	1	A1-61.417	0	-3.7515	-1.0627	.00368	-.00104	1	2	14	26								
20	1	A1-71.552	0	-2.5533	-.72333	.00236	-.00067	1	2	13	14								
33	2	A1-60.543	0	-1.4649	-.41500	.01242	-.00352	1	2	3	14	15	28						
2	2	K B1-71.827	0	-7.3855	-2.0922	-1.9845	.56218	1	2	4	10	13	14	-24	38	40			
4	2	K B1-71.819	0	-8.0195	-2.2718	2.0043	-.56780	1	2	3	9	13	14	15	25	39	41		
5	2	K B1-61.691	0	-8.5837	-2.4316	-1.9832	.56181	1	2	4	10	14	-24	26	38	40			
6	2	K B1-60.468	0	3.6145	1.0239	.05130	-.01453	1	2	3	12	14	15	20	22	24	27		
7	2	K B1-61.684	0	-9.2177	-2.6112	2.0056	-.56817	1	2	3	9	14	15	25	26	39	41		
8	2	B1-60.436	0	3.5464	1.0046	.03556	-.01007	1	2	4	12	14	27						
9	2	K B1-60.011	0	-7.1841	-2.0351	-1.9848	.56228	1	2	4	10	14	-25	29	39	-41			
14	2	K B1-60.827	0	-9.5729	-2.7118	.03585	-.01015	1	2	11	14	-24	26	30	32				
18	2	K B1-71.982	0	1.8534	.52506	.05085	-.01440	1	2	3	12	13	14	15	20	22	24		
20	2	K B1-70.962	0	-8.3747	-2.3724	.03453	-.00978	1	2	11	13	14	-24	30	32				
23	2	K B1-55.418	0	-7.4300	-2.1048	2.0048	-.56795	1	2	3	9	14	15	25	39	41			
24	2	K B1-71.859	0	-7.3165	-2.0726	-1.9845	.56220	1	2	4	10	13	14	-25	39	-41			
25	2	K B1-55.426	0	-6.7961	-1.9252	-1.9839	.56203	1	2	4	10	14	-24	38	40				
26	2	K B1-71.851	0	-7.9506	-2.2523	2.0042	-.56776	1	2	3	9	13	14	15	24	38	-40		
27	2	K B1-55.164	0	-1.9358	-.54840	-.00159	.00045	1	2	14	21	23	-25						
28	2	K B1-54.568	0	-7.7698	-2.2011	.03062	-.00867	1	2	11	14	25	39	-41					
29	2	K B1-71.827	0	-7.3848	-2.0920	-1.9797	.56084	1	2	4	10	13	14	20	-22	-24			
30	2	K B1-61.720	0	-9.1382	-2.5887	1.9984	-.56614	1	2	3	9	14	15	16	-18	24	26		
32	1	B1-54.582	0	-7.7401	-2.1926	.03656	-.01035	1	2	11	14								
33	2	K B1-60.968	0	2.9305	.83017	.05083	-.01440	1	2	3	12	14	15	20	22	24	28		
34	2	B1-71.828	0	-8.0015	-2.2667	1.9850	-.56235	1	2	9	13	14							
1046	1	2 2 A1-41.425	0	0	1.8265	0	-.00610	1	2	3	13	14	15						
10	2	A1-37.387	0	0	1.9424	0	-.00623	1	2	3	14	15	26						
27	1	A1-31.697	0	0	1.4257	0	-.00127	1	2	14	29								
29	2	A1-41.418	0	0	1.8244	0	-.00099	1	2	4	13	14							
34	1	A1-36.071	0	0	1.3399	0	-.00133	1	2	14	28								
2	2	K B1-43.074	0	0	2.7837	0	.03130	1	2	3	12	13	14	15	20	22	24		
9	2	K B1-30.261	0	0	.39169	0	.68227	1	2	4	10	14	-25	29	39	-41			
10	2	K B1-35.718	0	0	.76679	0	-.69634	1	2	3	9	14	15	24	26	38	-40		
13	2	K B1-39.036	0	0	2.8996	0	.03118	1	2	3	12	14	15	20	22	24	26		
27	2	K B1-29.562	0	0	.17221	0	.08986	1	2	11	14	-25	29	39	-41				
28	2	K B1-30.118	0	0	.25227	0	-.57090	1	2	9	14	25	39	-41					
29	2	K B1-43.045	0	0	2.7750	0	.09657	1	2	4	12	13	14	-25	39	-41			
30	2	K B1-37.415	0	0	1.9511	0	-.06705	1	2	3	14	15	24	26	38	-40			
32	2	B1-29.542	0	0	.16593	0	.02990	1	2	11	14	29							
1046	2	1 2 A1-37.059	0	6.8567	1.9424	.02199	-.00623	1	2	3	14	15	26						

Индв. № Подпись и дата Взам. инв.

Изм.	Кол.	Лист	№ док	Подпись	Дата
------	------	------	-------	---------	------

442-22-01-КР.РР

2	2	A1-35.745	0	4.7318	1.3404	.00366	-.00103	1	2	4	14	28							
3	2	A1-37.053	0	6.8505	1.9406	.00399	-.00113	1	2	4	14	15	26						
4	2	A1-35.750	0	4.7380	1.3422	.02166	-.00613	1	2	3	14	28							
6	2	A1-41.096	0	6.4475	1.8265	.02156	-.00610	1	2	3	13	14	15						
8	2	A1-41.091	0	6.4413	1.8247	.00355	-.00100	1	2	4	13	14	15						
20	1	A1-35.743	0	4.7301	1.3399	.00471	-.00133	1	2	14	28								
24	2	A1-41.090	0	6.4404	1.8244	.00351	-.00099	1	2	4	13	14							
27	1	A1-31.368	0	5.0328	1.4257	.00451	-.00127	1	2	14	29								
1	2	K	B1-35.390	0	2.7067	.76679	2.4581	-.69634	1	2	3	9	14	15	24	26	38	-40	
2	2	K	B1-34.258	0	1.0262	.29070	-2.4080	.68216	1	2	4	10	14	-24	28	38	40		
3	2	K	B1-35.623	0	3.2070	.90850	-2.4072	.68193	1	2	4	10	14	15	24	26	38	40	
4	2	K	B1-34.025	0	.52597	.14900	2.4573	-.69612	1	2	3	9	14	-24	28	38	-40		
5	2	K	B1-29.883	0	1.3288	.37645	-2.4082	.68222	1	2	4	10	14	-24	29	38	40		
6	2	K	B1-39.428	0	2.2975	.65087	2.4576	-.69622	1	2	3	9	13	14	15	24	38	-40	
7	2	K	B1-29.650	0	.82864	.23474	2.4571	-.69606	1	2	3	9	14	-24	29	38	-40		
8	2	K	B1-39.661	0	2.7978	.79257	-2.4076	.68206	1	2	4	10	13	14	15	24	38	40	
9	2	K	B1-29.932	0	1.3826	.39169	-2.4084	.68227	1	2	4	10	14	-25	29	39	-41		
13	2	K	B1-38.707	0	10.235	2.8996	-.11006	.03118	1	2	3	12	14	15	20	22	24	26	

ЭЛМНС КРТ СТ КС Г| N МК МУ QZ MZ QY ЗАГРУЖЕНИЯ.

18	2	K	B1-42.745	0	9.8266	2.7837	-.11049	.03130	1	2	3	12	13	14	15	20	22	24	
20	2	K	B1-33.556	0	.24792	.07023	-.10563	.02992	1	2	11	14	-24	28	30	32			
23	2	K	B1-29.659	0	.83804	.23740	2.4576	-.69620	1	2	3	9	14	15	25	29	39	41	
24	2	K	B1-39.652	0	2.7885	.78995	-2.4083	.68226	1	2	4	10	13	14	-25	39	-41		
27	2	K	B1-29.234	0	.60790	.17221	-.31721	.08986	1	2	11	14	-25	29	39	-41			
28	2	K	B1-29.790	0	.89052	.25227	2.0152	-.57090	1	2	9	14	25	39	-41				
29	2	K	B1-42.717	0	9.7957	2.7750	-.34090	.09657	1	2	4	12	13	14	-25	39	-41		
30	2	K	B1-37.087	0	6.8875	1.9511	.23671	-.06705	1	2	3	14	15	24	26	38	-40		
32	2		B1-29.214	0	.58575	.16593	-.10557	.02990	1	2	11	14	29						
1048	1	2	2	A1-78.638	0	0	7.6456	0	-.00084	1	2	3	13	14	15				
9	2		A1-62.777	0	0	5.5450	0	.00318	1	2	4	14	29						
10	2		A1-69.162	0	0	7.7222	0	-.00100	1	2	3	14	15	26					
29	2		A1-78.629	0	0	7.6426	0	.00316	1	2	4	13	14						
34	1		A1-67.435	0	0	5.6545	0	.00014	1	2	14	28							
2	2	K	B1-80.924	0	0	9.4970	0	.04643	1	2	3	12	13	14	15	21	23	-25	
9	2	K	B1-61.120	0	0	3.5636	0	.88099	1	2	4	10	14	-25	29	39	-41		
10	2	K	B1-67.348	0	0	5.5486	0	-.88654	1	2	3	9	14	15	25	26	39	41	
13	2	K	B1-71.448	0	0	9.5735	0	.04627	1	2	3	12	14	15	21	23	-25	26	
27	2	K	B1-57.535	0	0	3.7668	0	.11707	1	2	11	14	-25	39	-41				
28	2	K	B1-58.655	0	0	3.9842	0	-.88544	1	2	9	14	25	39	41				
29	2	K	B1-80.886	0	0	9.4837	0	.12829	1	2	4	12	13	14	-25	39	-41		
30	2	K	B1-69.206	0	0	7.7375	0	-.07800	1	2	3	14	15	24	26	38	-40		
33	2	K	B1-80.906	0	0	9.4904	0	.04622	1	2	3	12	13	14	15	20	-22	24	
1048	2	1	2	A1-63.089	0	26.752	7.5787	.00324	-.00092	1	2	3	14	15	27				
3	2		A1-63.082	0	26.743	7.5760	-.01083	.00307	1	2	4	14	15	27					
6	2		A1-78.125	0	26.989	7.6456	.00297	-.00084	1	2	3	13	14	15					
8	2		A1-78.117	0	26.979	7.6429	-.01111	.00314	1	2	4	13	14	15					
9	2		A1-62.264	0	19.573	5.5450	-.01123	.00318	1	2	4	14	29						
10	2		A1-68.649	0	27.259	7.7222	.00353	-.00100	1	2	3	14	15	26					
24	2		A1-78.116	0	26.978	7.6426	-.01117	.00316	1	2	4	13	14						
34	1		A1-66.922	0	19.960	5.6545	-.00051	.00014	1	2	14	28							
1	2	K	B1-61.401	0	19.234	5.4488	3.1283	-.88620	1	2	3	9	14	15	-25	27	39	41	
2	2	K	B1-65.144	0	12.817	3.6309	-3.1087	.88067	1	2	4	10	14	25	28	39	-41		
3	2	K	B1-61.425	0	19.749	5.5947	-3.1095	.88088	1	2	4	10	14	15	-25	27	39	-41	
4	2	K	B1-65.120	0	12.302	3.4851	3.1290	-.88642	1	2	3	9	14	25	28	39	41		
6	2	K	B1-76.437	0	19.470	5.5157	3.1280	-.88612	1	2	3	9	13	14	15	-25	39	41	
8	2	K	B1-80.374	0	33.478	9.4840	-.45283	.12828	1	2	4	12	13	14	15	-25	39	-41	
9	2	K	B1-60.607	0	12.579	3.5636	-3.1099	.88099	1	2	4	10	14	-25	29	39	-41		
10	2	K	B1-66.835	0	19.586	5.5486	3.1294	-.88654	1	2	3	9	14	15	25	26	39	41	
13	2	K	B1-70.935	0	33.794	9.5735	-.16335	.04627	1	2	3	12	14	15	21	23	-25	26	
18	2	K	B1-80.411	0	33.524	9.4970	-.16391	.04643	1	2	3	12	13	14	15	21	23	-25	
19	2	K	B1-65.376	0	33.288	9.4301	-.16364	.04635	1	2	3	12	14	15	21	23	-25	27	
23	2	K	B1-58.155	0	14.080	3.9887	3.1292	-.88648	1	2	3	9	14	15	25	39	41		

Инд. № Подпись и дата Взам. инв.

Изм.	Кол.	Лист	№ док	Подпись	Дата
------	------	------	-------	---------	------

442-22-01-КР.РР

	24	2	K	B1-76.460	0	19.984	5.6612	-3.1098	.88098	1	2	4	10	13	14	-25	39	-41	
	25	2	K	B1-58.194	0	14.614	4.1401	-3.1092	.88079	1	2	4	10	14		-24	38	40	
	26	2	K	B1-76.420	0	19.450	5.5100	3.1288	-.88636	1	2	3	9	13	14	15	24	38	-40
	27	2	K	B1-57.022	0	13.296	3.7668	-.41327	.11707	1	2	11	14		-25	39	-41		
	28	2	K	B1-58.142	0	14.064	3.9842	3.1256	-.88544	1	2	9	14	25	39	41			
	30	2	K	B1-68.693	0	27.313	7.7375	.27534	-.07800	1	2	3	14	15	24	26	38	-40	
	33	2	K	B1-80.393	0	33.501	9.4904	-.16316	.04622	1	2	3	12	13	14	15	20	-22	24
1050	1	2	1	A1-30.608	0	0	-1.2923	0	.00114	1	2	13	14						
	9	2		A1-23.863	0	0	-1.0148	0	.00616	1	2	3	14	26					
	14	1		A1-27.431	0	0	-1.3516	0	.00135	1	2	14	27						
	28	2		A1-23.776	0	0	-1.0197	0	.00119	1	2	14	15	28					
	29	1		A1-23.948	0	0	-1.0219	0	.00143	1	2	14							
	33	1		A1-27.414	0	0	-.97088	0	.00112	1	2	14	29						
	2	2	K	B1-33.376	0	0	-2.8590	0	-.01209	1	2	11	13	14	-24	30	32		
	9	2	K	B1-25.363	0	0	-2.2852	0	.48924	1	2	3	10	14	24	26	38	40	
	10	2	K	B1-29.314	0	0	-2.4297	0	-.48081	1	2	9	14	15	-24	29	38	-40	
	13	2	K	B1-25.333	0	0	.24515	0	-.00603	1	2	3	12	14	15	20	22	24	29
	14	2	K	B1-30.198	0	0	-2.9183	0	-.01188	1	2	11	14	-24	27	30	32		
	27	2	K	B1-23.793	0	0	-.99410	0	.00777	1	2	3	14	20	22	24	26		
	28	2	K	B1-21.736	0	0	.18417	0	-.01269	1	2	12	14	15	17	-19	-25	28	
	29	2	K	B1-25.529	0	0	-2.3165	0	.48449	1	2	10	14	25	39	-41			
	30	2	K	B1-33.290	0	0	-2.8331	0	-.01263	1	2	11	13	14	21	23	-25		
	31	2	K	B1-21.697	0	0	.19587	0	-.00588	1	2	3	12	14	15	20	22	24	28
	34	2		B1-33.323	0	0	-2.8430	0	-.01142	1	2	11	13	14					
1050	2	2	2	A1-29.642	0	-4.5592	-1.2915	-.01951	.00552	1	2	4	13	14					
	4	1		A1-29.645	0	-4.5620	-1.2923	-.00404	.00114	1	2	13	14						

ЭЛМНС КРТ СТКСГ| N МК МУ QZ MZ QY ЗАГРУЖЕНИЯ.

	5	2		A1-26.464	0	-4.7686	-1.3508	-.02024	.00573	1	2	4	14	27					
	6	2		A1-26.449	0	-3.4257	-.97046	-.00368	.00104	1	2	14	15	29					
	7	1		A1-26.467	0	-4.7714	-1.3516	-.00477	.00135	1	2	14	27						
	8	2		A1-26.437	0	-3.4130	-.96686	-.01976	.00559	1	2	3	14	15	29				
	9	2		A1-22.899	0	-3.5825	-1.0148	-.02175	.00616	1	2	3	14	26					
	24	2		A1-29.633	0	-4.5493	-1.2887	-.02012	.00570	1	2	3	13	14					
	26	2		A1-29.643	0	-4.5605	-1.2919	-.00375	.00106	1	2	13	14	15					
	28	2		A1-22.813	0	-3.5996	-1.0197	-.00421	.00119	1	2	14	15	28					
	29	1		A1-22.984	0	-3.6075	-1.0219	-.00507	.00143	1	2	14							
	33	1		A1-26.450	0	-3.4272	-.97088	-.00397	.00112	1	2	14	29						
	2	2	K	B1-31.236	0	-8.0835	-1.9899	-1.7211	.48756	1	2	4	10	13	14	-24	38	40	
	4	2	K	B1-31.546	0	-8.6542	-2.1515	1.6969	-.48071	1	2	9	13	14	-24	38	-40		
	5	2	K	B1-28.046	0	-8.2794	-2.0453	-1.7254	.48879	1	2	4	10	14	25	27	39	-41	
	6	2		B1-24.450	0	.11885	-.15342	.04309	-.01220	1	2	12	14	15	29				
	7	2	K	B1-28.368	0	-8.8636	-2.2108	1.6961	-.48050	1	2	9	14	-24	27	38	-40		
	8	2	K	B1-27.914	0	-6.8133	-1.6300	-1.7224	.48795	1	2	3	10	14	15	20	22	24	29
	9	2	K	B1-24.399	0	-7.0076	-1.6851	-1.7270	.48924	1	2	3	10	14	24	26	38	40	
	10	2	K	B1-28.350	0	-7.5179	-1.8296	1.6972	-.48081	1	2	9	14	15	-24	29	38	-40	
	14	2	K	B1-29.235	0	-9.6413	-2.5441	.04195	-.01188	1	2	11	14	-24	27	30	32		
	18	2	K	B1-32.412	0	-9.4318	-2.4848	.04269	-.01209	1	2	11	13	14	-24	30	32		
	22	2	K	B1-24.369	0	.20496	-.12902	.02131	-.00603	1	2	3	12	14	15	20	22	24	29
	23	2	K	B1-24.632	0	-7.6058	-1.8545	1.6965	-.48061	1	2	9	14	15	-25	28	39	41	
	24	2	K	B1-31.214	0	-8.0601	-1.9832	-1.7253	.48875	1	2	3	10	13	14	25	39	-41	
	25	2	K	B1-24.303	0	-7.0134	-1.6867	-1.7258	.48890	1	2	3	10	14	24	28	38	40	
	27	2	K	B1-22.830	0	-3.5091	-.99410	-.02745	.00777	1	2	3	14	20	22	24	26		
	28	2	K	B1-20.772	0	-.01029	-.19000	.04482	-.01269	1	2	12	14	15	17	-19	-25	28	
	29	2	K	B1-24.566	0	-7.1183	-1.7164	-1.7102	.48449	1	2	10	14	25	39	-41			
	30	2	K	B1-32.326	0	-9.3406	-2.4589	.04459	-.01263	1	2	11	13	14	21	23	-25		
	31	2	K	B1-20.733	0	.03102	-.17830	.02077	-.00588	1	2	3	12	14	15	20	22	24	28
	34	2		B1-32.359	0	-9.3756	-2.4689	.04031	-.01142	1	2	11	13	14					
1051	1	2	1	A1-81.933	0	0	-8.9168	0	.00112	1	2	13	14						
	9	2		A1-65.925	0	0	-8.3752	0	.00690	1	2	4	14	26					
	27	1		A1-62.798	0	0	-7.0321	0	.00654	1	2	3	14						
	29	1		A1-65.929	0	0	-8.3776	0	.00174	1	2	14	26						

Инд. № Подпись и дата Взам. инв.

33	1	A1-70.586	0	0	-6.8931	0	.00110	1	2	14	29								
2	2	K B1-84.966	0	0	-11.846	0	-.01551	1	2	11	13	14	25	31	33				
9	2	K B1-67.578	0	0	-10.642	0	.64003	1	2	4	10	14	24	26	38	40			
10	2	K B1-72.359	0	0	-9.3356	0	-.62989	1	2	9	14	15	-24	29	38	-40			
27	2	K B1-62.724	0	0	-6.9904	0	.00624	1	2	3	14	20	-22	24					
28	2	K B1-60.561	0	0	-4.7929	0	-.01829	1	2	12	14	15	17	-19	-25				
29	2	K B1-67.692	0	0	-10.706	0	.63485	1	2	10	14	25	26	39	-41				
30	2	K B1-84.839	0	0	-11.774	0	-.01685	1	2	11	13	14	-25	31	-33				
1051	2	2 2 A1-80.604	0		-31.468	-8.9144	-.02221	.00629	1	2	4	13	14						
4	1	A1-80.608	0		-31.476	-8.9168	-.00398	.00112	1	2	13	14							
5	2	A1-64.600	0		-29.564	-8.3752	-.02438	.00690	1	2	4	14	26						
7	1	A1-64.605	0		-29.572	-8.3776	-.00614	.00174	1	2	14	26							
26	2	A1-80.607	0		-31.474	-8.9162	-.00363	.00103	1	2	13	14	15						
27	1	A1-61.473	0		-24.823	-7.0321	-.02308	.00654	1	2	3	14							
33	1	A1-69.261	0		-24.332	-6.8931	-.00388	.00110	1	2	14	29							
2	2	K B1-82.366	0		-38.320	-10.467	-2.2571	.63940	1	2	4	10	13	14	25	39	-41		
4	2	K B1-82.399	0		-38.763	-10.592	2.2183	-.62843	1	2	9	13	14	25	39	41			
5	2	K B1-66.363	0		-36.416	-9.9280	-2.2592	.64002	1	2	4	10	14	25	26	39	-41		
7	2	K B1-66.396	0		-36.860	-10.053	2.2162	-.62782	1	2	9	14	25	26	39	41			
9	2	K B1-66.253	0		-36.198	-9.8663	-2.2593	.64003	1	2	4	10	14	24	26	38	40		
10	2	K B1-71.034	0		-31.584	-8.5590	2.2235	-.62989	1	2	9	14	15	-24	29	38	-40		
14	2	K B1-83.641	0		-40.945	-11.352	.05475	-.01551	1	2	11	13	14	25	31	33			
21	2	K B1-67.637	0		-39.042	-10.813	.05258	-.01489	1	2	11	14	25	26	31	33			
23	2	K B1-63.149	0		-31.881	-8.6434	2.2219	-.62943	1	2	9	14	15	-25	39	41			
25	2	K B1-63.133	0		-31.473	-8.5276	-2.2585	.63980	1	2	4	10	14	24	38	40			
26	2	K B1-82.381	0		-38.728	-10.582	2.2234	-.62986	1	2	9	13	14	15	-24	38	-40		
27	2	K B1-61.399	0		-24.676	-6.9904	-.02203	.00624	1	2	3	14	20	-22	24				
28	2	K B1-59.236	0		-17.791	-5.2871	.06458	-.01829	1	2	12	14	15	17	-19	-25			
29	2	K B1-66.367	0		-36.424	-9.9303	-2.2410	.63485	1	2	10	14	25	26	39	-41			
30	2	K B1-83.514	0		-40.692	-11.280	.05950	-.01685	1	2	11	13	14	-25	31	-33			
1069	1	2 2 A1-26.900	0		-.24677	-.10470	0	.00113	1	2	3	13	14	15					
6	2	A1-26.898	0		-.24247	-.10587	0	.00025	1	2	13	14	15						
9	2	A1-22.020	0		-.17608	-.11912	0	.00124	1	2	3	14	29						
14	1	A1-22.017	0		-.17179	-.12029	0	.00036	1	2	14	29							
29	2	A1-24.473	0		-.18224	-.11899	0	.00122	1	2	3	13	14						

ЭЛМНС КРТ СТ КС Г| N МК МУ QZ MZ QY ЗАГРУЖЕНИЯ.

30	2	A1-24.190	0		-.22234	-.06925	0	.00018	1	2	14	15	26						
33	2	A1-24.997	0		-.22818	-.06713	0	.00111	1	2	3	14	15	27					
34	1	A1-24.470	0		-.17795	-.12016	0	.00034	1	2	13	14							
2	2	K B1-27.243	0		-.85017	.07884	0	-.00196	1	2	3	12	13	14	15	16	-18	24	
6	2	B1-26.293	0		.95022	-.44897	0	-.13805	1	2	9	13	14	15					
9	2	K B1-21.412	0		.87221	-.40804	0	.13942	1	2	3	10	14	-24	29	38	40		
10	2	K B1-23.583	0		.97306	-.41351	0	-.13896	1	2	9	14	15	25	26	39	41		
13	2	K B1-25.341	0		-.83158	.11641	0	-.00198	1	2	3	12	14	15	16	-18	24	27	
14	2	B1-21.412	0		1.0209	-.46339	0	-.13794	1	2	9	14	29						
27	2	K B1-19.510	0		.89028	-.36996	0	.13790	1	2	10	14	21	23	-25				
28	1	B1-19.508	0		1.0401	-.42634	0	-.13798	1	2	9	14							
29	2	K B1-24.470	0		-.17822	-.12101	0	.00057	1	2	3	13	14	-24	38	-40			
30	2	K B1-24.533	0		-.82574	.11429	0	-.00290	1	2	12	14	15	16	-18	24	26		
32	2	K B1-19.506	0		1.0432	-.42786	0	-.13794	1	2	9	14	21	23	25				
1069	2	2 2 A1-26.572	0		-.61637	-.10470	-.00398	.00113	1	2	3	13	14	15					
4	2	A1-26.569	0		-.61621	-.10587	-.00090	.00025	1	2	13	14	15						
9	2	A1-21.692	0		-.59660	-.11912	-.00437	.00124	1	2	3	14	29						
14	1	A1-21.689	0		-.59644	-.12029	-.00129	.00036	1	2	14	29							
20	2	A1-26.569	0		-.61711	-.10578	-.00360	.00102	1	2	4	13	14	15					
29	2	A1-24.144	0		-.60228	-.11899	-.00431	.00122	1	2	3	13	14						
30	2	A1-23.861	0		-.46682	-.06925	-.00066	.00018	1	2	14	15	26						
33	2	A1-24.669	0		-.46516	-.06713	-.00391	.00111	1	2	3	14	15	27					
34	1	A1-24.142	0		-.60212	-.12016	-.00122	.00034	1	2	13	14							
2	2	K B1-25.964	0		-.51289	-.39362	-.49177	.13931	1	2	3	10	13	14	15	-24	38	40	
4	2	K B1-25.963	0		-.54966	-.45013	.49032	-.13890	1	2	9	13	14	15	25	39	41		
5	2	K B1-19.180	0		-.34309	-.37099	-.49202	.13938	1	2	3	10	14	-24	38	40			

Инд. №

Подпись и дата

Взам. инв.

442-22-01-КР.РР

Лист

32

Изм. Кол. Лист № док Подпись Дата

	6	2	K	B1-25.968	0	-.54578	-.44724	.49031	-.13889	1	2	9	13	14	15	24	38	-40		
	7	2	K	B1-19.179	0	-.37986	-.42750	.49007	-.13883	1	2	9	14	25	39	41				
	8	2	K	B1-25.969	0	-.50902	-.39075	-.49177	.13931	1	2	3	10	13	14	15	-25	39	-41	
	9	2	K	B1-21.083	0	-.49312	-.40804	-.49216	.13942	1	2	3	10	14	-24	29	38	40		
	10	2	K	B1-23.255	0	-.40026	-.41351	.49055	-.13896	1	2	9	14	15	25	26	39	41		
	13	2	K	B1-25.012	0	-.41943	.11641	.00701	-.00198	1	2	3	12	14	15	16	-18	24	27	
	14	2		B1-21.084	0	-.52850	-.46339	.48695	-.13794	1	2	9	14	29						
	18	2	K	B1-26.915	0	-.57063	.07884	.00693	-.00196	1	2	3	12	13	14	15	16	-18	24	
	20	2	K	B1-26.171	0	-.68711	-.32454	.00502	-.00142	1	2	4	11	13	14	15	20	-22	-24	
	27	2	K	B1-19.181	0	-.34061	-.36996	-.48681	.13790	1	2	10	14	21	23	-25				
	28	1		B1-19.180	0	-.37847	-.42634	.48709	-.13798	1	2	9	14							
	29	2	K	B1-24.141	0	-.60540	-.12101	-.00202	.00057	1	2	3	13	14	-24	38	-40			
	30	2	K	B1-24.204	0	-.42108	.11429	.01026	-.00290	1	2	12	14	15	16	-18	24	26		
	32	2	K	B1-19.177	0	-.38075	-.42786	.48693	-.13794	1	2	9	14	21	23	25				
1209	1	2	1	A1-2.4587	0	0	-.00002	0	.00066	1	2	14								
	9	2		A1-2.4587	0	0	-.00005	0	.00250	1	2	3	14	26						
	14	2		A1-2.4587	0	0	-.00006	0	.00249	1	2	3	14	29						
	9	2	K	B1-2.4587	0	0	-.00005	0	.00370	1	2	3	14	-24	26	30	32			
	10	2	K	B1-2.4587	0	0	-1.5304	0	-.00032	1	2	11	14	15	20	-22	24	29		
	13	2	K	B1-2.4587	0	0	2.0258	0	.00040	1	2	9	14	15	21	-23	25	26		
	14	2	K	B1-2.4587	0	0	-1.5304	0	.00152	1	2	3	11	14	20	-22	-24	29		
	28	1		B1-2.4587	0	0	-1.5303	0	-.00025	1	2	11	14							
	31	2	K	B1-2.4587	0	0	2.0257	0	.00040	1	2	9	14	21	-23	-25				
	32	2	K	B1-2.4587	0	0	-1.5303	0	-.00024	1	2	11	14	21	-23	-25				
	34	2	K	B1-2.4587	0	0	-.00002	0	.00067	1	2	14	21	-23	-25					
1209	2	2	2	A1-1.0506	0	-.00038	-.00006	-.01521	.00250	1	2	3	14	28						
	4	1		A1-1.0506	0	-.00023	-.00003	-.00399	.00065	1	2	14	29							
	6	2		A1-1.0506	0	-.00014	-.00002	-.00406	.00067	1	2	14	15	26						
	8	2		A1-1.0506	0	-.00032	-.00005	-.01524	.00250	1	2	3	14	15	26					
	9	2		A1-1.0506	0	-.00032	-.00005	-.01524	.00250	1	2	3	14	26						
	14	2		A1-1.0506	0	-.00041	-.00006	-.01517	.00249	1	2	3	14	29						
	18	1		A1-1.0506	0	-.00017	-.00002	-.00405	.00066	1	2	14								
	26	2		A1-1.0506	0	-.00022	-.00003	-.00399	.00065	1	2	14	15	29						
	1	2	K	B1-1.0506	0	7.6936	-.85381	-.00225	.00037	1	2	9	14	15	20	22	24	26		
	2	2	K	B1-1.0506	0	-5.6068	.59703	-.01690	.00278	1	2	3	11	14	-24	28	30	32		
	3	2	K	B1-1.0506	0	7.6934	-.85385	-.02076	.00341	1	2	3	9	14	15	24	26	30	32	
	4	2	K	B1-1.0506	0	-5.6069	.59702	.00189	-.00031	1	2	11	14	20	-22	-24	29			
	9	2	K	B1-1.0506	0	-.00035	-.00005	-.02251	.00370	1	2	3	14	-24	26	30	32			
	10	2	K	B1-1.0506	0	-5.6067	.59704	.00199	-.00032	1	2	11	14	15	20	-22	24	29		
	13	2	K	B1-1.0506	0	-5.6064	.59710	.00145	-.00023	1	2	11	14	15	21	-23	25	26		
	14	2	K	B1-1.0506	0	7.6929	-.85392	-.01321	.00217	1	2	3	9	14	20	-22	-24	29		
	19	2	K	B1-1.0506	0	7.6936	-.85381	-.00248	.00040	1	2	9	14	15	21	-23	25	26		
	20	2	K	B1-1.0506	0	-5.6070	.59699	-.00927	.00152	1	2	3	11	14	20	-22	-24	29		

ЭЛМНС КРТ СТ КС Г| N МК МУ QZ MZ QY ЗАГРУЖЕНИЯ.

	28	1		B1-1.0506	0	-5.6065	.59707	.00153	-.00025	1	2	11	14							
	31	2	K	B1-1.0506	0	-5.6065	.59707	.00150	-.00024	1	2	11	14	21	-23	-25				
	32	2	K	B1-1.0506	0	7.6934	-.85384	-.00243	.00040	1	2	9	14	21	-23	-25				
	34	2	K	B1-1.0506	0	-.00016	-.00002	-.00408	.00067	1	2	14	21	-23	-25					
1226	1	2	2	A1-4.3539	0	0	.00029	0	-.14870	1	2	4	14	29						
	10	1		A1-4.2328	0	0	.00027	0	-.18488	1	2	14	29							
	13	2		A1-4.3118	0	0	.00030	0	-.07426	1	2	3	14	15	26					
	31	2		A1-4.2068	0	0	.00027	0	-.17767	1	2	14	15	26						
	33	1		A1-4.3381	0	0	.00029	0	-.14419	1	2	4	14							
	1	2	K	B1-5.9744	0	0	1.5396	0	2.1842	1	2	9	14	15	25	26	31	33		
	2	2	K	B1-14.399	0	0	1.5295	0	-2.4683	1	2	4	10	14	-24	29	30	32		
	9	2	K	B1-5.8695	0	0	1.5396	0	2.2876	1	2	3	9	14	15	25	26	31	33	
	10	2	K	B1-14.231	0	0	1.5295	0	-2.5137	1	2	10	14	20	-22	-24	29			
	13	2	K	B1-4.2349	0	0	1.5396	0	1.8883	1	2	3	9	14	15	20	22	24	26	
	14	2	K	B1-2.1365	0	0	-1.5259	0	.30063	1	2	11	14	-24	28	30	-32			
	28	2	K	B1-3.4483	0	0	.00027	0	-.00093	1	2	14	20	-22	-24					
	29	2	K	B1-3.5197	0	0	.00029	0	.13045	1	2	3	14	-24	30	-32				
	30	2	K	B1-14.277	0	0	1.5295	0	-2.5045	1	2	10	14	-24	29	30	32			

Инд. № Подпись и дата Взам. инв.

32	2	K	B1-2.1557	0	0	-1.5259	0	.27566	1	2	11	14	21	23	-25			
33	2	K	B1-14.383	0	0	1.5295	0	-2.4638	1	2	4	10	14	-24	30	32		
34	2	K	B1-3.4305	0	0	.00025	0	.02253	1	2	14	-24	29	30	-32			
1226	2	2	2	A1-4.3232	0	.00001	.00030	.00407	-.08147	1	2	3	14	29				
4	2		A1-4.3394	0	.00001	.00029	.00743	-.14870	1	2	4	14	29					
10	1		A1-4.2183	0	.00001	.00027	.00924	-.18488	1	2	14	29						
13	2		A1-4.2973	0	.00001	.00030	.00371	-.07426	1	2	3	14	15	26				
31	2		A1-4.1923	0	.00001	.00027	.00888	-.17767	1	2	14	15	26					
33	1		A1-4.3236	0	.00001	.00029	.00721	-.14419	1	2	4	14						
39	2		A1-4.2988	0	.00001	.00030	.00373	-.07462	1	2	3	14	26					
1	2	K	B1 5.9577	0	.07698	1.5396	-.10781	2.1562	1	2	9	14	15	21	23	25	26	
2	2	K	B1-14.368	0	.07647	1.5295	.12005	-2.4011	1	2	3	10	14	-24	29	30	32	
3	2	K	B1 5.8840	0	.07698	1.5396	-.11438	2.2876	1	2	3	9	14	15	25	26	31	33
4	2	K	B1-14.384	0	.07647	1.5295	.12341	-2.4683	1	2	4	10	14	-24	29	30	32	
10	2	K	B1-14.216	0	.07647	1.5295	.12568	-2.5137	1	2	10	14	20	22	-24	29		
13	2	K	B1 4.2494	0	.07698	1.5396	-.09441	1.8883	1	2	3	9	14	15	20	22	24	26
14	2	K	B1-2.1220	0	-.07629	-1.5259	-.01503	.30063	1	2	11	14	-24	28	30	-32		
17	2	K	B1 5.9889	0	.07698	1.5396	-.10921	2.1842	1	2	9	14	15	25	26	31	33	
28	2	K	B1-3.4338	0	.00001	.00027	.00004	-.00093	1	2	14	20	-22	-24				
29	2	K	B1-3.5052	0	.00001	.00029	-.00652	.13045	1	2	3	14	-24	30	-32			
30	2	K	B1-14.263	0	.07647	1.5295	.12522	-2.5045	1	2	10	14	-24	29	30	32		
32	2	K	B1-2.1412	0	-.07629	-1.5259	-.01378	.27566	1	2	11	14	21	23	-25			
33	2	K	B1-14.368	0	.07647	1.5295	.12319	-2.4638	1	2	4	10	14	-24	30	32		
34	2	K	B1-3.4160	0	.00001	.00025	-.00112	.02253	1	2	14	-24	29	30	-32			
39	2	K	B1 4.2479	0	.07698	1.5396	-.09440	1.8880	1	2	3	9	14	20	22	24	26	
40	2	K	B1-2.9549	0	-.07629	-1.5259	-.00539	.10792	1	2	11	14	-24	28	30			
1228	1	2	2	A1-4.1061	0	0	.00027	0	.15438	1	2	14	15	26				
10	2		A1-3.9752	0	0	.00031	0	-.00235	1	2	3	14	29					
31	2		A1-3.9590	0	0	.00029	0	.05638	1	2	4	14	29					
33	1		A1-4.0959	0	0	.00027	0	.15237	1	2	14							
1	2	K	B1 6.0860	0	0	1.4896	0	-2.2723	1	2	4	10	14	-24	29	30	32	
2	2	K	B1-14.287	0	0	1.4501	0	2.5039	1	2	9	14	15	25	26	31	33	
9	2	K	B1-14.256	0	0	1.4501	0	2.5166	1	2	9	14	15	21	23	25	26	
10	2	K	B1 6.0698	0	0	1.4896	0	-2.3311	1	2	3	10	14	-24	29	30	32	
13	2	K	B1 4.4303	0	0	1.4896	0	-1.9305	1	2	3	10	14	21	23	-25	29	
14	2	K	B1-4.5747	0	0	-1.4740	0	.26330	1	2	11	14	15	25	26	31	-33	
27	2	K	B1-3.2864	0	0	.00029	0	-.03605	1	2	14	21	-23	-25				
32	2	K	B1-3.2792	0	0	.00028	0	-.03829	1	2	14	20	22	-24				
33	2	K	B1-14.235	0	0	1.4501	0	2.4926	1	2	9	14	-25	31	33			
34	2	K	B1-5.4148	0	0	-1.4740	0	.47930	1	2	11	14	15	25	26	39	41	
1228	2	2	2	A1-4.0916	0	.00001	.00027	-.00771	.15438	1	2	14	15	26				
4	2		A1-3.9867	0	.00001	.00030	-.00012	.00245	1	2	3	14	15	26				
10	2		A1-3.9607	0	.00001	.00031	.00011	-.00235	1	2	3	14	29					
31	2		A1-3.9445	0	.00001	.00029	-.00281	.05638	1	2	4	14	29					
33	1		A1-4.0815	0	.00001	.00027	-.00761	.15237	1	2	14							
1	2	K	B1 6.0843	0	.07420	1.4786	.11655	-2.3311	1	2	3	10	14	-24	29	30	32	
2	2	K	B1-14.273	0	.07250	1.4501	-.12519	2.5039	1	2	9	14	15	25	26	31	33	
3	2	K	B1 5.9325	0	.07420	1.4786	.10738	-2.1475	1	2	10	14	20	22	-24	29		
4	2	K	B1-14.168	0	.07250	1.4501	-.11759	2.3519	1	2	3	9	14	15	25	26	31	33
9	2	K	B1-14.241	0	.07250	1.4501	-.12583	2.5166	1	2	9	14	15	21	23	25	26	
13	2	K	B1 4.4447	0	.07420	1.4786	.09652	-1.9305	1	2	3	10	14	21	23	-25	29	

ЭЛМНС КРТ СТКСГ| N МК МУ QZ MZ QY ЗАГРУЖЕНИЯ.

14	2	K	B1-4.5602	0	-.07370	-1.4740	-.01316	.26330	1	2	11	14	15	25	26	31	-33
17	2	K	B1 6.1005	0	.07420	1.4786	.11361	-2.2723	1	2	4	10	14	-24	29	30	32
27	2	K	B1-3.2720	0	.00001	.00029	.00180	-.03605	1	2	14	21	-23	-25			
32	2	K	B1-3.2647	0	.00001	.00028	.00191	-.03829	1	2	14	20	22	-24			
33	2	K	B1-14.220	0	.07250	1.4501	-.12463	2.4926	1	2	9	14	-25	31	33		
34	2	K	B1-5.4004	0	-.07370	-1.4740	-.02396	.47930	1	2	11	14	15	25	26	39	41
40	2	K	B1-5.3918	0	-.07370	-1.4740	-.02278	.45577	1	2	11	14	25	26	31		
1245	1	2	2	A1-20.556	0	.60171	-.12096	0	-.00305	1	2	3	14	15	26		
6	2		A1-20.528	0	.63232	-.12538	0	.00139	1	2	3	13	14	15			
9	2		A1-14.817	0	.38491	-.10536	0	.00916	1	2	14	15	29				

Инд. № Подпись и дата Взам. инв.

10	2	A1-17.724	0	.52198	-.08864	0	-.00607	1	2	3	14	26							
27	1	A1-11.985	0	.30518	-.07303	0	.00615	1	2	14	29								
29	1	A1-14.846	0	.36027	-.10119	0	.00433	1	2	14	15								
1	2	K	B1-10.566	0	24.453	-2.7168	0	-.13932	1	2	9	13	14	-24	38	-40			
2	2	K	B1-19.493	0	-23.386	2.3836	0	-.12065	1	2	3	10	14	15	24	26	38	40	
5	2	K	B1-10.951	0	-23.707	2.4357	0	-.11627	1	2	10	14	24	38	40				
6	2	K	B1-19.086	0	24.771	-2.7646	0	-.13926	1	2	3	9	13	14	15	-24	38	-40	
9	2	K	B1-12.840	0	-2.9391	1.0718	0	.12981	1	2	12	14	15	20	22	24	29		
10	2		B1-16.258	0	24.570	-2.7194	0	-.14464	1	2	3	9	14	26					
13	1		B1-10.975	0	-23.617	2.4272	0	-.11838	1	2	10	14							
14	2	K	B1-19.190	0	24.751	-2.7653	0	-.14159	1	2	3	9	13	14	15	20	-22	-24	
18	2	K	B1-20.685	0	.67199	-.13008	0	-.00747	1	2	3	14	15	20	-22	-24	26		
27	2	K	B1-9.9162	0	-2.9951	1.1024	0	.12613	1	2	12	14	16	-18	24	29			
28	2	K	B1-10.489	0	24.355	-2.7048	0	-.14045	1	2	9	14	-24	30	32				
29	2	K	B1-14.975	0	.43055	-.11031	0	-.00008	1	2	14	15	20	-22	-24				
30	2	K	B1-17.834	0	.54976	-.09308	0	-.00861	1	2	3	14	21	23	25	26			
31	2	K	B1-10.870	0	-23.650	2.4327	0	-.11523	1	2	10	14	24	30	-32				
32	2		B1-10.518	0	24.354	-2.7038	0	-.13242	1	2	9	14	29						
34	2	K	B1-20.666	0	.62949	-.12541	0	-.00559	1	2	3	14	15	21	23	25	26		
1245	2	2	2	A1-20.031	0	.40647	-.12087	-.01112	.00621	1	2	3	14	15	29				
4	2		A1-20.081	0	.38518	-.12096	.00547	-.00305	1	2	3	14	15	26					
9	2		A1-14.342	0	.19631	-.10536	-.01640	.00916	1	2	14	15	29						
10	2		A1-17.249	0	.36332	-.08864	.01086	-.00607	1	2	3	14	26						
14	2		A1-20.053	0	.40788	-.12538	-.00250	.00139	1	2	3	13	14	15					
27	1		A1-11.510	0	.17445	-.07303	-.01101	.00615	1	2	14	29							
29	1		A1-14.371	0	.17912	-.10119	-.00776	.00433	1	2	14	15							
1	2	K	B1-10.118	0	19.742	-2.5208	.25737	-.14378	1	2	9	14	-24	26	38	-40			
2	2	K	B1-19.044	0	-19.179	2.2633	.19503	-.10895	1	2	3	10	14	15	20	22	24	29	
3	2	K	B1-10.033	0	19.759	-2.5151	.23310	-.13022	1	2	9	14	-25	29	39	41			
4	2	K	B1-19.053	0	-19.226	2.2574	.22366	-.12495	1	2	3	10	14	15	25	26	39	-41	
5	2		B1-10.471	0	-19.365	2.3024	.20325	-.11355	1	2	10	14	29						
6	2	K	B1-18.743	0	19.952	-2.5693	.26143	-.14605	1	2	3	9	14	15	20	-22	-24	26	
7	2	K	B1-10.532	0	-19.458	2.3052	.22377	-.12501	1	2	10	14	25	26	39	-41			
8	2	K	B1-18.554	0	19.991	-2.5629	.23299	-.13016	1	2	3	9	14	15	-25	29	39	41	
9	2	K	B1-12.365	0	-1.2611	.82121	-.23235	.12981	1	2	12	14	15	20	22	24	29		
10	2		B1-15.783	0	19.877	-2.5279	.25891	-.14464	1	2	3	9	14	26					
13	1		B1-10.500	0	-19.382	2.3066	.21190	-.11838	1	2	10	14							
14	2	K	B1-18.716	0	19.975	-2.5737	.25345	-.14159	1	2	3	9	13	14	15	20	-22	-24	
18	2	K	B1-20.210	0	.43914	-.13008	.01338	-.00747	1	2	3	14	15	20	-22	-24	26		
21	2	K	B1-10.497	0	-19.461	2.3108	.21609	-.12072	1	2	10	14	24	26	38	40			
22	2	K	B1-18.612	0	19.996	-2.5731	.24928	-.13926	1	2	3	9	13	14	15	-24	38	-40	
24	2	K	B1-18.054	0	-1.0509	.80570	-.22707	.12685	1	2	3	12	14	15	20	22	24	29	
26	2	K	B1-19.323	0	-.58762	.40638	.25297	-.14132	1	2	3	11	14	15	20	-22	-24	26	
27	2	K	B1-9.4413	0	-1.2624	.85181	-.22577	.12613	1	2	12	14	16	-18	24	29			
28	2	K	B1-10.014	0	19.687	-2.5132	.25141	-.14045	1	2	9	14	-24	30	32				
29	2	K	B1-14.500	0	.23308	-.11031	.00014	-.00008	1	2	14	15	20	-22	-24				
30	2	K	B1-17.359	0	.38315	-.09308	.01541	-.00861	1	2	3	14	21	23	25	26			
31	2	K	B1-10.395	0	-19.405	2.3121	.20627	-.11523	1	2	10	14	24	30	-32				
32	2		B1-10.043	0	19.688	-2.5123	.23703	-.13242	1	2	9	14	29						
34	2	K	B1-20.191	0	.40501	-.12541	.01002	-.00559	1	2	3	14	15	21	23	25	26		
1247	1	2	2	A1-21.148	0	-.24148	-.27018	0	.00244	1	2	3	13	14	15				
6	2		A1-21.148	0	-.23560	-.27312	0	.00057	1	2	13	14	15						
9	2		A1-16.069	0	-.19330	-.13736	0	.00258	1	2	3	14	26						
14	2		A1-18.678	0	-.15105	-.30172	0	.00218	1	2	4	14	15	26					
18	2		A1-21.149	0	-.23652	-.27332	0	.00208	1	2	4	13	14	15					
27	1		A1-16.062	0	-.19821	-.12621	0	.00255	1	2	3	14							
29	2		A1-16.071	0	-.18835	-.14050	0	.00222	1	2	4	14	26						
33	1		A1-18.541	0	-.27290	-.11191	0	.00060	1	2	13	14							
34	2		A1-19.900	0	-.15353	-.29971	0	.00212	1	2	4	14	15	27					

ЭЛМНС КРТ СТ КС Г| N МК МУ QZ MZ QY ЗАГРУЖЕНИЯ.

40 2 A1-17.309 0 -.28315 -.09790 0 .00248 1 2 3 14 29

Индв. №

Подпись и дата

Взам. инв.

Изм.	Кол.	Лист	№доку	Подпись	Дата
------	------	------	-------	---------	------

442-22-01-КР.РР

Лист

35

	2 2 K B1-20.788 0	-1.1846	.32495 0	-.00079	1 2 3	12 13 14 15 16	-18 24	
	6 2 B1-21.865 0	1.5784	-1.3786 0	-.12484	1 2 9	13 14 15		
	9 2 K B1-16.625 0	1.3504	-1.0530 0	.12881	1 2 3	10 14 24 26 38 40		
	10 2 K B1-20.638 0	1.5826	-1.3744 0	-.12544	1 2 9	14 15 -24 29 38 -40		
	13 2 K B1-16.949 0	-1.2263	.49723 0	-.00075	1 2 3	12 14 16 -18 24 29		
	14 2 K B1-19.400 0	1.6728	-1.4155 0	-.12348	1 2 4	9 14 15 20 -22 -24 26		
	18 2 B1-21.866 0	1.5775	-1.3788 0	-.12332	1 2 4	9 13 14 15		
	27 2 K B1-16.057 0	-.20887	-.11746 0	.00270	1 2 3	14 16 -18 24		
	28 2 K B1-15.705 0	-1.1306	.46147 0	-.00286	1 2 12	14 17 -19 -25		
	29 2 B1-16.631 0	1.3640	-1.0632 0	.12784	1 2 4	10 14 26		
	30 2 K B1-21.865 0	1.5758	-1.3773 0	-.12508	1 2 9	13 14 15 21 23 -25		
	31 2 K B1-15.702 0	-1.1413	.46891 0	-.00068	1 2 3	12 14 16 -18 24		
	34 2 B1-20.617 0	1.6605	-1.4052 0	-.12328	1 2 4	9 14 15 27		
	39 2 B1-19.394 0	1.6639	-1.4070 0	-.12474	1 2 9	14 15 26		
1247	2 2 2 A1-20.766 0	-.72510	-.27018	-.00438 .00244	1 2 3	13 14 15		
	4 2 A1-20.767 0	-.72450	-.27312	-.00102 .00057	1 2	13 14 15		
	9 2 A1-15.688 0	-.43919	-.13736	-.00462 .00258	1 2 3	14 26		
	14 2 A1-18.297 0	-.69113	-.30172	-.00390 .00218	1 2 4	14 15 26		
	18 2 A1-20.768 0	-.72577	-.27332	-.00372 .00208	1 2 4	13 14 15		
	27 1 A1-15.681 0	-.42414	-.12621	-.00456 .00255	1 2 3	14		
	29 2 A1-15.689 0	-.43986	-.14050	-.00397 .00222	1 2 4	14 26		
	33 1 A1-18.160 0	-.47323	-.11191	-.00108 .00060	1 2	13 14		
	34 2 A1-19.519 0	-.69002	-.29971	-.00380 .00212	1 2 4	14 15 27		
	2 2 K B1-21.330 0	-.54872	-.95707	-.22988 .12842	1 2 3	10 13 14 15 -24 38 40		
	4 2 B1-21.484 0	-.59395	-1.1280	.22346 -.12484	1 2 9	13 14 15		
	6 2 K B1-21.480 0	-.59083	-1.1221	.22409 -.12519	1 2 9	13 14 15 24 38 -40		
	8 2 K B1-21.323 0	-.54174	-.94424	-.23032 .12867	1 2 3	10 13 14 15 24 38 40		
	9 2 K B1-16.244 0	-.25583	-.81143	-.23057 .12881	1 2 3	10 14 24 26 38 40		
	10 2 K B1-20.257 0	-.58237	-1.1238	.22453 -.12544	1 2 9	14 15 -24 29 38 -40		
	13 2 K B1-16.568 0	-.52194	.37551	.00135 -.00075	1 2 3	12 14 16 -18 24 29		
	14 2 K B1-19.018 0	-.56559	-1.1649	.22103 -.12348	1 2 4	9 14 15 20 -22 -24 26		
	18 2 B1-21.484 0	-.59522	-1.1282	.22075 -.12332	1 2 4	9 13 14 15		
	20 2 K B1-20.418 0	-.79934	.18302	.00280 -.00156	1 2 4	12 13 14 15 20 -22 -24		
	22 2 B1-21.327 0	-.54502	-.95417	-.22589 .12619	1 2 10	13 14 15		
	24 2 K B1-21.328 0	-.54652	-.95394	-.23030 .12866	1 2 3	10 13 14 15 25 39 -41		
	26 2 K B1-21.488 0	-.59781	-1.1349	.22453 -.12543	1 2 9	13 14 15 -24 38 -40		
	27 2 K B1-15.675 0	-.41913	-.11746	-.00485 .00270	1 2 3	14 16 -18 24		
	28 2 K B1-15.324 0	-.49030	.33975	.00513 -.00286	1 2 12	14 17 -19 -25		
	29 2 B1-16.249 0	-.26037	-.82155	-.22884 .12784	1 2 4	10 14 26		
	30 2 K B1-21.483 0	-.59421	-1.1267	.22389 -.12508	1 2 9	13 14 15 21 23 -25		
	31 2 K B1-15.321 0	-.48769	.34719	.00123 -.00068	1 2 3	12 14 16 -18 24		
	34 2 B1-20.236 0	-.55947	-1.1546	.22067 -.12328	1 2 4	9 14 15 27		
1504	1 2 2 A1-2.4761	-.00000	-.02363	.00395 0 .00005	1 2 3	14 15 26		
	6 2 A1-2.4761	-.00000	-.00731	.00124 0 .00005	1 2 3	14 29		
	9 2 A1-1.4894 0	-.01188	.00197 0 .00004	1 2 4	14 26			
	11 2 A1-2.4761	-.00000	-.01660	.00278 0 .00005	1 2 3	14 26		
	14 1 A1-1.4894 0	.00353	-.00057 0 .00004	1 2	14 29			
	18 2 A1-2.4761	-.00000	-.01434	.00241 0 .00005	1 2 3	14 15 29		
	29 1 A1-2.4761	-.00000	-.01376	.00231 0 .00005	1 2 3	14		
	33 2 A1-2.4761	-.00000	-.02086	.00349 0 .00005	1 2 3	14 15 27		
	1 2 K B1-1.3996	-.00000	1.5388	-.25519 0 -.21110	1 2 10	14 24 29 38 -40		
	2 2 K B1-2.2635 0	-1.1970	.19852 0 .32574	1 2 3	9 14 15 -24 26 38 40			
	5 2 K B1-1.2768	.00000	-1.1922	.19771 0 .32572	1 2 4	9 14 15 -24 26 38 40		
	6 2 K B1-2.3862	-.00000	1.5279	-.25336 0 -.21109	1 2 3	10 14 24 29 38 -40		
	9 2 K B1-1.2768	.00000	-1.1852	.19655 0 .32573	1 2 4	9 14 -24 26 38 40		
	10 2 K B1-2.3840	-.00000	1.0047	-.16660 0 -.32565	1 2 3	12 14 15 24 29 38 -40		
	11 2 K B1-2.2635 0	-1.1899	.19736 0 .32574	1 2 3	9 14 -24 26 38 40			
	12 2 K B1-1.3974 0	1.0156	-.16843 0 -.32566	1 2 12	14 15 24 29 38 -40			
	18 2 K B1-2.4761	-.00000	.09704	-.01606 0 .00004	1 2 3	14 15 -25 29 39 41		
	28 2 K B1-1.2635	.00000	1.1775	-.19529 0 -.32565	1 2 11	13 14 -24 38 -40		
	29 2 K B1-2.4761	-.00000	.09075	-.01501 0 .00005	1 2 3	14 -24 38 -40		
	33 2 K B1-2.4761	-.00000	.08364	-.01384 0 .00005	1 2 3	14 15 -24 27 38 -40		
	34 2 K B1-1.4894 0	.11850	-.01964 0 .00003	1 2 14	24 29 38 -40			
1504	2 2 2 A1-1.2759	-.00000	.00020	.00278 -.00008 -.00003	1 2 3	14 26		

Инд. №

Подпись и дата

Взам. инв.

Изм.	Кол.	Лист	№ док	Подпись	Дата

442-22-01-КР.РР

Лист

36

4	2	A1-1.2759	-0.0000	.00019	.00241	-0.00007	-0.00003	1	2	3	14	15	29
12	2	A1-2.8932	0	.00003	.00058	.00000	-0.00004	1	2	14	15	29	
13	2	A1-1.2759	-0.0000	.00020	.00395	-0.00008	-0.00003	1	2	3	14	15	26
14	1	A1-2.8932	0	.00003	-0.00057	.00000	-0.00004	1	2	14	29		

ЭЛМНС КРТ СТ КС Г| N МК МУ QZ MZ QY ЗАГРУЖЕНИЯ.

20	2	A1-1.2759	-0.0000	.00019	.00124	-0.00007	-0.00003	1	2	3	14	29	
29	1	A1-1.2759	-0.0000	.00020	.00231	-0.00008	-0.00003	1	2	3	14		
31	2	A1-2.8932	0	.00004	.00197	-0.00000	-0.00004	1	2	4	14	26	
33	2	A1-1.2759	-0.0000	.00020	.00349	-0.00007	-0.00003	1	2	3	14	15	27
2	2	K B1-1.2759	-0.0000	.00021	.02211	-0.0014	-0.0002	1	2	3	14	-24	26 38 40
4	2	K B1-1.2759	-0.0000	.00018	-.01665	-0.00001	-0.00004	1	2	3	14	15	24 29 38 -40
9	2	K B1-0.6337	0	-.00004	-.15646	.00037	.32562	1	2	4	11	14	-24 26 38 40
10	2	K B1-1.0634	0	-.00002	.15858	.00040	-.32573	1	2	3	9	14	15 24 29 38 -40
11	2	K B1-1.0500	-0.0000	.00012	-.15565	.00030	.32563	1	2	3	11	14	-24 26 38 40
12	2	K B1-0.7678	.00000	-.00018	.15676	.00048	-.32575	1	2	9	14	15	24 29 38 -40
13	2	K B1-1.0634	0	.00000	.19852	.00027	-.32571	1	2	3	9	14	15 -24 26 38 40
14	2	K B1-1.1994	-0.0000	.00010	-.25519	.00058	.21102	1	2	10	14	24	29 38 -40
18	2	K B1-1.2759	-0.0000	.00018	-.01606	-0.00001	-0.00004	1	2	3	14	15	-25 29 39 41
20	2	K B1-1.2759	-0.0000	.00018	-.01782	-0.00001	-0.00004	1	2	3	14	24	29 38 -40
22	2	K B1-1.2759	-0.0000	.00021	.02328	-0.0014	-0.0002	1	2	3	14	15	-24 26 38 40
28	2	K B1-0.7678	.00000	-.00017	.15772	.00045	-.32574	1	2	9	13	14	-24 38 -40
29	2	K B1-1.2759	-0.0000	.00019	-.01501	-0.00004	-0.00003	1	2	3	14	-24	38 -40
30	2	K B1-2.8933	0	.00002	-.01848	.00006	-0.00005	1	2	14	15	24	29 38 -40
31	2	K B1-0.7677	.00000	-.00015	.19655	.00034	-.32572	1	2	4	9	14	-24 26 38 40
32	2	K B1-0.6338	.00000	-.00006	-.19529	.00048	.32560	1	2	11	13	14	-24 38 -40
33	2	K B1-1.2759	-0.0000	.00019	-.01384	-0.00004	-0.00003	1	2	3	14	15	-24 27 38 -40
34	2	K B1-2.8933	0	.00002	-.01964	.00006	-0.00005	1	2	14	24	29	38 -40
39	2	K B1-1.1860	-0.0000	.00029	-.21226	.00037	.21105	1	2	3	10	14	15 -24 26 38 40
40	2	K B1-0.7678	.00000	-.00018	.15661	.00047	-.32574	1	2	4	9	14	24 29 38 -40
43	2	K B1-1.1994	-0.0000	.00010	-.25402	.00058	.21102	1	2	10	14	15	24 29 38 -40
1505	1	2 2	A1-8.5546	0	-.14441	.02377	0	.01155	1	2	3	14	29
	6	2	A1-8.5546	0	-.09373	.01543	0	.01155	1	2	3	14	15 26
	9	2	A1-8.5546	0	-.09804	.01614	0	.01155	1	2	3	14	26
	29	1	A1-8.5546	0	-.11063	.01821	0	.01155	1	2	3	14	
	1	2	K B1-2.9150	0	1.4359	-.23642	0	.30630	1	2	10	14	15 16 -18 -24 26
	2	2	K B1-8.5546	0	-.18993	.03127	0	.01155	1	2	3	14	20 22 24 29
	6	2	K B1-8.1072	0	1.3948	-.22965	0	.31467	1	2	3	10	14 15 16 -18 -24 26
	9	2	K B1-7.5066	0	1.1293	-.18594	0	.47474	1	2	3	11	14 -24 26 30 32
	10	2	K B1-2.3350	0	.68401	-.11261	0	-.49332	1	2	4	9	14 15 20 22 24 29
	27	2	K B1-2.3145	0	1.1704	-.19271	0	.46637	1	2	11	14	-24 26 30 32
	28	2	K B1-2.3350	0	.80275	-.13216	0	-.49331	1	2	9	14	15 16 -18 -24
	32	2	K B1-2.3145	0	1.1760	-.19362	0	.46637	1	2	11	14	15 16 -18 -24 26
1505	2	2 2	A1-7.0178	0	0	.01614	-.07019	.01155	1	2	3	14	26
	4	2	A1-7.0178	0	0	.02306	-.07017	.01155	1	2	3	14	15 29
	13	2	A1-7.0178	0	0	.02377	-.07017	.01155	1	2	3	14	29
	29	1	A1-7.0178	0	0	.01821	-.07019	.01155	1	2	3	14	
	2	2	K B1-7.0178	0	0	.01072	-.07021	.01156	1	2	3	14	-24 26 30 32
	4	2	K B1-7.0178	0	0	.03056	-.07015	.01155	1	2	3	14	15 20 22 24 29
	9	2	K B1-5.9902	0	0	-.12655	-.06114	.50518	1	2	3	9	14 -24 26 30 32
	10	2	K B1-7.7770	0	0	-.17200	-.00955	-.46306	1	2	4	11	14 15 20 22 24 29
	13	2	K B1-7.0178	0	0	.03127	-.07015	.01155	1	2	3	14	20 22 24 29
	14	2	K B1-1.3782	0	0	-.23642	-.01536	-.30115	1	2	10	14	15 16 -18 -24 26
	27	2	K B1-7.9816	0	0	-.13332	-.01032	.49681	1	2	9	14	-24 26 30 32
	28	2	K B1-7.7768	0	0	-.19154	-.00961	-.46305	1	2	11	14	15 16 -18 -24
	32	2	K B1-7.7768	0	0	-.19362	-.00961	-.46305	1	2	11	14	15 16 -18 -24 26
1599	1	2 2	A1-24.776	0	-.41055	.18906	0	-.00433	1	2	3	14	15 26
	6	2	A1-24.784	0	-.39312	.18308	0	-.00537	1	2	3	14	29
	9	2	A1-8.3726	0	-.05663	.03619	0	.00012	1	2	14	15	26
	10	2	A1-14.783	0	-.06613	.06750	0	-.00633	1	2	4	14	29
	18	2	A1-24.784	0	-.39567	.18394	0	-.00522	1	2	3	13	14
	29	1	A1-8.3741	0	-.05082	.03419	0	-.00036	1	2	14		
	33	1	A1-24.778	0	-.40474	.18706	0	-.00482	1	2	3	14	

Инд. №	Подпись и дата	Взам. инв.
Изм.	Кол.	Лист
№ док	Подпись	Дата

442-22-01-КР.РР

1	2	B1-5.3078	0	3.7624	-.86513	0	.01573	1	2	9	14	29							
2	2	K B1-27.332	0	-2.3511	.72749	0	.01479	1	2	3	11	14	15	-24	26	30	-32		
5	2	B1-4.9072	0	-1.9459	.52834	0	.01716	1	2	11	14	15	26						
6	2	K B1-27.625	0	3.4130	-.71469	0	.01132	1	2	3	9	14	24	29	30	32			
9	2	K B1-10.829	0	-1.9577	.53028	0	.01927	1	2	11	14	15	-24	26	30	32			
10	2	K B1-13.276	0	-.79202	.24381	0	-.02460	1	2	4	12	14	16	-18	24	29			
14	2	K B1-5.3888	0	3.7978	-.89086	0	.01432	1	2	9	14	20	22	24	29				
18	2	K B1-30.805	0	-.44691	.23021	0	-.00313	1	2	3	13	14	-24	30	-32				
28	2	K B1-6.8276	0	-.32355	-.20703	0	-.01430	1	2	10	14	24	38	40					
29	2	K B1-14.395	0	-.10206	.08047	0	.00172	1	2	14	-24	30	-32						
30	2	K B1-27.193	0	-.42177	.21654	0	-.00517	1	2	3	13	14	-25	31	33				
31	2	K B1-4.9615	0	-1.9579	.54713	0	.01738	1	2	11	14	15	21	23	-25	26			

ЭЛМНС КРТ СТ КС Г| N МК МУ QZ MZ QY ЗАГРУЖЕНИЯ.

32	2	K B1-11.214	0	3.7553	-.86358	0	.01633	1	2	9	14	24	30	32					
33	2	K B1-30.799	0	-.45598	.23333	0	-.00274	1	2	3	14	-24	30	-32					
34	2	K B1-8.4701	0	-.02013	.00884	0	-.00027	1	2	14	20	22	-24	29					
1599	2	2 2 A1-24.769	0	-.40109	.18906	.00021	-.00433	1	2	3	14	15	26						
6	2	A1-24.777	0	-.38396	.18308	.00026	-.00537	1	2	3	14	29							
9	2	A1-8.3653	0	-.05482	.03619	-.00000	.00012	1	2	14	15	26							
10	2	A1-14.776	0	-.06275	.06750	.00031	-.00633	1	2	4	14	29							
18	2	A1-24.777	0	-.38648	.18394	.00026	-.00522	1	2	3	13	14							
24	2	A1-24.777	0	-.38786	.18438	.00024	-.00494	1	2	3	13	14	15						
29	1	A1-8.3669	0	-.04911	.03419	.00001	-.00036	1	2	14									
33	1	A1-24.770	0	-.39539	.18706	.00024	-.00482	1	2	3	14								
1	2	B1-5.3005	0	3.7192	-.86513	-.00078	.01573	1	2	9	14	29							
2	2	K B1-27.324	0	-2.3147	.72749	-.00074	.01479	1	2	3	11	14	15	-24	26	30	-32		
5	2	B1-4.9000	0	-1.9195	.52834	-.00085	.01716	1	2	11	14	15	26						
6	2	K B1-27.617	0	3.3773	-.71469	-.00056	.01132	1	2	3	9	14	24	29	30	32			
9	2	K B1-10.821	0	-1.9312	.53028	-.00096	.01927	1	2	11	14	15	-24	26	30	32			
10	2	K B1-13.269	0	-.77983	.24381	.00123	-.02460	1	2	4	12	14	16	-18	24	29			
14	2	K B1-5.3815	0	3.7533	-.89086	-.00071	.01432	1	2	9	14	20	22	24	29				
18	2	K B1-30.798	0	-.43540	.23021	.00015	-.00313	1	2	3	13	14	-24	30	-32				
24	2	K B1-30.798	0	-.43678	.23066	.00014	-.00285	1	2	3	13	14	15	-24	30	-32			
26	2	K B1-30.798	0	-.43288	.22936	.00016	-.00328	1	2	3	14	-24	29	30	-32				
28	2	K B1-6.8203	0	-.32790	-.20703	.00071	-.01430	1	2	10	14	24	38	40					
29	2	K B1-14.387	0	-.09803	.08047	-.00008	.00172	1	2	14	-24	30	-32						
30	2	K B1-27.186	0	-.41094	.21654	.00025	-.00517	1	2	3	13	14	-25	31	33				
31	2	K B1-4.9542	0	-1.9306	.54713	-.00086	.01738	1	2	11	14	15	21	23	-25	26			
32	2	K B1-11.207	0	3.7122	-.86358	-.00081	.01633	1	2	9	14	24	30	32					
33	2	K B1-30.791	0	-.44431	.23333	.00013	-.00274	1	2	3	14	-24	30	-32					
34	2	K B1-8.4628	0	-.01969	.00884	.00001	-.00027	1	2	14	20	22	-24	29					
1601	1	2 2 A1-9.7367	0	-.14436	.02376	0	.01335	1	2	3	14	29							
6	2	A1-9.7368	0	-.09368	.01542	0	.01335	1	2	3	14	15	26						
9	2	A1-9.7367	0	-.14005	.02305	0	.01335	1	2	3	14	15	29						
29	2	A1-9.7368	0	-.10627	.01749	0	.01335	1	2	3	14	15							
33	1	A1-9.7368	0	-.11058	.01820	0	.01335	1	2	3	14								
1	2	K B1-3.0727	0	1.4366	-.23653	0	.30170	1	2	10	14	15	16	-18	-24	26			
2	2	K B1-9.7371	0	-.18988	.03126	0	.01335	1	2	3	14	20	22	24	29				
6	2	K B1-9.2205	0	1.3956	-.22977	0	.31133	1	2	3	10	14	15	16	-18	-24	26		
9	2	K B1-8.5204	0	1.0080	-.16596	0	.46865	1	2	3	11	14	15	20	22	24	29		
10	2	B1-2.3673	0	.77810	-.12811	0	-.48485	1	2	9	14	26							
18	2	K B1-9.7375	0	-.08713	.01434	0	.01335	1	2	3	14	15	20	22	-24	26			
27	2	K B1-2.3699	0	1.0584	-.17427	0	.45902	1	2	4	11	14	-25	29	31	33			
28	2	K B1-2.3666	0	.73907	-.12168	0	-.48485	1	2	9	14	21	23	-25					
29	2	K B1-9.7374	0	-.09972	.01641	0	.01335	1	2	3	14	15	20	22	-24				
32	2	K B1-2.3712	0	1.1439	-.18834	0	.45901	1	2	11	14	-24	30	-32					
1601	2	2 2 A1-9.7240	0	-.14317	.02376	-.00066	.01335	1	2	3	14	29							
6	2	A1-9.7242	0	-.09291	.01542	-.00066	.01335	1	2	3	14	15	26						
9	2	A1-9.7241	0	-.13890	.02305	-.00066	.01335	1	2	3	14	15	29						
29	2	A1-9.7242	0	-.10539	.01749	-.00066	.01335	1	2	3	14	15							
33	1	A1-9.7241	0	-.10967	.01820	-.00066	.01335	1	2	3	14								
1	2	K B1-3.0600	0	1.4248	-.23653	-.01508	.30170	1	2	10	14	15	16	-18	-24	26			

Инд. №	Подпись и дата	Взам. инв.
Изм.	Кол.	Лист
№ док	Подпись	Дата

2	2	K	B1-9.7244	0	-1.8832	.03126	-.00066	.01335	1	2	3	14	20	22	24	29		
6	2	K	B1-9.2078	0	1.3841	-.22977	-.01556	.31133	1	2	3	10	14	15	16	-18	-24	26
9	2	K	B1-8.5077	0	.99974	-.16596	-.02343	.46865	1	2	3	11	14	15	20	22	24	29
10	2		B1-2.3547	0	.77170	-.12811	.02424	-.48485	1	2	9	14	26					
18	2	K	B1-9.7248	0	-.08641	.01434	-.00066	.01335	1	2	3	14	15	20	22	-24	26	
24	2	K	B1-9.2013	0	1.1825	-.19632	-.02303	.46068	1	2	3	12	14	15	20	22	-24	26
27	2	K	B1-2.3573	0	1.0497	-.17427	-.02295	.45902	1	2	4	11	14	-25	29	31	33	
28	2	K	B1-2.3540	0	.73299	-.12168	.02424	-.48485	1	2	9	14	21	23	-25			
29	2	K	B1-9.7248	0	-.09890	.01641	-.00066	.01335	1	2	3	14	15	20	22	-24		
32	2	K	B1-2.3585	0	1.1345	-.18834	-.02295	.45901	1	2	11	14	-24	30	-32			
44	2	K	B1-8.5077	0	.99546	-.16525	-.02343	.46865	1	2	3	11	14	20	22	24	29	
1605	1	2	2	A1-39.371	0	-.00507	-.02111	0	.02069	1	2	3	13	14				
	6	2		A1-39.371	0	-.00426	-.02120	0	.03467	1	2	3	13	14	15			
	9	2		A1-27.711	0	-.01574	-.00359	0	.03496	1	2	13	14	15				
	14	2		A1-37.213	0	-.00391	-.02262	0	.03370	1	2	3	14	15	26			
	30	2		A1-36.986	0	-.00215	-.02163	0	.01878	1	2	3	14	28				
	33	1		A1-27.711	0	-.01656	-.00350	0	.02098	1	2	13	14					
	40	2		A1-31.137	0	-.08581	-.01153	0	.01960	1	2	4	14	29				
	1	2	K	B1-23.216	0	33.193	-4.5752	0	-.35479	1	2	9	14	15	25	39	41	
	2	2	K	B1-43.925	0	-32.754	4.4204	0	-.10243	1	2	3	10	13	14	-24	38	40

ЭЛМНС КРТ СТ КС Г| N МК МУ QZ MZ QY ЗАГРУЖЕНИЯ.

5	2	K	B1-24.111	0	-32.770	4.4386	0	-.10363	1	2	10	14	-25	29	39	-41			
6	2	K	B1-43.059	0	33.197	-4.5917	0	-.35421	1	2	3	9	13	14	15	24	38	-40	
9	2	K	B1-32.235	0	-.24532	.55855	0	.14072	1	2	12	13	14	15	-24	38	-40		
10	2	K	B1-30.911	0	30.761	-4.3500	0	-.37152	1	2	4	9	14	16	-18	24	28		
14	2	K	B1-37.264	0	33.207	-4.5934	0	-.35431	1	2	3	9	14	15	25	26	39	41	
18	2	K	B1-45.455	0	2.3629	-.25534	0	.03446	1	2	3	13	14	15	24	38	-40		
27	2		B1-21.628	0	-2.6066	.79157	0	.12524	1	2	12	14	29						
28	2	K	B1-26.744	0	28.424	-4.1134	0	-.36915	1	2	9	14	-24	38	40				
29	2	K	B1-33.772	0	2.3437	-.23635	0	.03586	1	2	13	14	15	-24	38	-40			
31	2	K	B1-27.718	0	-32.766	4.4382	0	-.10273	1	2	10	14	-24	29	38	40			
32	2	K	B1-23.130	0	28.433	-4.1150	0	-.36939	1	2	9	14	25	39	-41				
33	2	K	B1-30.079	0	-2.4194	.22440	0	.02036	1	2	13	14	-25	39	-41				
34	2	K	B1-43.296	0	2.3711	-.25676	0	.03349	1	2	3	14	15	24	26	38	-40		
40	2	K	B1-32.084	0	-32.838	4.4305	0	-.10442	1	2	4	10	14	-25	29	39	-41		
1605	2	2	2	A1-39.341	0	-.00638	-.02120	-.00346	.03467	1	2	3	13	14	15				
	4	2		A1-39.341	0	-.00719	-.02111	-.00206	.02069	1	2	3	13	14					
	9	2		A1-27.681	0	-.01610	-.00359	-.00349	.03496	1	2	13	14	15					
	14	2		A1-37.183	0	.00165	-.02262	-.00337	.03370	1	2	3	14	15	26				
	30	2		A1-36.956	0	-.00431	-.02163	-.00187	.01878	1	2	3	14	28					
	33	1		A1-27.681	0	-.01691	-.00350	-.00209	.02098	1	2	13	14						
	40	2		A1-31.107	0	-.08696	-.01153	-.00196	.01960	1	2	4	14	29					
	1	2	K	B1-23.186	0	32.735	-4.5644	.03597	-.35077	1	2	9	14	25	39	41			
	2	2	K	B1-43.895	0	-32.311	4.4133	.00863	-.08415	1	2	3	10	13	14	15	-24	38	40
	3	2	K	B1-23.186	0	32.736	-4.5644	.03458	-.33679	1	2	9	14	15	25	39	41		
	4	2	K	B1-43.895	0	-32.312	4.4134	.01002	-.09813	1	2	3	10	13	14	-24	38	40	
	5	2	K	B1-24.082	0	-32.326	4.4316	.00875	-.08535	1	2	10	14	15	-25	29	39	-41	
	6	2	K	B1-43.029	0	32.738	-4.5808	.03591	-.35019	1	2	3	9	13	14	24	38	-40	
	7	2	K	B1-24.082	0	-32.327	4.4316	.01014	-.09933	1	2	10	14	-25	29	39	-41		
	8	2	K	B1-43.029	0	32.739	-4.5809	.03452	-.33621	1	2	3	9	13	14	15	24	38	-40
	9	2	K	B1-32.205	0	-.19052	.53755	-.01385	.13642	1	2	12	13	14	15	-24	38	-40	
	10	2	K	B1-30.882	0	30.326	-4.3392	.03625	-.35352	1	2	4	9	14	16	-18	24	28	
	14	2	K	B1-37.234	0	32.748	-4.5826	.03453	-.33631	1	2	3	9	14	15	25	26	39	41
	18	2	K	B1-45.425	0	2.3374	-.25534	-.00344	.03446	1	2	3	13	14	15	24	38	-40	
	26	2	K	B1-45.425	0	2.3366	-.25526	-.00204	.02048	1	2	3	13	14	24	38	-40		
	27	2		B1-21.598	0	-2.5285	.77057	-.01230	.12094	1	2	12	14	29					
	28	2	K	B1-26.715	0	28.013	-4.1026	.03601	-.35115	1	2	9	14	-24	38	40			
	29	2	K	B1-33.742	0	2.3201	-.23635	-.00358	.03586	1	2	13	14	15	-24	38	-40		
	31	2	K	B1-27.688	0	-32.323	4.4312	.01005	-.09843	1	2	10	14	-24	29	38	40		
	32	2	K	B1-23.100	0	28.022	-4.1042	.03604	-.35139	1	2	9	14	25	39	-41			
	33	2	K	B1-30.049	0	-2.3969	.22440	-.00203	.02036	1	2	13	14	-25	39	-41			
	34	2	K	B1-43.266	0	2.3454	-.25676	-.00335	.03349	1	2	3	14	15	24	26	38	-40	

Инд. № Подпись и дата Взам. инв.

40	2	K	B1-32.054	0	-32.396	4.4235	.01022	-1.0012	1	2	4	10	14	-25	29	39	-41		
1607	1	2	2	A1-3.0243	.00040	-.01370	-.00098	0	.00011	1	2	3	14	15	26				
	6	2		A1-3.0243	.00040	.00262	-.00369	0	.00011	1	2	3	14	29					
	9	2		A1-3.0243	.00040	-.00440	-.00253	0	.00011	1	2	3	14	15	29				
	14	1		A1-1.7754	.00005	.00493	-.00127	0	.00009	1	2	14	29						
	15	2		A1-1.7754	.00005	-.01752	.00244	0	.00009	1	2	4	14	15	26				
	18	2		A1-3.0243	.00040	-.00667	-.00215	0	.00011	1	2	3	14	26					
	29	2		A1-3.0243	.00040	.00021	-.00329	0	.00011	1	2	3	13	14					
	33	2		A1-1.7754	.00005	-.01049	.00128	0	.00009	1	2	4	14	26					
	1	2	K	B1-1.6631	-.00000	1.7352	-.41769	0	-.21104	1	2	10	14	24	29	38	-40		
	2	2	K	B1-3.0243	.00040	-.13033	.01835	0	.00010	1	2	3	14	15	-24	26	38	40	
	6	2	K	B1-2.9120	.00034	1.7329	-.42011	0	-.21102	1	2	3	10	14	24	29	38	-40	
	9	2	K	B1-2.6550	.00022	1.2092	-.74531	0	.32582	1	2	3	9	14	15	24	29	38	40
	10	2	K	B1-1.3931	-.00011	1.2902	-.29467	0	-.32551	1	2	11	14	-24	26	38	-40		
	11	2	K	B1-1.4061	-.00012	1.4397	-.78074	0	.32582	1	2	9	14	24	29	38	-40		
	12	2	K	B1-2.9100	.00036	.57596	.10385	0	-.32548	1	2	3	12	14	15	-24	26	38	40
	15	2	K	B1-1.6611	.00002	.57214	.10729	0	-.32550	1	2	4	12	14	15	-24	26	38	40
	16	2	K	B1-2.6550	.00022	1.4374	-.78316	0	.32584	1	2	3	9	14	24	29	38	-40	
	18	2	K	B1-3.0243	.00040	-.12330	.01719	0	.00010	1	2	3	14	-24	26	38	40		
	27	2	K	B1-1.4061	-.00012	1.4327	-.77957	0	.32582	1	2	9	14	15	24	29	38	-40	
	28	2	K	B1-1.3931	-.00011	1.2931	-.29515	0	-.32551	1	2	11	14	-24	38	-40			
	29	2	K	B1-3.0243	.00040	.10479	-.02064	0	.00011	1	2	3	13	14	-24	38	-40		
	31	2	K	B1-1.6611	.00001	.80224	.06913	0	-.32549	1	2	12	14	15	-24	27	38	-40	
	33	2	K	B1-1.7754	.00005	-.12711	.02062	0	.00008	1	2	4	14	-24	26	38	40		
	40	2	K	B1-1.7754	.00005	-.13414	.02179	0	.00008	1	2	4	14	15	-24	26	38	40	
	45	2	K	B1-2.6550	.00022	1.4304	-.78199	0	.32584	1	2	3	9	14	15	24	29	38	-40
	46	2	K	B1-1.3931	-.00011	1.0629	-.25697	0	-.32552	1	2	4	11	14	-24	26	38	40	
1607	2	2	2	A1-3.0005	.00040	-.01380	-.00098	-.00001	.00011	1	2	3	14	15	26				

ЭЛМНС КРТ СТКСГ| N МК МУ QZ MZ QY ЗАГРУЖЕНИЯ.

6	2		A1-3.0005	.00040	.00225	-.00369	-.00001	.00011	1	2	3	14	29						
9	2		A1-3.0005	.00040	-.00466	-.00253	-.00001	.00011	1	2	3	14	15	29					
14	1		A1-1.7515	.00005	.00480	-.00127	-.00000	.00009	1	2	14	29							
15	2		A1-1.7515	.00005	-.01727	.00244	-.00000	.00009	1	2	4	14	15	26					
18	2		A1-3.0005	.00040	-.00688	-.00215	-.00001	.00011	1	2	3	14	26						
29	2		A1-3.0005	.00040	-.00011	-.00329	-.00001	.00011	1	2	3	13	14						
33	2		A1-1.7515	.00005	-.01036	.00128	-.00000	.00009	1	2	4	14	26						
1	2	K	B1-1.6393	-.00000	1.6936	-.41339	.02075	-.20404	1	2	10	14	24	29	38	-40			
2	2	K	B1-3.0005	.00040	-.12849	.01835	-.00001	.00010	1	2	3	14	15	-24	26	38	40		
6	2	K	B1-2.8882	.00034	1.6911	-.41581	.02075	-.20402	1	2	3	10	14	24	29	38	-40		
9	2	K	B1-2.6312	.00022	1.1356	-.72731	-.03204	.31502	1	2	3	9	14	15	24	29	38	40	
10	2	K	B1-1.3693	-.00011	1.2609	-.29197	.03201	-.31471	1	2	11	14	-24	26	38	-40			
11	2	K	B1-1.3823	-.00012	1.3626	-.76274	-.03204	.31501	1	2	9	14	24	29	38	-40			
12	2	K	B1-2.8862	.00036	.57885	.09955	.03200	-.31468	1	2	3	12	14	15	-24	26	38	40	
15	2	K	B1-1.6373	.00002	.57538	.10299	.03201	-.31470	1	2	4	12	14	15	-24	26	38	40	
16	2	K	B1-2.6312	.00022	1.3600	-.76516	-.03204	.31503	1	2	3	9	14	24	29	38	-40		
18	2	K	B1-3.0005	.00040	-.12158	.01719	-.00001	.00010	1	2	3	14	-24	26	38	40			
23	2	K	B1-1.3693	-.00011	1.0373	-.25427	.03201	-.31473	1	2	4	11	14	-24	26	38	40		
24	2	K	B1-2.6312	.00022	1.3531	-.76399	-.03204	.31503	1	2	3	9	14	15	24	29	38	-40	
25	2	K	B1-1.3823	-.00012	1.3556	-.76157	-.03204	.31501	1	2	9	14	15	24	29	38	-40		
26	2	K	B1-2.8862	.00036	.58576	.09839	.03200	-.31468	1	2	3	12	14	-24	26	38	40		
28	2	K	B1-1.3693	-.00011	1.2637	-.29245	.03201	-.31471	1	2	11	14	-24	38	-40				
29	2	K	B1-3.0005	.00040	.10273	-.02064	-.00001	.00011	1	2	3	13	14	-24	38	-40			
31	2	K	B1-1.6373	.00001	.80166	.06483	.03200	-.31469	1	2	12	14	15	-24	27	38	-40		
33	2	K	B1-1.7516	.00005	-.12505	.02062	-.00000	.00008	1	2	4	14	-24	26	38	40			
40	2	K	B1-1.7516	.00005	-.13196	.02179	-.00000	.00008	1	2	4	14	15	-24	26	38	40		
1618	1	2	2	A1-1.9032	0	0	0	0	-.02836	1	2	3	14	29					
	9	2		A1-1.6337	0	0	0	0	.09850	1	2	4	14	29					
	10	2		A1-1.8905	0	0	0	0	-.03311	1	2	3	14	15	26				
	13	2		A1-1.9020	0	0	0	0	-.02881	1	2	3	14	15	29				
	30	1		A1-1.8947	0	0	0	0	-.03154	1	2	3	14						
	32	1		A1-1.5183	0	0	0	0	.05590	1	2	14	26						
	1	2	K	B1	.67397	0	0	-.60747	0	-.72325	1	2	11	14	15	20	22	-24	26

Инд. № Подпись и дата Взам. инв.

	2	2	K	B1-3.8003	0	0	.54671	0	.21732	1	2	3	9	14	24	29	30	-32	
	9	2	K	B1-3.5308	0	0	.54671	0	.34418	1	2	4	9	14	24	29	30	-32	
	10	2	K	B1.30050	0	0	-.60747	0	-.81181	1	2	3	11	14	15	20	22	-24	26
	13	2	K	B1-3.6554	0	0	.54671	0	.16379	1	2	3	9	14	15	20	22	24	29
	14	2	K	B1.63991	0	0	-.60747	0	-.71094	1	2	11	14	-24	26	30	32		
	29	2	K	B1-3.5103	0	0	.54671	0	.33676	1	2	4	9	14	-25	29	31	33	
	30	2	K	B1-1.9395	0	0	0	0	-.01490	1	2	3	14	20	-22	-24			
	31	2	K	B1-.24350	0	0	.48596	0	-.40354	1	2	10	14	20	22	-24			
	32	2	B1	.61936	0	0	-.60747	0	-.70293	1	2	11	14	26					
	33	2	B1	-3.6926	0	0	.54671	0	.17758	1	2	3	9	14	29				
	34	2	K	B1-1.5790	0	0	0	0	.07850	1	2	14	21	23	-25				
	41	2	K	B1-3.6566	0	0	.54671	0	.16424	1	2	3	9	14	20	22	24	29	
1618	2	2	2	A1-1.5878	0	0	0	0	-.01970	.09850	1	2	4	14	29				
	4	2	A1	-1.8446	0	0	0	.00662	-.03311	1	2	3	14	15	26				
	13	2	A1	-1.8561	0	0	0	.00576	-.02881	1	2	3	14	15	29				
	18	2	A1	-1.8573	0	0	0	.00567	-.02836	1	2	3	14	29					
	30	1	A1	-1.8488	0	0	0	.00631	-.03154	1	2	3	14						
	32	1	A1	-1.4724	0	0	0	-.01118	.05590	1	2	14	26						
	1	2	K	B1-.56688	0	.09399	.45396	.09873	-.49367	1	2	3	10	14	15	20	22	-24	26
	2	2	K	B1-1.6955	0	0	0	-.02764	.13823	1	2	4	14	24	29	30	-32		
	3	2	K	B1-3.4849	0	.10574	.51071	-.06523	.30818	1	2	4	9	14	24	29	30	-32	
	4	2	K	B1.34643	0	-.11749	-.56747	.16236	-.81181	1	2	3	11	14	15	20	22	-24	26
	5	2	K	B1.44219	0	-.11749	-.56747	.12412	-.62060	1	2	4	11	14	24	29	30	-32	
	13	2	K	B1-3.6095	0	.10574	.51071	-.02915	.12779	1	2	3	9	14	15	20	22	24	29
	14	2	K	B1.68584	0	-.11749	-.56747	.14218	-.71094	1	2	11	14	-24	26	30	32		
	17	2	K	B1.71990	0	-.11749	-.56747	.14465	-.72325	1	2	11	14	15	20	22	-24	26	
	18	2	K	B1-3.7544	0	.10574	.51071	-.03986	.18132	1	2	3	9	14	24	29	30	-32	
	19	2	K	B1-.19341	0	.09399	.45396	.08102	-.40510	1	2	10	14	15	20	22	-24	26	
	20	2	K	B1.17269	0	-.11749	-.56747	.14949	-.74746	1	2	3	11	14	24	29	30	-32	
	29	2	K	B1-3.4644	0	.10574	.51071	-.06375	.30076	1	2	4	9	14	-25	29	31	33	
	30	2	K	B1-1.8936	0	0	0	.00298	-.01490	1	2	3	14	20	-22	-24			
	31	2	K	B1-.19758	0	.09399	.45396	.08070	-.40354	1	2	10	14	20	22	-24			
	32	2	B1	.66529	0	-.11749	-.56747	.14058	-.70293	1	2	11	14	26					
	33	2	B1	-3.6467	0	.10574	.51071	-.03191	.14158	1	2	3	9	14	29				
	34	2	K	B1-1.5331	0	0	0	-.01570	.07850	1	2	14	21	23	-25				
	39	2	B1	-3.6382	0	.10574	.51071	-.03128	.13840	1	2	3	9	14					

ЭЛМНС КРТ СТ КС Г| N МК МУ QZ MZ QY ЗАГРУЖЕНИЯ.

	40	1	B1	.66234	0	-.11749	-.56747	.14036	-.70182	1	2	11	14						
	41	2	K	B1-3.6107	0	.10574	.51071	-.02924	.12824	1	2	3	9	14	20	22	24	29	
1620	1	2	2	A1-98931	0	0	-.03545	0	0	1	2	14	15	26					
	10	2	A1	-60441	0	0	-.39888	0	0	1	2	3	14	15	29				
	14	2	A1	-60320	0	0	-.39933	0	0	1	2	3	14	29					
	29	1	A1	-98810	0	0	-.03589	0	0	1	2	14	26						
	30	1	A1	-98515	0	0	-.03697	0	0	1	2	14							
	1	2	K	B1 1.2939	0	0	-2.0793	0	.27347	1	2	3	9	14	24	29	30	-32	
	2	2	K	B1-3.1804	0	0	.80821	0	-.30390	1	2	11	14	15	20	22	-24	26	
	9	2	K	B1.78076	0	0	-1.6686	0	.27347	1	2	9	14	-24	26	30	32		
	10	2	K	B1-2.7780	0	0	.43840	0	-.30390	1	2	3	11	14	15	20	22	24	29
	27	2	K	B1.86201	0	0	-1.6982	0	.27347	1	2	9	14	21	23	-25			
	29	2	B1	-2.2124	0	0	.43015	0	.21271	1	2	10	14	26					
	30	2	K	B1-3.1762	0	0	.80669	0	-.30390	1	2	11	14	20	22	-24			
	32	2	K	B1 1.2734	0	0	-2.0716	0	.27347	1	2	3	9	14	-25	29	31	33	
	34	2	K	B1-.94035	0	0	-.05352	0	0	1	2	14	20	-22	-24				
	45	2	B1	.80131	0	0	-1.6758	0	.27347	1	2	9	14	26					
	46	2	K	B1-2.7768	0	0	.43795	0	-.30390	1	2	3	11	14	20	22	24	29	
1620	2	2	2	A1-.56660	0	0	-.07986	-.39933	0	0	1	2	3	14	29				
	6	2	A1	-95271	0	0	-.00709	-.03545	0	0	1	2	14	15	26				
	10	2	A1	-56781	0	0	-.07977	-.39888	0	0	1	2	3	14	15	29			
	29	1	A1	-95150	0	0	-.00717	-.03589	0	0	1	2	14	26					
	30	1	A1	-94854	0	0	-.00739	-.03697	0	0	1	2	14						
	43	1	A1	-57508	0	0	-.07924	-.39623	0	0	1	2	3	14					
	1	2	K	B1-3.1438	0	.16164	.80821	.05878	-.28390	1	2	11	14	15	20	22	-24	26	

Индв. № Подпись и дата Взам. инв.

2	2	K	B1	1.3305	0	-.41587	-2.0793	-.05289	.25547	1	2	3	9	14	24	29	30	-32	
3	2	K	B1	-2.2304	0	.09005	.45028	-.04114	.19871	1	2	10	14	15	20	22	-24	26	
9	2	K	B1	.81737	0	-.33373	-1.6686	-.05289	.25547	1	2	9	14	-24	26	30	32		
10	2	K	B1	-2.7414	0	.08768	.43840	.05878	-.28390	1	2	3	11	14	15	20	22	24	29
27	2	K	B1	.89862	0	-.33965	-1.6982	-.05289	.25547	1	2	9	14	21	23	-25			
29	2		B1	-2.1758	0	.08603	.43015	-.04114	.19871	1	2	10	14	26					
30	2	K	B1	-3.1396	0	.16133	.80669	.05878	-.28390	1	2	11	14	20	22	-24			
32	2	K	B1	1.3100	0	-.41432	-2.0716	-.05289	.25547	1	2	3	9	14	-25	29	31	33	
34	2	K	B1	-.90374	0	-.01070	-.05352	0	0	1	2	14	20	-22	-24				
43	2		B1	-2.7127	0	.08554	.42774	.05878	-.28390	1	2	3	11	14					
44	1		B1	.84087	0	-.33539	-1.6769	-.05289	.25547	1	2	9	14						
45	2		B1	.83792	0	-.33518	-1.6758	-.05289	.25547	1	2	9	14	26					
46	2	K	B1	-2.7402	0	.08759	.43795	.05878	-.28390	1	2	3	11	14	20	22	24	29	

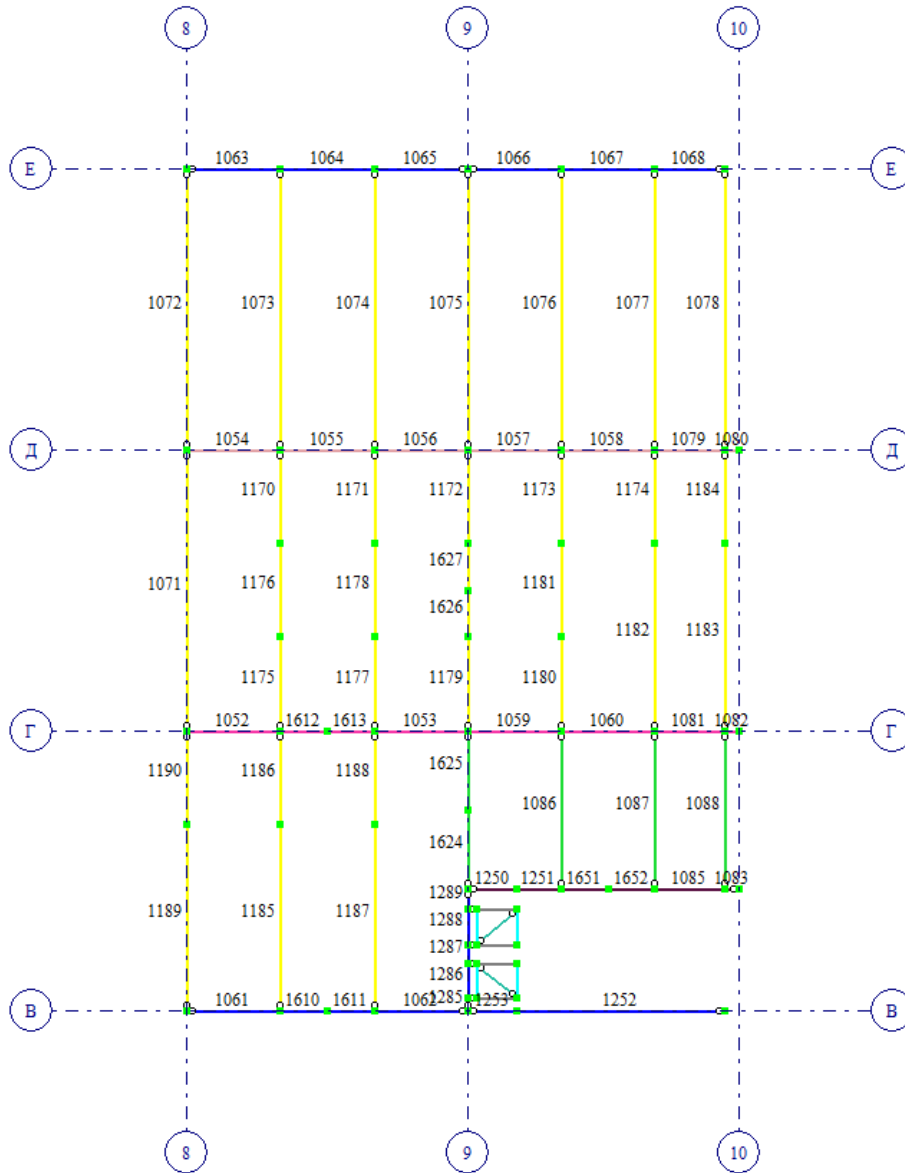


Рисунок 9. Номера элементов балок на отм. +3,380 в осях 8-10, В-Е

Таблица 5

PCY балок на отм. +3,380 в осях 8-10, В-Е

ЭЛМ НС КРТ СТ КС Г| N МК МУ QZ MZ QY ЗАГРУЖЕНИЯ.

1052	1	2	2	A1	4.2166	-.00001	-17.711	15.360	-.00005	-.00296	1	2	3	13	14	15	
10	2	A1	3.2306	-.00001	-17.518	15.400	-.00005	-.00325	1	2	3	14	26				
13	2	A1	3.2308	-.00001	-17.520	15.400	-.00005	-.00310	1	2	3	14	15	26			
27	2	A1	4.2144	-.00000	-17.696	15.355	-.00002	-.00027	1	2	13	14	15				
29	1	A1	3.0575	-.00000	-13.706	11.905	-.00002	-.00044	1	2	14	29					

Индв. №	Подпись и дата	Взам. инв.			
Изм.	Кол.	Лист	№ док	Подпись	Дата

442-22-01-КР.РР

Лист

42

	44	2	A1	3.0597	-00001	-13.721	11.910	-00005	-00313	1	2	3	14	29							
	2	2	K	B1	3.8662	.00031	-21.423	16.530	.00051	-00911	1	2	3	12	13	14	15	20	22	24	
	9	2	K	B1	4.9595	-00158	-13.665	14.096	-00297	.08554	1	2	9	13	14	15	-24	38	-40		
	10	2	K	B1	3.9368	.00158	-14.147	14.349	.00292	-09024	1	2	3	10	14	24	26	38	40		
	13	2	K	B1	2.8804	.00032	-21.232	16.570	.00051	-00924	1	2	3	12	14	15	20	22	24	26	
	17	2	K	B1	4.9828	-00123	-13.824	14.148	-00234	.07719	1	2	3	9	13	14	15	20	22	24	
	23	2	K	B1	4.9228	.00158	-14.339	14.310	.00292	-08995	1	2	3	10	13	14	15	24	38	40	
	25	2	K	B1	4.9787	-00158	-13.796	14.139	-00299	.08253	1	2	3	9	13	14	15	24	38	-40	
	28	2	B1	3.9285	.00124	-14.090	14.331	.00229	-08361	1	2	3	10	14	26						
	29	2	K	B1	3.0490	-00035	-13.647	11.886	-00066	.00477	1	2	14	-24	29	38	-40				
	30	2	K	B1	2.7083	.00067	-17.284	13.006	.00116	-01285	1	2	12	14	25	39	-41				
	31	2	K	B1	4.2291	-00001	-17.797	15.388	-00003	-00340	1	2	3	13	14	15	20	22	24		
	43	2	K	B1	3.9348	.00159	-14.133	14.345	.00296	-08740	1	2	10	14	15	24	26	38	40		
	44	2	K	B1	3.8048	-00158	-9.6898	10.651	-00300	.08268	1	2	3	9	14	-24	29	38	-40		
1052	2	2	2	A1	4.2144	-00000	-2.3872	15.262	.00025	-00027	1	2	13	14	15						
	4	2	A1	4.2166	-00001	-2.3972	15.267	.00291	-00296	1	2	3	13	14	15						
	10	2	A1	3.2306	-00001	-2.1652	15.307	.00320	-00325	1	2	3	14	26							
	13	2	A1	3.2308	-00001	-2.1664	15.307	.00304	-00310	1	2	3	14	15	26						
	23	2	A1	4.2163	-00001	-2.3960	15.267	.00306	-00312	1	2	3	13	14							
	29	1	A1	3.0575	-00000	-1.8472	11.812	.00042	-00044	1	2	14	29								
	1	2	K	B1	3.5118	.00060	1.5221	10.263	.01725	-01629	1	2	4	11	14	-24	29	38	40		
	2	2	B1	3.8515	.00032	-4.8716	16.404	.00637	-00598	1	2	12	13	14	15						
	3	2	B1	3.5200	.00026	1.4843	10.281	.00874	-00839	1	2	11	14	29							
	4	2	K	B1	3.8620	.00066	-4.9202	16.427	.01628	-01531	1	2	3	12	13	14	15	24	38	40	
	9	2	K	B1	4.9595	-00158	.38503	14.003	-08806	.08554	1	2	9	13	14	15	-24	38	-40		
	10	2	K	B1	3.9368	.00158	.15600	14.256	.09264	-09024	1	2	3	10	14	24	26	38	40		
	13	2	K	B1	2.8804	.00032	-4.7089	16.477	.00961	-00924	1	2	3	12	14	15	20	22	24	26	
	17	2	K	B1	4.9828	-00123	.27726	14.055	-07909	.07719	1	2	3	9	13	14	15	20	22	24	
	19	2	K	B1	3.5104	.00025	1.5288	10.259	.00855	-00821	1	2	11	14	-24	29	30	32			
	20	2	K	B1	3.8662	.00031	-4.9397	16.437	.00947	-00911	1	2	3	12	13	14	15	20	22	24	
	23	2	K	B1	4.9226	.00158	-07480	14.216	.09251	-09011	1	2	3	10	13	14	24	38	40		
	25	2	K	B1	4.9742	-00158	.31698	14.036	-08803	.08550	1	2	9	13	14	15	-25	39	41		
	28	2	B1	3.9285	.00124	.19453	14.238	.08538	-08361	1	2	3	10	14	26						
	29	2	K	B1	3.0490	-00035	-1.8076	11.793	-00544	.00477	1	2	14	-24	29	38	-40				
	30	2	K	B1	2.7083	.00067	-4.3240	12.913	.01387	-01285	1	2	12	14	25	39	-41				
	31	2	K	B1	4.2291	-00001	-2.4553	15.295	.00336	-00340	1	2	3	13	14	15	20	22	24		
1052	3	1	2	A1	3.2306	-00001	13.095	15.214	.00645	-00325	1	2	3	14	26						
	3	2	A1	3.2286	-00000	13.099	15.209	.00080	-00041	1	2	14	15	26							
	13	2	A1	3.2308	-00001	13.094	15.214	.00614	-00310	1	2	3	14	15	26						
	17	2	A1	4.2166	-00001	12.823	15.174	.00588	-00296	1	2	3	13	14	15						
	19	1	A1	3.2284	-00000	13.100	15.209	.00111	-00056	1	2	14	26								
	23	2	A1	4.2163	-00001	12.824	15.174	.00619	-00312	1	2	3	13	14							
	25	2	A1	4.2144	-00000	12.829	15.169	.00053	-00027	1	2	13	14	15							
	29	1	A1	3.0575	-00000	9.9186	11.719	.00087	-00044	1	2	14	29								
	1	2	K	B1	3.9198	.00158	14.407	14.125	.18223	-08992	1	2	3	10	14	-24	26	38	40		
	3	2	K	B1	3.9737	-00158	14.613	13.950	-17333	.08540	1	2	9	14	15	-24	26	38	-40		
	9	2	K	B1	4.9595	-00158	14.342	13.910	-17360	.08554	1	2	9	13	14	15	-24	38	-40		
	10	2	K	B1	3.9368	.00158	14.366	14.163	.18289	-09024	1	2	3	10	14	24	26	38	40		
	13	2	K	B1	2.8804	.00032	11.721	16.383	.01885	-00924	1	2	3	12	14	15	20	22	24	26	
	17	2	K	B1	4.9828	-00123	14.286	13.962	-15629	.07719	1	2	3	9	13	14	15	20	22	24	
	19	2	K	B1	3.6813	.00026	14.924	13.656	.01701	-00833	1	2	11	14	-24	26	30	32			
	23	2	K	B1	4.9226	.00158	14.095	14.123	.18262	-09011	1	2	3	10	13	14	24	38	40		
	24	2	K	B1	3.8029	-00158	11.431	10.460	-17357	.08552	1	2	9	14	15	-24	29	38	-40		
	25	2	K	B1	4.9742	-00158	14.306	13.943	-17353	.08550	1	2	9	13	14	15	-25	39	41		
	26	2	K	B1	3.7513	.00158	11.219	10.641	.18259	-09009	1	2	3	10	14	25	29	39	-41		
	28	2	B1	3.9285	.00124	14.386	14.145	.16899	-08361	1	2	3	10	14	26						
	29	2	K	B1	3.0490	-00035	9.9393	11.700	-01021	.00477	1	2	14	-24	29	38	-40				
	30	2	K	B1	2.7083	.00067	8.5430	12.820	.02672	-01285	1	2	12	14	25	39	-41				
	31	2	K	B1	4.2291	-00001	12.793	15.202	.00676	-00340	1	2	3	13	14	15	20	22	24		
1053	1	1	2	A1	3.2306	-00001	12.466	-16.877	.00787	.01263	1	2	3	14	26						
	3	2	A1	3.2286	-00000	12.462	-16.882	.00137	.00483	1	2	14	15	26							
	9	2	A1	4.2166	-00001	12.116	-16.917	.00713	.01332	1	2	3	13	14	15						
	14	1	A1	4.2142	-00000	12.111	-16.922	.00105	.00445	1	2	13	14								
	19	2	A1	3.2308	-00001	12.467	-16.877	.00766	.01316	1	2	3	14	15	26						

Инд. №	Подпись и дата	Взам. инв.
Изм.	Кол.	Лист
№ док	Подпись	Дата

ЭЛМНС КРТ СТ КС Г| N МК МУ QZ MZ QY ЗАГРУЖЕНИЯ.

23	2	A1	4.2163	-.00001	12.116	-16.917	.00734	.01279	1	2	3	13	14						
25	2	A1	4.2144	-.00000	12.112	-16.921	.00084	.00498	1	2	13	14	15						
29	1	A1	3.0575	-.00000	9.6607	-13.172	.00104	.00437	1	2	14	29							
1	2	K	B1	2.9370	.00066	13.443	-15.707	.04647	.02242	1	2	3	12	14	24	26	38	40	
3	2	K	B1	2.9351	-.00002	13.440	-15.711	-.00338	.03066	1	2	12	14	15	24	26	38	-40	
9	2	K	B1	3.9062	-.00003	13.059	-15.784	.00132	.03972	1	2	3	12	13	14	15	-24	38	-40
10	2	K	B1	3.6240	-.00088	8.5627	-14.433	-.13681	-.12035	1	2	9	14	24	38	40			
12	2	K	B1	3.6338	.00159	8.7075	-14.260	.18300	-.11895	1	2	10	14	24	38	40			
14	2	K	B1	4.5599	-.00008	10.802	-18.487	.00332	.02468	1	2	11	13	14	-24	38	-40		
16	2	K	B1	4.5598	.00060	10.802	-18.488	.04667	.00864	1	2	11	13	14	-24	38	40		
17	2	K	B1	4.7770	.00124	11.273	-17.969	.16808	-.10235	1	2	3	10	13	14	15	20	22	24
19	2	K	B1	2.9414	.00032	13.452	-15.697	.02563	.03050	1	2	3	12	14	15	20	22	24	26
23	2	K	B1	4.7726	.00158	11.264	-17.979	.18892	-.11043	1	2	3	10	13	14	24	38	40	
24	2	K	B1	3.5874	-.00158	8.6305	-14.444	-.18180	-.10310	1	2	9	14	15	-24	29	38	-40	
25	2	K	B1	4.7587	-.00158	11.111	-18.161	-.18171	-.10315	1	2	9	13	14	15	-25	39	41	
26	2	K	B1	3.6013	.00158	8.7837	-14.261	.18889	-.11039	1	2	3	10	14	25	29	39	-41	
27	2	K	B1	4.5623	-.00009	10.807	-18.482	.00940	.03355	1	2	3	11	13	14	15	-24	38	-40
28	1		B1	3.6255	.00124	8.6908	-14.278	.16112	-.11049	1	2	10	14						
29	2	K	B1	2.7471	-.00002	10.603	-12.039	-.00475	.03078	1	2	12	14	-24	29	38	-40		
30	2	K	B1	3.0712	.00034	9.5467	-13.212	.02327	-.00408	1	2	14	25	39	-41				
32	2		B1	4.5685	.00026	10.820	-18.468	.02584	.01654	1	2	11	13	14					
42	2	K	B1	4.5589	.00025	10.800	-18.490	.02543	.01701	1	2	11	13	14	-24	30	32		
43	2	K	B1	3.7868	.00158	11.614	-17.939	.18945	-.11059	1	2	3	10	14	24	26	38	40	
1053	2	2	2	A1	4.2144	-.00000	-5.2140	-17.731	-.00414	.00498	1	2	13	14	15				
4	1		A1	4.2142	-.00000	-5.2151	-17.731	-.00339	.00445	1	2	13	14						
9	2		A1	4.2166	-.00001	-5.2048	-17.726	-.00619	.01332	1	2	3	13	14	15				
23	2		A1	4.2147	-.00000	-5.2131	-17.730	-.00328	.00840	1	2	4	13	14					
29	1		A1	3.0575	-.00000	-3.9161	-13.981	-.00333	.00437	1	2	14	29						
2	2	K	B1	4.5602	-.00009	-8.0884	-19.296	-.05568	.02521	1	2	11	13	14	15	-24	38	-40	
4	2	K	B1	4.5598	.00060	-8.0898	-19.297	.00446	.00864	1	2	11	13	14	-24	38	40		
9	2	K	B1	3.9062	-.00003	-3.1289	-16.593	-.06421	.03972	1	2	3	12	13	14	15	-24	38	-40
10	2	K	B1	3.6240	-.00088	-6.2755	-15.242	-.04433	-.12035	1	2	9	14	24	38	40			
12	2	K	B1	3.6338	.00159	-5.9574	-15.069	.11580	-.11895	1	2	10	14	24	38	40			
14	2	K	B1	4.5599	-.00008	-8.0895	-19.297	-.05493	.02468	1	2	11	13	14	-24	38	-40		
17	2	K	B1	4.7770	.00124	-7.1005	-18.778	.08428	-.10235	1	2	3	10	13	14	15	20	22	24
20	2	K	B1	4.5589	.00025	-8.0939	-19.299	-.02515	.01701	1	2	11	13	14	-24	30	32		
23	2	K	B1	4.7709	.00159	-7.1266	-18.792	.11536	-.11481	1	2	4	10	13	14	24	38	40	
25	2	K	B1	4.7609	-.00158	-7.4457	-18.966	-.10848	-.09482	1	2	3	9	13	14	15	-25	39	41
27	2	K	B1	4.5623	-.00009	-8.0792	-19.291	-.05773	.03355	1	2	3	11	13	14	15	-24	38	-40
28	1		B1	3.6255	.00124	-5.9926	-15.088	.08545	-.11049	1	2	10	14						
29	2	K	B1	2.7471	-.00002	-1.8402	-12.848	-.06134	.03078	1	2	12	14	-24	29	38	-40		
30	2	K	B1	3.0712	.00034	-4.0707	-14.022	.02735	-.00408	1	2	14	25	39	-41				
32	2		B1	4.5685	.00026	-8.0533	-19.278	-.02426	.01654	1	2	11	13	14					
43	2	K	B1	3.7851	.00159	-6.7361	-18.752	.11605	-.11497	1	2	4	10	14	24	26	38	40	
44	2	K	B1	4.7462	-.00159	-7.5078	-18.998	-.10869	-.09468	1	2	3	9	13	14	15	-24	38	-40
1053	3	2	2	A1	4.2166	-.00001	-23.335	-18.535	-.01952	.01332	1	2	3	13	14	15			
4	1		A1	4.2142	-.00000	-23.351	-18.540	-.00785	.00445	1	2	13	14						
29	1		A1	3.0575	-.00000	-18.302	-14.790	-.00770	.00437	1	2	14	29						
2	2	K	B1	4.5623	-.00009	-27.775	-20.100	-.08978	.03355	1	2	3	11	13	14	15	-24	38	-40
4	2	K	B1	4.5598	.00060	-27.791	-20.106	-.00267	.00864	1	2	11	13	14	-24	38	40		
9	2	K	B1	3.9062	-.00003	-20.126	-17.402	-.10290	.03972	1	2	3	12	13	14	15	-24	38	-40
10	2	K	B1	3.6240	-.00088	-21.923	-16.052	-.09041	-.12035	1	2	9	14	24	38	40			
12	2	K	B1	3.6338	.00159	-21.431	-15.878	.18204	-.11895	1	2	10	14	24	38	40			
14	2	K	B1	4.5599	-.00008	-27.791	-20.106	-.07810	.02468	1	2	11	13	14	-24	38	-40		
17	2	K	B1	4.7770	.00124	-26.283	-19.587	.13391	-.10235	1	2	3	10	13	14	15	20	22	24
20	2	K	B1	4.5589	.00025	-27.797	-20.108	-.04066	.01701	1	2	11	13	14	-24	30	32		
23	2	K	B1	4.7704	.00159	-26.326	-19.602	.18130	-.11877	1	2	10	13	14	24	38	40		
24	2	K	B1	3.5895	.00159	-21.861	-16.057	-.18029	-.09476	1	2	3	9	14	15	-24	29	38	-40
25	2	K	B1	4.7609	-.00158	-26.816	-19.775	-.18010	-.09482	1	2	3	9	13	14	15	-25	39	41
26	2	K	B1	3.5991	.00159	-21.371	-15.884	.18118	-.11873	1	2	10	14	25	29	39	-41		
28	1		B1	3.6255	.00124	-21.485	-15.897	.14322	-.11049	1	2	10	14						

Инд. № Подпись и дата Взам. инв.

Изм.	Кол.	Лист	№ док	Подпись	Дата

442-22-01-КР.РР

29	2	K	B1	2.7471	-0.0002	-15.093	-13.657	-0.09109	.03078	1	2	12	14	-24	29	38	-40
30	2	K	B1	3.0712	.00034	-18.497	-14.831	.03144	-.00408	1	2	14	25	39	-41		
32	2		B1	4.5685	.00026	-27.735	-20.087	-.03930	.01654	1	2	11	13	14			
43	2	K	B1	3.7846	.00159	-25.896	-19.562	.18215	-.11893	1	2	10	14	24	26	38	40
44	2	K	B1	4.7462	-.00159	-26.910	-19.807	-.18044	-.09468	1	2	3	9	13	14	15	-24 38 -40
1054	1	2	2	A1	18.815	-0.00005	-74.930	37.566	.00004	.00383	1	2	3	13	14	15	
28	1		A1	14.057	-.00001	-70.555	36.380	.00000	.00122	1	2	14	26				
43	2		A1	14.061	-.00003	-70.569	36.382	.00006	.00221	1	2	4	14	15	26		

ЭЛМНС КРТ СТ КС Г | N МК МУ QZ MZ QY ЗАГРУЖЕНИЯ.

44	1		A1	16.535	-0.00000	-58.426	29.398	-0.00000	.00140	1	2	14	29				
2	2	K	B1	19.074	.00066	-83.085	38.911	.00119	.01437	1	2	3	12	13	14	15	21 23 -25
9	2	K	B1	20.122	-.00239	-67.316	36.293	-.00687	.12119	1	2	3	9	13	14	15	-24 38 -40
10	2	K	B1	15.221	.00227	-63.508	35.201	.00704	-.11796	1	2	10	14	24	26	38	40
17	2	K	B1	20.238	-.00188	-67.707	36.357	-.00541	.11296	1	2	3	9	13	14	15	21 23 -25
23	2		B1	19.941	.00173	-67.754	36.366	.00556	-.10808	1	2	3	10	13	14	15	
25	2		B1	20.161	-.00189	-67.449	36.315	-.00537	.11244	1	2	3	9	13	14	15	
28	2	K	B1	15.230	.00176	-63.538	35.206	.00555	-.11095	1	2	10	14	16	-18	24	26
29	2	K	B1	13.276	-.00001	-48.210	27.792	-.00043	.01888	1	2	11	14	-25	39	41	
31	2	K	B1	19.058	.00065	-83.032	38.903	.00122	.01400	1	2	3	12	13	14	15	20 -22 24
43	2	K	B1	15.225	.00225	-63.523	35.203	.00710	-.11697	1	2	4	10	14	15	24	26 38 40
44	2	K	B1	17.842	-.00234	-50.811	28.125	-.00691	.11875	1	2	9	14	-24	29	38	-40
1054	2	2	2	A1	18.815	-0.00005	-37.793	36.706	-.00379	.00383	1	2	3	13	14	15	
23	1		A1	18.804	-0.00000	-37.763	36.700	-.00141	.00140	1	2	13	14				
28	1		A1	14.057	-.00001	-34.604	35.520	-.00121	.00122	1	2	14	26				
2	2	K	B1	19.074	.00066	-44.603	38.051	-.01418	.01437	1	2	3	12	13	14	15	21 23 -25
9	2	K	B1	20.122	-.00239	-31.452	35.434	-.12702	.12119	1	2	3	9	13	14	15	-24 38 -40
10	2	K	B1	15.221	.00227	-28.737	34.341	.12378	-.11796	1	2	10	14	24	26	38	40
17	2	K	B1	20.238	-.00188	-31.780	35.497	-.11733	.11296	1	2	3	9	13	14	15	21 23 -25
23	2	K	B1	19.982	.00229	-31.935	35.529	.12319	-.11741	1	2	10	13	14	-25	39	-41
25	2	K	B1	20.212	-.00239	-31.705	35.483	-.12697	.12114	1	2	3	9	13	14	15	-25 39 41
28	2	K	B1	15.230	.00176	-28.762	34.346	.11527	-.11095	1	2	10	14	16	-18	24	26
29	2	K	B1	13.276	-.00001	-20.847	26.932	-.02031	.01888	1	2	11	14	-25	39	41	
31	2	K	B1	19.058	.00065	-44.559	38.043	-.01378	.01400	1	2	3	12	13	14	15	20 -22 24
1054	3	1	1	A1	14.057	-0.00001	.48601	34.660	-.00243	.00122	1	2	14	26			
2	2		A1	13.790	-0.00005	-4.6177	30.846	-.00743	.00374	1	2	3	14	15	27		
3	2		A1	14.067	-0.00006	.46159	34.666	-.00724	.00365	1	2	3	14	15	26		
4	1		A1	13.779	-0.00001	-4.5933	30.840	-.00262	.00131	1	2	14	27				
7	2		A1	13.780	-0.00001	-4.5953	30.840	-.00291	.00146	1	2	14	15	27			
9	2		A1	18.815	-0.00005	-1.5172	35.846	-.00762	.00383	1	2	3	13	14	15		
23	1		A1	18.804	-0.00000	-1.4927	35.840	-.00282	.00140	1	2	13	14				
1	2		B1	13.585	.00047	7.6341	32.907	-.02019	.01013	1	2	11	14	26			
2	2	K	B1	14.022	.00014	-10.022	32.176	-.04616	.02246	1	2	3	12	14	15	-25	27 39 41
3	2	K	B1	13.542	-0.00007	7.7321	32.884	-.04320	.02092	1	2	3	11	14	15	25	26 39 41
4	2	K	B1	14.013	.00119	-10.002	32.172	-.00717	.00443	1	2	12	14	-25	27	39	-41
7	2		B1	13.962	.00069	-9.8859	32.144	-.02275	.01147	1	2	12	14	15	27		
8	2	K	B1	13.541	-0.00007	7.7340	32.883	-.04290	.02077	1	2	3	11	14	25	26	39 41
9	2	K	B1	20.122	-.00239	3.5520	34.574	-.24820	.12119	1	2	3	9	13	14	15	-24 38 -40
10	2	K	B1	15.221	.00227	5.1740	33.481	.24172	-.11796	1	2	10	14	24	26	38	40
13	2	K	B1	19.074	.00066	-6.9819	37.191	-.02854	.01437	1	2	3	12	13	14	15	21 23 -25
17	2	K	B1	20.238	-.00188	3.2873	34.637	-.23028	.11296	1	2	3	9	13	14	15	21 23 -25
19	2	K	B1	13.526	.00047	7.7683	32.875	-.01980	.00994	1	2	11	14	25	26	31	33
20	2	K	B1	14.048	.00065	-10.082	32.191	-.02834	.01427	1	2	3	12	14	15	21	23 -25 27
23	2	K	B1	19.969	.00228	3.1952	34.661	.24134	-.11777	1	2	10	13	14	24	38	40
25	2	K	B1	20.212	-.00239	3.3472	34.623	-.24810	.12114	1	2	3	9	13	14	15	-25 39 41
28	2	K	B1	15.230	.00176	5.1540	33.486	.22622	-.11095	1	2	10	14	16	-18	24	26
29	2	K	B1	13.276	-.00001	5.6558	26.073	-.03918	.01888	1	2	11	14	-25	39	41	
31	2	K	B1	19.058	.00065	-6.9466	37.183	-.02776	.01400	1	2	3	12	13	14	15	20 -22 24
1055	1	1	1	A1	14.057	-0.00001	.48527	21.851	-.00243	.00092	1	2	14	26			
2	2		A1	13.790	-0.00005	-4.6187	21.477	-.00743	.00166	1	2	3	14	15	27		
3	2		A1	14.067	-0.00006	.46085	21.857	-.00724	.00160	1	2	3	14	15	26		
4	1		A1	13.779	-0.00001	-4.5943	21.471	-.00262	.00098	1	2	14	27				

Инд. №	Подпись и дата	Взам. инв.
Изм.	Кол.	Лист
№ док	Подпись	Дата

7	2	A1	13.780	-.00001	-4.5963	21.471	-.00291	.00129	1	2	14	15	27					
9	2	A1	18.815	-.00005	-1.5180	23.037	-.00762	.00174	1	2	3	13	14	15				
23	1	A1	18.804	-.00000	-1.4936	23.031	-.00282	.00106	1	2	13	14						
28	2	A1	14.060	-.00003	.47734	21.853	-.00406	.00086	1	2	4	14	26					
1	2	B1	13.579	.00047	7.6333	20.073	-.02019	.00819	1	2	11	14	26					
2	2	K B1	14.047	.00014	-10.023	22.824	-.04616	.01589	1	2	3	12	14	15	-25	27	39	41
3	2	K B1	13.535	-.00007	7.7312	20.049	-.04320	.01423	1	2	3	11	14	15	25	26	39	41
4	2	K B1	14.039	.00119	-10.003	22.820	-.00717	.00247	1	2	12	14	-25	27	39	-41		
7	2	B1	13.987	.00069	-9.8867	22.792	-.02275	.00989	1	2	12	14	15	27				
8	2	K B1	13.535	-.00007	7.7332	20.049	-.04290	.01391	1	2	3	11	14	25	26	39	41	
9	2	K B1	18.983	.00014	-6.7180	24.336	-.04646	.01605	1	2	3	12	13	14	15	-24	38	-40
10	2	K B1	15.277	-.00138	5.3683	20.601	-.20961	-.02510	1	2	4	9	14	24	26	38	40	
12	2	K B1	14.723	.00227	3.3093	17.232	.24162	-.02805	1	2	10	14	24	38	40			
13	2	K B1	19.099	.00066	-6.9827	24.399	-.02854	.01069	1	2	3	12	13	14	15	21	23	-25
17	2	K B1	20.070	-.00188	3.2864	21.806	-.23028	-.01643	1	2	3	9	13	14	15	21	23	-25
19	2	K B1	13.520	.00047	7.7674	20.041	-.01980	.00813	1	2	11	14	25	26	31	33		
20	2	K B1	14.074	.00065	-10.083	22.839	-.02834	.01060	1	2	3	12	14	15	21	23	-25	27

ЭЛМНС КРТ СТ КС Г| N МК МУ QZ MZ QY ЗАГРУЖЕНИЯ.

23	2	K B1	19.830	.00228	3.1943	21.834	.24134	-.02791	1	2	10	13	14	24	38	40		
25	2	K B1	20.044	-.00239	3.3463	21.792	-.24810	-.01114	1	2	3	9	13	14	15	-25	39	41
27	2	K B1	19.088	.00065	-6.9564	24.393	-.02792	.01053	1	2	3	12	13	14	15	17	-19	-25
28	2	K B1	15.299	-.00187	5.3171	20.614	-.22595	-.01767	1	2	4	9	14	20	-22	24	26	
29	2	K B1	13.266	.00048	5.6646	16.676	-.02063	.00843	1	2	11	14	-25	31	-33			
30	2	K B1	13.646	.00048	-1.2607	18.401	.01344	-.00646	1	2	14	25	39	-41				
31	2	K B1	19.084	.00065	-6.9474	24.391	-.02776	.01033	1	2	3	12	13	14	15	20	-22	24
43	2	K B1	15.082	.00227	5.1732	20.654	.24172	-.02805	1	2	10	14	24	26	38	40		
44	2	K B1	19.954	-.00239	3.5511	21.743	-.24820	-.01107	1	2	3	9	13	14	15	-24	38	-40
46	2	K B1	15.085	.00225	5.1652	20.656	.24009	-.02810	1	2	4	10	14	24	26	38	40	
1055	2	1 1	A1	18.804	-.00000	21.108	22.171	-.00388	.00106	1	2	13	14					
3	2	A1	18.815	-.00005	21.089	22.177	-.00937	.00174	1	2	3	13	14	15				
6	1	A1	14.057	-.00001	21.906	20.991	-.00335	.00092	1	2	14	26						
8	2	A1	14.067	-.00006	21.888	20.997	-.00884	.00160	1	2	3	14	15	26				
28	2	A1	14.060	-.00003	21.900	20.993	-.00493	.00086	1	2	4	14	26					
1	2	K B1	19.739	.00228	24.755	20.925	.24706	-.02784	1	2	10	13	14	25	39	-41		
3	2	K B1	18.283	-.00007	26.552	20.370	-.05726	.01437	1	2	3	11	13	14	15	25	39	41
6	2	K B1	13.527	.00097	27.366	19.185	-.00432	.00081	1	2	11	14	25	26	39	-41		
8	2	K B1	13.535	-.00007	27.351	19.189	-.05673	.01423	1	2	3	11	14	15	25	26	39	41
9	2	K B1	18.983	.00014	17.188	23.476	-.06151	.01605	1	2	3	12	13	14	15	-24	38	-40
10	2	K B1	15.277	-.00138	25.540	19.741	-.19772	-.02510	1	2	4	9	14	24	26	38	40	
12	2	K B1	14.723	.00227	20.111	16.372	.24761	-.02805	1	2	10	14	24	38	40			
13	2	K B1	19.099	.00066	16.986	23.539	-.03823	.01069	1	2	3	12	13	14	15	21	23	-25
17	2	K B1	20.070	-.00188	24.663	20.946	-.22707	-.01643	1	2	3	9	13	14	15	21	23	-25
19	2	K B1	18.267	.00047	26.579	20.361	-.02776	.00828	1	2	11	13	14	25	31	33		
22	2	K B1	13.520	.00047	27.378	19.181	-.02723	.00813	1	2	11	14	25	26	31	33		
23	2	K B1	19.830	.00228	24.598	20.974	.24718	-.02791	1	2	10	13	14	24	38	40		
25	2	K B1	20.044	-.00239	24.708	20.932	-.25018	-.01114	1	2	3	9	13	14	15	-25	39	41
27	2	K B1	19.088	.00065	17.006	23.533	-.03745	.01053	1	2	3	12	13	14	15	17	-19	-25
28	2	K B1	15.299	-.00187	25.501	19.754	-.22150	-.01767	1	2	4	9	14	20	-22	24	26	
29	2	K B1	13.266	.00048	21.910	15.816	-.02837	.00843	1	2	11	14	-25	31	-33			
30	2	K B1	13.646	.00048	16.710	17.541	.01990	-.00646	1	2	14	25	39	-41				
31	2	K B1	19.084	.00065	17.013	23.531	-.03710	.01033	1	2	3	12	13	14	15	20	-22	24
43	2	K B1	15.082	.00227	25.397	19.794	.24771	-.02805	1	2	10	14	24	26	38	40		
44	2	K B1	19.954	-.00239	24.864	20.883	-.25035	-.01107	1	2	3	9	13	14	15	-24	38	-40
46	2	K B1	15.085	.00225	25.391	19.796	.24613	-.02810	1	2	4	10	14	24	26	38	40	
1055	3	1 1	A1	18.804	-.00000	42.849	21.311	-.00495	.00106	1	2	13	14					
3	2	A1	18.815	-.00005	42.837	21.317	-.01112	.00174	1	2	3	13	14	15				
6	1	A1	14.057	-.00001	42.468	20.131	-.00427	.00092	1	2	14	26						
8	2	A1	14.067	-.00006	42.455	20.137	-.01045	.00160	1	2	3	14	15	26				
28	2	A1	14.060	-.00003	42.464	20.133	-.00580	.00086	1	2	4	14	26					
1	2	K B1	19.739	.00228	45.250	20.065	.25454	-.02784	1	2	10	13	14	25	39	-41		
3	2	K B1	19.940	-.00240	45.334	20.015	-.25240	-.01142	1	2	3	9	13	14	15	25	39	41
6	2	K B1	14.991	.00227	44.869	18.885	.25521	-.02798	1	2	10	14	25	26	39	-41		

Инд. № Подпись и дата Взам. инв.

442-22-01-КР.РР

8	2	K	B1	13.535	-.00007	46.110	18.329	-.07056	.01423	1	2	3	11	14	15	25	26	39	41	
9	2	K	B1	18.983	.00014	40.234	22.616	-.07704	.01605	1	2	3	12	13	14	15	-24	38	-40	
10	2	K	B1	15.277	-.00138	44.852	18.881	-.18723	-.02510	1	2	4	9	14	24	26	38	40		
12	2	K	B1	14.723	.00227	36.054	15.512	.25529	-.02805	1	2	10	14	24	38	40				
13	2	K	B1	19.099	.00066	40.096	22.679	-.04840	.01069	1	2	3	12	13	14	15	21	23	-25	
17	2	K	B1	20.070	-.00188	45.180	20.086	-.22526	-.01643	1	2	3	9	13	14	15	21	23	-25	
19	2	K	B1	18.267	.00047	46.511	19.501	-.03564	.00828	1	2	11	13	14	25	31	33			
22	2	K	B1	13.520	.00047	46.129	18.321	-.03497	.00813	1	2	11	14	25	26	31	33			
23	2	K	B1	19.830	.00228	45.143	20.114	.25472	-.02791	1	2	10	13	14	24	38	40			
25	2	K	B1	20.044	-.00239	45.211	20.072	-.25365	-.01114	1	2	3	9	13	14	15	-25	39	41	
27	2	K	B1	19.088	.00065	40.110	22.673	-.04746	.01053	1	2	3	12	13	14	15	17	-19	-25	
28	2	K	B1	15.299	-.00187	44.825	18.894	-.21845	-.01767	1	2	4	9	14	20	-22	24	26		
29	2	K	B1	13.266	.00048	37.297	14.956	-.03640	.00843	1	2	11	14	-25	31	-33				
30	2	K	B1	13.646	.00048	33.821	16.681	.02637	-.00646	1	2	14	25	39	-41					
31	2	K	B1	19.084	.00065	40.114	22.671	-.04691	.01033	1	2	3	12	13	14	15	20	-22	24	
43	2	K	B1	15.082	.00227	44.762	18.934	.25540	-.02805	1	2	10	14	24	26	38	40			
44	2	K	B1	19.954	-.00239	45.318	20.023	-.25390	-.01107	1	2	3	9	13	14	15	-24	38	-40	
46	2	K	B1	15.085	.00225	44.757	18.936	.25387	-.02810	1	2	4	10	14	24	26	38	40		
1056	1	1	1	A1	18.804	-.00000	42.847	6.5144	-.00495	-.00321	1	2	13	14						
	3	2		A1	18.815	-.00005	42.834	6.5202	-.01112	-.01264	1	2	3	13	14	15				
	6	1		A1	14.057	-.00001	42.465	5.3341	-.00427	-.00351	1	2	14	26						
	8	2		A1	14.067	-.00006	42.452	5.3400	-.01045	-.01294	1	2	3	14	15	26				
	13	2		A1	13.790	-.00005	36.613	8.2398	-.01075	-.01278	1	2	3	14	15	27				
	1	2	K	B1	19.804	.00228	45.248	5.2534	.25454	-.19778	1	2	10	13	14	25	39	-41		
	3	2	K	B1	19.984	-.00240	45.332	5.2011	-.25240	.18959	1	2	3	9	13	14	15	25	39	41

ЭЛМНС КРТ СТ КС Г| N МК МУ QZ MZ QY ЗАГРУЖЕНИЯ.

6	2	K	B1	15.056	.00227	44.866	4.0732	.25521	-.19808	1	2	10	14	25	26	39	-41			
8	2	K	B1	13.326	-.00007	46.108	3.5115	-.07056	-.01721	1	2	3	11	14	15	25	26	39	41	
9	2	K	B1	17.809	-.00234	35.919	3.8093	-.24738	.19957	1	2	9	14	-25	29	39	41			
10	2	K	B1	15.067	.00222	44.853	4.0790	.24904	-.20751	1	2	3	10	14	15	25	26	39	-41	
13	2	K	B1	14.222	.00065	33.872	9.6157	-.04803	-.02769	1	2	3	12	14	15	21	23	-25	27	
17	2	K	B1	20.115	-.00188	45.177	5.2720	-.22526	.17957	1	2	3	9	13	14	15	21	23	-25	
19	2	K	B1	18.058	.00047	46.508	4.6831	-.03564	-.01890	1	2	11	13	14	25	31	33			
22	2	K	B1	13.310	.00047	46.127	3.5028	-.03497	-.01919	1	2	11	14	25	26	31	33			
23	2	K	B1	19.894	.00228	45.140	5.3026	.25472	-.19774	1	2	10	13	14	24	38	40			
25	2	K	B1	20.088	-.00239	45.208	5.2577	-.25365	.19010	1	2	3	9	13	14	15	-25	39	41	
27	2	K	B1	20.104	-.00183	45.190	5.2662	-.21908	.18900	1	2	9	13	14	21	23	-25			
28	2		B1	15.119	.00173	44.792	4.1072	.21828	-.19640	1	2	3	10	14	15	26				
29	2	K	B1	13.748	-.00050	33.698	5.2195	-.03454	.00809	1	2	14	-25	39	41					
30	1		B1	13.010	.00048	37.349	3.3929	-.03558	-.01861	1	2	11	14							
31	2	K	B1	19.232	.00065	40.111	7.8877	-.04691	-.02805	1	2	3	12	13	14	15	20	-22	24	
43	2	K	B1	15.147	.00227	44.759	4.1223	.25540	-.19804	1	2	10	14	24	26	38	40			
44	2	K	B1	19.998	-.00239	45.315	5.2087	-.25390	.19009	1	2	3	9	13	14	15	-24	38	-40	
1056	2	1	2	A1	18.814	-.00005	48.925	5.6598	.00234	-.01253	1	2	3	13	14					
	3	2		A1	18.805	-.00000	48.931	5.6549	-.00256	-.00332	1	2	13	14	15					
	6	2		A1	18.808	-.00003	48.929	5.6563	.00193	-.00840	1	2	4	13	14					
	10	2		A1	14.067	-.00006	47.363	4.4800	.00249	-.01294	1	2	3	14	15	26				
	13	2		A1	13.790	-.00005	44.423	7.3798	.00202	-.01278	1	2	3	14	15	27				
	17	2		A1	18.815	-.00005	48.924	5.6603	.00152	-.01264	1	2	3	13	14	15				
	19	1		A1	18.804	-.00000	48.931	5.6544	-.00173	-.00321	1	2	13	14						
	43	2		A1	14.066	-.00006	47.363	4.4796	.00331	-.01283	1	2	3	14	26					
	1	2	K	B1	19.814	.00223	50.065	4.3988	.16408	-.20710	1	2	3	10	13	14	25	39	-41	
	3	2	K	B1	19.988	-.00234	50.100	4.3434	-.14891	.19941	1	2	9	13	14	15	-24	38	-40	
	6	2	K	B1	18.068	.00095	50.755	3.8289	.07564	-.03476	1	2	4	11	13	14	25	39	-41	
	8	2	K	B1	18.078	-.00001	50.748	3.8340	-.01258	-.00709	1	2	11	13	14	15	-24	38	-40	
	9	2	K	B1	17.809	-.00234	39.299	2.9494	-.14779	.19957	1	2	9	14	-25	29	39	41		
	10	2	K	B1	15.067	.00222	48.503	3.2190	.16423	-.20751	1	2	3	10	14	15	25	26	39	-41
	13	2	K	B1	14.222	.00065	43.058	8.7558	-.02869	-.02769	1	2	3	12	14	15	21	23	-25	27
	17	2	K	B1	20.115	-.00188	50.019	4.4121	-.10567	.17957	1	2	3	9	13	14	15	21	23	-25
	19	2	K	B1	18.058	.00047	50.761	3.8231	.03106	-.01890	1	2	11	13	14	25	31	33		
	23	2	K	B1	19.904	.00223	50.007	4.4480	.16423	-.20707	1	2	3	10	13	14	24	38	40	
	25	2	K	B1	20.078	-.00234	50.042	4.3924	-.14867	.19942	1	2	9	13	14	15	-25	39	41	

Инд. №	Подпись и дата	Взам. инв.
Изм.	Кол.	Лист
№ док	Подпись	Дата

			27	2	K	B1	20.104	-00183	50.026	4.4062	-10892	.18900	1	2	9	13	14	21	23	-25		
			28	2		B1	15.119	.00173	48.469	3.2472	.12236	-.19640	1	2	3	10	14	15	26			
			29	2	K	B1	13.748	-00050	38.488	4.3595	-.04263	.00809	1	2	14	-25	39	41				
			30	1		B1	13.010	.00048	40.312	2.5330	.03084	-.01861	1	2	11	14						
			31	2	K	B1	19.232	.00065	47.569	7.0277	-.02721	-.02805	1	2	3	12	13	14	15	20	-22	24
			32	2		B1	18.057	-00185	39.340	2.8619	-.10581	.18799	1	2	9	14	28					
			43	2	K	B1	15.156	.00222	48.445	3.2678	.16520	-.20736	1	2	3	10	14	24	26	38	40	
1056	3	1	2		A1	18.814	-00005	54.155	4.7998	.01488	-.01253		1	2	3	13	14					
			3	2		A1	18.805	-00000	54.156	4.7949	.00076	-.00332	1	2	13	14	15					
			10	2		A1	14.067	-00006	51.413	3.6201	.01543	-.01294	1	2	3	14	15	26				
			13	2		A1	13.790	-00005	51.373	6.5199	.01480	-.01278	1	2	3	14	15	27				
			17	2		A1	18.815	-00005	54.155	4.8003	.01416	-.01264	1	2	3	13	14	15				
			22	1		A1	18.804	-00000	54.156	4.7945	.00147	-.00321	1	2	13	14						
			43	2		A1	14.066	-00006	51.413	3.6196	.01615	-.01283	1	2	3	14	26					
			1	2	K	B1	19.904	.00223	54.016	3.5880	.29883	-.20707	1	2	3	10	13	14	24	38	40	
			3	2	K	B1	20.078	-00234	53.995	3.5324	-.27711	.19942	1	2	9	13	14	15	-25	39	41	
			6	2	K	B1	19.814	.00223	54.025	3.5388	.29871	-.20710	1	2	3	10	13	14	25	39	-41	
			8	2	K	B1	19.988	-00234	54.004	3.4834	-.27733	.19941	1	2	9	13	14	15	-24	38	-40	
			9	2	K	B1	17.809	-00234	41.809	2.0894	-.27638	.19957	1	2	9	14	-25	29	39	41		
			10	2	K	B1	15.067	.00222	51.283	2.3591	.29927	-.20751	1	2	3	10	14	15	25	26	39	-41
			13	2	K	B1	14.222	.00065	51.391	7.8958	.04152	-.02769	1	2	3	12	14	15	21	23	-25	27
			17	2	K	B1	20.115	-00188	53.992	3.5521	-.21425	.17957	1	2	3	9	13	14	15	21	23	-25
			19	2	K	B1	19.248	.00066	54.173	6.1763	.04088	-.02756	1	2	3	12	13	14	15	21	23	-25
			22	2	K	B1	18.058	.00047	54.197	2.9632	.04508	-.01890	1	2	11	13	14	25	31	33		
			27	2	K	B1	20.104	-00183	53.993	3.5463	-.22694	.18900	1	2	9	13	14	21	23	-25		
			28	2		B1	15.119	.00173	51.278	2.3873	.24628	-.19640	1	2	3	10	14	15	26			
			29	2	K	B1	13.748	-00050	42.417	3.4996	-.05073	.00809	1	2	14	-25	39	41				
			30	1		B1	13.010	.00048	42.458	1.6730	.04457	-.01861	1	2	11	14						
			31	2	K	B1	19.232	.00065	54.175	6.1678	.04336	-.02805	1	2	3	12	13	14	15	20	-22	24
			32	2		B1	18.057	-00185	41.762	2.0020	-.22281	.18799	1	2	9	14	28					
			43	2	K	B1	15.156	.00222	51.274	2.4078	.30009	-.20736	1	2	3	10	14	24	26	38	40	
1057	1	1	2		A1	18.814	-00005	54.155	-7.7298	.01488	.01046		1	2	3	13	14					
			3	2		A1	18.805	-00000	54.156	-7.7347	.00076	.00267	1	2	13	14	15					

ЭЛМНС КРТ СТКСГ| N МК МУ QZ MZ QY ЗАГРУЖЕНИЯ.

			9	2	A1	14.067	-00006	51.413	-8.9096	.01543	.01081		1	2	3	14	15	26				
			14	1	A1	14.057	-00001	51.414	-8.9154	.00274	.00283		1	2	14	26						
			17	2	A1	18.815	-00005	54.155	-7.7294	.01416	.01056		1	2	3	13	14	15				
			22	1	A1	18.804	-00000	54.156	-7.7352	.00147	.00257		1	2	13	14						
			43	2	A1	14.066	-00006	51.413	-8.9101	.01615	.01072		1	2	3	14	26					
			1	2	K	B1	20.183	.00223	54.016	-8.9424	.29883	-.09495	1	2	3	10	13	14	24	38	40	
			3	2	K	B1	20.405	-00234	53.995	-8.9981	-.27711	.10027	1	2	9	13	14	15	-25	39	41	
			6	2	K	B1	20.093	.00223	54.025	-8.9916	.29871	-.09492	1	2	3	10	13	14	25	39	-41	
			8	2	K	B1	20.315	-00234	54.004	-9.0470	-.27733	.10029	1	2	9	13	14	15	-24	38	-40	
			9	2	K	B1	15.565	-00140	51.263	-10.228	-.15634	.13159	1	2	3	9	14	15	25	26	39	-41
			10	2	K	B1	17.916	.00128	41.830	-7.1039	.17923	-.12602	1	2	10	14	-25	29	39	41		
			14	2	K	B1	12.947	-00003	51.454	-10.745	-.00589	.00611	1	2	11	14	25	26	39	41		
			16	2	K	B1	12.949	.00097	51.454	-10.744	.09792	.02889	1	2	11	14	25	26	39	-41		
			17	2	K	B1	20.442	-00188	53.992	-8.9784	-.21425	.11894	1	2	3	9	13	14	15	21	23	-25
			22	2	K	B1	17.689	.00047	54.197	-9.5683	.04508	.01751	1	2	11	13	14	25	31	33		
			27	2		B1	15.617	-00190	51.258	-10.200	-.20932	.12004	1	2	3	9	14	15	26			
			28	2	K	B1	20.211	.00179	54.014	-8.9271	.22866	-.11520	1	2	10	13	14	21	23	-25		
			29	1		B1	12.642	.00048	42.458	-7.5784	.04457	.01723	1	2	11	14						
			30	2	K	B1	13.748	-00050	42.417	-5.7501	-.05073	-.00890	1	2	14	-25	39	41				
			32	2		B1	20.354	-00185	54.000	-9.0259	-.22328	.11180	1	2	9	13	14					
			42	2	K	B1	12.942	.00047	51.455	-10.748	.04635	.01777	1	2	11	14	25	26	31	33		
			43	2	K	B1	15.436	.00222	51.275	-10.122	.30009	-.09470	1	2	3	10	14	24	26	38	40	
1057	2	1	2		A1	18.814	-00005	45.995	-8.5898	.00441	.01046		1	2	3	13	14					
			3	2	A1	18.805	-00000	45.991	-8.5947	-.00191	.00267		1	2	13	14	15					
			9	2	A1	14.067	-00006	42.073	-9.7695	.00461	.01081		1	2	3	14	15	26				
			14	1	A1	14.057	-00001	42.068	-9.7754	-.00008	.00283		1	2	14	26						
			17	2	A1	18.815	-00005	45.995	-8.5893	.00360	.01056		1	2	3	13	14	15				
			28	1	A1	18.804	-00000	45.990	-8.5952	-.00110	.00257		1	2	13	14						

Инд. № Подпись и дата Взам. инв.

Изм.	Кол.	Лист	№ док	Подпись	Дата

442-22-01-КР.РР

	43	2	A1	14.066	-.00006	42.073	-9.7700	.00542	.01072	1	2	3	14	26							
	1	2	K	B1	19.454	.00114	47.366	-7.2333	.01058	.03922	1	2	3	12	13	14	24	38	40		
	3	2	K	B1	19.456	.00019	47.367	-7.2318	-.07880	.00829	1	2	12	13	14	15	-25	39	41		
	9	2	K	B1	15.565	-.00140	40.613	-11.088	-.10679	.13159	1	2	3	9	14	15	25	26	39	-41	
	10	2	K	B1	17.916	.00128	34.304	-7.9639	.12837	-.12602	1	2	10	14	-25	29	39	41			
	14	2	K	B1	12.947	-.00003	40.236	-11.605	-.01154	.00611	1	2	11	14	25	26	39	41			
	16	2	K	B1	12.949	.00097	40.237	-11.604	.06950	.02889	1	2	11	14	25	26	39	-41			
	17	2	K	B1	20.442	-.00188	44.592	-9.8383	-.15205	.11894	1	2	3	9	13	14	15	21	23	-25	
	19	2	K	B1	19.492	.00066	47.383	-7.2121	-.03461	.02696	1	2	3	12	13	14	15	21	23	-25	
	23	2	K	B1	20.183	.00223	44.652	-9.8024	.21690	-.09495	1	2	3	10	13	14	24	38	40		
	25	2	K	B1	20.405	-.00234	44.576	-9.8580	-.19624	.10027	1	2	9	13	14	15	-25	39	41		
	27	2	B1	15.617	-.00190	40.636	-11.060	-.14822	.12004	1	2	3	9	14	15	26					
	28	2	K	B1	20.211	.00179	44.665	-9.7870	.16699	-.11520	1	2	10	13	14	21	23	-25			
	29	1	B1	12.642	.00048	34.407	-8.4384	.02781	.01723	1	2	11	14								
	30	2	K	B1	13.748	-.00050	36.237	-6.6101	-.04183	-.00890	1	2	14	-25	39	41					
	32	2	B1	20.354	-.00185	44.553	-9.8858	-.15394	.11180	1	2	9	13	14							
	42	2	K	B1	12.942	.00047	40.234	-11.608	.02905	.01777	1	2	11	14	25	26	31	33			
	43	2	K	B1	15.436	.00222	40.730	-10.982	.21792	-.09470	1	2	3	10	14	24	26	38	40		
	44	2	K	B1	20.315	-.00234	44.536	-9.9070	-.19647	.10029	1	2	9	13	14	15	-24	38	-40		
1057	3	1	2	A1	18.808	-.00003	36.969	-9.4532	-.00351	.00693	1	2	4	13	14						
	3	2	A1	18.815	-.00005	36.976	-9.4493	-.00695	.01056	1	2	3	13	14	15						
	6	2	A1	13.782	-.00003	37.626	-7.7336	-.00312	.00705	1	2	4	14	27							
	8	2	A1	13.790	-.00005	37.633	-7.7297	-.00655	.01068	1	2	3	14	15	27						
	9	2	A1	14.067	-.00006	31.874	-10.629	-.00620	.01081	1	2	3	14	15	26						
	14	1	A1	14.057	-.00001	31.863	-10.635	-.00292	.00283	1	2	14	26								
	28	1	A1	18.804	-.00000	36.965	-9.4551	-.00367	.00257	1	2	13	14								
	1	2	K	B1	19.461	.00118	39.710	-8.0893	-.02411	.03532	1	2	4	12	13	14	-25	39	-41		
	3	2	K	B1	19.466	.00015	39.715	-8.0864	-.08582	.01618	1	2	3	12	13	14	15	-25	39	41	
	6	2	K	B1	14.422	.00116	40.353	-6.3771	-.02205	.03580	1	2	4	12	14	24	27	38	40		
	8	2	K	B1	14.441	.00014	40.372	-6.3668	-.08542	.01630	1	2	3	12	14	15	-25	27	39	41	
	9	2	K	B1	15.565	-.00140	29.095	-11.948	-.14396	.13159	1	2	3	9	14	15	25	26	39	-41	
	10	2	K	B1	17.916	.00128	25.910	-8.8238	.15927	-.12602	1	2	10	14	-25	29	39	41			
	14	2	K	B1	12.947	-.00003	28.201	-12.465	-.06523	.00611	1	2	11	14	25	26	39	41			
	16	2	K	B1	12.949	.00097	28.203	-12.464	-.00696	.02889	1	2	11	14	25	26	39	-41			
	17	2	K	B1	20.442	-.00188	34.324	-10.698	-.17657	.11894	1	2	3	9	13	14	15	21	23	-25	
	19	2	K	B1	19.492	.00066	39.741	-8.0721	-.05793	.02696	1	2	3	12	13	14	15	21	23	-25	
	22	2	K	B1	14.467	.00065	40.398	-6.3525	-.05753	.02708	1	2	3	12	14	15	21	23	-25	27	
	23	2	K	B1	20.177	.00225	34.414	-10.665	.21928	-.09849	1	2	4	10	13	14	24	38	40		
	25	2	K	B1	20.415	-.00239	34.298	-10.712	-.20446	.10816	1	2	3	9	13	14	15	-25	39	41	
	27	2	B1	15.617	-.00190	29.146	-11.920	-.17384	.12004	1	2	3	9	14	15	26					
	28	2	K	B1	20.211	.00179	34.448	-10.647	.18708	-.11520	1	2	10	13	14	21	23	-25			

ЭЛМНС КРТ СТКСГ| N МК МУ QZ MZ QU ЗАГРУЖЕНИЯ.

	29	1	B1	12.642	.00048	25.539	-9.2983	-.03698	.01723	1	2	11	14									
	30	2	K	B1	13.748	-.00050	29.197	-7.4700	-.03293	-.00890	1	2	14	-25	39	41						
	32	2	B1	20.354	-.00185	34.238	-10.745	-.17132	.11180	1	2	9	13	14								
	42	2	K	B1	12.942	.00047	28.196	-12.468	-.03628	.01777	1	2	11	14	25	26	31	33				
	43	2	K	B1	15.429	.00225	29.311	-11.846	.22003	-.09823	1	2	4	10	14	24	26	38	40			
	44	2	K	B1	20.325	-.00239	34.209	-10.761	-.20472	.10818	1	2	3	9	13	14	15	-24	38	-40		
1058	1	1	2	A1	18.808	-.00003	36.971	-23.773	-.00351	-.00580	1	2	4	13	14							
	3	2	A1	18.815	-.00005	36.978	-23.769	-.00695	-.00910	1	2	3	13	14	15							
	6	2	A1	13.782	-.00003	37.628	-22.053	-.00312	-.00572	1	2	4	14	27								
	8	2	A1	13.790	-.00005	37.635	-22.049	-.00655	-.00902	1	2	3	14	15	27							
	14	1	A1	18.804	-.00000	36.968	-23.775	-.00367	-.00311	1	2	13	14									
	1	2	K	B1	19.619	.00118	39.712	-22.420	-.02411	-.00646	1	2	4	12	13	14	-25	39	-41			
	3	2	K	B1	19.624	.00015	39.718	-22.417	-.08582	-.02542	1	2	3	12	13	14	15	-25	39	41		
	6	2	K	B1	14.580	.00116	40.356	-20.708	-.02205	-.00609	1	2	4	12	14	24	27	38	40			
	8	2	K	B1	14.599	.00014	40.374	-20.698	-.08542	-.02533	1	2	3	12	14	15	-25	27	39	41		
	9	2	K	B1	15.502	-.00135	26.460	-19.791	-.14064	.05708	1	2	9	14	24	38	40					
	10	2	K	B1	20.284	.00123	34.346	-25.011	.15565	-.06417	1	2	3	10	13	14	15	-24	38	-40		
	14	2	K	B1	17.457	-.00002	33.306	-25.588	-.06598	-.01796	1	2	11	13	14	25	39	41				
	16	2	K	B1	17.459	.00098	33.308	-25.587	-.00771	-.00230	1	2	11	13	14	25	39	-41				
	17	2	K	B1	20.657	-.00188	34.327	-25.002	-.17657	.04263	1	2	3	9	13	14	15	21	23	-25		

Инд. № Подпись и дата Взам. инв.

	19	2	K	B1	19.651	.00066	39.744	-22.403	-.05793	-.01780	1	2	3	12	13	14	15	21	23	-25	
	22	2	K	B1	14.625	.00065	40.401	-20.683	-.05753	-.01772	1	2	3	12	14	15	21	23	-25	27	
	23	2	K	B1	20.355	.00225	34.416	-24.973	.21928	-.04485	1	2	4	10	13	14	24	38	40		
	25	2	K	B1	20.631	-.00239	34.301	-25.017	-.20446	.03501	1	2	3	9	13	14	15	-25	39	41	
	27	2	K	B1	15.524	-.00185	26.482	-19.779	-.17097	.04905	1	2	9	14	20	-22	24				
	28	2	K	B1	20.389	.00174	34.449	-24.954	.18479	-.05630	1	2	3	10	13	14	15	17	-19	-25	
	29	2	K	B1	13.646	.00048	29.098	-18.565	.02681	.00495	1	2	14	25	39	-41					
	30	2	K	B1	12.364	-.00001	25.501	-20.342	-.06710	-.01812	1	2	11	14	-24	38	-40				
	32	2		B1	20.570	-.00185	34.240	-25.050	-.17132	.04894	1	2	9	13	14						
	42	2	K	B1	17.452	.00047	33.301	-25.591	-.03704	-.01017	1	2	11	13	14	25	31	33			
	43	2	K	B1	15.608	.00225	29.314	-22.873	.22003	-.04472	1	2	4	10	14	24	26	38	40		
	44	2	K	B1	20.541	-.00239	34.212	-25.066	-.20472	.03493	1	2	3	9	13	14	15	-24	38	-40	
1058	2	1	2	A1	13.789	-.00005	15.154	-22.910	.00303	-.00868	1	2	3	14	27						
	3	2		A1	13.780	-.00001	15.141	-22.915	-.00080	-.00337	1	2	14	15	27						
	10	2		A1	18.815	-.00005	12.779	-24.629	.00215	-.00910	1	2	3	13	14	15					
	14	1		A1	18.804	-.00000	12.763	-24.635	-.00055	-.00311	1	2	13	14							
	19	2		A1	13.790	-.00005	15.156	-22.909	.00246	-.00902	1	2	3	14	15	27					
	23	2		A1	18.814	-.00005	12.778	-24.629	.00271	-.00876	1	2	3	13	14						
	25	2		A1	18.805	-.00000	12.764	-24.634	-.00112	-.00345	1	2	13	14	15						
	43	2		A1	14.066	-.00006	9.7755	-22.529	.00334	-.00863	1	2	3	14	26						
	1	2	K	B1	14.600	.00115	19.248	-21.557	-.01691	-.00934	1	2	3	12	14	-25	27	39	-41		
	3	2	K	B1	14.589	.00019	19.231	-21.563	-.06336	-.01968	1	2	12	14	15	-25	27	39	41		
	9	2	K	B1	15.502	-.00135	6.2389	-20.651	-.13814	.05708	1	2	9	14	24	38	40				
	10	2	K	B1	20.284	.00123	8.9045	-25.871	.15796	-.06417	1	2	3	10	13	14	15	-24	38	-40	
	14	2	K	B1	17.457	-.00002	7.2880	-26.448	-.04802	-.01796	1	2	11	13	14	25	39	41			
	16	2	K	B1	17.459	.00098	7.2910	-26.447	-.00541	-.00230	1	2	11	13	14	25	39	-41			
	17	2	K	B1	20.657	-.00188	8.8944	-25.862	-.15963	.04263	1	2	3	9	13	14	15	21	23	-25	
	19	2	K	B1	14.625	.00065	19.287	-21.543	-.03981	-.01772	1	2	3	12	14	15	21	23	-25	27	
	23	2	K	B1	20.362	.00223	9.0233	-25.829	.20269	-.04781	1	2	3	10	13	14	24	38	40		
	25	2	K	B1	20.621	-.00234	8.8389	-25.882	-.18318	.04066	1	2	9	13	14	15	-25	39	41		
	27	2	K	B1	15.524	-.00185	6.2734	-20.639	-.16045	.04905	1	2	9	14	20	-22	24				
	28	2	K	B1	20.389	.00174	9.0653	-25.814	.17923	-.05630	1	2	3	10	13	14	15	17	-19	-25	
	29	2	K	B1	13.646	.00048	10.102	-19.425	.02185	.00495	1	2	14	25	39	-41					
	30	2	K	B1	12.364	-.00001	4.7288	-21.202	-.04898	-.01812	1	2	11	14	-24	38	-40				
	32	2		B1	20.570	-.00185	8.7604	-25.910	-.16068	.04894	1	2	9	13	14						
	42	2	K	B1	17.452	.00047	7.2800	-26.451	-.02687	-.01017	1	2	11	13	14	25	31	33			
	43	2	K	B1	15.614	.00222	6.0205	-23.729	.20332	-.04768	1	2	3	10	14	24	26	38	40		
	44	2	K	B1	20.531	-.00234	8.7007	-25.931	-.18335	.04058	1	2	9	13	14	15	-24	38	-40		
1058	3	2	1	A1	14.057	-.00001	-13.204	-23.395	.00305	-.00298	1	2	14	26							
	4	2		A1	14.066	-.00006	-13.184	-23.389	.01198	-.00863	1	2	3	14	26						
	5	1		A1	18.804	-.00000	-12.301	-25.495	.00255	-.00311	1	2	13	14							
	7	2		A1	18.814	-.00005	-12.281	-25.489	.01148	-.00876	1	2	3	13	14						
	10	2		A1	18.815	-.00005	-12.279	-25.489	.01125	-.00910	1	2	3	13	14	15					
	25	2		A1	18.805	-.00000	-12.300	-25.494	.00233	-.00345	1	2	13	14	15						
	2	2	K	B1	12.709	-.00003	-20.493	-25.208	-.02957	-.01783	1	2	11	14	25	26	39	41			
	3	2		B1	14.539	.00069	-2.8663	-22.450	-.02968	-.01175	1	2	12	14	15	27					
	4	2	K	B1	12.721	.00092	-20.468	-25.202	.00631	-.00783	1	2	3	11	14	25	26	39	-41		
	5	2	K	B1	17.457	-.00002	-19.590	-27.308	-.03007	-.01796	1	2	11	13	14	25	39	41			
	7	2	K	B1	17.469	.00093	-19.565	-27.301	.00581	-.00795	1	2	3	11	13	14	25	39	-41		

ЭЛМНС КРТ СТ КС Г| N МК МУ QZ MZ QY ЗАГРУЖЕНИЯ.

	9	2	K	B1	15.502	-.00135	-14.842	-21.511	-.13709	.05708	1	2	9	14	24	38	40				
	10	2	K	B1	20.284	.00123	-17.397	-26.731	.16168	-.06417	1	2	3	10	13	14	15	-24	38	-40	
	16	2	K	B1	17.459	.00098	-19.586	-27.307	-.00311	-.00230	1	2	11	13	14	25	39	-41			
	17	2	K	B1	20.657	-.00188	-17.398	-26.722	-.14413	.04263	1	2	3	9	13	14	15	21	23	-25	
	19	2	K	B1	14.625	.00065	-2.6866	-22.403	-.02210	-.01772	1	2	3	12	14	15	21	23	-25	27	
	20	2	K	B1	12.704	.00047	-20.504	-25.211	-.01621	-.01004	1	2	11	14	25	26	31	33			
	21	2	K	B1	17.452	.00047	-19.601	-27.311	-.01671	-.01017	1	2	11	13	14	25	31	33			
	23	2	K	B1	20.362	.00223	-17.236	-26.689	.19005	-.04781	1	2	3	10	13	14	24	38	40		
	25	2	K	B1	20.621	-.00234	-17.473	-26.742	-.16571	.04066	1	2	9	13	14	15	-25	39	41		
	27	2	K	B1	15.524	-.00185	-14.795	-21.499	-.15137	.04905	1	2	9	14	20	-22	24				
	28	2	K	B1	20.389	.00174	-17.179	-26.674	.17508	-.05630	1	2	3	10	13	14	15	17	-19	-25	
	29	2	K	B1	13.646	.00048	-9.7526	-20.285	.01689	.00495	1	2	14	25	39	-41					

Индв. №	Подпись и дата	Взам. инв.
Изм.	Кол.	Лист
№ док	Подпись	Дата

	30	2 K	B1	12.364	-.00001	-16.904	-22.062	-.03087	-.01812	1	2	11	14	-24	38	-40			
	32	2	B1	20.570	-.00185	-17.579	-26.770	-.15148	.04894	1	2	9	13	14					
	43	2 K	B1	15.614	.00222	-18.139	-24.589	.19055	-.04768	1	2	3	10	14	24	26	38	40	
	44	2 K	B1	18.262	-.00234	-15.937	-21.674	-.16580	.04063	1	2	9	14	15	-24	29	38	-40	
1059	1	2 2	A1	3.0584	-.00003	-17.054	12.930	-.01955	-.01612	1	2	3	13	14	15				
	4	1	A1	3.0473	-.00000	-17.041	12.925	-.00785	-.00523	1	2	13	14						
	2	2 K	B1	3.6637	.00019	-20.300	14.089	-.10090	-.03849	1	2	3	12	13	14	15	24	38	-40
	4	2 K	B1	3.6523	.00027	-20.286	14.084	-.01325	-.01078	1	2	12	13	14	24	38	40		
	9	2 K	B1	3.3818	-.00027	-10.118	9.2099	-.09069	.09270	1	2	9	14	24	38	40			
	10	2 K	B1	4.1578	.00014	-13.899	11.771	.09226	-.10088	1	2	3	10	13	14	15	-24	38	-40
	13	2 K	B1	3.6824	.00021	-20.323	14.097	-.06093	-.02957	1	2	3	12	13	14	15	20	22	24
	17	2 K	B1	4.2533	.00014	-14.017	11.810	.13441	-.09147	1	2	3	10	13	14	15	20	22	24
	23	2 K	B1	4.2232	.00021	-13.980	11.797	.18209	-.07268	1	2	10	13	14	24	38	40		
	24	2 K	B1	3.3163	-.00034	-10.037	9.1832	-.18052	.06450	1	2	3	9	14	15	-24	38	-40	
	25	2 K	B1	4.1994	-.00033	-13.504	11.628	-.18091	.06446	1	2	3	9	13	14	15	-25	39	41
	26	2 K	B1	3.3434	.00021	-11.387	9.5332	.18268	-.07267	1	2	10	14	25	26	39	-41		
	27	2 K	B1	3.4008	-.00030	-10.142	9.2177	-.12667	.08480	1	2	9	14	20	22	24			
	29	2 K	B1	2.2021	.00001	-13.621	10.496	.03168	.00349	1	2	14	25	39	-41				
	30	2 K	B1	1.3123	.00020	-9.4096	8.9915	-.04066	-.01601	1	2	11	14	21	23	-25			
	43	2 K	B1	3.4098	.00021	-11.469	9.5602	.18294	-.07255	1	2	10	14	24	26	38	40		
	44	2 K	B1	4.1329	-.00033	-13.421	11.601	-.18125	.06433	1	2	3	9	13	14	15	-24	38	-40
1059	2	2 2	A1	3.0584	-.00003	-4.5290	12.121	-.00343	-.01612	1	2	3	13	14	15				
	4	2	A1	3.0495	-.00002	-4.5217	12.117	-.00142	-.01028	1	2	4	13	14					
	7	2	A1	3.0572	-.00003	-4.5281	12.120	-.00268	-.01558	1	2	3	13	14					
	2	2 K	B1	3.6637	.00019	-6.6156	13.280	-.06285	-.03849	1	2	3	12	13	14	15	24	38	-40
	3	2 K	B1	3.3181	-.00030	-1.0071	8.2914	-.13576	.07480	1	2	9	14	15	-24	28	38	-40	
	4	2 K	B1	3.6545	.00025	-6.6080	13.276	-.00172	-.01583	1	2	4	12	13	14	24	38	40	
	7	2 K	B1	3.6622	.00024	-6.6143	13.279	-.00298	-.02113	1	2	3	12	13	14	24	38	40	
	9	2 K	B1	3.3818	-.00027	-1.3128	8.4007	-.07396	.09270	1	2	9	14	24	38	40			
	10	2 K	B1	4.1578	.00014	-2.5325	10.962	.08628	-.10088	1	2	3	10	13	14	15	-24	38	-40
	13	2 K	B1	3.6824	.00021	-6.6312	13.288	-.03180	-.02957	1	2	3	12	13	14	15	20	22	24
	17	2 K	B1	4.2533	.00014	-2.6120	11.000	.11902	-.09147	1	2	3	10	13	14	15	20	22	24
	23	2 K	B1	4.2254	.00019	-2.5888	10.989	.14910	-.07773	1	2	4	10	13	14	24	38	40	
	24	2 K	B1	3.3065	-.00030	-1.2502	8.3700	-.13552	.07484	1	2	9	14	15	-24	38	-40		
	25	2 K	B1	4.1994	-.00033	-2.2804	10.819	-.13595	.06446	1	2	3	9	13	14	15	-25	39	41
	26	2 K	B1	3.3456	.00018	-2.2604	8.7249	.14967	-.07772	1	2	4	10	14	25	26	39	-41	
	27	2 K	B1	3.4008	-.00030	-1.3287	8.4085	-.10204	.08480	1	2	9	14	20	22	24			
	29	2 K	B1	2.2021	.00001	-3.5293	9.6871	.02819	.00349	1	2	14	25	39	-41				
	30	2 K	B1	1.3123	.00020	-.82252	8.1824	-.02505	-.01601	1	2	11	14	21	23	-25			
	43	2 K	B1	3.4120	.00018	-2.3156	8.7520	.14982	-.07760	1	2	4	10	14	24	26	38	40	
	44	2 K	B1	4.1329	-.00033	-2.2251	10.791	-.13615	.06433	1	2	3	9	13	14	15	-24	38	-40
1059	3	1 2	A1	2.3610	-.00003	7.6361	11.246	.01318	-.01549	1	2	3	14	27					
	3	2	A1	2.3523	-.00000	7.6398	11.243	.00270	-.00569	1	2	14	15	27					
	10	2	A1	3.0584	-.00003	7.1875	11.312	.01270	-.01612	1	2	3	13	14	15				
	19	1	A1	2.3512	-.00000	7.6403	11.242	.00290	-.00514	1	2	14	27						
	23	2	A1	3.0572	-.00003	7.1880	11.311	.01289	-.01558	1	2	3	13	14					
	25	2	A1	3.0485	0	7.1916	11.308	.00242	-.00578	1	2	13	14	15					
	43	2	A1	2.2438	-.00004	5.2236	9.0739	.01349	-.01545	1	2	3	14	26					
	1	2 K	B1	3.4705	.00017	8.4695	10.091	.17037	-.08305	1	2	3	10	14	25	27	39	-41	
	3	2 K	B1	3.4268	-.00030	8.6148	9.9138	-.15046	.07477	1	2	9	14	15	-24	27	38	-40	
	6	2 K	B1	1.3762	.00018	8.8787	9.7032	.05487	-.01801	1	2	3	11	14	-24	27	38	40	
	9	2 K	B1	3.3818	-.00027	6.6836	7.5916	-.10665	.09270	1	2	9	14	24	38	40			
	10	2 K	B1	4.1578	.00014	8.0251	10.152	.12641	-.10088	1	2	3	10	13	14	15	-24	38	-40
	13	2 K	B1	3.6824	.00021	6.2521	12.478	-.00282	-.02957	1	2	3	12	13	14	15	20	22	24
	17	2 K	B1	4.2533	.00014	7.9846	10.191	.14973	-.09147	1	2	3	10	13	14	15	20	22	24
	19	2 K	B1	3.4210	-.00028	8.6173	9.9114	-.12901	.08354	1	2	9	14	-24	27	30	32		
	22	2 K	B1	1.3621	.00020	8.8847	9.6974	.02354	-.01626	1	2	11	14	-24	27	30	32		

ЭЛМНС КРТ СТКСГ|N МК МУ QZ MZ QY ЗАГРУЖЕНИЯ.

	23	2 K	B1	4.2331	.00018	7.9932	10.183	.17011	-.08303	1	2	3	10	13	14	24	38	40	
	24	2 K	B1	3.3065	-.00030	6.7156	7.5609	-.15035	.07484	1	2	9	14	15	-24	38	-40		
	25	2 K	B1	4.1896	-.00030	8.1385	10.005	-.15068	.07481	1	2	9	13	14	15	-25	39	41	
	26	2 K	B1	3.3533	.00017	6.0570	7.9189	.17068	-.08302	1	2	3	10	14	25	26	39	-41	

Инд. № Подпись и дата Взам. инв.

Изм.	Кол.	Лист	№ док	Подпись	Дата

442-22-01-КР.РР

Лист

51

				27	2 K B1	3.4008	-.00030	6.6755	7.5994	-.12683	.08480	1	2	9	14	20	22	24			
				29	2 K B1	2.2021	.00001	5.7531	8.8780	.02470	.00349	1	2	14	25	39	-41				
				30	2 K B1	1.3123	.00020	6.9555	7.3733	.02247	-.01601	1	2	11	14	21	23	-25			
				43	2 K B1	3.4196	.00017	6.0288	7.9460	.17071	-.08290	1	2	3	10	14	24	26	38	40	
				44	2 K B1	4.0194	-.00030	6.6372	7.5037	-.15076	.07475	1	2	9	14	15	-24	29	38	-40	
1060	1			1	2 A1	2.3610	-.00003	7.6357	.68107	.01318	.00315	1	2	3	14	27					
				3	2 A1	2.3523	-.00000	7.6393	.67754	.00270	.00069	1	2	14	15	27					
				9	2 A1	2.2449	-.00004	5.2226	.84015	.01329	.00323	1	2	3	14	15	26				
				17	2 A1	3.0584	-.00003	7.1870	.74653	.01270	.00312	1	2	3	13	14	15				
				19	1 A1	2.3512	-.00000	7.6398	.67707	.00290	.00067	1	2	14	27						
				23	2 A1	3.0572	-.00003	7.1875	.74606	.01289	.00310	1	2	3	13	14					
				25	2 A1	3.0485	0	7.1912	.74253	.00242	.00064	1	2	13	14	15					
				28	1 A1	3.0473	-.00000	7.1917	.74206	.00261	.00061	1	2	13	14						
				32	1 A1	2.9438	-.00000	5.6623	.59818	.00260	.00060	1	2	14	29						
				43	2 A1	2.2438	-.00004	5.2231	.83968	.01349	.00321	1	2	3	14	26					
				1	2 K B1	3.6179	.00017	8.4691	-.47363	.17037	-.04225	1	2	3	10	14	25	27	39	-41	
				3	2 K B1	3.6054	-.00030	8.6145	-.65123	-.15046	.04073	1	2	9	14	15	-24	27	38	-40	
				6	2 K B1	1.1780	.00018	8.8783	-.86230	.05487	.02043	1	2	3	11	14	-24	27	38	40	
				9	2 K B1	3.5080	-.00030	6.1934	-.48449	-.09640	.05500	1	2	3	9	14	15	25	26	39	-41
				10	2 K B1	4.2572	.00018	6.4718	-.53351	.11639	-.05654	1	2	10	14	-25	29	39	41		
				13	2 K B1	3.0010	.00020	4.2873	2.0071	-.00223	.01858	1	2	3	12	14	15	20	22	24	26
				14	2 K B1	1.0550	.00020	7.1496	-.96835	.02345	.01228	1	2	11	14	-24	28	30	32		
				17	2 K B1	4.4069	-.00033	8.1215	-.54327	-.11715	.04902	1	2	3	9	13	14	15	20	22	24
				19	2 K B1	3.5995	-.00028	8.6169	-.65362	-.12901	.04665	1	2	9	14	-24	27	30	32		
				22	2 K B1	1.1638	.00020	8.8844	-.86806	.02354	.01230	1	2	11	14	-24	27	30	32		
				23	2 K B1	4.3805	.00018	7.9928	-.38159	.17011	-.04233	1	2	3	10	13	14	24	38	40	
				24	2 K B1	3.4850	-.00030	6.7152	-.67291	-.15035	.04074	1	2	9	14	15	-24	38	-40		
				25	2 K B1	4.3681	-.00030	8.1380	-.55911	-.15068	.04067	1	2	9	13	14	15	-25	39	41	
				26	2 K B1	3.5006	.00017	6.0565	-.31502	.17068	-.04220	1	2	3	10	14	25	26	39	-41	
				27	2 K B1	3.5850	-.00033	6.1608	-.45312	-.11731	.04922	1	2	3	9	14	15	16	-18	24	26
				28	2 K B1	4.2945	.00021	8.0292	-.41664	.13637	-.05101	1	2	10	13	14	20	-22	-24		
				29	1 B1	1.0869	.00019	6.9667	-.87201	.02418	.01224	1	2	11	14						
				30	2 K B1	2.2580	.00001	5.7291	.66643	.00130	.00031	1	2	14	21	23	-25				
				31	2 K B1	3.8145	.00021	6.2517	1.9135	-.00282	.01847	1	2	3	12	13	14	15	20	22	24
				32	2 B1	4.2356	-.00028	6.6210	-.71478	-.12877	.04651	1	2	9	14	29					
				43	2 K B1	3.5670	.00017	6.0283	-.28796	.17071	-.04221	1	2	3	10	14	24	26	38	40	
				44	2 K B1	4.1980	-.00030	6.6369	-.73012	-.15076	.04066	1	2	9	14	15	-24	29	38	-40	
1060	2			1	2 A1	2.3610	-.00003	7.9122	-.12805	.01002	.00315	1	2	3	14	27					
				3	2 A1	2.3523	-.00000	7.9123	-.13158	.00200	.00069	1	2	14	15	27					
				9	2 A1	2.2449	-.00004	5.6582	.03102	.01006	.00323	1	2	3	14	15	26				
				14	1 A1	2.2424	-.00000	6.0773	-.23234	.00216	.00065	1	2	14	28						
				17	2 A1	3.0584	-.00003	7.5290	-.06259	.00957	.00312	1	2	3	13	14	15				
				19	2 A1	2.3622	-.00003	7.9122	-.12758	.00980	.00317	1	2	3	14	15	27				
				22	1 A1	2.3512	-.00000	7.9123	-.13205	.00222	.00067	1	2	14	27						
				23	2 A1	3.0572	-.00003	7.5290	-.06306	.00979	.00310	1	2	3	13	14					
				25	2 A1	3.0485	0	7.5291	-.06660	.00178	.00064	1	2	13	14	15					
				28	1 A1	3.0473	-.00000	7.5291	-.06706	.00199	.00061	1	2	13	14						
				32	1 A1	2.9438	-.00000	5.8559	-.21094	.00199	.00060	1	2	14	29						
				43	2 A1	2.2438	-.00004	5.6582	.03055	.01028	.00321	1	2	3	14	26					
				1	2 K B1	3.6843	.00017	7.5879	-1.2557	.15537	-.04227	1	2	3	10	14	24	27	38	40	
				3	2 K B1	3.0795	.00024	8.1453	1.0235	-.03819	.01017	1	2	12	14	15	-25	27	39	41	
				6	2 K B1	3.6179	.00017	7.5890	-1.2827	.15532	-.04225	1	2	3	10	14	25	27	39	-41	
				8	2 K B1	3.0129	.00024	8.1464	.99642	-.03828	.01018	1	2	12	14	15	-24	27	38	-40	
				9	2 K B1	3.5080	-.00030	5.3021	-1.2936	-.09549	.05500	1	2	3	9	14	15	25	26	39	-41
				10	2 K B1	4.2572	.00018	5.5318	-1.3426	.11562	-.05654	1	2	10	14	-25	29	39	41		
				13	2 K B1	3.0010	.00020	5.8907	1.1980	-.01277	.01858	1	2	3	12	14	15	20	22	24	26
				14	2 K B1	1.0550	.00020	5.7752	-1.7774	-.01379	.01228	1	2	11	14	-24	28	30	32		
				17	2 K B1	4.4069	-.00033	7.1715	-1.3524	-.11027	.04902	1	2	3	9	13	14	15	20	22	24
				19	2 K B1	3.1183	.00020	8.1446	1.0393	-.01302	.01853	1	2	3	12	14	15	20	22	24	27
				22	2 K B1	3.0071	.00026	8.1465	.99403	-.02274	.01610	1	2	12	14	-24	27	30	32		
				23	2 K B1	4.3805	.00018	7.2047	-1.1907	.15514	-.04233	1	2	3	10	13	14	24	38	40	
				24	2 K B1	3.4850	-.00030	5.6355	-1.4820	-.13520	.04074	1	2	9	14	15	-24	38	-40		
				25	2 K B1	4.3681	-.00030	7.1721	-1.3682	-.13544	.04067	1	2	9	13	14	15	-25	39	41	
				26	2 K B1	3.5006	.00017	5.3350	-1.1241	.15557	-.04220	1	2	3	10	14	25	26	39	-41	

Иньв. №	Подпись и дата	Взам. Инв.
Изм.	Кол.	Лист
	№ док	Подпись
		Дата

442-22-01-КР.РР

27 2 K B1 3.5850 -.00033 5.3008 -1.2622 -.11063 .04922 1 2 3 9 14 15 16 -18 24 26

ЭЛМНС КРТ СТ КС Г| N МК МУ QZ MZ QY ЗАГРУЖЕНИЯ.

28 2 K B1 4.2945 .00021 7.2061 -1.2257 .13008 -.05101 1 2 10 13 14 20 -22 -24
29 1 B1 1.0869 .00019 5.6886 -1.6811 -.01302 .01224 1 2 11 14
30 2 K B1 2.2580 .00001 5.9910 -.14269 .00099 .00031 1 2 14 21 23 -25
31 2 K B1 3.8145 .00021 7.7614 1.1043 -.01325 .01847 1 2 3 12 13 14 15 20 22 24
32 2 B1 4.2356 -.00028 5.4994 -1.5239 -.11939 .04651 1 2 9 14 29
43 2 K B1 3.5670 .00017 5.3339 -1.0970 .15562 -.04221 1 2 3 10 14 24 26 38 40
44 2 K B1 4.1980 -.00030 5.5000 -1.5392 -.13553 .04066 1 2 9 14 15 -24 29 38 -40
1060 3 1 2 A1 2.3610 -.00003 7.3796 -.93718 .00687 .00315 1 2 3 14 27
3 2 A1 2.3523 -.00000 7.3762 -.94071 .00131 .00069 1 2 14 15 27
9 2 A1 2.2449 -.00004 5.2846 -.77810 .00682 .00323 1 2 3 14 15 26
14 1 A1 2.2424 -.00000 5.4404 -1.0414 .00150 .00065 1 2 14 28
17 2 A1 3.0584 -.00003 7.0618 -.87172 .00645 .00312 1 2 3 13 14 15
19 2 A1 2.3622 -.00003 7.3800 -.93671 .00663 .00317 1 2 3 14 15 27
23 2 A1 3.0572 -.00003 7.0613 -.87219 .00669 .00310 1 2 3 13 14
25 2 A1 3.0485 0 7.0580 -.87573 .00113 .00064 1 2 13 14 15
28 1 A1 3.0473 -.00000 7.0575 -.87619 .00138 .00061 1 2 13 14
32 1 A1 2.9438 -.00000 5.2404 -1.0200 .00139 .00060 1 2 14 29
43 2 A1 2.2438 -.00004 5.2842 -.77857 .00706 .00321 1 2 3 14 26
1 2 K B1 3.0981 .00024 8.7710 .22200 -.01492 .02436 1 2 3 12 14 24 27 38 40
3 2 K B1 3.0898 .00023 8.7678 .21863 -.03959 .01030 1 2 12 14 15 24 27 38 -40
8 2 K B1 3.0795 .00024 8.7637 .21442 -.04047 .01017 1 2 12 14 15 -25 27 39 41
9 2 K B1 3.5080 -.00030 3.6053 -2.1027 -.10600 .05500 1 2 3 9 14 15 25 26 39 -41
10 2 K B1 4.2572 .00018 3.7858 -2.1517 .12528 -.05654 1 2 10 14 -25 29 39 41
13 2 K B1 3.0010 .00020 6.6836 .38888 -.02345 .01858 1 2 3 12 14 15 20 22 24 26
14 2 K B1 1.0550 .00020 3.5941 -2.5866 -.01911 .01228 1 2 11 14 -24 28 30 32
17 2 K B1 4.4069 -.00033 5.4159 -2.1615 -.11480 .04902 1 2 3 9 13 14 15 20 22 24
19 2 K B1 3.1183 .00020 8.7789 .23026 -.02365 .01853 1 2 3 12 14 15 20 22 24 27
23 2 K B1 4.3805 .00018 5.6106 -1.9998 .15058 -.04233 1 2 3 10 13 14 24 38 40
24 2 K B1 3.4850 -.00030 3.7503 -2.2911 -.13144 .04074 1 2 9 14 15 -24 38 -40
25 2 K B1 4.3681 -.00030 5.4007 -2.1773 -.13162 .04067 1 2 9 13 14 15 -25 39 41
26 2 K B1 3.5006 .00017 3.8075 -1.9332 .15089 -.04220 1 2 3 10 14 25 26 39 -41
27 2 K B1 3.5850 -.00033 3.6354 -2.0713 -.11535 .04922 1 2 3 9 14 15 16 -18 24 26
28 2 K B1 4.2945 .00021 5.5769 -2.0349 .13420 -.05101 1 2 10 13 14 20 -22 -24
29 1 B1 1.0869 .00019 3.6039 -2.4902 -.01830 .01224 1 2 11 14
30 2 K B1 2.2580 .00001 5.4437 -.95182 .00067 .00031 1 2 14 21 23 -25
31 2 K B1 3.8145 .00021 8.4607 .29525 -.02382 .01847 1 2 3 12 13 14 15 20 22 24
32 2 B1 4.2356 -.00028 3.5723 -2.3330 -.12140 .04651 1 2 9 14 29
43 2 K B1 3.5670 .00017 3.8334 -1.9062 .15095 -.04221 1 2 3 10 14 24 26 38 40
44 2 K B1 4.3015 -.00030 5.3747 -2.2045 -.13170 .04067 1 2 9 13 14 15 -24 38 -40
1061 1 2 2 A1-.17780 -.00000 0 6.4771 0 -.00133 1 2 3 13 14 15
10 2 A1-.11585 -.00000 0 6.4771 0 -.00137 1 2 3 14 26
13 2 A1-.09122 0 0 6.4771 0 -.00087 1 2 4 14 26
27 1 A1-.08848 -.00000 0 4.8504 0 -.00031 1 2 14 28
28 1 A1-.08744 0 0 4.8504 0 -.00086 1 2 4 14
29 2 A1-.15464 -.00000 0 6.4771 0 -.00028 1 2 13 14 15
41 1 A1-.09269 -.00000 0 6.4771 0 -.00031 1 2 14 26
2 2 K B1-.47558 -.00028 0 6.4777 0 -.01385 1 2 3 9 13 14 15 16 18 24
9 2 B1-.09503 .00028 0 6.4776 0 .01256 1 2 10 13 14 15
10 2 K B1-.41161 -.00020 0 6.4777 0 -.01466 1 2 3 9 14 24 26 38 40
11 2 K B1-.09476 .00020 0 6.4776 0 .01279 1 2 10 13 14 15 -24 38 -40
13 2 K B1-.03230 .00036 0 6.4776 0 .01117 1 2 4 10 14 24 26 38 40
15 2 K B1-.47261 -.00036 0 6.4777 0 -.01360 1 2 3 9 13 14 15 -24 38 -40
27 2 K B1-.02761 .00028 0 4.8510 0 .01256 1 2 10 14 -25 28 35 -37
28 2 K B1-.01608 .00007 0 4.8500 0 -.00236 1 2 4 12 14 -24 34 -36
29 2 K B1-.15484 -.00000 0 6.4771 0 -.00026 1 2 13 14 15 17 -19 -25
30 2 K B1-.41360 -.00028 0 6.4777 0 -.01389 1 2 3 9 14 16 -18 24 26
33 2 B1-.44971 -.00028 0 6.4777 0 -.01278 1 2 9 13 14 15
41 2 K B1-.21268 .00006 0 6.4778 0 -.00174 1 2 11 14 15 -24 26 30
1061 2 1 2 A1-.11585 -.00000 6.4428 6.4085 .00137 -.00137 1 2 3 14 26
3 1 A1-.09269 -.00000 6.4428 6.4085 .00031 -.00031 1 2 14 26

Индв. №

Подпись и дата

Взам. инв.

442-22-01-КР.РР

Лист

53

Изм. Кол. Лист №док Подпись Дата

6	2	A1-.17780	-.00000	6.4428	6.4085	.00133	-.00133	1	2	3	13	14	15				
8	2	A1-.15464	-.00000	6.4428	6.4085	.00028	-.00028	1	2	13	14	15					
13	2	A1-.09122	0	6.4428	6.4085	.00087	-.00087	1	2	4	14	26					
27	1	A1-.08848	-.00000	4.8161	4.7819	.00031	-.00031	1	2	14	28						
28	1	A1-.08744	0	4.8161	4.7819	.00086	-.00086	1	2	4	14						
1	2	K B1-.41161	-.00020	6.4435	6.4092	.01466	-.01466	1	2	3	9	14	24	26	38	40	
3	2	K B1-.03281	.00021	6.4434	6.4091	-.01275	.01275	1	2	10	14	-24	26	38	-40		
6	2	K B1-.47356	-.00020	6.4435	6.4092	.01463	-.01463	1	2	3	9	13	14	15	24	38	40
8	2	K B1-.09476	.00020	6.4434	6.4091	-.01279	.01279	1	2	10	13	14	15	-24	38	-40	

ЭЛМНС КРТ СТ КС Г| N МК МУ QZ MZ QY ЗАГРУЖЕНИЯ.

9	2	B1-.09503	.00028	6.4434	6.4091	-.01256	.01256	1	2	10	13	14	15						
13	2	K B1-.03230	.00036	6.4434	6.4091	-.01117	.01117	1	2	4	10	14	24	26	38	40			
15	2	K B1-.47261	-.00036	6.4435	6.4092	.01360	-.01360	1	2	3	9	13	14	15	-24	38	-40		
18	2	K B1-.47558	-.00028	6.4435	6.4092	.01385	-.01385	1	2	3	9	13	14	15	16	18	24		
19	2	K B1-.01962	.00007	6.4424	6.4081	.00234	-.00234	1	2	4	12	14	-24	26	34	36			
23	2	K B1-.40741	-.00020	4.8168	4.7825	.01466	-.01466	1	2	3	9	14	24	28	38	40			
25	2	K B1-.02860	.00021	4.8167	4.7824	-.01276	.01276	1	2	10	14	-24	28	38	-40				
27	2	K B1-.02761	.00028	4.8167	4.7824	-.01256	.01256	1	2	10	14	-25	28	35	-37				
28	2	K B1-.01608	.00007	4.8157	4.7814	.00236	-.00236	1	2	4	12	14	-24	34	-36				
29	2	K B1-.15484	-.00000	6.4428	6.4085	.00026	-.00026	1	2	13	14	15	17	-19	-25				
30	2	K B1-.41360	-.00028	6.4435	6.4092	.01389	-.01389	1	2	3	9	14	16	-18	24	26			
33	2	B1-.44971	-.00028	6.4435	6.4092	.01278	-.01278	1	2	9	13	14	15						
39	2	K B1-.21268	.00006	6.4435	6.4092	.00174	-.00174	1	2	11	14	15	-24	26	30				
1061	3	1	2	A1-.11585	-.00000	12.817	6.3400	.00274	-.00137	1	2	3	14	26					
		3	1	A1-.09269	-.00000	12.817	6.3400	.00063	-.00031	1	2	14	26						
		6	2	A1-.17780	-.00000	12.817	6.3400	.00266	-.00133	1	2	3	13	14	15				
		8	2	A1-.15464	-.00000	12.817	6.3400	.00056	-.00028	1	2	13	14	15					
		13	2	A1-.09122	0	12.817	6.3400	.00174	-.00087	1	2	4	14	26					
		23	1	A1-.11206	-.00000	9.5638	4.7133	.00273	-.00136	1	2	3	14						
		27	1	A1-.08848	-.00000	9.5638	4.7133	.00062	-.00031	1	2	14	28						
		28	1	A1-.08744	0	9.5638	4.7133	.00173	-.00086	1	2	4	14						
		1	2	K B1-.41161	-.00020	12.818	6.3406	.02933	-.01466	1	2	3	9	14	24	26	38	40	
		3	2	K B1-.03281	.00021	12.818	6.3405	-.02550	.01275	1	2	10	14	-24	26	38	-40		
		6	2	K B1-.47356	-.00020	12.818	6.3406	.02926	-.01463	1	2	3	9	13	14	15	24	38	40
		8	2	K B1-.09476	.00020	12.818	6.3405	-.02558	.01279	1	2	10	13	14	15	-24	38	-40	
		9	2	B1-.09503	.00028	12.818	6.3405	-.02512	.01256	1	2	10	13	14	15				
		13	2	K B1-.03230	.00036	12.818	6.3405	-.02235	.01117	1	2	4	10	14	24	26	38	40	
		15	2	K B1-.47261	-.00036	12.818	6.3406	.02721	-.01360	1	2	3	9	13	14	15	-24	38	-40
		18	2	K B1-.47558	-.00028	12.818	6.3406	.02771	-.01385	1	2	3	9	13	14	15	16	18	24
		19	2	K B1-.02994	.00028	12.818	6.3405	-.02401	.01200	1	2	4	10	14	-24	26	34	36	
		23	2	K B1-.40783	-.00020	9.5651	4.7139	.02933	-.01466	1	2	3	9	14	24	38	40		
		25	2	K B1-.02860	.00021	9.5648	4.7138	-.02552	.01276	1	2	10	14	-24	28	38	-40		
		27	2	K B1-.02761	.00028	9.5648	4.7138	-.02511	.01256	1	2	10	14	-25	28	35	-37		
		28	2	K B1-.01608	.00007	9.5629	4.7128	.00472	-.00236	1	2	4	12	14	-24	34	-36		
		29	2	K B1-.15484	-.00000	12.817	6.3400	.00052	-.00026	1	2	13	14	15	17	-19	-25		
		30	2	K B1-.41360	-.00028	12.818	6.3406	.02779	-.01389	1	2	3	9	14	16	-18	24	26	
		33	2	B1-.44971	-.00028	12.818	6.3406	.02556	-.01278	1	2	9	13	14	15				
		39	2	K B1-.21268	.00006	12.818	6.3407	.00348	-.00174	1	2	11	14	15	-24	26	30		
1062	1	1	2	A1-.11585	-.00000	14.144	-7.0036	.00254	.00127	1	2	3	14	26					
		3	1	A1-.09674	-.00000	14.144	-7.0036	.00048	.00024	1	2	13	14						
		6	2	A1-.17375	-.00000	14.144	-7.0036	.00251	.00125	1	2	3	14	15	26				
		8	2	A1-.15464	-.00000	14.144	-7.0036	.00045	.00022	1	2	13	14	15					
		14	2	A1-.17780	-.00000	14.144	-7.0036	.00239	.00119	1	2	3	13	14	15				
		16	2	A1-.09122	0	14.144	-7.0036	.00175	.00087	1	2	4	14	26					
		23	1	A1-.11206	-.00000	10.677	-5.2703	.00250	.00125	1	2	3	14						
		27	1	A1-.08744	0	10.677	-5.2703	.00171	.00085	1	2	4	14						
		28	1	A1-.08848	-.00000	10.677	-5.2703	.00052	.00026	1	2	14	28						
		34	2	A1-.11990	-.00000	14.144	-7.0036	.00242	.00121	1	2	3	13	14					
		1	2	K B1-.03644	.00036	14.144	-7.0035	.03004	.01502	1	2	3	10	14	24	26	38	40	
		3	2	K B1-.41656	-.00035	14.144	-7.0035	-.02799	-.01399	1	2	9	13	14	-24	38	-40		
		6	2	K B1-.09434	.00036	14.144	-7.0035	.03001	.01500	1	2	3	10	14	15	24	26	38	40
		8	2	K B1-.47446	-.00035	14.144	-7.0035	-.02802	-.01401	1	2	9	13	14	15	-24	38	-40	

Индв. №	Подпись и дата	Взам. инв.			
Изм.	Кол.	Лист	№ док	Подпись	Дата

10	2	K	B1-.47129	-.00035	10.677	-5.2701	-.02803	-.01401	1	2	9	14	15	-24	29	38	-40	
14	2	K	B1-.49762	-.00036	14.144	-7.0035	-.02608	-.01304	1	2	3	9	13	14	15	-24	38	-40
16	2	K	B1-.01181	.00036	14.144	-7.0035	.02925	.01462	1	2	4	10	14	24	26	38	40	
17	2	K	B1.00191	.00007	10.677	-5.2703	.00562	.00281	1	2	4	12	14	-24	28	34	36	
18	2	K	B1-.50060	-.00028	14.144	-7.0035	-.02126	-.01063	1	2	3	9	13	14	15	16	18	24
19	2	K	B1-.00229	.00007	14.144	-7.0036	.00570	.00285	1	2	4	12	14	-24	26	34	36	
23	2	K	B1-.03265	.00036	10.677	-5.2702	.03000	.01500	1	2	3	10	14	24	38	40		
25	2	K	B1-.40830	-.00035	10.677	-5.2701	-.02796	-.01398	1	2	9	14	-24	28	38	-40		
27	2	K	B1.00013	.00015	10.677	-5.2703	.01008	.00504	1	2	4	12	14	-24	38	40		
28	2	K	B1-.08821	-.00007	10.677	-5.2703	-.00417	-.00208	1	2	14	-24	28	38	-40			
29	2	K	B1-.20761	.00006	14.144	-7.0035	.00800	.00400	1	2	3	11	14	16	-18	24	26	
34	2	K	B1-.12259	-.00000	14.144	-7.0036	.00255	.00127	1	2	3	13	14	16	24			
39	2	K	B1-.03335	.00007	14.144	-7.0036	.00655	.00327	1	2	3	12	13	14	24	38		
1062	2	1	2	A1-.09122	0	7.1064	-7.0721	.00087	.00087	1	2	4	14	26				
				3	1	A1-.09269	-.00000	7.1064	-7.0721	.00030	.00030	1	2	14	26			
				6	2	A1-.17780	-.00000	7.1064	-7.0721	.00119	.00119	1	2	3	13	14	15	
				8	2	A1-.15464	-.00000	7.1064	-7.0721	.00022	.00022	1	2	13	14	15		

ЭЛМНС КРТ СТКСГ| N МК МУ QZ MZ QY ЗАГРУЖЕНИЯ.

9	2	A1-.11585	-.00000	7.1064	-7.0721	.00127	.00127	1	2	3	14	26										
27	1	A1-.08744	0	5.3731	-5.3388	.00085	.00085	1	2	4	14											
28	1	A1-.08848	-.00000	5.3731	-5.3388	.00026	.00026	1	2	14	28											
34	2	A1-.11990	-.00000	7.1064	-7.0721	.00121	.00121	1	2	3	13	14										
39	1	A1-.09674	-.00000	7.1064	-7.0721	.00024	.00024	1	2	13	14											
1	2	K	B1-.01175	.00036	7.1063	-7.0721	.01462	.01462	1	2	4	10	14	25	26	39	-41					
3	2	K	B1-.41251	-.00035	7.1063	-7.0720	-.01394	-.01394	1	2	9	14	-24	26	38	-40						
6	2	K	B1-.09839	.00036	7.1063	-7.0721	.01495	.01495	1	2	3	10	13	14	15	24	38	40				
8	2	K	B1-.47446	-.00035	7.1063	-7.0720	-.01401	-.01401	1	2	9	13	14	15	-24	38	-40					
9	2	K	B1-.03644	.00036	7.1063	-7.0721	.01502	.01502	1	2	3	10	14	24	26	38	40					
10	2	K	B1-.47129	-.00035	5.3730	-5.3387	-.01401	-.01401	1	2	9	14	15	-24	29	38	-40					
14	2	K	B1-.49762	-.00036	7.1063	-7.0720	-.01304	-.01304	1	2	3	9	13	14	15	-24	38	-40				
16	2	K	B1-.01181	.00036	7.1063	-7.0721	.01462	.01462	1	2	4	10	14	24	26	38	40					
17	2	K	B1.00191	.00007	5.3731	-5.3389	.00281	.00281	1	2	4	12	14	-24	28	34	36					
18	2	K	B1-.50060	-.00028	7.1063	-7.0720	-.01063	-.01063	1	2	3	9	13	14	15	16	18	24				
19	2	K	B1-.00229	.00007	7.1065	-7.0722	.00285	.00285	1	2	4	12	14	-24	26	34	36					
23	2	K	B1-.00796	.00036	5.3730	-5.3387	.01460	.01460	1	2	4	10	14	25	39	-41						
25	2	K	B1-.40830	-.00035	5.3730	-5.3387	-.01398	-.01398	1	2	9	14	-24	28	38	-40						
27	2	K	B1.00013	.00015	5.3731	-5.3389	.00504	.00504	1	2	4	12	14	-24	38	40						
28	2	K	B1-.08821	-.00007	5.3731	-5.3388	-.00208	-.00208	1	2	14	-24	28	38	-40							
29	2	K	B1-.20761	.00006	7.1064	-7.0721	.00400	.00400	1	2	3	11	14	16	-18	24	26					
34	2	K	B1-.12259	-.00000	7.1064	-7.0721	.00127	.00127	1	2	3	13	14	16	24							
39	2	K	B1-.03335	.00007	7.1065	-7.0722	.00327	.00327	1	2	3	12	13	14	24	38						
1062	3	2	2	A1-.17780	-.00000	0	-7.1407	0	.00119	1	2	3	13	14	15							
				9	2	A1-.11585	-.00000	0	-7.1407	0	.00127	1	2	3	14	26						
				16	2	A1-.09122	0	0	-7.1407	0	.00087	1	2	4	14	26						
				27	1	A1-.08744	0	0	-5.4074	0	.00085	1	2	4	14							
				28	1	A1-.08848	-.00000	0	-5.4074	0	.00026	1	2	14	28							
				30	2	A1-.15464	-.00000	0	-7.1407	0	.00022	1	2	13	14	15						
				34	2	A1-.11990	-.00000	0	-7.1407	0	.00121	1	2	3	13	14						
				1	2	K	B1.00191	.00007	0	-5.4074	0	.00281	1	2	4	12	14	-24	28	34	36	
				2	2	K	B1-.50060	-.00028	0	-7.1406	0	-.01063	1	2	3	9	13	14	15	16	18	24
				9	2	K	B1-.03644	.00036	0	-7.1406	0	.01502	1	2	3	10	14	24	26	38	40	
				10	2	K	B1-.47129	-.00035	0	-5.4073	0	-.01401	1	2	9	14	15	-24	29	38	-40	
				14	2	K	B1-.49762	-.00036	0	-7.1406	0	-.01304	1	2	3	9	13	14	15	-24	38	-40
				16	2	K	B1-.01181	.00036	0	-7.1406	0	.01462	1	2	4	10	14	24	26	38	40	
				27	2	K	B1.00013	.00015	0	-5.4074	0	.00504	1	2	4	12	14	-24	38	40		
				28	2	K	B1-.08821	-.00007	0	-5.4074	0	-.00208	1	2	14	-24	28	38	-40			
				29	2	K	B1-.20761	.00006	0	-7.1406	0	.00400	1	2	3	11	14	16	-18	24	26	
				30	2	K	B1-.47446	-.00035	0	-7.1406	0	-.01401	1	2	9	13	14	15	-24	38	-40	
				34	2	K	B1-.12259	-.00000	0	-7.1407	0	.00127	1	2	3	13	14	16	24			
				42	2	K	B1-.03335	.00007	0	-7.1408	0	.00327	1	2	3	12	13	14	24	38		
1063	1	1	2	A1.01099	-.00000	0	4.5319	0	.00135	1	2	3	14	15	29							
				13	1	A1.00464	-.00000	0	5.9719	0	.00037	1	2	14	26							

Индв. № Инв. Инв. Подпись и дата Взам. инв.

15	2	A1	.00543	-.00000	0	5.9719	0	.00133	1	2	3	14	15	26						
31	1	A1	.00919	-.00000	0	5.9719	0	.00038	1	2	13	14								
1	2	K	B1	.05869	.00007	0	4.5319	0	.00321	1	2	3	12	14	15	21	23	-25	29	
2	2	B1	-.05596	.00006	0	5.9719	0	.00173	1	2	11	14	26							
9	2	K	B1	.05262	-.00000	0	4.5319	0	.00396	1	2	3	12	14	15	-24	29	38	-40	
10	2	B1	.03794	-.00028	0	5.9719	0	-.01235	1	2	9	14	26							
12	2	K	B1	-.01767	.00036	0	5.9719	0	-.01204	1	2	10	14	24	26	38	40			
15	2	K	B1	.03748	-.00036	0	5.9719	0	-.01059	1	2	3	9	14	15	-24	26	38	-40	
28	2	K	B1	.04113	-.00028	0	4.5319	0	-.01237	1	2	9	14	16	-18	24				
29	2	K	B1	-.05540	-.00001	0	4.5319	0	.00253	1	2	11	14	-24	38	-40				
30	2	B1	-.01890	.00028	0	5.9719	0	-.01177	1	2	10	14	26							
31	2	B1	.04249	-.00028	0	5.9719	0	-.01233	1	2	9	13	14							
46	2	K	B1	.03917	-.00020	0	5.9719	0	-.01262	1	2	9	14	24	26	38	40			
1063	2	1	1	A1	.00919	-.00000	5.9376	5.9033	.00038	.00038	1	2	13	14						
3	2	A1	.00999	-.00000	5.9376	5.9033	-.00135	.00135	1	2	3	13	14	15						
6	1	A1	.00464	-.00000	5.9376	5.9033	-.00037	.00037	1	2	14	26								
8	2	A1	.00543	-.00000	5.9376	5.9033	-.00133	.00133	1	2	3	14	15	26						
9	2	A1	.01099	-.00000	4.4976	4.4634	-.00135	.00135	1	2	3	14	15	29						
1	2	K	B1	.04372	-.00020	5.9376	5.9033	.01260	-.01260	1	2	9	13	14	24	38	40			
3	2	K	B1	.05503	-.00000	5.9376	5.9033	-.00395	.00395	1	2	3	12	13	14	15	-25	39	41	
6	2	K	B1	-.02101	.00036	5.9376	5.9033	.01204	-.01204	1	2	10	14	25	26	39	-41			
8	2	K	B1	-.05642	-.00002	5.9376	5.9033	-.00349	.00349	1	2	3	11	14	15	-24	26	38	-40	
9	2	K	B1	.05262	-.00000	4.4976	4.4634	-.00396	.00396	1	2	3	12	14	15	-24	29	38	-40	
10	2	B1	.03794	-.00028	5.9376	5.9033	.01235	-.01235	1	2	9	14	26							
12	2	K	B1	-.01767	.00036	5.9376	5.9033	.01204	-.01204	1	2	10	14	24	26	38	40			

ЭЛМНС КРТ СТ КС Г| N МК МУ QZ MZ QY ЗАГРУЖЕНИЯ.

15	2	K	B1	.03748	-.00036	5.9376	5.9033	.01059	-.01059	1	2	3	9	14	15	-24	26	38	-40	
17	2	K	B1	.05869	.00007	4.4976	4.4634	-.00321	.00321	1	2	3	12	14	15	21	23	-25	29	
18	2	B1	-.05596	.00006	5.9376	5.9033	-.00173	.00173	1	2	11	14	26							
19	2	K	B1	.05768	.00007	5.9376	5.9033	-.00321	.00321	1	2	3	12	13	14	15	21	23	-25	
23	2	K	B1	.04472	-.00020	4.4977	4.4634	.01260	-.01260	1	2	9	14	24	29	38	40			
25	2	K	B1	.05603	-.00000	4.4976	4.4634	-.00395	.00395	1	2	3	12	14	15	-25	29	39	41	
28	2	K	B1	.04113	-.00028	4.4977	4.4634	.01237	-.01237	1	2	9	14	16	-18	24				
29	2	K	B1	-.05540	-.00001	4.4977	4.4634	-.00253	.00253	1	2	11	14	-24	38	-40				
30	2	B1	-.01890	.00028	5.9376	5.9033	.01177	-.01177	1	2	10	14	26							
31	2	B1	.04249	-.00028	5.9376	5.9033	.01233	-.01233	1	2	9	13	14							
43	2	K	B1	.03917	-.00020	5.9376	5.9033	.01262	-.01262	1	2	9	14	24	26	38	40			
1063	3	1	1	A1	.00919	-.00000	11.806	5.8347	-.00077	.00038	1	2	13	14						
3	2	A1	.00999	-.00000	11.806	5.8347	-.00271	.00135	1	2	3	13	14	15						
6	1	A1	.00464	-.00000	11.806	5.8347	-.00074	.00037	1	2	14	26								
8	2	A1	.00543	-.00000	11.806	5.8347	-.00267	.00133	1	2	3	14	15	26						
9	2	A1	.01099	-.00000	8.9268	4.3948	-.00271	.00135	1	2	3	14	15	29						
1	2	K	B1	.04372	-.00020	11.806	5.8347	.02521	-.01260	1	2	9	13	14	24	38	40			
3	2	K	B1	.05503	-.00000	11.806	5.8347	-.00791	.00395	1	2	3	12	13	14	15	-25	39	41	
6	2	K	B1	.03583	-.00020	11.806	5.8348	.02524	-.01262	1	2	9	14	25	26	39	-41			
8	2	K	B1	-.05642	-.00002	11.806	5.8348	-.00699	.00349	1	2	3	11	14	15	-24	26	38	-40	
9	2	K	B1	.05262	-.00000	8.9268	4.3948	-.00791	.00396	1	2	3	12	14	15	-24	29	38	-40	
10	2	B1	.03794	-.00028	11.806	5.8348	.02470	-.01235	1	2	9	14	26							
12	2	K	B1	-.01767	.00036	11.806	5.8348	.02409	-.01204	1	2	10	14	24	26	38	40			
15	2	K	B1	.03748	-.00036	11.806	5.8348	.02118	-.01059	1	2	3	9	14	15	-24	26	38	-40	
17	2	K	B1	.05869	.00007	8.9268	4.3948	-.00642	.00321	1	2	3	12	14	15	21	23	-25	29	
18	2	B1	-.05596	.00006	11.806	5.8348	-.00346	.00173	1	2	11	14	26							
19	2	K	B1	.05768	.00007	11.806	5.8347	-.00642	.00321	1	2	3	12	13	14	15	21	23	-25	
23	2	K	B1	.04472	-.00020	8.9268	4.3948	.02521	-.01260	1	2	9	14	24	29	38	40			
25	2	K	B1	.05603	-.00000	8.9268	4.3948	-.00791	.00395	1	2	3	12	14	15	-25	29	39	41	
28	2	K	B1	.04113	-.00028	8.9268	4.3948	.02474	-.01237	1	2	9	14	16	-18	24				
29	2	K	B1	-.05540	-.00001	8.9268	4.3948	-.00507	.00253	1	2	11	14	-24	38	-40				
30	2	B1	-.01890	.00028	11.806	5.8348	.02355	-.01177	1	2	10	14	26							
31	2	B1	.04249	-.00028	11.806	5.8347	.02467	-.01233	1	2	9	13	14							
39	2	K	B1	.03547	-.00028	11.806	5.8348	.02474	-.01237	1	2	9	14	25	26	31				
43	2	K	B1	.03917	-.00020	11.806	5.8348	.02525	-.01262	1	2	9	14	24	26	38	40			
1064	1	1	1	A1	.00919	-.00000	11.806	.78436	-.00077	.00003	1	2	13	14						

Инд. №	Подпись и дата	Взам. инв.
Изм.	Кол.	Лист
№ док	Подпись	Дата

442-22-01-КР.РР

3	2	A1	.00999	-.00000	11.806	.78436	-.00271	-.00036	1	2	3	13	14	15					
6	1	A1	.00464	-.00000	11.806	.78438	-.00074	.00000	1	2	14	26							
8	2	A1	.00543	-.00000	11.806	.78438	-.00267	-.00039	1	2	3	14	15	26					
9	2	A1	.00920	-.00000	11.806	.78436	-.00079	.00010	1	2	13	14	15						
10	1	A1	.00725	-.00000	8.9269	.78443	-.00267	-.00046	1	2	3	14							
12	2	A1	.00543	-.00000	11.806	.78438	-.00265	-.00046	1	2	3	14	26						
13	1	A1	.00714	-.00000	8.9268	.78443	-.00076	.00001	1	2	14	28							
15	2	A1	.01099	-.00000	8.9268	.78443	-.00271	-.00037	1	2	3	14	15	29					
27	2	A1	.01020	-.00000	8.9268	.78443	-.00079	.00009	1	2	14	15	29						
29	1	A1	.00646	-.00000	8.9269	.78443	-.00075	.00000	1	2	14								
1	2	K	B1	.05085	-.00020	11.806	.78437	.02521	.00441	1	2	9	13	14	24	38	40		
3	2	K	B1	.06066	-.00000	11.806	.78436	-.00791	-.00008	1	2	3	12	13	14	15	-25	39	41
6	2	K	B1	.02696	.00036	11.806	.78438	.02408	-.00934	1	2	10	14	25	26	39	-41		
8	2	K	B1	.06485	-.00002	11.806	.78439	-.00699	-.00036	1	2	3	11	14	15	-24	26	38	-40
9	2	K	B1	.04837	-.00036	11.806	.78437	.02306	.00804	1	2	9	13	14	15	-24	38	-40	
10	2	K	B1	-.02101	.00035	8.9269	.78443	.02216	-.00983	1	2	3	10	14	24	38	40		
12	2	K	B1	-.02283	.00035	11.806	.78438	.02217	-.00983	1	2	3	10	14	24	26	38	40	
13	2	K	B1	-.02112	.00036	8.9269	.78444	.02406	-.00935	1	2	10	14	24	28	38	40		
15	2	K	B1	.05016	-.00036	8.9269	.78444	.02114	.00756	1	2	3	9	14	15	-24	29	38	-40
17	2	K	B1	.06432	.00007	8.9268	.78443	-.00642	-.00145	1	2	3	12	14	15	21	23	-25	29
18	2	B1	-.06438	.00006	11.806	.78439	-.00346	-.00142	1	2	11	14	26						
19	2	K	B1	.06331	.00007	11.806	.78436	-.00642	-.00145	1	2	3	12	13	14	15	21	23	-25
23	2	K	B1	.05185	-.00020	8.9269	.78444	.02521	.00440	1	2	9	14	24	29	38	40		
25	2	K	B1	.06166	-.00000	8.9268	.78443	-.00791	-.00008	1	2	3	12	14	15	-25	29	39	41
27	2	K	B1	.05544	-.00028	8.9269	.78444	.02455	.00665	1	2	9	14	15	21	23	-25	29	
28	2	K	B1	.05699	.00014	8.9268	.78442	-.00574	-.00372	1	2	3	12	14	24	38	40		
29	2	K	B1	.00862	-.00008	8.9269	.78443	-.00233	.00144	1	2	14	-25	39	41				
33	1	B1	-.06256	.00006	8.9269	.78443	-.00347	-.00142	1	2	11	14							
39	2	K	B1	.04710	-.00028	11.806	.78437	.02418	.00616	1	2	9	13	14	25	39			
41	2	B1	-.06189	.00006	8.9269	.78444	-.00348	-.00141	1	2	11	14	28						
43	2	K	B1	.04630	-.00020	11.806	.78438	.02525	.00438	1	2	9	14	24	26	38	40		
44	2	K	B1	.05825	-.00000	8.9268	.78443	-.00791	-.00007	1	2	3	12	14	15	-24	29	38	-40
1064	2	1	1	A1	.00919	-.00000	12.556	.71580	-.00081	.00003	1	2	13	14					

ЭЛМНС КРТ СТКСГ| N МК МУ QZ MZ QY ЗАГРУЖЕНИЯ.

3	2	A1	.00999	-.00000	12.556	.71580	-.00234	-.00036	1	2	3	13	14	15					
6	1	A1	.00464	-.00000	12.556	.71581	-.00074	.00000	1	2	14	26							
8	2	A1	.00543	-.00000	12.556	.71581	-.00227	-.00039	1	2	3	14	15	26					
9	2	A1	.00920	-.00000	12.556	.71580	-.00089	.00010	1	2	13	14	15						
10	1	A1	.00725	-.00000	9.6770	.71586	-.00220	-.00046	1	2	3	14							
12	2	A1	.00543	-.00000	12.556	.71581	-.00219	-.00046	1	2	3	14	26						
13	1	A1	.00714	-.00000	9.6770	.71587	-.00077	.00001	1	2	14	28							
15	2	A1	.01099	-.00000	9.6770	.71587	-.00233	-.00037	1	2	3	14	15	29					
27	2	A1	.01020	-.00000	9.6770	.71587	-.00088	.00009	1	2	14	15	29						
29	1	A1	.00646	-.00000	9.6770	.71586	-.00075	.00000	1	2	14								
1	2	K	B1	-.01907	.00036	12.556	.71580	.02569	-.00933	1	2	10	13	14	24	38	40		
3	2	K	B1	.05257	-.00036	12.556	.71580	-.02704	.00756	1	2	3	9	13	14	15	-25	39	41
6	2	K	B1	.02696	.00036	12.556	.71582	.02574	-.00934	1	2	10	14	25	26	39	-41		
8	2	K	B1	.04461	-.00036	12.556	.71582	-.02700	.00754	1	2	3	9	14	15	-24	26	38	-40
9	2	K	B1	.04837	-.00036	12.556	.71580	-.02562	.00804	1	2	9	13	14	15	-24	38	-40	
10	2	K	B1	-.02101	.00035	9.6770	.71587	.02430	-.00983	1	2	3	10	14	24	38	40		
12	2	K	B1	-.02283	.00035	12.556	.71582	.02431	-.00983	1	2	3	10	14	24	26	38	40	
13	2	K	B1	-.02112	.00036	9.6770	.71587	.02573	-.00935	1	2	10	14	24	28	38	40		
15	2	K	B1	.05016	-.00036	9.6770	.71587	-.02706	.00756	1	2	3	9	14	15	-24	29	38	-40
17	2	K	B1	.06432	.00007	9.6770	.71586	-.00691	-.00145	1	2	3	12	14	15	21	23	-25	29
18	2	B1	-.06438	.00006	12.556	.71582	-.00431	-.00142	1	2	11	14	26						
19	2	K	B1	.06331	.00007	12.556	.71579	-.00692	-.00145	1	2	3	12	13	14	15	21	23	-25
23	2	K	B1	-.01806	.00036	9.6770	.71587	.02570	-.00933	1	2	10	14	24	29	38	40		
25	2	K	B1	.05358	-.00036	9.6770	.71587	-.02703	.00755	1	2	3	9	14	15	-25	29	39	41
27	2	K	B1	.05544	-.00028	9.6770	.71587	-.02273	.00665	1	2	9	14	15	21	23	-25	29	
28	2	K	B1	.05699	.00014	9.6770	.71586	-.00396	-.00372	1	2	3	12	14	24	38	40		
29	2	K	B1	.00862	-.00008	9.6770	.71586	-.00378	.00144	1	2	14	-25	39	41				
33	1	B1	-.06256	.00006	9.6770	.71587	-.00432	-.00142	1	2	11	14							

Индв. № Подпись и дата Взам. инв.

Изм.	Кол.	Лист	№ док	Подпись	Дата
------	------	------	-------	---------	------

442-22-01-КР.РР

	39	2	K	B1	.04260	-.00028	12.556	.71582	-.02237	.00647	1	2	9	14	25	26	31			
	41	2		B1	-.06189	.00006	9.6770	.71587	-.00434	-.00141	1	2	11	14	28					
	43	2	K	B1	-.02362	.00036	12.556	.71582	.02576	-.00936	1	2	10	14	24	26	38	40		
	44	2	K	B1	-.04916	-.00036	12.556	.71580	-.02707	.00757	1	2	3	9	13	14	15	-24	38	-40
1064	3	1		A1	.00464	-.00000	13.238	.64725	-.00074	.00000	1	2	14	26						
	3	2		A1	.00999	-.00000	13.238	.64723	-.00197	-.00036	1	2	3	13	14	15				
	9	2		A1	.00920	-.00000	13.238	.64723	-.00100	.00010	1	2	13	14	15					
	10	1		A1	.00725	-.00000	10.358	.64730	-.00173	-.00046	1	2	3	14						
	12	2		A1	.00543	-.00000	13.238	.64725	-.00172	-.00046	1	2	3	14	26					
	13	1		A1	.00714	-.00000	10.358	.64730	-.00079	.00001	1	2	14	28						
	15	2		A1	.01099	-.00000	10.358	.64730	-.00196	-.00037	1	2	3	14	15	29				
	27	2		A1	.01020	-.00000	10.358	.64730	-.00098	.00009	1	2	14	15	29					
	29	1		A1	.00646	-.00000	10.358	.64730	-.00076	.00000	1	2	14							
	1	2	K	B1	-.02362	.00036	13.238	.64725	.02830	-.00936	1	2	10	14	24	26	38	40		
	3	2	K	B1	.05257	-.00036	13.238	.64724	-.02781	.00756	1	2	3	9	13	14	15	-25	39	41
	6	2	K	B1	-.02696	.00036	13.238	.64725	.02827	-.00934	1	2	10	14	25	26	39	-41		
	8	2	K	B1	-.04916	-.00036	13.238	.64724	-.02785	.00757	1	2	3	9	13	14	15	-24	38	-40
	9	2	K	B1	.04837	-.00036	13.238	.64724	-.02688	.00804	1	2	9	13	14	15	-24	38	-40	
	10	2	K	B1	-.02101	.00035	10.358	.64730	.02732	-.00983	1	2	3	10	14	24	38	40		
	12	2	K	B1	-.02283	.00035	13.238	.64725	.02733	-.00983	1	2	3	10	14	24	26	38	40	
	13	2	K	B1	-.02112	.00036	10.358	.64731	.02826	-.00935	1	2	10	14	24	28	38	40		
	15	2	K	B1	.05016	-.00036	10.358	.64731	-.02784	.00756	1	2	3	9	14	15	-24	29	38	-40
	17	2	K	B1	.06432	.00007	10.358	.64730	-.00760	-.00145	1	2	3	12	14	15	21	23	-25	29
	18	2		B1	-.06438	.00006	13.238	.64726	-.00528	-.00142	1	2	11	14	26					
	19	2	K	B1	.06331	.00007	13.238	.64723	-.00762	-.00145	1	2	3	12	13	14	15	21	23	-25
	23	2	K	B1	-.02180	.00036	10.358	.64730	.02829	-.00936	1	2	10	14	24	38	40			
	27	2	K	B1	.05544	-.00028	10.358	.64731	-.02260	.00665	1	2	9	14	15	21	23	-25	29	
	28	2	K	B1	.05699	.00014	10.358	.64729	-.00239	-.00372	1	2	3	12	14	24	38	40		
	29	2	K	B1	.00862	-.00008	10.358	.64730	-.00523	.00144	1	2	14	-25	39	41				
	33	1		B1	-.06256	.00006	10.358	.64730	-.00529	-.00142	1	2	11	14						
	39	2	K	B1	.04260	-.00028	13.238	.64725	-.02205	.00647	1	2	9	14	25	26	31			
	41	2		B1	-.06189	.00006	10.358	.64731	-.00533	-.00141	1	2	11	14	28					
1065	1	1		A1	.00464	-.00000	13.240	-6.5514	-.00074	-.00037	1	2	14	26						
	3	2		A1	.00999	-.00000	13.240	-6.5514	-.00197	-.00098	1	2	3	13	14	15				
	16	1		A1	.00919	-.00000	13.240	-6.5514	-.00084	-.00042	1	2	13	14						
	17	2		A1	.01099	-.00000	10.359	-5.1114	-.00196	-.00098	1	2	3	14	15	29				
	30	1		A1	.00646	-.00000	10.359	-5.1114	-.00076	-.00038	1	2	14							
	32	2		A1	.00998	-.00000	13.240	-6.5514	-.00182	-.00091	1	2	3	13	14					
	1	2	K	B1	-.03156	.00036	13.240	-6.5514	.02830	.01415	1	2	10	14	24	26	38	40		
	3	2	K	B1	.06206	-.00036	13.240	-6.5514	-.02781	-.01390	1	2	3	9	13	14	15	-25	39	41
	6	2	K	B1	-.03490	.00036	13.240	-6.5514	.02827	.01413	1	2	10	14	25	26	39	-41		

ЭЛМНС КРТ СТ КС Г| N МК МУ QZ MZ QY ЗАГРУЖЕНИЯ.

	29	2	K	B1	-.04266	.00003	0	4.8380	0	.00571	1	2	3	11	14	-24	38	-40			
	30	2	K	B1	-.00218	.00000	0	4.8381	0	-.00184	1	2	14	25	26	39	-41				
	31	2		B1	.01455	.00003	0	6.1472	0	-.01094	1	2	10	13	14						
	41	2		B1	-.03109	.00004	0	6.1472	0	.00302	1	2	11	13	14						
1066	2	1		A1	.00002	0	6.1129	6.0786	-.00038	.00038	1	2	14	27							
	3	2		A1	-.00843	-.00000	6.1129	6.0786	-.00100	.00100	1	2	3	13	14	15					
	13	2		A1	.00114	0	6.1129	6.0786	-.00049	.00049	1	2	13	14	15						
	15	2		A1	-.00843	-.00000	6.1129	6.0786	-.00092	.00092	1	2	3	13	14						
	17	2		A1	.00163	0	4.8037	4.7694	-.00048	.00048	1	2	14	15	29						
	18	2		A1	-.01069	-.00001	4.8038	4.7695	-.00087	.00087	1	2	3	14	26						
	22	2		A1	-.00955	-.00000	6.1129	6.0786	-.00089	.00089	1	2	3	14	27						
	25	2		A1	-.00794	-.00000	4.8037	4.7694	-.00099	.00099	1	2	3	14	15	29					
	29	1		A1	-.00980	-.00001	4.8037	4.7694	-.00088	.00088	1	2	3	14							
	30	1		A1	-.00111	-.00000	4.8038	4.7695	-.00036	.00036	1	2	14	26							
	31	1		A1	.00114	0	6.1129	6.0786	-.00041	.00041	1	2	13	14							
	1	2	K	B1	.01403	.00003	6.1129	6.0786	.01320	-.01320	1	2	10	14	24	27	38	40			
	3	2	K	B1	.01799	-.00006	6.1129	6.0786	-.01240	.01240	1	2	3	9	13	14	15	-25	39	41	
	6	2	K	B1	.01237	.00003	6.1129	6.0786	.01318	-.01318	1	2	10	14	25	27	39	-41			
	8	2	K	B1	.01631	-.00006	6.1129	6.0786	-.01242	.01242	1	2	3	9	13	14	15	-24	38	-40	
	10	2	K	B1	.01289	.00003	4.8038	4.7695	.01322	-.01322	1	2	10	14	24	26	38	40			

Инд. №
Подпись и дата
Взам. инв.

13 2 K B1 .02519 .00007 6.1129 6.0786 -.00212 .00212 1 2 12 13 14 15 -24 38 40 |
15 2 K B1 .01715 -.00006 6.1129 6.0786 -.01220 .01220 1 2 3 9 13 14 24 38 -40 |
17 2 B1 .02700 -.00005 4.8037 4.7694 -.00967 .00967 1 2 9 14 15 29 |
18 2 K B1-.04538 .00003 4.8038 4.7695 -.00329 .00329 1 2 3 11 14 21 -23 25 26 |
19 2 B1 .02651 -.00005 6.1129 6.0786 -.00968 .00968 1 2 9 13 14 15 |
22 2 K B1-.04424 .00003 6.1129 6.0786 -.00331 .00331 1 2 3 11 14 21 -23 25 27 |
23 2 K B1 .01378 .00003 4.8037 4.7695 .01321 -.01321 1 2 10 14 24 38 40 |
25 2 K B1 .01848 -.00006 4.8037 4.7694 -.01239 .01239 1 2 3 9 14 15 -25 29 39 41 |
26 2 K B1 .01123 .00003 4.8038 4.7695 .01321 -.01321 1 2 10 14 25 26 39 -41 |
27 2 K B1 .02638 -.00005 4.8037 4.7694 -.01190 .01190 1 2 9 14 15 -24 29 38 -40 |
29 2 K B1-.04266 .00003 4.8038 4.7695 -.00571 .00571 1 2 3 11 14 -24 38 -40 |
30 2 K B1-.00218 .00000 4.8038 4.7695 .00184 -.00184 1 2 14 25 26 39 -41 |
31 2 B1 .01455 .00003 6.1129 6.0786 .01094 -.01094 1 2 10 13 14 |
39 2 B1-.03109 .00004 6.1129 6.0786 -.00302 .00302 1 2 11 13 14 |
1066 3 1 1 A1 .00002 0 12.157 6.0100 -.00077 .00038 1 2 14 27 |
3 2 A1-.00843 -.00000 12.157 6.0100 -.00201 .00100 1 2 3 13 14 15 |
13 2 A1 .00114 0 12.157 6.0100 -.00098 .00049 1 2 13 14 15 |
15 2 A1-.00843 -.00000 12.157 6.0100 -.00185 .00092 1 2 3 13 14 |
17 2 A1 .00163 0 9.5389 4.7009 -.00097 .00048 1 2 14 15 29 |
18 2 A1-.01069 -.00001 9.5390 4.7009 -.00174 .00087 1 2 3 14 26 |
19 1 A1 .00114 0 12.157 6.0100 -.00083 .00041 1 2 13 14 |
22 2 A1-.00955 -.00000 12.157 6.0100 -.00179 .00089 1 2 3 14 27 |
29 1 A1-.00980 -.00001 9.5389 4.7009 -.00176 .00088 1 2 3 14 |
30 1 A1-.00111 -.00000 9.5390 4.7009 -.00072 .00036 1 2 14 26 |
1 2 K B1 .01403 .00003 12.157 6.0100 .02640 -.01320 1 2 10 14 24 27 38 40 |
3 2 K B1 .01631 -.00006 12.157 6.0100 -.02485 .01242 1 2 3 9 13 14 15 -24 38 -40 |
10 2 K B1 .01289 .00003 9.5391 4.7009 .02645 -.01322 1 2 10 14 24 26 38 40 |
13 2 K B1 .02519 .00007 12.157 6.0100 -.00424 .00212 1 2 12 13 14 15 -24 38 40 |
15 2 K B1 .01715 -.00006 12.157 6.0100 -.02441 .01220 1 2 3 9 13 14 24 38 -40 |
17 2 B1 .02700 -.00005 9.5389 4.7009 -.01935 .00967 1 2 9 14 15 29 |
18 2 K B1-.04538 .00003 9.5391 4.7010 -.00658 .00329 1 2 3 11 14 21 -23 25 26 |
19 2 B1 .02651 -.00005 12.157 6.0100 -.01937 .00968 1 2 9 13 14 15 |
22 2 K B1-.04424 .00003 12.157 6.0100 -.00663 .00331 1 2 3 11 14 21 -23 25 27 |
27 2 K B1 .02638 -.00005 9.5389 4.7009 -.02381 .01190 1 2 9 14 15 -24 29 38 -40 |
28 2 K B1 .01378 .00003 9.5390 4.7009 .02643 -.01321 1 2 10 14 24 38 40 |
29 2 K B1-.04266 .00003 9.5390 4.7009 -.01143 .00571 1 2 3 11 14 -24 38 -40 |
30 2 K B1-.00218 .00000 9.5390 4.7009 .00369 -.00184 1 2 14 25 26 39 -41 |
31 2 B1 .01455 .00003 12.157 6.0100 .02189 -.01094 1 2 10 13 14 |
39 2 B1-.03109 .00004 12.157 6.0101 -.00604 .00302 1 2 11 13 14 |
1067 1 1 1 A1 .00002 0 12.155 -1.1886 -.00077 -.00054 1 2 14 27 |
3 2 A1-.00843 -.00000 12.155 -1.1886 -.00201 -.00160 1 2 3 13 14 15 |
14 2 A1-.00955 -.00000 12.155 -1.1886 -.00179 -.00151 1 2 3 14 27 |
16 2 A1 .00002 0 12.155 -1.1886 -.00093 -.00061 1 2 14 15 27 |
17 2 A1 .00163 0 9.5378 -1.0577 -.00097 -.00062 1 2 14 15 29 |
18 2 A1-.01069 -.00001 9.5377 -1.0577 -.00174 -.00150 1 2 3 14 26 |
19 1 A1 .00114 0 12.155 -1.1886 -.00083 -.00056 1 2 13 14 |
29 1 A1-.00111 -.00000 9.5377 -1.0577 -.00072 -.00052 1 2 14 26 |
30 1 A1-.00980 -.00001 9.5378 -1.0577 -.00176 -.00150 1 2 3 14 |
1 2 K B1 .02198 .00003 12.155 -1.1886 .02640 .00506 1 2 10 14 24 27 38 40 |
ЭЛМ НС КРТ СТ КС Г| N МК МУ QZ MZ QY ЗАГРУЖЕНИЯ.

3 2 K B1 .02581 -.00006 12.155 -1.1886 -.02485 .00083 1 2 3 9 13 14 15 -24 38 -40 |
9 2 K B1 .02173 .00003 9.5377 -1.0577 .02643 .00507 1 2 10 14 24 38 40 |
10 2 K B1 .02269 .00005 12.155 -1.1886 -.01389 -.00582 1 2 3 12 13 14 15 -24 38 -40 |
11 2 K B1 .03434 -.00004 9.5377 -1.0577 -.01466 .00519 1 2 9 14 24 26 38 40 |
14 2 K B1 .02553 -.00007 12.155 -1.1886 -.02436 .00102 1 2 3 9 14 24 27 38 -40 |
16 2 K B1 .03152 .00007 12.155 -1.1886 -.00418 -.00164 1 2 12 14 15 -24 27 38 40 |
17 2 B1 .03650 -.00005 9.5377 -1.0577 -.01935 .00346 1 2 9 14 15 29 |
18 2 K B1-.05652 .00003 9.5376 -1.0577 -.00658 -.00334 1 2 3 11 14 21 -23 25 26 |
19 2 B1 .03601 -.00005 12.155 -1.1886 -.01937 .00345 1 2 9 13 14 15 |
22 2 K B1-.05538 .00003 12.155 -1.1886 -.00663 -.00335 1 2 3 11 14 21 -23 25 27 |
23 2 K B1 .02084 .00003 9.5377 -1.0577 .02645 .00507 1 2 10 14 24 26 38 40 |
27 2 K B1 .03523 -.00004 9.5377 -1.0577 -.01467 .00519 1 2 9 14 24 38 40 |
28 2 K B1 .03276 .00005 9.5379 -1.0577 -.01285 -.00484 1 2 12 14 15 -24 29 38 -40 |

Инд. № Подпись и дата Взам. инв.

Изм.	Кол.	Лист	№ док	Подпись	Дата

442-22-01-КР.РР

29	2	K	B1-.00218	.00000	9.5377	-1.0577	.00369	.00109	1	2	14	25	26	39	-41	
30	2	K	B1-.05380	.00003	9.5377	-1.0577	-.01143	-.00510	1	2	3	11	14	-24	38	-40
39	2	K	B1 .02439	.00005	12.155	-1.1886	-.00964	-.00423	1	2	3	12	14	15	21	23 -25 27
42	2	K	B1 .02408	.00005	12.155	-1.1886	-.00935	-.00413	1	2	3	12	14	17	-25	27
1067	2	1	2	A1-.00049	-.00000	10.932	-1.2572	-.00012	-.00098	1	2	4	14	27		
	3	2	A1.00114	0	10.932	-1.2571	-.00035	-.00063	1	2	13	14	15			
	8	2	A1-.00843	-.00000	10.932	-1.2571	-.00040	-.00160	1	2	3	13	14	15		
	14	2	A1-.00955	-.00000	10.932	-1.2572	-.00028	-.00151	1	2	3	14	27			
	16	2	A1 .00002	0	10.932	-1.2572	-.00031	-.00061	1	2	14	15	27			
	17	2	A1 .00163	0	8.4457	-1.1263	-.00034	-.00062	1	2	14	15	29			
	18	2	A1-.01069	-.00001	8.4457	-1.1262	-.00024	-.00150	1	2	3	14	26			
	19	1	A1 .00114	0	10.932	-1.2571	-.00027	-.00056	1	2	13	14				
	29	1	A1-.00111	-.00000	8.4457	-1.1262	-.00019	-.00052	1	2	14	26				
	30	1	A1-.00980	-.00001	8.4457	-1.1263	-.00026	-.00150	1	2	3	14				
	39	1	A1 .00002	0	10.932	-1.2572	-.00023	-.00054	1	2	14	27				
	1	2	K	B1 .02146	.00003	10.932	-1.2572	.02233	.00462	1	2	4	10	14	24	27 38 40
	3	2	K	B1 .03706	-.00005	10.932	-1.2572	-.02038	.00182	1	2	9	13	14	15	-25 39 41
	6	2	K	B1 .01980	.00003	10.932	-1.2572	.02231	.00461	1	2	4	10	14	25	27 39 -41
	8	2	K	B1 .02581	-.00006	10.932	-1.2572	-.02045	.00083	1	2	3	9	13	14	15 -24 38 -40
	9	2	K	B1 .02173	.00003	8.4457	-1.1263	.02224	.00507	1	2	10	14	24	38	40
	10	2	K	B1 .02269	.00005	10.932	-1.2572	-.00807	-.00582	1	2	3	12	13	14	15 -24 38 -40
	11	2	K	B1 .03434	-.00004	8.4457	-1.1263	-.01461	.00519	1	2	9	14	24	26	38 40
	14	2	K	B1 .02553	-.00007	10.932	-1.2572	-.02014	.00102	1	2	3	9	14	24	27 38 -40
	16	2	K	B1 .03152	.00007	10.932	-1.2572	-.00255	-.00164	1	2	12	14	15	-24	27 38 40
	17	2	B1 .03650	-.00005	8.4457	-1.1263	-.01757	.00346	1	2	9	14	15	29		
	18	2	K	B1-.05652	.00003	8.4456	-1.1262	-.00325	-.00334	1	2	3	11	14	21	-23 25 26
	19	2	B1 .03601	-.00005	10.932	-1.2572	-.01758	.00345	1	2	9	13	14	15		
	22	2	K	B1-.05538	.00003	10.932	-1.2572	-.00329	-.00335	1	2	3	11	14	21	-23 25 27
	23	2	K	B1 .02032	.00003	8.4457	-1.1262	.02237	.00464	1	2	4	10	14	24	26 38 40
	25	2	K	B1 .03755	-.00005	8.4457	-1.1263	-.02037	.00183	1	2	9	14	15	-25	29 39 41
	26	2	K	B1 .01865	.00003	8.4457	-1.1262	.02235	.00462	1	2	4	10	14	25	26 39 -41
	27	2	K	B1 .03523	-.00004	8.4457	-1.1263	-.01463	.00519	1	2	9	14	24	38	40
	28	2	K	B1 .03276	.00005	8.4458	-1.1263	-.00802	-.00484	1	2	12	14	15	-24	29 38 -40
	29	2	K	B1-.00218	.00000	8.4457	-1.1262	.00259	.00109	1	2	14	25	26	39	-41
	30	2	K	B1-.05380	.00003	8.4456	-1.1263	-.00634	-.00510	1	2	3	11	14	-24	38 -40
	39	2	K	B1 .03396	.00006	10.932	-1.2572	-.00536	-.00326	1	2	12	14	15	21	23 -25 27
	42	2	K	B1 .02408	.00005	10.932	-1.2572	-.00523	-.00413	1	2	3	12	14	17	-25 27
1067	3	1	2	A1-.00955	-.00000	9.6413	-1.3257	.00123	-.00151	1	2	3	14	27		
	3	2	A1.00114	0	9.6414	-1.3257	.00027	-.00063	1	2	13	14	15			
	10	2	A1-.00843	-.00000	9.6414	-1.3257	.00119	-.00160	1	2	3	13	14	15		
	16	2	A1 .00002	0	9.6413	-1.3257	.00029	-.00061	1	2	14	15	27			
	17	2	A1 .00163	0	7.2851	-1.1949	.00027	-.00062	1	2	14	15	29			
	18	2	A1-.01069	-.00001	7.2851	-1.1948	.00125	-.00150	1	2	3	14	26			
	23	2	A1-.00794	-.00000	7.2851	-1.1949	.00120	-.00152	1	2	3	14	29			
	29	1	A1-.00111	-.00000	7.2851	-1.1948	.00033	-.00052	1	2	14	26				
	30	1	A1-.00980	-.00001	7.2851	-1.1949	.00123	-.00150	1	2	3	14				
	39	1	A1 .00114	0	9.6414	-1.3257	.00028	-.00056	1	2	13	14				
	1	2	K	B1 .01241	.00003	9.6413	-1.3257	.01971	.00409	1	2	3	10	14	24	27 38 40
	3	2	K	B1 .03706	-.00005	9.6413	-1.3257	-.01772	.00182	1	2	9	13	14	15	-25 39 41
	6	2	K	B1 .01074	.00003	9.6413	-1.3257	.01970	.00407	1	2	3	10	14	25	27 39 -41
	8	2	K	B1 .03539	-.00005	9.6413	-1.3257	-.01772	.00181	1	2	9	13	14	15	-24 38 -40
	9	2	K	B1 .02173	.00003	7.2850	-1.1949	.01879	.00507	1	2	10	14	24	38	40
	10	2	K	B1 .02269	.00005	9.6414	-1.3257	-.00229	-.00582	1	2	3	12	13	14	15 -24 38 -40
	11	2	K	B1 .03434	-.00004	7.2851	-1.1948	-.01532	.00519	1	2	9	14	24	26	38 40
	14	2	K	B1 .02553	-.00007	9.6413	-1.3257	-.01667	.00102	1	2	3	9	14	24	27 38 -40
	16	2	K	B1 .03152	.00007	9.6414	-1.3257	-.00094	-.00164	1	2	12	14	15	-24	27 38 40

ЭЛМНС КРТ СТ КС Г| N МК МУ QZ MZ QY ЗАГРУЖЕНИЯ.

17	2	B1 .03650	-.00005	7.2850	-1.1949	-.01655	.00346	1	2	9	14	15	29			
18	2	K	B1-.05652	.00003	7.2851	-1.1948	.00003	-.00334	1	2	3	11	14	21	-23	25 26
19	2	B1 .03601	-.00005	9.6413	-1.3257	-.01655	.00345	1	2	9	13	14	15			
22	2	K	B1-.05538	.00003	9.6413	-1.3257	.00001	-.00335	1	2	3	11	14	21	-23	25 27
23	2	K	B1 .01401	.00003	7.2850	-1.1949	.01968	.00408	1	2	3	10	14	24	29	38 40

Инд. № Подпись и дата Взам. инв.

442-22-01-КР.РР

24	2	K	B1	.03436	-.00005	7.2850	-1.1949	-.01771	.00183	1	2	9	14	15	-24	28	38	-40	
25	2	K	B1	.03755	-.00005	7.2850	-1.1949	-.01772	.00183	1	2	9	14	15	-25	29	39	41	
26	2	K	B1	.00960	.00002	7.2851	-1.1948	.01973	.00409	1	2	3	10	14	25	26	39	-41	
27	2	K	B1	.03523	-.00004	7.2850	-1.1949	-.01534	.00519	1	2	9	14	24	38	40			
28	2	K	B1	.03276	.00005	7.2851	-1.1949	-.00321	-.00484	1	2	12	14	15	-24	29	38	-40	
29	2	K	B1	-.00218	.00000	7.2851	-1.1948	.00150	.00109	1	2	14	25	26	39	-41			
30	2	K	B1	-.05380	.00003	7.2850	-1.1948	-.00128	-.00510	1	2	3	11	14	-24	38	-40		
39	2	K	B1	.03508	.00006	9.6414	-1.3257	-.00214	-.00321	1	2	12	13	14	21	23	-25		
42	2	K	B1	.02408	.00005	9.6414	-1.3257	-.00114	-.00413	1	2	3	12	14	17	-25	27		
43	2	K	B1	.01126	.00002	7.2851	-1.1948	.01973	.00410	1	2	3	10	14	24	26	38	40	
44	2	K	B1	.03588	-.00005	7.2850	-1.1949	-.01772	.00181	1	2	9	14	15	-24	29	38	-40	
1068	1	1	2	A1	-.00955	-.00000	9.6414	-6.3761	.00123	.00082	1	2	3	14	27				
	3	2		A1	.00114	0	9.6413	-6.3761	.00027	.00018	1	2	13	14	15				
	8	2		A1	.00002	0	9.6414	-6.3761	.00029	.00019	1	2	14	15	27				
	9	2		A1	-.01069	-.00001	7.2850	-4.8052	.00125	.00083	1	2	3	14	26				
	17	2		A1	.00163	0	7.2851	-4.8053	.00027	.00018	1	2	14	15	29				
	23	2		A1	-.00794	-.00000	7.2851	-4.8053	.00120	.00080	1	2	3	14	29				
	27	1		A1	-.00022	-.00000	7.2851	-4.8053	.00031	.00021	1	2	14						
	32	1		A1	.00002	0	9.6414	-6.3761	.00030	.00020	1	2	14	27					
	1	2	K	B1	.01841	.00003	9.6413	-6.3761	.01971	.01314	1	2	3	10	14	24	27	38	40
	3	2	K	B1	.04423	-.00005	9.6414	-6.3761	-.01772	-.01181	1	2	9	13	14	15	-25	39	41
	6	2	K	B1	.01675	.00003	9.6413	-6.3761	.01970	.01313	1	2	3	10	14	25	27	39	-41
	8	2	K	B1	.04144	-.00005	9.6414	-6.3762	-.01770	-.01180	1	2	9	14	15	-24	27	38	-40
	9	2	K	B1	.01727	.00002	7.2850	-4.8052	.01973	.01315	1	2	3	10	14	24	26	38	40
	10	2	K	B1	.04305	-.00005	7.2851	-4.8053	-.01772	-.01182	1	2	9	14	15	-24	29	38	-40
	14	2	K	B1	.03270	-.00007	9.6414	-6.3762	-.01667	-.01111	1	2	3	9	14	24	27	38	-40
	16	2	K	B1	.03713	.00007	9.6414	-6.3762	-.00094	-.00062	1	2	12	14	15	-24	27	38	40
	17	2		B1	.04367	-.00005	7.2851	-4.8053	-.01655	-.01103	1	2	9	14	15	29			
	18	2	K	B1	-.06491	.00003	7.2849	-4.8052	.00003	.00002	1	2	3	11	14	21	-23	25	26
	19	2		B1	.04318	-.00005	9.6414	-6.3761	-.01655	-.01103	1	2	9	13	14	15			
	22	2	K	B1	-.06377	.00003	9.6413	-6.3761	.00001	.00000	1	2	3	11	14	21	-23	25	27
	23	2	K	B1	.02002	.00003	7.2850	-4.8053	.01968	.01312	1	2	3	10	14	24	29	38	40
	24	2	K	B1	.04153	-.00005	7.2851	-4.8053	-.01771	-.01181	1	2	9	14	15	-24	28	38	-40
	25	2	K	B1	.04472	-.00005	7.2851	-4.8053	-.01772	-.01181	1	2	9	14	15	-25	29	39	41
	26	2	K	B1	.01561	.00002	7.2850	-4.8052	.01973	.01315	1	2	3	10	14	25	26	39	-41
	27	2	K	B1	.02773	.00003	7.2850	-4.8053	.01879	.01253	1	2	10	14	24	38	40		
	28	2	K	B1	.04586	-.00004	7.2851	-4.8053	-.01667	-.01111	1	2	9	14	15	21	23	-25	29
	29	2	K	B1	-.01176	-.00000	7.2850	-4.8052	.00242	.00161	1	2	3	14	25	26	39	-41	
	30	2	K	B1	-.05093	.00003	7.2850	-4.8052	-.00220	-.00147	1	2	11	14	-25	39	41		
	32	2		B1	.04206	-.00005	9.6414	-6.3762	-.01652	-.01101	1	2	9	14	27				
	39	2	K	B1	.02969	.00005	9.6414	-6.3762	-.00114	-.00076	1	2	3	12	14	17	-25	27	
1068	2	1	2	A1	-.00843	-.00000	4.8399	-6.4275	.00060	.00080	1	2	3	13	14				
	3	2		A1	.00114	0	4.8399	-6.4275	.00013	.00018	1	2	13	14	15				
	6	2		A1	-.00955	-.00000	4.8399	-6.4276	.00061	.00082	1	2	3	14	27				
	8	2		A1	.00002	0	4.8399	-6.4276	.00014	.00019	1	2	14	15	27				
	9	2		A1	-.01069	-.00001	3.6618	-4.8566	.00062	.00083	1	2	3	14	26				
	17	2		A1	.00163	0	3.6618	-4.8567	.00013	.00018	1	2	14	15	29				
	23	2		A1	-.00794	-.00000	3.6618	-4.8567	.00060	.00080	1	2	3	14	29				
	27	1		A1	-.00022	-.00000	3.6618	-4.8567	.00015	.00021	1	2	14						
	32	1		A1	.00002	0	4.8399	-6.4276	.00015	.00020	1	2	14	27					
	1	2	K	B1	.01953	.00003	4.8399	-6.4275	.00984	.01312	1	2	3	10	13	14	24	38	40
	3	2	K	B1	.04423	-.00005	4.8399	-6.4276	-.00886	-.01181	1	2	9	13	14	15	-25	39	41
	6	2	K	B1	.01675	.00003	4.8399	-6.4275	.00985	.01313	1	2	3	10	14	25	27	39	-41
	8	2	K	B1	.04144	-.00005	4.8400	-6.4276	-.00885	-.01180	1	2	9	14	15	-24	27	38	-40
	9	2	K	B1	.01727	.00002	3.6617	-4.8566	.00986	.01315	1	2	3	10	14	24	26	38	40
	10	2	K	B1	.04305	-.00005	3.6618	-4.8567	-.00886	-.01182	1	2	9	14	15	-24	29	38	-40
	14	2	K	B1	.03270	-.00007	4.8400	-6.4276	-.00833	-.01111	1	2	3	9	14	24	27	38	-40
	16	2	K	B1	.03713	.00007	4.8400	-6.4276	-.00047	-.00062	1	2	12	14	15	-24	27	38	40
	17	2		B1	.04367	-.00005	3.6618	-4.8567	-.00827	-.01103	1	2	9	14	15	29			
	18	2	K	B1	-.06491	.00003	3.6617	-4.8566	.00001	.00002	1	2	3	11	14	21	-23	25	26
	19	2		B1	.04318	-.00005	4.8399	-6.4276	-.00827	-.01103	1	2	9	13	14	15			
	22	2	K	B1	-.06377	.00003	4.8399	-6.4275	.00000	.00000	1	2	3	11	14	21	-23	25	27
	23	2	K	B1	.02002	.00003	3.6618	-4.8567	.00984	.01312	1	2	3	10	14	24	29	38	40
	24	2	K	B1	.04030	-.00005	3.6618	-4.8567	-.00884	-.01178	1	2	9	14	15	-24	26	38	-40

Инд. №	Подпись и дата	Взам. инв.			
Изм.	Кол.	Лист	№ док	Подпись	Дата

ЭЛМНС КРТ СТ КС Г| N МК МУ QZ MZ QY ЗАГРУЖЕНИЯ.

25	2	K	B1	.04472	-.00005	3.6618	-4.8567	-.00886	-.01181	1	2	9	14	15	-25	29	39	41
26	2	K	B1	.01561	.00002	3.6617	-4.8566	.00986	.01315	1	2	3	10	14	25	26	39	-41
27	2	K	B1	.02773	.00003	3.6618	-4.8567	.00939	.01253	1	2	10	14	24	38			
28	2	K	B1	.04586	-.00004	3.6618	-4.8567	-.00833	-.01111	1	2	9	14	15	21	23	-25	29
29	2	K	B1	-.01176	-.00000	3.6618	-4.8566	.00121	.00161	1	2	3	14	25	26	39	-41	
30	2	K	B1	-.05093	.00003	3.6618	-4.8567	-.00110	-.00147	1	2	11	14		-25	39	41	
32	2		B1	.04206	-.00005	4.8400	-6.4276	-.00826	-.01101	1	2	9	14	27				
39	2	K	B1	.02969	.00005	4.8400	-6.4276	-.00057	-.00076	1	2	3	12	14	17	-25	27	
1068	3	1	2	A1	.00163	0	-4.9081	0	.00018	1	2	14	15	29				
		2	2	A1	-.01069	-.00001	0	-4.9081	0	.00083	1	2	3	14	26			
		14	2	A1	-.00955	-.00000	0	-6.4790	0	.00082	1	2	3	14	27			
		16	2	A1	.00002	0	-6.4790	0	.00019	1	2	14	15	27				
		27	1	A1	-.00022	-.00000	0	-4.9081	0	.00021	1	2	14					
		32	1	A1	.00002	0	0	-6.4790	0	.00020	1	2	14	27				
		1	2	B1	.04367	-.00005	0	-4.9081	0	-.01103	1	2	9	14	15	29		
		2	2	K	B1	-.06491	.00003	0	-4.9080	0	.00002	1	2	3	11	14	21	-23
		9	2	K	B1	.01727	.00002	0	-4.9081	0	.01315	1	2	3	10	14	24	26
		10	2	K	B1	.04305	-.00005	0	-4.9081	0	-.01182	1	2	9	14	15	-24	29
		14	2	K	B1	.03270	-.00007	0	-6.4790	0	-.01111	1	2	3	9	14	24	27
		16	2	K	B1	.03713	.00007	0	-6.4790	0	-.00062	1	2	12	14	15	-24	27
		27	2	K	B1	.02773	.00003	0	-4.9081	0	.01253	1	2	10	14	24	38	40
		28	2	K	B1	.04586	-.00004	0	-4.9081	0	-.01111	1	2	9	14	15	21	23
		29	2	K	B1	-.01176	-.00000	0	-4.9081	0	.00161	1	2	3	14	25	26	39
		30	2	K	B1	-.05093	.00003	0	-4.9081	0	-.00147	1	2	11	14	-25	39	41
		32	2		B1	.04206	-.00005	0	-6.4790	0	-.01101	1	2	9	14	27		
		42	2	K	B1	.02969	.00005	0	-6.4790	0	-.00076	1	2	3	12	14	17	-25
1071	1	1	2	A1	.63137	-.00017	0	4.0187	0	0	1	2	3	14	29			
		10	1	A1	.16698	-.00024	0	5.0987	0	0	1	2	13	14				
		13	2	A1	.63109	-.00022	0	5.0987	0	0	1	2	3	14	15	26		
		33	1	A1	.16690	-.00022	0	5.0987	0	0	1	2	14	26				
		1	2	K	B1	1.2891	-.00015	0	4.0187	0	0	1	2	3	12	14	24	29
		2	2		B1	-.21558	-.00024	0	5.0987	0	0	1	2	10	14	15	26	
		10	2		B1	.49453	-.00027	0	5.0987	0	0	1	2	11	13	14		
		13	2	K	B1	1.1669	-.00020	0	5.0987	0	0	1	2	3	12	14	15	21
1071	2	1	2	A1	.63131	-.00024	7.6480	0	0	0	1	2	3	13	14			
		6	2	A1	.16675	-.00022	7.6480	0	0	0	1	2	14	15	26			
		10	1	A1	.16698	-.00024	7.6480	0	0	0	1	2	13	14				
		17	2	A1	.63137	-.00017	6.0280	0	0	0	1	2	3	14	29			
		1	2	K	B1	1.2890	-.00021	7.6480	0	0	0	1	2	3	12	13	14	24
		6	2		B1	-.21558	-.00024	7.6480	0	0	0	1	2	10	14	15	26	
		10	2		B1	.49453	-.00027	7.6480	0	0	0	1	2	11	13	14		
		17	2	K	B1	1.2891	-.00015	6.0280	0	0	0	1	2	3	12	14	24	29
1071	3	1	2	A1	.63137	-.00017	0	-4.0187	0	0	1	2	3	14	29			
		10	1	A1	.16698	-.00024	0	-5.0987	0	0	1	2	13	14				
		16	2	A1	.63109	-.00022	0	-5.0987	0	0	1	2	3	14	15	26		
		34	1	A1	.16690	-.00022	0	-5.0987	0	0	1	2	14	26				
		1	2	K	B1	1.2891	-.00015	0	-4.0187	0	0	1	2	3	12	14	24	29
		2	2		B1	-.21558	-.00024	0	-5.0987	0	0	1	2	10	14	15	26	
		10	2		B1	.49453	-.00027	0	-5.0987	0	0	1	2	11	13	14		
		16	2	K	B1	1.1669	-.00020	0	-5.0987	0	0	1	2	3	12	14	15	21
1072	1	1	2	A1	.63343	.00035	0	4.0187	0	0	1	2	3	14	29			
		9	1	A1	.16821	.00046	0	4.7387	0	0	1	2	14	26				
		15	2	A1	.63331	.00046	0	4.7387	0	0	1	2	3	13	14	15		
		31	1	A1	.16879	.00046	0	4.7387	0	0	1	2	13	14				
		1	2	K	B1	2.2098	.00044	0	4.0187	0	0	1	2	3	10	14	-25	29
		2	2	K	B1	-1.5554	.00057	0	4.7387	0	0	1	2	9	14	15	25	26
		9	2	K	B1	.56153	.00059	0	4.7387	0	0	1	2	11	14	-24	26	30
		15	2	K	B1	1.2564	.00036	0	4.7387	0	0	1	2	3	12	13	14	15
1072	2	1	2	A1	.63335	.00046	7.1080	0	0	0	1	2	3	13	14			
		6	2	A1	.16818	.00046	7.1080	0	0	0	1	2	14	15	26			
		9	1	A1	.16821	.00046	7.1080	0	0	0	1	2	14	26				

Инд. №

Подпись и дата

Взам. инв.

Изм.	Кол.	Лист	№ док	Подпись	Дата

442-22-01-КР.РР

Лист

62

17 2 A1 .63343 .00035 6.0280 0 0 0 1 2 3 14 29	
39 1 A1 .16879 .00046 7.1080 0 0 0 1 2 13 14	
1 2 K B1 2.2097 .00055 7.1080 0 0 0 1 2 3 10 13 14 -25 39 -41	
6 2 K B1-1.5554 .00057 7.1080 0 0 0 1 2 9 14 15 25 26 39 41	
9 2 K B1 .56153 .00059 7.1080 0 0 0 1 2 11 14 -24 26 30 32	
17 2 K B1 2.2098 .00044 6.0280 0 0 0 1 2 3 10 14 -25 29 39 -41	
1072 3 1 2 A1 .63343 .00035 0 -4.0187 0 0 1 2 3 14 29	
9 1 A1 .16821 .00046 0 -4.7387 0 0 1 2 14 26	

ЭЛМНС КРТ СТ КС Г| N МК МУ QZ MZ QY ЗАГРУЖЕНИЯ.

14 2 A1 .63331 .00046 0 -4.7387 0 0 1 2 3 13 14 15	
32 1 A1 .16879 .00046 0 -4.7387 0 0 1 2 13 14	
1 2 K B1 2.2098 .00044 0 -4.0187 0 0 1 2 3 10 14 -25 29 39 -41	
2 2 K B1-1.5554 .00057 0 -4.7387 0 0 1 2 9 14 15 25 26 39 41	
9 2 K B1 .56153 .00059 0 -4.7387 0 0 1 2 11 14 -24 26 30 32	
14 2 K B1 1.2564 .00036 0 -4.7387 0 0 1 2 3 12 13 14 15 20 22 24	
1073 1 1 1 A1 .00180 .00009 0 3.6104 0 0 1 2 3 14	
9 2 A1 .00179 .00022 0 3.6104 0 0 1 2 3 14 27	
13 2 A1 .00178 .00009 0 5.0504 0 0 1 2 3 13 14	
15 1 A1 .00036 .00005 0 5.0504 0 0 1 2 14 26	
31 1 A1 .00037 .00009 0 3.6104 0 0 1 2 14	
41 1 A1 .00035 .00009 0 5.0504 0 0 1 2 13 14	
1 2 K B1 .01953 .00011 0 3.6104 0 0 1 2 3 10 14 24 38 40	
2 2 K B1-.01669 .00012 0 5.0504 0 0 1 2 9 13 14 15 -24 38 -40	
9 2 K B1 .00308 .00026 0 3.6104 0 0 1 2 3 11 14 25 27 39 41	
13 2 K B1 .00307 .00013 0 5.0504 0 0 1 2 3 11 13 14 25 39 41	
15 2 K B1 .00237 .00003 0 5.0504 0 0 1 2 12 14 15 21 23 -25 26	
1073 2 1 2 A1 .00179 .00005 7.5756 0 0 0 1 2 3 14 26	
6 2 A1 .00029 .00009 7.5756 0 0 0 1 2 13 14 15	
9 2 A1 .00179 .00022 5.4156 0 0 0 1 2 3 14 27	
17 1 A1 .00180 .00009 5.4156 0 0 0 1 2 3 14	
39 1 A1 .00035 .00009 7.5756 0 0 0 1 2 13 14	
1 2 K B1 .01952 .00007 7.5756 0 0 0 1 2 3 10 14 24 26 38 40	
6 2 K B1-.01669 .00012 7.5756 0 0 0 1 2 9 13 14 15 -24 38 -40	
9 2 K B1 .00308 .00026 5.4156 0 0 0 1 2 3 11 14 25 27 39 41	
17 2 K B1 .01953 .00011 5.4156 0 0 0 1 2 3 10 14 24 38 40	
1073 3 1 1 A1 .00180 .00009 0 -3.6104 0 0 1 2 3 14	
9 2 A1 .00179 .00022 0 -3.6104 0 0 1 2 3 14 27	
14 1 A1 .00036 .00005 0 -5.0504 0 0 1 2 14 26	
16 2 A1 .00178 .00009 0 -5.0504 0 0 1 2 3 13 14	
32 1 A1 .00037 .00009 0 -3.6104 0 0 1 2 14	
42 1 A1 .00035 .00009 0 -5.0504 0 0 1 2 13 14	
1 2 K B1 .01953 .00011 0 -3.6104 0 0 1 2 3 10 14 24 38 40	
2 2 K B1-.01669 .00012 0 -5.0504 0 0 1 2 9 13 14 15 -24 38 -40	
9 2 K B1 .00308 .00026 0 -3.6104 0 0 1 2 3 11 14 25 27 39 41	
14 2 K B1 .00237 .00003 0 -5.0504 0 0 1 2 12 14 15 21 23 -25 26	
16 2 K B1 .00307 .00013 0 -5.0504 0 0 1 2 3 11 13 14 25 39 41	
1074 1 1 2 A1 .00062 .00168 0 7.1987 0 0 1 2 3 13 14 15	
15 1 A1 .00037 .00163 0 7.1987 0 0 1 2 14 26	
31 1 A1 .00045 .00168 0 7.1987 0 0 1 2 13 14	
1 2 K B1 .04236 .00164 0 7.1987 0 0 1 2 3 9 13 14 15 -24 38 -40	
2 2 K B1-.04409 .00159 0 7.1987 0 0 1 2 4 10 14 24 26 38 40	
9 2 K B1-.00065 .00173 0 7.1987 0 0 1 2 3 12 13 14 15 -25 39 -41	
15 2 K B1 .00223 .00157 0 7.1987 0 0 1 2 11 14 25 26 31 33	
1074 2 1 2 A1 .00062 .00168 10.798 0 0 0 1 2 3 13 14 15	
6 2 A1 .00023 .00163 10.798 0 0 0 1 2 4 14 26	
39 1 A1 .00045 .00168 10.798 0 0 0 1 2 13 14	
1 2 K B1 .04236 .00164 10.798 0 0 0 1 2 3 9 13 14 15 -24 38 -40	
6 2 K B1-.04409 .00159 10.798 0 0 0 1 2 4 10 14 24 26 38 40	
9 2 K B1-.00065 .00173 10.798 0 0 0 1 2 3 12 13 14 15 -25 39 -41	
1074 3 1 2 A1 .00062 .00168 0 -7.1987 0 0 1 2 3 13 14 15	
14 1 A1 .00037 .00163 0 -7.1987 0 0 1 2 14 26	
32 1 A1 .00045 .00168 0 -7.1987 0 0 1 2 13 14	

Инд. № Подпись и дата Взам. инв.

	1	2	K	B1	.04236	.00164	0	-7.1987	0	0	1	2	3	9	13	14	15	-24	38	-40	
	2	2	K	B1	-.04409	.00159	0	-7.1987	0	0	1	2	4	10	14	24	26	38	40		
	9	2	K	B1	-.00065	.00173	0	-7.1987	0	0	1	2	3	12	13	14	15	-25	39	-41	
	14	2	K	B1	.00223	.00157	0	-7.1987	0	0	1	2	11	14	25	26	31	33			
1075	1	1	2	A1	.49699	-.00010	0	5.0504	0	0	1	2	3	14	15	26					
	10	2	A1	.48492	-.00010	0	5.0504	0	0	0	1	2	3	14	26						
	13	2	A1	.15895	-.00001	0	5.0504	0	0	0	1	2	14	15	27						
	31	1	A1	.14840	-.00010	0	5.0504	0	0	0	1	2	14	26							
	41	1	A1	.14669	-.00007	0	5.0504	0	0	0	1	2	13	14							
	1	2	K	B1	1.2586	-.00019	0	5.0504	0	0	1	2	3	10	14	15	-24	26	38	40	
	2	2	K	B1	-.99608	-.00013	0	3.6104	0	0	1	2	9	14	24	29	38	-40			
	9	2	K	B1	.62940	.00009	0	5.0504	0	0	1	2	12	14	15	21	23	-25	27		
	10	2	B1	.85326	-.00024	0	5.0504	0	0	0	1	2	3	11	14	26					
1075	2	1	2	A1	.49699	-.00010	7.5756	0	0	0	1	2	3	14	15	26					
	6	1	A1	.14669	-.00007	7.5756	0	0	0	0	1	2	13	14							
	10	2	A1	.48492	-.00010	7.5756	0	0	0	0	1	2	3	14	26						

ЭЛМНС КРТ СТКСГ| N МК МУ QZ MZ QY ЗАГРУЖЕНИЯ.

	1	2	K	B1	1.2586	-.00019	7.5756	0	0	0	1	2	3	10	14	15	-24	26	38	40	
	6	2	K	B1	-.99402	-.00014	7.5756	0	0	0	1	2	9	13	14	24	38	-40			
	9	2	K	B1	.62940	.00009	7.5756	0	0	0	1	2	12	14	15	21	23	-25	27		
	10	2	B1	.85326	-.00024	7.5756	0	0	0	0	1	2	3	11	14	26					
	18	2	K	B1	-.99608	-.00013	5.4156	0	0	0	1	2	9	14	24	29	38	-40			
1075	3	1	2	A1	.49699	-.00010	0	-5.0504	0	0	1	2	3	14	15	26					
	10	2	A1	.48492	-.00010	0	-5.0504	0	0	0	1	2	3	14	26						
	16	2	A1	.15895	-.00001	0	-5.0504	0	0	0	1	2	14	15	27						
	32	1	A1	.14840	-.00010	0	-5.0504	0	0	0	1	2	14	26							
	42	1	A1	.14669	-.00007	0	-5.0504	0	0	0	1	2	13	14							
	1	2	K	B1	1.2586	-.00019	0	-5.0504	0	0	1	2	3	10	14	15	-24	26	38	40	
	2	2	K	B1	-.99608	-.00013	0	-3.6104	0	0	1	2	9	14	24	29	38	-40			
	9	2	K	B1	.62940	.00009	0	-5.0504	0	0	1	2	12	14	15	21	23	-25	27		
	10	2	B1	.85326	-.00024	0	-5.0504	0	0	0	1	2	3	11	14	26					
1076	1	1	2	A1	.00261	-.00148	0	7.1987	0	0	1	2	3	13	14	15					
	10	1	A1	.00097	-.00148	0	7.1987	0	0	0	1	2	13	14							
	13	2	A1	.00256	-.00141	0	7.1987	0	0	0	1	2	3	14	15	27					
	1	2	K	B1	.04811	-.00152	0	7.1987	0	0	1	2	3	9	13	14	15	-24	38	-40	
	2	2	K	B1	-.04761	-.00133	0	5.7587	0	0	1	2	10	14	24	26	38	40			
	10	2	K	B1	.00426	-.00154	0	7.1987	0	0	1	2	11	13	14	25	31	33			
	13	2	K	B1	.00766	-.00136	0	7.1987	0	0	1	2	3	12	14	15	21	23	-25	27	
1076	2	1	2	A1	.00261	-.00148	10.798	0	0	0	1	2	3	13	14	15					
	6	1	A1	.00093	-.00141	10.798	0	0	0	0	1	2	14	27							
	10	1	A1	.00097	-.00148	10.798	0	0	0	0	1	2	13	14							
	1	2	K	B1	.04811	-.00152	10.798	0	0	0	1	2	3	9	13	14	15	-24	38	-40	
	6	2	K	B1	-.04757	-.00144	10.798	0	0	0	1	2	10	14	24	27	38	40			
	10	2	K	B1	.00426	-.00154	10.798	0	0	0	1	2	11	13	14	25	31	33			
	18	2	K	B1	-.04761	-.00133	8.6380	0	0	0	1	2	10	14	24	26	38	40			
1076	3	1	2	A1	.00261	-.00148	0	-7.1987	0	0	1	2	3	13	14	15					
	10	1	A1	.00097	-.00148	0	-7.1987	0	0	0	1	2	13	14							
	16	2	A1	.00256	-.00141	0	-7.1987	0	0	0	1	2	3	14	15	27					
	1	2	K	B1	.04811	-.00152	0	-7.1987	0	0	1	2	3	9	13	14	15	-24	38	-40	
	2	2	K	B1	-.04761	-.00133	0	-5.7587	0	0	1	2	10	14	24	26	38	40			
	10	2	K	B1	.00426	-.00154	0	-7.1987	0	0	1	2	11	13	14	25	31	33			
	16	2	K	B1	.00766	-.00136	0	-7.1987	0	0	1	2	3	12	14	15	21	23	-25	27	
1077	1	2	2	A1	-.00240	-.00000	0	5.0504	0	0	1	2	3	13	14	15					
	9	2	A1	-.00233	.00002	0	5.0504	0	0	0	1	2	3	14	27						
	10	2	A1	-.00081	-.00015	0	3.6104	0	0	0	1	2	14	15	26						
	15	2	A1	-.00081	-.00000	0	5.0504	0	0	0	1	2	13	14	15						
	33	1	A1	-.00075	-.00000	0	5.0504	0	0	0	1	2	13	14							
	1	2	K	B1	.03322	.00000	0	3.6104	0	0	1	2	9	14	24	38	40				
	2	2	K	B1	-.03498	.00002	0	5.0504	0	0	1	2	3	10	13	14	15	-24	38	-40	
	9	2	K	B1	-.00429	.00006	0	5.0504	0	0	1	2	3	11	14	25	27	31	33		
	10	2	K	B1	-.00313	-.00018	0	3.6104	0	0	1	2	12	14	15	21	23	-25	26		
	15	2	K	B1	-.00313	-.00003	0	5.0504	0	0	1	2	12	13	14	15	21	23	-25		

Индв. № | Подпись и дата | Взам. инв.

1077	2	1	1	A1-.00074	.00002	7.5756	0	0	0	1	2	14	27						
	6	2		A1-.00240	-.00000	7.5756	0	0	0	1	2	3	13	14	15				
	9	2		A1-.00233	.00002	7.5756	0	0	0	1	2	3	14	27					
	10	2		A1-.00081	-.00015	5.4156	0	0	0	1	2	14	15	26					
	39	1		A1-.00075	-.00000	7.5756	0	0	0	1	2	13	14						
	1	2	K	B1-.03321	.00005	7.5756	0	0	0	1	2	9	14	24	27	38	40		
	6	2	K	B1-.03498	.00002	7.5756	0	0	0	1	2	3	10	13	14	15	-24	38	-40
	9	2	K	B1-.00429	.00006	7.5756	0	0	0	1	2	3	11	14	25	27	31	33	
	10	2	K	B1-.00313	-.00018	5.4156	0	0	0	1	2	12	14	15	21	23	-25	26	
	17	2	K	B1-.03322	.00000	5.4156	0	0	0	1	2	9	14	24	38	40			
1077	3	2	2	A1-.00240	-.00000	0	-5.0504	0	0	1	2	3	13	14	15				
	9	2		A1-.00233	.00002	0	-5.0504	0	0	1	2	3	14	27					
	10	2		A1-.00081	-.00015	0	-3.6104	0	0	1	2	14	15	26					
	14	2		A1-.00081	-.00000	0	-5.0504	0	0	1	2	13	14	15					
	34	1		A1-.00075	-.00000	0	-5.0504	0	0	1	2	13	14						
	1	2	K	B1-.03322	.00000	0	-3.6104	0	0	1	2	9	14	24	38	40			
	2	2	K	B1-.03498	.00002	0	-5.0504	0	0	1	2	3	10	13	14	15	-24	38	-40
	9	2	K	B1-.00429	.00006	0	-5.0504	0	0	1	2	3	11	14	25	27	31	33	
	10	2	K	B1-.00313	-.00018	0	-3.6104	0	0	1	2	12	14	15	21	23	-25	26	
	14	2	K	B1-.00313	-.00003	0	-5.0504	0	0	1	2	12	13	14	15	21	23	-25	
1078	1	1	2	A1-.09530	-.00050	0	1.8704	0	0	1	2	3	14	15	26				
	10	2		A1-.09442	-.00057	0	2.5904	0	0	1	2	3	14	15	27				
	13	1		A1-.02797	-.00054	0	2.5904	0	0	1	2	13	14						
	31	1		A1-.02863	-.00043	0	1.8704	0	0	1	2	14							

ЭЛМНС КРТ СТ КС Г| N МК МУ QZ MZ QY ЗАГРУЖЕНИЯ.

	1	2	K	B1-2.5564	-.00042	0	1.8704	0	0	1	2	3	10	14	15	24	26	38	-40
	2	2	K	B1-2.4002	-.00030	0	1.8704	0	0	1	2	9	14	-24	29	38	40		
	10	2	K	B1-.15318	-.00064	0	2.5904	0	0	1	2	3	12	14	15	21	-23	25	27
	13	2	K	B1-2.3859	-.00044	0	2.5904	0	0	1	2	9	13	14	17	-19	-25		
1078	2	1	2	A1-.09442	-.00057	3.8856	0	0	0	1	2	3	14	15	27				
	6	1		A1-.02797	-.00054	3.8856	0	0	0	1	2	13	14						
	17	2		A1-.09530	-.00050	2.8056	0	0	0	1	2	3	14	15	26				
	1	2	K	B1-2.5555	-.00049	3.8856	0	0	0	1	2	3	10	14	15	24	27	38	-40
	6	2	K	B1-2.4001	-.00044	3.8856	0	0	0	1	2	9	13	14	-24	38	40		
	10	2	K	B1-.15318	-.00064	3.8856	0	0	0	1	2	3	12	14	15	21	-23	25	27
	17	2	K	B1-2.5564	-.00042	2.8056	0	0	0	1	2	3	10	14	15	24	26	38	-40
	18	2	K	B1-2.4002	-.00030	2.8056	0	0	0	1	2	9	14	-24	29	38	40		
1078	3	1	2	A1-.09530	-.00050	0	-1.8704	0	0	1	2	3	14	15	26				
	10	2		A1-.09442	-.00057	0	-2.5904	0	0	1	2	3	14	15	27				
	16	1		A1-.02797	-.00054	0	-2.5904	0	0	1	2	13	14						
	32	1		A1-.02863	-.00043	0	-1.8704	0	0	1	2	14							
	1	2	K	B1-2.5564	-.00042	0	-1.8704	0	0	1	2	3	10	14	15	24	26	38	-40
	2	2	K	B1-2.4002	-.00030	0	-1.8704	0	0	1	2	9	14	-24	29	38	40		
	10	2	K	B1-.15318	-.00064	0	-2.5904	0	0	1	2	3	12	14	15	21	-23	25	27
	16	2	K	B1-2.3859	-.00044	0	-2.5904	0	0	1	2	9	13	14	17	-19	-25		
1079	1	2	1	A1-14.057	-.00001	-13.203	-31.570	.00305	.00039	1	2	14	26						
	4	2		A1-14.066	-.00006	-13.183	-31.565	.01198	.00220	1	2	3	14	26					
	5	1		A1-18.804	-.00000	-12.301	-36.950	.00255	.00027	1	2	13	14						
	7	2		A1-18.814	-.00005	-12.280	-36.945	.01148	.00208	1	2	3	13	14					
	17	2		A1-18.815	-.00005	-12.278	-36.944	.01125	.00197	1	2	3	13	14	15				
	25	2		A1-18.805	-.00000	-12.299	-36.950	.00233	.00016	1	2	13	14	15					
	2	2	K	B1-12.539	-.00003	-20.492	-33.364	-.02957	.00157	1	2	11	14	25	26	39	41		
	3	2		B1-14.652	.00069	-2.8655	-33.919	-.02968	-.01056	1	2	12	14	15	27				
	4	2	K	B1-12.551	.00092	-20.467	-33.357	.00631	.02076	1	2	3	11	14	25	26	39	-41	
	5	2	K	B1-17.287	-.00002	-19.589	-38.743	-.03007	.00145	1	2	11	13	14	25	39	41		
	7	2	K	B1-17.299	.00093	-19.564	-38.737	.00581	.02064	1	2	3	11	13	14	25	39	-41	
	9	2	K	B1-16.024	-.00140	-18.381	-32.802	-.12800	.15716	1	2	3	9	14	24	26	38	40	
	10	2	K	B1-20.402	.00128	-17.416	-38.177	.15275	-.15479	1	2	10	13	14	15	-24	38	-40	
	16	2	K	B1-17.289	.00098	-19.585	-38.742	-.00311	.01884	1	2	11	13	14	25	39	-41		
	17	2	K	B1-20.810	-.00188	-17.397	-38.160	-.14413	.14776	1	2	3	9	13	14	15	21	23	-25
	19	2	K	B1-14.738	.00065	-2.6858	-33.872	-.02210	-.00910	1	2	3	12	14	15	21	23	-25	27
	20	2	K	B1-12.534	.00047	-20.503	-33.366	-.01621	.01028	1	2	11	14	25	26	31	33		

Индв. № | Подпись и дата | Взам. инв.

Изм.	Кол.	Лист	№ док	Подпись	Дата
------	------	------	-------	---------	------

442-22-01-КР.РР

	21	2	K	B1	17.282	.00047	-19.600	-38.746	-.01671	.01016	1	2	11	13	14	25	31	33		
	23	2	K	B1	20.489	.00223	-17.235	-38.130	.19005	-.13521	1	2	3	10	13	14	24	38	40	
	25	2	K	B1	20.774	-.00234	-17.472	-38.180	-.16571	.13750	1	2	9	13	14	15	-25	39	41	
	27	2	K	B1	16.032	-.00191	-18.363	-32.797	-.14130	.14852	1	2	3	9	14	16	-18	24	26	
	28	2	K	B1	20.518	.00179	-17.175	-38.114	.16550	-.14630	1	2	10	13	14	15	21	23	-25	
	29	1		B1	12.234	.00048	-16.820	-30.196	-.01677	.01013	1	2	11	14						
	30	2	K	B1	13.748	-.00050	-9.5397	-28.405	-.01110	-.00843	1	2	14	-25	39	41				
	32	2		B1	20.723	-.00185	-17.579	-38.208	-.15148	.14641	1	2	9	13	14					
	43	2	K	B1	15.741	.00222	-18.138	-32.750	.19055	-.13509	1	2	3	10	14	24	26	38	40	
	44	2	K	B1	18.415	-.00234	-15.937	-29.832	-.16580	.13747	1	2	9	14	15	-24	29	38	-40	
1079	2	2	1	A1	18.804	-.00000	-40.255	-37.595	.00235	.00027	1	2	13	14						
	4	2		A1	18.814	-.00005	-40.231	-37.590	.00992	.00208	1	2	3	13	14					
	9	2		A1	14.066	-.00006	-37.099	-32.210	.01033	.00220	1	2	3	14	26					
	17	2		A1	18.815	-.00005	-40.229	-37.589	.00977	.00197	1	2	3	13	14	15				
	25	2		A1	18.805	-.00000	-40.253	-37.595	.00220	.00016	1	2	13	14	15					
	2	2	K	B1	17.287	-.00002	-48.889	-39.388	-.02121	.00145	1	2	11	13	14	25	39	41		
	4	2	K	B1	17.299	.00093	-48.859	-39.382	.00028	.02064	1	2	3	11	13	14	25	39	-41	
	9	2	K	B1	16.024	-.00140	-43.224	-33.447	-.18707	.15716	1	2	3	9	14	24	26	38	40	
	10	2	K	B1	20.402	.00128	-46.292	-38.822	.20551	-.15479	1	2	10	13	14	15	-24	38	-40	
	16	2	K	B1	17.289	.00098	-48.884	-39.387	-.00728	.01884	1	2	11	13	14	25	39	-41		
	17	2	K	B1	20.810	-.00188	-46.260	-38.805	-.19615	.14776	1	2	3	9	13	14	15	21	23	-25
	20	2	K	B1	17.282	.00047	-48.902	-39.391	-.01438	.01016	1	2	11	13	14	25	31	33		
	23	2	K	B1	20.489	.00223	-46.074	-38.775	.22812	-.13521	1	2	3	10	13	14	24	38	40	
	25	2	K	B1	20.774	-.00234	-46.350	-38.825	-.21003	.13750	1	2	9	13	14	15	-25	39	41	
	27	2	K	B1	16.032	-.00191	-43.203	-33.442	-.19389	.14852	1	2	3	9	14	16	-18	24	26	
	28	2	K	B1	20.518	.00179	-46.002	-38.759	.21189	-.14630	1	2	10	13	14	15	21	23	-25	
	29	1		B1	12.234	.00048	-39.710	-30.841	-.01442	.01013	1	2	11	14						
	30	2	K	B1	13.748	-.00050	-31.085	-29.050	-.00478	-.00843	1	2	14	-25	39	41				
	32	2		B1	20.723	-.00185	-46.477	-38.853	-.20249	.14641	1	2	9	13	14					
	43	2	K	B1	15.741	.00222	-42.943	-33.395	.22853	-.13509	1	2	3	10	14	24	26	38	40	
	44	2	K	B1	18.415	-.00234	-38.553	-30.477	-.21010	.13747	1	2	9	14	15	-24	29	38	-40	
1079	3	2	1	A1	18.804	-.00000	-68.694	-38.240	.00214	.00027	1	2	13	14						

ЭЛМНС КРТ СТКСГ| N МК МУ QZ MZ QY ЗАГРУЖЕНИЯ.

	4	2		A1	18.808	-.00003	-68.684	-38.238	.00593	.00143	1	2	4	13	14					
	9	2		A1	14.066	-.00006	-61.499	-32.855	.00867	.00220	1	2	3	14	26					
	17	2		A1	18.815	-.00005	-68.663	-38.234	.00829	.00197	1	2	3	13	14	15				
	23	2		A1	18.814	-.00005	-68.666	-38.235	.00835	.00208	1	2	3	13	14					
	25	2		A1	18.805	-.00000	-68.692	-38.240	.00208	.00016	1	2	13	14	15					
	2	2	K	B1	17.282	.00047	-78.687	-40.036	-.01611	.01016	1	2	11	13	14	25	31	33		
	4	2	K	B1	17.285	.00045	-78.677	-40.034	-.01232	.01132	1	2	4	11	13	14	25	31	33	
	5	2	K	B1	20.664	-.00185	-76.029	-39.530	-.30828	.14654	1	2	9	13	14	25	31	33		
	9	2	K	B1	16.024	-.00140	-68.552	-34.092	-.30115	.15716	1	2	3	9	14	24	26	38	40	
	10	2	K	B1	20.402	.00128	-75.651	-39.467	.31697	-.15479	1	2	10	13	14	15	-24	38	-40	
	14	2	K	B1	17.287	-.00002	-78.672	-40.033	-.01641	.00145	1	2	11	13	14	25	39	41		
	16	2	K	B1	17.289	.00098	-78.666	-40.032	-.01552	.01884	1	2	11	13	14	25	39	-41		
	17	2	K	B1	20.810	-.00188	-75.606	-39.450	-.30317	.14776	1	2	3	9	13	14	15	21	23	-25
	23	2	K	B1	20.488	.00171	-75.402	-39.421	.32532	-.14367	1	2	3	10	13	14	20	22	24	
	25	2	K	B1	20.800	-.00183	-75.634	-39.456	-.30939	.14596	1	2	9	13	14	15	21	23	-25	
	27	2	K	B1	16.032	-.00191	-68.526	-34.087	-.30147	.14852	1	2	3	9	14	16	-18	24	26	
	28	2	K	B1	20.518	.00179	-75.314	-39.404	.31697	-.14630	1	2	10	13	14	15	21	23	-25	
	29	1		B1	12.234	.00048	-63.083	-31.486	-.01613	.01013	1	2	11	14						
	30	2	K	B1	13.748	-.00050	-53.115	-29.695	.00154	-.00843	1	2	14	-25	39	41				
	32	2		B1	20.723	-.00185	-75.859	-39.498	-.30850	.14641	1	2	9	13	14					
	43	2	K	B1	15.740	.00171	-68.235	-34.041	.32564	-.14355	1	2	3	10	14	20	22	24	26	
	44	2	K	B1	18.439	-.00183	-61.582	-31.108	-.30942	.14594	1	2	9	14	15	20	-22	-24	29	
1080	1	2	1	A1	18.804	-.00000	-68.693	-44.576	.00214	.00727	1	2	13	14						
	4	2		A1	18.808	-.00003	-68.683	-44.574	.00593	.01977	1	2	4	13	14					
	9	2		A1	14.066	-.00006	-61.498	-37.551	.00867	.02891	1	2	3	14	26					
	17	2		A1	18.815	-.00005	-68.662	-44.570	.00829	.02772	1	2	3	13	14	15				
	23	2		A1	18.814	-.00005	-68.665	-44.570	.00835	.02792	1	2	3	13	14					
	25	2		A1	18.805	-.00000	-68.691	-44.575	.00208	.00707	1	2	13	14	15					
	2	2	K	B1	17.200	.00047	-78.686	-46.369	-.01611	-.05278	1	2	11	13	14	25	31	33		

Индв. № Инв. Инв.
Подпись и дата
Взам. инв.

4	2	K	B1	17.203	.00045	-78.676	-46.367	-.01232	-.04028	1	2	4	11	13	14	25	31	33			
5	2	K	B1	20.737	-.00185	-76.029	-45.863	-.30828	-1.0354	1	2	9	13	14	25	31	33				
9	2	K	B1	15.801	.00171	-68.234	-38.734	.32564	1.0923	1	2	3	10	14	20	22	24	26			
10	2	K	B1	18.488	-.00234	-61.652	-35.815	-.30940	-1.0383	1	2	9	14	15	-24	29	38	-40			
12	2	K	B1	18.512	-.00183	-61.581	-35.801	-.30942	-1.0389	1	2	9	14	15	20	-22	-24	29			
14	2	K	B1	17.205	-.00002	-78.671	-46.366	-.01641	-.05311	1	2	11	13	14	25	39	41				
16	2	K	B1	17.207	.00098	-78.666	-46.365	-.01552	-.05148	1	2	11	13	14	25	39	-41				
17	2	K	B1	20.883	-.00188	-75.605	-45.784	-.30317	-1.0181	1	2	3	9	13	14	15	21	23	-25		
23	2	K	B1	20.549	.00171	-75.401	-45.754	.32532	1.0913	1	2	3	10	13	14	20	22	24			
25	2	K	B1	20.873	-.00183	-75.634	-45.789	-.30939	-1.0388	1	2	9	13	14	15	21	23	-25			
27	2	K	B1	15.825	.00173	-68.165	-38.721	.32430	1.0882	1	2	3	10	14	20	-22	24	26			
28	2	K	B1	20.862	-.00184	-75.667	-45.795	-.30904	-1.0377	1	2	9	13	14	15	17	-19	-25			
29	2	K	B1	13.646	.00048	-53.410	-34.446	.00315	.00984	1	2	14	25	39	-41						
30	2	K	B1	12.198	.00048	-62.949	-36.154	-.01666	-.05450	1	2	11	14	-25	31	-33					
32	2	B1	20.796	-.00185	-75.858	-45.831	-.30850	-1.0361		1	2	9	13	14							
1080	2	2	1	A1	18.804	-.00000	-75.381	-44.597	.00104	.00727	1	2	13	14							
		4	2	A1	18.808	-.00003	-75.371	-44.595	.00296	.01977	1	2	4	13	14						
		9	2	A1	14.066	-.00006	-67.132	-37.572	.00434	.02891	1	2	3	14	26						
		17	2	A1	18.815	-.00005	-75.349	-44.591	.00413	.02772	1	2	3	13	14	15					
		23	2	A1	18.814	-.00005	-75.352	-44.592	.00416	.02792	1	2	3	13	14						
		25	2	A1	18.805	-.00000	-75.379	-44.597	.00101	.00707	1	2	13	14	15						
		2	2	K	B1	17.200	.00047	-85.643	-46.391	-.00820	-.05278	1	2	11	13	14	25	31	33		
		4	2	K	B1	17.203	.00045	-85.633	-46.389	-.00628	-.04028	1	2	4	11	13	14	25	31	33	
		9	2	K	B1	15.801	.00171	-74.046	-38.756	.16179	1.0923	1	2	3	10	14	20	22	24	26	
		10	2	K	B1	18.488	-.00234	-67.026	-35.836	-.15365	-1.0383	1	2	9	14	15	-24	29	38	-40	
		12	2	K	B1	18.512	-.00183	-66.953	-35.823	-.15358	-1.0389	1	2	9	14	15	20	-22	-24	29	
		14	2	K	B1	17.205	-.00002	-85.628	-46.388	-.00845	-.05311	1	2	11	13	14	25	39	41		
		16	2	K	B1	17.207	.00098	-85.622	-46.387	-.00780	-.05148	1	2	11	13	14	25	39	-41		
		17	2	K	B1	20.883	-.00188	-82.474	-45.805	-.15044	-1.0181	1	2	3	9	13	14	15	21	23	-25
		23	2	K	B1	20.564	.00173	-82.221	-45.768	.16122	1.0890	1	2	3	10	13	14	21	-23	-25	
		25	2	K	B1	20.873	-.00183	-82.504	-45.810	-.15356	-1.0388	1	2	9	13	14	15	21	23	-25	
		27	2	K	B1	15.825	.00173	-73.975	-38.743	.16107	1.0882	1	2	3	10	14	20	-22	24	26	
		28	2	K	B1	20.862	-.00184	-82.538	-45.817	-.15338	-1.0377	1	2	9	13	14	15	17	-19	-25	
		29	2	K	B1	13.646	.00048	-58.579	-34.468	.00167	.00984	1	2	14	25	39	-41				
		30	2	K	B1	12.198	.00048	-68.374	-36.176	-.00849	-.05450	1	2	11	14	-25	31	-33			
		32	2	B1	20.796	-.00185	-82.734	-45.853	-.15309	-1.0361	1	2	9	13	14						
1080	3	2	1	A1	18.804	-.00000	-82.073	-44.619	-.00004	.00727	1	2	13	14							
		9	2	A1	14.066	-.00006	-72.770	-37.594	.00000	.02891	1	2	3	14	26						
		17	2	A1	18.815	-.00005	-82.040	-44.613	-.00002	.02772	1	2	3	13	14	15					
		28	2	A1	18.805	-.00000	-82.070	-44.618	-.00004	.00707	1	2	13	14	15						

ЭЛМНС КРТ СТКС Г| N МК МУ QZ MZ QY ЗАГРУЖЕНИЯ.

43	2	A1	14.060	-.00003	-72.789	-37.597	.00002	.02076		1	2	4	14	26								
44	2	A1	16.536	-.00000	-64.740	-34.581	-.00004	.00703		1	2	14	15	29								
		2	2	K	B1	17.200	.00047	-92.604	-46.412	.00042	-.05278	1	2	11	13	14	25	31	33			
		9	2	K	B1	15.801	.00171	-79.861	-38.778	-.00213	1.0923	1	2	3	10	14	20	22	24	26		
		10	2	K	B1	18.488	-.00234	-72.403	-35.858	.00215	-1.0383	1	2	9	14	15	-24	29	38	-40		
		12	2	K	B1	18.512	-.00183	-72.328	-35.845	.00231	-1.0389	1	2	9	14	15	20	-22	-24	29		
		14	2	K	B1	17.205	-.00002	-92.588	-46.409	.00022	-.05311	1	2	11	13	14	25	39	41			
		16	2	K	B1	17.207	.00098	-92.582	-46.408	.00062	-.05148	1	2	11	13	14	25	39	-41			
		17	2	K	B1	20.883	-.00188	-89.347	-45.827	.00233	-1.0181	1	2	3	9	13	14	15	21	23	-25	
		27	2	K	B1	15.825	.00173	-79.788	-38.765	-.00222	1.0882	1	2	3	10	14	20	-22	24	26		
		28	2	K	B1	20.862	-.00184	-89.412	-45.838	.00235	-1.0377	1	2	9	13	14	15	17	-19	-25		
		29	2	K	B1	13.646	.00048	-63.750	-34.489	.00019	.00984	1	2	14	25	39	-41					
		30	2	K	B1	12.198	.00048	-73.802	-36.197	.00038	-.05450	1	2	11	14	-25	31	-33				
		32	2	B1	20.796	-.00185	-89.614	-45.874	.00238	-1.0361	1	2	9	13	14							
		43	2	K	B1	16.090	-.00138	-80.213	-38.832	.00267	-1.0206	1	2	4	9	14	24	26	38	40		
		44	2	K	B1	18.193	.00128	-72.067	-35.807	-.00248	1.0645	1	2	10	14	15	-24	29	38	-40		
1081	1	1	2	A1	2.3610	-.00003	7.3781	-9.3543	.00687	-.00138	1	2	3	14	27							
		3	2	A1	2.3523	-.00000	7.3747	-9.3579	.00131	-.00074	1	2	14	15	27							
		10	2	A1	3.0584	-.00003	7.0603	-9.2889	.00645	-.00155	1	2	3	13	14	15						
		14	1	A1	2.3512	-.00000	7.3743	-9.3583	.00155	-.00061	1	2	14	27								
		19	2	A1	2.3622	-.00003	7.3785	-9.3539	.00663	-.00150	1	2	3	14	15	27						

Инд. № Подпись и дата Взам. инв.

Изм.	Кол.	Лист	№ док	Подпись	Дата
------	------	------	-------	---------	------

442-22-01-КР.РР

Лист 67

		23	2	A1	3.0572	-0.0003	7.0598	-9.2894	.00669	-.00143	1	2	3	13	14							
		25	2	A1	3.0485	0	7.0564	-9.2929	.00113	-.00079	1	2	13	14	15							
		27	1	A1	2.2339	-0.0000	5.2790	-6.8685	.00174	-.00056	1	2	14	26								
		32	1	A1	3.0473	-0.0000	7.0560	-9.2934	.00138	-.00066	1	2	13	14								
		43	2	A1	2.2438	-0.0004	5.2828	-6.8645	.00706	-.00133	1	2	3	14	26							
		1	2	K	B1	3.1784	.00024	8.7695	-8.2008	-.01492	-.00795	1	2	3	12	14	24	27	38	40		
		3	2	K	B1	3.1701	.00023	8.7662	-8.2042	-.03959	-.01966	1	2	12	14	15	24	27	38	-40		
		8	2	K	B1	3.1598	.00024	8.7622	-8.2084	-.04047	-.01988	1	2	12	14	15	-25	27	39	41		
		9	2	K	B1	3.6707	-0.0027	3.6257	-8.1584	-.11102	.09429	1	2	9	14	24	26	38	40			
		10	2	K	B1	4.3945	.00014	5.5797	-10.441	.13026	-.09356	1	2	3	10	13	14	15	-24	38	-40	
		14	2	K	B1	1.0433	.00020	5.5281	-10.895	-.01907	-.00899	1	2	11	14	-24	27	30	32			
		17	2	K	B1	4.5142	-0.0033	5.4144	-10.571	-.11480	.08737	1	2	3	9	13	14	15	20	22	24	
		19	2	K	B1	3.1986	.00020	8.7774	-8.1925	-.02365	-.01400	1	2	3	12	14	15	20	22	24	27	
		23	2	K	B1	4.4697	.00018	5.6091	-10.410	.15058	-.08083	1	2	3	10	13	14	24	38	40		
		24	2	K	B1	3.5923	-0.0030	3.7491	-8.3694	-.13144	.08154	1	2	9	14	15	-24	38	-40			
		25	2	K	B1	4.4754	-0.0030	5.3992	-10.586	-.13162	.08150	1	2	9	13	14	15	-25	39	41		
		26	2	K	B1	3.5899	.00017	3.8062	-8.0128	.15089	-.08075	1	2	3	10	14	25	26	39	-41		
		27	2	K	B1	3.6897	-0.0030	3.6331	-8.1506	-.11951	.08837	1	2	9	14	20	22	24	26			
		28	2	K	B1	4.4679	.00017	5.6084	-10.411	.13976	-.08738	1	2	3	10	13	14	15	17	-19	-25	
		30	2	K	B1	.99360	.00020	3.6133	-8.5567	-.01926	-.00908	1	2	11	14	21	23	-25				
		32	2		B1	4.4464	-0.0028	5.3879	-10.598	-.12141	.08790	1	2	9	13	14						
		43	2	K	B1	3.6563	.00017	3.8321	-7.9857	.15095	-.08073	1	2	3	10	14	24	26	38	40		
		44	2	K	B1	4.4088	-0.0030	5.3732	-10.613	-.13170	.08146	1	2	9	13	14	15	-24	38	-40		
1081	2	1	2	A1	2.3622	-0.0003	.13558	-9.9607	.00776	-.00150	1	2	3	14	15	27						
		3	2		A1	2.3523	-0.0000	.12874	-9.9647	.00186	-.00074	1	2	14	15	27						
		5	1		A1	2.9438	-0.0000	-.31785	-7.7129	.00188	-.00065	1	2	14	29							
		7	2		A1	2.9536	-0.0003	-.31102	-7.7089	.00777	-.00141	1	2	3	14	29						
		10	2		A1	3.0584	-0.0003	-.13394	-9.8957	.00762	-.00155	1	2	3	13	14	15					
		14	1		A1	2.3512	-0.0000	.12794	-9.9652	.00201	-.00061	1	2	14	27							
		23	2		A1	3.0572	-0.0003	-.13474	-9.8962	.00777	-.00143	1	2	3	13	14						
		25	2		A1	3.0485	0	-.14077	-9.8997	.00173	-.00079	1	2	13	14	15						
		27	1		A1	2.2339	-0.0000	-.09997	-7.4754	.00217	-.00056	1	2	14	26							
		32	1		A1	3.0473	-0.0000	-.14157	-9.9002	.00187	-.00066	1	2	13	14							
		43	2		A1	2.2438	-0.0004	-.09313	-7.4714	.00806	-.00133	1	2	3	14	26						
		1	2		B1	3.1419	.00022	2.3658	-8.8225	-.01624	-.01437	1	2	3	12	14	15	27				
		2	2	K	B1	1.6406	.00017	-3.3131	-9.2476	-.01917	-.01518	1	2	11	14	-24	29	38	-40			
		3	2		B1	3.1320	.00026	2.3589	-8.8265	-.02214	-.01361	1	2	12	14	15	27					
		4	2	K	B1	1.6501	.00019	-3.3066	-9.2438	-.00342	-.00360	1	2	3	11	14	-24	29	38	40		
		5	2	K	B1	4.3041	-0.0030	-2.9917	-9.0339	-.17517	.08160	1	2	9	14	-24	29	38	-40			
		7	2	K	B1	4.2893	.00019	-2.6560	-8.8614	.18999	-.08107	1	2	3	10	14	-24	29	38	40		
		8	2	K	B1	3.1701	.00023	2.3855	-8.8110	-.02669	-.01966	1	2	12	14	15	24	27	38	-40		
		9	2	K	B1	3.6707	-0.0027	-2.7205	-8.7652	-.16426	.09429	1	2	9	14	24	26	38	40			
		10	2	K	B1	4.3945	.00014	-2.4787	-11.048	.17999	-.09356	1	2	3	10	13	14	15	-24	38	-40	
		14	2	K	B1	1.0433	.00020	-2.8706	-11.501	-.01429	-.00899	1	2	11	14	-24	27	30	32			
		17	2	K	B1	4.5142	-0.0033	-2.7412	-11.177	-.16285	.08737	1	2	3	9	13	14	15	20	22	24	
		19	2	K	B1	3.1986	.00020	2.4053	-8.7994	-.01499	-.01400	1	2	3	12	14	15	20	22	24	27	
		20	2	K	B1	1.6359	.00020	-3.3164	-9.2495	-.01442	-.00903	1	2	11	14	-24	29	30	32			
		21	2	K	B1	4.2994	-0.0027	-2.9950	-9.0358	-.17042	.08775	1	2	9	14	-24	29	30	32			

ЭЛМНС КРТ СТ КС Г| N МК МУ QZ MZ QY ЗАГРУЖЕНИЯ.

		23	2	K	B1	4.4697	.00018	-2.4262	-11.017	.19075	-.08083	1	2	3	10	13	14	24	38	40		
		24	2	K	B1	3.5923	-0.0030	-2.7553	-8.9762	-.17512	.08154	1	2	9	14	15	-24	38	-40			
		25	2	K	B1	4.4754	-0.0030	-2.7682	-11.193	-.17526	.08150	1	2	9	13	14	15	-25	39	41		
		26	2	K	B1	3.5868	.00017	-2.4131	-8.7999	.19091	-.08077	1	2	3	10	14	25	39	-41			
		27	2	K	B1	3.6897	-0.0030	-2.7072	-8.7575	-.16830	.08837	1	2	9	14	20	22	24	26			
		28	2	K	B1	4.4679	.00017	-2.4275	-11.018	.18486	-.08738	1	2	3	10	13	14	15	17	-19	-25	
		30	2	K	B1	.99360	.00020	-3.0316	-9.1635	-.01441	-.00908	1	2	11	14	21	23	-25				
		32	2		B1	4.4464	-0.0028	-2.7884	-11.205	-.16986	.08790	1	2	9	13	14						
		43	2	K	B1	3.6563	.00017	-2.3846	-8.5926	.19105	-.08073	1	2	3	10	14	24	26	38	40		
		44	2	K	B1	4.4088	-0.0030	-2.8146	-11.220	-.17532	.08146	1	2	9	13	14	15	-24	38	-40		
1081	3	2	1	A1	3.0473	-0.0000	-7.7943	-10.507	.00237	-.00066	1	2	13	14								
		4	2		A1	3.0572	-0.0003	-7.7844	-10.503	.00884	-.00143	1	2	3	13	14						
		10	2		A1	3.0584	-0.0003	-7.7833	-10.502	.00879	-.00155	1	2	3	13	14	15					

Инвар. Инв.

Подпись и дата

Инвар. №

Изм.	Кол.	Лист	№ док	Подпись	Дата

442-22-01-КР.РР

Лист

68

	14	1	A1	2.3512	-0.0000	-7.5735	-10.572	.00247	-0.00061	1	2	14	27												
	25	2	A1	3.0485	0	-7.7931	-10.506	.00232	-0.00079	1	2	13	14	15											
	27	1	A1	2.2339	-0.0000	-5.9341	-8.0822	.00259	-0.00056	1	2	14	26												
	43	2	A1	2.2438	-0.0004	-5.9242	-8.0782	.00906	-0.01133	1	2	3	14	26											
	2	2	K	B1	4.4030	-0.0027	-11.463	-11.830	-.23376	.08774	1	2	9	13	14	-24	30	32							
	4	2	K	B1	1.7493	.00016	-11.935	-12.039	-.00552	-0.00981	1	2	3	11	13	14	-24	30	32						
	7	2	K	B1	4.3886	.00017	-10.998	-11.657	.24735	-.08728	1	2	3	10	13	14	-24	30	32						
	9	2	K	B1	3.6707	-0.0027	-9.5220	-9.3721	-.23251	.09429	1	2	9	14	24	26	38	40							
	10	2	K	B1	4.3945	.00014	-10.992	-11.655	.24716	-.09356	1	2	3	10	13	14	15	-24	38	-40					
	14	2	K	B1	1.0433	.00020	-11.724	-12.108	-.01190	-0.00899	1	2	11	14	-24	27	30	32							
	17	2	K	B1	4.5142	-0.0033	-11.352	-11.784	-.22591	.08737	1	2	3	9	13	14	15	20	22	24					
	20	2	K	B1	1.7394	.00020	-11.945	-12.043	-.01199	-0.00904	1	2	11	13	14	-24	30	32							
	23	2	K	B1	4.4888	.00014	-10.897	-11.616	.24877	-.08675	1	2	3	10	13	14	20	22	24						
	24	2	K	B1	3.5876	-0.0028	-9.7197	-9.5850	-.23367	.08769	1	2	9	14	15	-24	30	32							
	25	2	K	B1	4.4823	-0.0027	-11.384	-11.797	-.23371	.08764	1	2	9	13	14	15	17	-19	-25						
	26	2	K	B1	3.5868	.00017	-9.2406	-9.4068	.24849	-.08077	1	2	3	10	14	25	39	-41							
	27	2	K	B1	3.6897	-0.0030	-9.5028	-9.3643	-.23211	.08837	1	2	9	14	20	22	24	26							
	28	2	K	B1	4.4679	.00017	-10.918	-11.625	.24739	-.08738	1	2	3	10	13	14	15	17	-19	-25					
	30	2	K	B1	.99360	.00020	-10.131	-9.7704	-.01195	-0.00908	1	2	11	14	21	23	-25								
	32	2		B1	4.4464	-0.0028	-11.420	-11.812	-.23331	.08790	1	2	9	13	14										
	43	2	K	B1	3.6754	.00014	-9.0374	-9.1916	.24899	-.08666	1	2	3	10	14	20	22	24	26						
	44	2	K	B1	4.3053	-0.0030	-9.9935	-9.6403	-.23395	.08147	1	2	9	14	15	-24	29	38	-40						
	1082	1	2	1	A1	3.0473	-0.0000	-7.7960	-15.038	.00237	.00798	1	2	13	14										
					4	2	A1	3.0572	-0.0003	-7.7862	-15.034	.00884	.02953	1	2	3	13	14							
					9	2	A1	2.2438	-0.0004	-5.9257	-11.444	.00906	.03023	1	2	3	14	26							
					14	1	A1	2.3512	-0.0000	-7.5752	-15.103	.00247	.00829	1	2	14	27								
					17	2	A1	3.0584	-0.0003	-7.7850	-15.034	.00879	.02936	1	2	3	13	14	15						
					25	2	A1	3.0485	0	-7.7949	-15.038	.00232	.00782	1	2	13	14	15							
					2	2	K	B1	4.4547	-0.0027	-11.465	-16.360	-.23376	-.78270	1	2	9	13	14	-24	30	32			
					4	2	K	B1	1.6906	.00016	-11.937	-16.569	-.00552	-.01801	1	2	3	11	13	14	-24	30	32		
					7	2	K	B1	4.4317	.00017	-11.000	-16.187	.24735	.82789	1	2	3	10	13	14	-24	30	32		
					9	2	K	B1	3.7185	.00014	-9.0390	-12.556	.24899	.83320	1	2	3	10	14	20	22	24	26		
					10	2		B1	4.3958	-0.0028	-9.9561	-12.988	-.23337	-.78144	1	2	9	14	15	29					
					14	2	K	B1	.98460	.00020	-11.726	-16.638	-.01190	-.03925	1	2	11	14	-24	27	30	32			
					17	2	K	B1	4.5659	-0.0033	-11.353	-16.314	-.22591	-.75671	1	2	3	9	13	14	15	20	22	24	
					20	2	K	B1	1.6807	.00020	-11.947	-16.573	-.01199	-.03955	1	2	11	13	14	-24	30	32			
					23	2	K	B1	4.5319	.00014	-10.899	-16.146	.24877	.83250	1	2	3	10	13	14	20	22	24		
					24	2	K	B1	3.6394	-0.0028	-9.7212	-12.949	-.23367	-.78242	1	2	9	14	15	-24	30	32			
					25	2	K	B1	4.5341	-0.0027	-11.385	-16.327	-.23371	-.78252	1	2	9	13	14	15	17	-19	-25		
					26	2	K	B1	3.6300	.00017	-9.2421	-12.771	.24849	.83131	1	2	3	10	14	25	39	-41			
					29	2	K	B1	2.2021	.00001	-6.0817	-11.640	.00307	.00996	1	2	14	25	39	-41					
					30	2	K	B1	.93488	.00020	-10.133	-13.134	-.01195	-.03937	1	2	11	14	21	23	-25				
					32	2		B1	4.4982	-0.0028	-11.421	-16.342	-.23331	-.78125	1	2	9	13	14						
					44	2	K	B1	4.3570	-0.0030	-9.9950	-13.004	-.23395	-.78306	1	2	9	14	15	-24	29	38	-40		
	1082	2	2	1	A1	3.0473	-0.0000	-10.052	-15.052	.00117	.00798	1	2	13	14										
					4	2	A1	3.0495	-0.0002	-10.050	-15.051	.00311	.02078	1	2	4	13	14							
					9	2	A1	2.2438	-0.0004	-7.6434	-11.458	.00453	.03023	1	2	3	14	26							
					14	1	A1	2.3512	-0.0000	-9.8418	-15.117	.00122	.00829	1	2	14	27								
					17	2	A1	3.0584	-0.0003	-10.041	-15.047	.00439	.02936	1	2	3	13	14	15						
					25	2	A1	3.0485	0	-10.051	-15.051	.00115	.00782	1	2	13	14	15							
					2	2	K	B1	1.6807	.00020	-14.434	-16.587	-.00606	-.03955	1	2	11	13	14	-24	30	32			
					4	2	K	B1	1.6829	.00018	-14.431	-16.586	-.00413	-.02676	1	2	4	11	13	14	-24	30	32		
					5	2	K	B1	4.4547	-0.0027	-13.920	-16.373	-.11635	-.78270	1	2	9	13	14	-24	30	32			
					9	2	K	B1	3.7185	.00014	-10.923	-12.570	.12401	.83320	1	2	3	10	14	20	22	24	26		
					10	2		B1	4.3958	-0.0028	-11.905	-13.002	-.11615	-.78144	1	2	9	14	15	29					
					14	2	K	B1	.98460	.00020	-14.223	-16.652	-.00601	-.03925	1	2	11	14	-24	27	30	32			
ЭЛМНС КРТ СТ КС Г N МК МУ QZ MZ QY ЗАГРУЖЕНИЯ.																									

					17	2	K	B1	4.5659	-0.0033	-13.802	-16.328	-.11241	-.75671	1	2	3	9	13	14	15	20	22	24	
					23	2	K	B1	4.5331	.00014	-13.321	-16.160	.12387	.83233	1	2	3	10	13	14	15	20	22	24	
					25	2	K	B1	4.5476	-0.0029	-13.821	-16.336	-.11596	-.78024	1	2	9	13	14	15	16	-18	24		
					26	2	K	B1	3.6195	.00019	-11.170	-12.789	.12350	.82956	1	2	3	10	14	-24	38	40			
					28	2	K	B1	4.5341	-0.0027	-13.836	-16.341	-.11633	-.78252	1	2	9	13	14	15	17	-19	-25		

Инд. №	Подпись и дата	Взам. инв.

Изм.	Кол.	Лист	№ док	Подпись	Дата
------	------	------	-------	---------	------

442-22-01-КР.РР

29 2 K B1 2.2021 .00001 -7.8288 -11.654 .00157 .00996 1 2 14 25 39 -41 |

30 2 K B1 .93488 .00020 -12.104 -13.148 -.00604 -.03937 1 2 11 14 21 23 -25 |

32 2 B1 4.4982 -.00028 -13.874 -16.356 -.11612 -.78125 1 2 9 13 14 |

44 2 K B1 4.3570 -.00030 -11.946 -13.018 -.11649 -.78306 1 2 9 14 15 -24 29 38 -40 |

1082 3 2 1 A1 3.0473 -.00000 -12.311 -15.066 -.00002 .00798 1 2 13 14 |

9 2 A1 2.2438 -.00004 -9.3631 -11.471 -.00000 .03023 1 2 3 14 26 |

14 1 A1 2.3512 -.00000 -12.110 -15.131 -.00001 .00829 1 2 14 27 |

17 2 A1 3.0584 -.00003 -12.299 -15.061 -.00001 .02936 1 2 3 13 14 15 |

28 2 A1 3.0485 0 -12.310 -15.065 -.00002 .00782 1 2 13 14 15 |

43 2 A1 2.2361 -.00003 -9.3717 -11.475 .00000 .02148 1 2 4 14 26 |

44 2 A1 2.9449 0 -9.8400 -11.713 -.00002 .00779 1 2 14 15 29 |

2 2 K B1 1.6807 .00020 -16.923 -16.601 .00016 -.03955 1 2 11 13 14 -24 30 32 |

9 2 K B1 3.7185 .00014 -12.810 -12.584 -.00099 .83320 1 2 3 10 14 20 22 24 26 |

10 2 B1 4.3958 -.00028 -13.856 -13.016 .00108 -.78144 1 2 9 14 15 29 |

14 2 K B1 .98460 .00020 -16.722 -16.666 .00016 -.03925 1 2 11 14 -24 27 30 32 |

17 2 K B1 4.5659 -.00033 -16.252 -16.342 .00112 -.75671 1 2 3 9 13 14 15 20 22 24 |

25 2 K B1 4.5331 .00014 -15.746 -16.174 -.00100 .83233 1 2 3 10 13 14 15 20 22 24 |

28 2 K B1 4.5341 -.00027 -16.288 -16.355 .00107 -.78252 1 2 9 13 14 15 17 -19 -25 |

29 2 K B1 2.2021 .00001 -9.5779 -11.667 .00008 .00996 1 2 14 25 39 -41 |

30 2 K B1 .93488 .00020 -14.077 -13.162 .00015 -.03937 1 2 11 14 21 23 -25 |

32 2 B1 4.4982 -.00028 -16.328 -16.370 .00108 -.78125 1 2 9 13 14 |

43 2 K B1 3.7246 -.00029 -13.346 -12.763 .00120 -.76614 1 2 4 9 14 24 26 38 40 |

44 2 K B1 4.3242 .00018 -13.394 -12.864 -.00113 .80597 1 2 10 14 15 -24 29 38 -40 |

1083 1 1 2 A1 .00752 -.00000 1.8937 -6.3021 .00896 .02988 1 2 3 13 14 |

3 1 A1 .01019 0 1.8937 -6.3021 .00299 .00999 1 2 13 14 |

6 2 A1-.04285 -.00000 1.8937 -6.3021 .00906 .03020 1 2 3 14 15 27 |

8 2 A1-.04018 -.00000 1.8937 -6.3021 .00309 .01031 1 2 14 15 27 |

9 2 A1-.02952 -.00000 1.8937 -6.3021 .00910 .03033 1 2 3 13 14 15 |

14 2 A1-.00580 -.00000 1.8937 -6.3021 .00892 .02975 1 2 3 14 27 |

16 2 A1-.02685 0 1.8937 -6.3021 .00313 .01044 1 2 13 14 15 |

18 2 A1-.04387 -.00000 1.5265 -5.0783 .00904 .03016 1 2 3 14 15 |

26 2 A1-.04324 -.00000 1.5265 -5.0783 .00907 .03023 1 2 3 14 15 26 |

1 2 K B1 .88382 .00000 1.8937 -6.3022 .07873 .26243 1 2 3 10 13 14 25 39 41 |

3 2 K B1 .94078 -.00003 1.8937 -6.3022 -.06418 -.21396 1 2 9 13 14 -24 38 40 |

6 2 K B1 .83261 .00000 1.8937 -6.3022 .07881 .26272 1 2 3 10 14 15 24 27 38 -40 |

8 2 K B1 .88960 -.00003 1.8937 -6.3022 -.06410 -.21366 1 2 9 14 15 -25 27 39 -41 |

9 2 K B1 .84677 .00000 1.8937 -6.3022 .07886 .26288 1 2 3 10 13 14 15 25 39 41 |

10 2 K B1 .92563 -.00003 1.5265 -5.0783 -.06424 -.21415 1 2 9 14 -25 39 -41 |

12 2 K B1 .92687 -.00003 1.5265 -5.0783 -.06424 -.21415 1 2 9 14 -25 28 39 -41 |

14 2 K B1 .92400 -.00005 1.8937 -6.3022 -.05767 -.19223 1 2 3 9 14 24 27 38 -40 |

16 2 K B1-.46094 .00006 1.8937 -6.3021 -.01820 -.06068 1 2 12 13 14 15 -24 38 40 |

17 2 B1 .94040 -.00004 1.8937 -6.3022 -.06389 -.21297 1 2 9 13 14 |

18 2 K B1-.47963 .00005 1.5265 -5.0783 -.01190 -.03969 1 2 3 12 14 15 21 23 -25 |

22 2 K B1-.47861 .00005 1.8937 -6.3021 -.01189 -.03965 1 2 3 12 14 15 21 23 -25 27 |

24 2 K B1 .88858 -.00003 1.5265 -5.0783 -.06411 -.21370 1 2 9 14 15 -25 39 -41 |

25 2 K B1 .94027 -.00003 1.5265 -5.0783 -.06420 -.21401 1 2 9 14 -24 29 38 40 |

26 2 K B1 .83222 .00000 1.5265 -5.0783 .07882 .26275 1 2 3 10 14 15 24 26 38 -40 |

27 2 K B1 .88702 .00002 1.8937 -6.3022 .07223 .24078 1 2 10 13 14 25 39 -41 |

28 2 K B1 .92643 -.00003 1.5265 -5.0783 -.06424 -.21413 1 2 9 14 -24 38 40 |

29 2 K B1-.04427 -.00001 1.5265 -5.0783 .00934 .03115 1 2 3 14 15 24 38 -40 |

30 2 K B1-.43904 .00006 1.5265 -5.0783 -.01840 -.06133 1 2 12 14 -25 39 -41 |

39 2 B1 .90335 -.00004 1.8937 -6.3022 -.06375 -.21252 1 2 9 13 14 15 |

1083 2 1 2 A1 .00752 -.00000 .94764 -6.3124 .00448 .02988 1 2 3 13 14 |

3 1 A1 .01019 0 .94764 -6.3124 .00150 .00999 1 2 13 14 |

6 2 A1-.04285 -.00000 .94764 -6.3124 .00453 .03020 1 2 3 14 15 27 |

8 2 A1-.04018 -.00000 .94764 -6.3124 .00154 .01031 1 2 14 15 27 |

9 2 A1-.02952 -.00000 .94764 -6.3124 .00455 .03033 1 2 3 13 14 15 |

14 2 A1-.00580 -.00000 .94764 -6.3124 .00446 .02975 1 2 3 14 27 |

16 2 A1-.02685 0 .94764 -6.3124 .00156 .01044 1 2 13 14 15 |

18 2 A1-.04387 -.00000 .76406 -5.0886 .00452 .03016 1 2 3 14 15 |

26 2 A1-.04324 -.00000 .76406 -5.0886 .00453 .03023 1 2 3 14 15 26 |

1 2 K B1 .88464 .00001 .94764 -6.3124 .03935 .26239 1 2 3 10 13 14 21 -23 25 |

3 2 K B1 .94078 -.00003 .94764 -6.3124 -.03209 -.21396 1 2 9 13 14 -24 38 40 |

6 2 K B1 .83261 .00000 .94764 -6.3124 .03940 .26272 1 2 3 10 14 15 24 27 38 -40 |

Инд. № Подпись и дата Взам. инв.

Изм.	Кол.	Лист	№ док	Подпись	Дата

442-22-01-КР.РР

8	2	K	B1	.88960	-.00003	.94764	-6.3124	-.03205	-.21366	1	2	9	14	15	-25	27	39	-41			
9	2	K	B1	.84677	.00000	.94764	-6.3124	.03943	.26288	1	2	3	10	13	14	15	25	39	41		
10	2	K	B1	.92563	-.00003	.76407	-5.0886	-.03212	-.21415	1	2	9	14	-25	39	-41					
12	2	K	B1	.92687	-.00003	.76406	-5.0886	-.03212	-.21415	1	2	9	14	-25	28	39	-41				
14	2	K	B1	.92400	-.00005	.94764	-6.3124	-.02883	-.19223	1	2	3	9	14	24	27	38	-40			
16	2	K	B1	-.46094	.00006	.94764	-6.3124	-.00910	-.06068	1	2	12	13	14	15	-24	38	40			
17	2		B1	.94040	-.00004	.94764	-6.3124	-.03194	-.21297	1	2	9	13	14							
18	2	K	B1	-.47963	.00005	.76406	-5.0886	-.00595	-.03969	1	2	3	12	14	15	21	23	-25			
22	2	K	B1	-.47861	.00005	.94763	-6.3124	-.00594	-.03965	1	2	3	12	14	15	21	23	-25	27		
24	2	K	B1	.88858	-.00003	.76407	-5.0886	-.03205	-.21370	1	2	9	14	15	-25	39	-41				
25	2	K	B1	.94027	-.00003	.76407	-5.0886	-.03210	-.21401	1	2	9	14	-24	29	38	40				
26	2	K	B1	.83222	.00000	.76406	-5.0886	.03941	.26275	1	2	3	10	14	15	24	26	38	-40		
27	2	K	B1	.88702	.00002	.94764	-6.3124	.03611	.24078	1	2	10	13	14	25	39	-41				
28	2	K	B1	.92643	-.00003	.76407	-5.0886	-.03212	-.21413	1	2	9	14	-24	38	40					
29	2	K	B1	-.04427	-.00001	.76406	-5.0886	.00467	.03115	1	2	3	14	15	24	38	-40				
30	2	K	B1	-.43904	.00006	.76406	-5.0886	-.00920	-.06133	1	2	12	14	-25	39	-41					
39	2		B1	.90335	-.00004	.94764	-6.3124	-.03187	-.21252	1	2	9	13	14	15						
1083	3	1	1	A1	.01019	0	0	-6.3227	0	.00999	1	2	13	14							
		2	2	A1	-.04387	-.00000	0	-5.0989	0	.03016	1	2	3	14	15						
		9	2	A1	-.02952	-.00000	0	-6.3227	0	.03033	1	2	3	13	14	15					
		14	2	A1	-.00580	-.00000	0	-6.3227	0	.02975	1	2	3	14	27						
		16	2	A1	-.02685	0	0	-6.3227	0	.01044	1	2	13	14	15						
		1	2	B1	.94040	-.00004	0	-6.3227	0	-.21297	1	2	9	13	14						
		2	2	K	B1	-.47963	.00005	0	-5.0988	0	-.03969	1	2	3	12	14	15	21	23	-25	
		9	2	K	B1	.84677	.00000	0	-6.3227	0	.26288	1	2	3	10	13	14	15	25	39	41
		10	2	K	B1	.92563	-.00003	0	-5.0989	0	-.21415	1	2	9	14	-25	39	-41			
		12	2	K	B1	.92687	-.00003	0	-5.0989	0	-.21415	1	2	9	14	-25	28	39	-41		
		14	2	K	B1	.92400	-.00005	0	-6.3227	0	-.19223	1	2	3	9	14	24	27	38	-40	
		16	2	K	B1	-.46094	.00006	0	-6.3227	0	-.06068	1	2	12	13	14	15	-24	38	40	
		27	2	K	B1	.88702	.00002	0	-6.3227	0	.24078	1	2	10	13	14	25	39	-41		
		28	2	K	B1	.92643	-.00003	0	-5.0989	0	-.21413	1	2	9	14	-24	38	40			
		29	2	K	B1	-.04427	-.00001	0	-5.0989	0	.03115	1	2	3	14	15	24	38	-40		
		30	2	K	B1	-.43904	.00006	0	-5.0988	0	-.06133	1	2	12	14	-25	39	-41			
		42	2	B1	.90335	-.00004	0	-6.3227	0	-.21252	1	2	9	13	14	15					
1085	1	1	1	A1	.01019	0	8.3274	-3.7015	-.00049	-.00233	1	2	13	14							
		3	2	A1	.00752	-.00000	8.3274	-3.7015	-.00128	-.00683	1	2	3	13	14						
		6	2	A1	-.04018	-.00000	8.3274	-3.7015	-.00052	-.00241	1	2	14	15	27						
		8	2	A1	-.04285	-.00000	8.3274	-3.7015	-.00131	-.00691	1	2	3	14	15	27					
		10	2	A1	-.02952	-.00000	8.3274	-3.7015	-.00133	-.00695	1	2	3	13	14	15					
		14	2	A1	-.00580	-.00000	8.3274	-3.7015	-.00126	-.00679	1	2	3	14	27						
		16	2	A1	-.02685	0	8.3274	-3.7015	-.00055	-.00245	1	2	13	14	15						
		18	2	A1	-.04387	-.00000	6.7332	-2.8833	-.00130	-.00690	1	2	3	14	15						
		26	1	A1	-.04120	-.00000	6.7332	-2.8833	-.00051	-.00240	1	2	14	15							
		39	1	A1	-.00313	-.00000	8.3274	-3.7015	-.00047	-.00229	1	2	14	27							
		1	2	K	B1	.88796	.00002	8.3273	-3.7016	.01142	-.04736	1	2	10	13	14	25	39	-41		
		3	2	K	B1	.93873	-.00005	8.3273	-3.7016	-.01268	.03671	1	2	3	9	13	14	-24	38	-40	
		6	2	K	B1	-.47537	.00006	8.3275	-3.7015	.00232	.01350	1	2	12	14	15	24	27	38	40	
		8	2	K	B1	-.47911	.00005	8.3275	-3.7015	.00008	.00772	1	2	3	12	14	15	-25	27	39	41
		9	2	K	B1	.92677	-.00003	6.7330	-2.8833	-.01046	.04256	1	2	9	14	-25	39	-41			
		10	2	K	B1	.84772	.00000	8.3273	-3.7016	.00920	-.05326	1	2	3	10	13	14	15	25	39	41
		11	2	K	B1	.92731	-.00003	6.7330	-2.8833	-.01040	.04255	1	2	9	14	24	38	40			
		12	2	K	B1	.84714	.00001	8.3273	-3.7016	.00913	-.05326	1	2	3	10	13	14	15	-24	38	-40
		14	2	K	B1	.92514	-.00005	8.3273	-3.7016	-.01259	.03676	1	2	3	9	14	24	27	38	-40	
		16	2	K	B1	-.46178	.00006	8.3275	-3.7015	.00222	.01345	1	2	12	13	14	15	-24	38	40	
		17	2	B1	.94154	-.00004	8.3273	-3.7016	-.01116	.04185	1	2	9	13	14						
		18	2	K	B1	-.48048	.00005	6.7332	-2.8833	.00072	.00825	1	2	3	12	14	15	21	23	-25	
		22	2	K	B1	-.47946	.00005	8.3275	-3.7015	.00071	.00823	1	2	3	12	14	15	21	23	-25	27
		24	2	K	B1	-.48013	.00005	6.7332	-2.8833	.00009	.00774	1	2	3	12	14	15	-25	39	41	
		26	2	K	B1	-.47639	.00006	6.7332	-2.8833	.00233	.01351	1	2	12	14	15	24	38	40		
		27	2	K	B1	.92757	-.00003	6.7330	-2.8833	-.01047	.04255	1	2	9	14	-24	38	40			
		29	2	K	B1	-.43987	.00005	6.7332	-2.8833	.00099	.01236	1	2	12	14	24	38	-40			

Инварь № Подпись и дата Взам. инв.

Изм.	Кол.	Лист	№док	Подпись	Дата

30	2	K	B1-.04482	-.00001	6.7332	-2.8833	-.00202	-.00753	1	2	3	14	15	-25	39	41	
39	2	K	B1-.44067	.00005	8.3275	-3.7015	.00094	.00834	1	2	3	12	14	20	22	24	27
42	2		B1.90449	-.00004	8.3273	-3.7016	-.01121	.04173	1	2	9	13	14	15			
43	2	K	B1.87341	.00002	6.7331	-2.8833	.01147	-.04730	1	2	10	14	24	26	38	40	
44	2	K	B1.90168	-.00005	8.3273	-3.7016	-.01273	.03658	1	2	3	9	13	14	15	-24	38 -40
1085	2	1	2	A1.00752	-.00000	5.3305	-4.2900	.00384	-.00683	1	2	3	13	14			
		3	1	A1.01019	0	5.3305	-4.2900	.00125	-.00233	1	2	13	14				
		6	2	A1-.04285	-.00000	5.3306	-4.2900	.00387	-.00691	1	2	3	14	15	27		

ЭЛМНС КРТ СТ КС Г| N МК МУ QZ MZ QY ЗАГРУЖЕНИЯ.

8	2		A1-.04018	-.00000	5.3306	-4.2900	.00128	-.00241	1	2	14	15	27				
10	2		A1-.02952	-.00000	5.3305	-4.2900	.00388	-.00695	1	2	3	13	14	15			
14	2		A1-.00580	-.00000	5.3306	-4.2900	.00383	-.00679	1	2	3	14	27				
16	2		A1-.02685	0	5.3305	-4.2900	.00129	-.00245	1	2	13	14	15				
18	2		A1-.04387	-.00000	4.3500	-3.4718	.00387	-.00690	1	2	3	14	15				
26	2		A1-.04324	-.00000	4.3500	-3.4718	.00388	-.00691	1	2	3	14	15	26			
1	2	K	B1.88529	.00001	5.3305	-4.2901	.03935	-.05186	1	2	3	10	13	14	25	39	-41
3	2	K	B1.94140	-.00004	5.3304	-4.2901	-.03279	.04121	1	2	9	13	14	-24	38	-40	
6	2	K	B1.83408	.00001	5.3305	-4.2901	.03939	-.05193	1	2	3	10	14	15	24	27	38 40
8	2	K	B1.89021	-.00004	5.3305	-4.2901	-.03275	.04114	1	2	9	14	15	-25	27	39	41
9	2	K	B1.92677	-.00003	4.3499	-3.4718	-.03237	.04256	1	2	9	14	-25	39	-41		
10	2	K	B1.84772	.00000	5.3305	-4.2901	.03896	-.05326	1	2	3	10	13	14	15	25	39 41
11	2	K	B1.92731	-.00003	4.3499	-3.4718	-.03230	.04255	1	2	9	14	24	38	40		
12	2	K	B1.84714	.00001	5.3305	-4.2901	.03890	-.05326	1	2	3	10	13	14	15	-24	38 -40
14	2	K	B1.92514	-.00005	5.3305	-4.2901	-.03014	.03676	1	2	3	9	14	24	27	38	-40
16	2	K	B1-.46178	.00006	5.3306	-4.2900	-.00821	.01345	1	2	12	13	14	15	-24	38	40
17	2		B1.94154	-.00004	5.3304	-4.2901	-.03254	.04185	1	2	9	13	14				
18	2	K	B1-.48048	.00005	4.3500	-3.4718	-.00582	.00825	1	2	3	12	14	15	21	23	-25
22	2	K	B1-.47946	.00005	5.3306	-4.2900	-.00582	.00823	1	2	3	12	14	15	21	23	-25 27
24	2	K	B1.88919	-.00004	4.3499	-3.4718	-.03276	.04115	1	2	9	14	15	-25	39	41	
26	2	K	B1.83369	.00001	4.3499	-3.4718	.03940	-.05193	1	2	3	10	14	15	24	26	38 40
27	2	K	B1.92757	-.00003	4.3499	-3.4718	-.03237	.04255	1	2	9	14	-24	38	40		
28	2	K	B1.88796	.00002	5.3305	-4.2901	.03676	-.04736	1	2	10	13	14	25	39	-41	
29	2	K	B1-.43987	.00005	4.3500	-3.4718	-.00863	.01236	1	2	12	14	24	38	-40		
30	2	K	B1-.04482	-.00001	4.3500	-3.4718	.00362	-.00753	1	2	3	14	15	-25	39	41	
39	2	K	B1-.44067	.00005	5.3306	-4.2900	-.00566	.00834	1	2	3	12	14	20	22	24	27
42	2		B1.90449	-.00004	5.3304	-4.2901	-.03250	.04173	1	2	9	13	14	15			
43	2	K	B1.83452	.00001	4.3499	-3.4718	.03940	-.05194	1	2	3	10	14	15	25	26	39 -41
44	2	K	B1.92829	-.00004	4.3499	-3.4718	-.03280	.04126	1	2	9	14	-24	28	38	-40	
1085	3	1	2	A1.00752	-.00000	1.8923	-4.8785	.00896	-.00683	1	2	3	13	14			
		3	1	A1.01019	0	1.8923	-4.8785	.00299	-.00233	1	2	13	14				
		6	2	A1-.04285	-.00000	1.8923	-4.8785	.00906	-.00691	1	2	3	14	15	27		
		8	2	A1-.04018	-.00000	1.8923	-4.8785	.00309	-.00241	1	2	14	15	27			
		10	2	A1-.02952	-.00000	1.8923	-4.8785	.00910	-.00695	1	2	3	13	14	15		
		14	2	A1-.00580	-.00000	1.8923	-4.8785	.00892	-.00679	1	2	3	14	27			
		16	2	A1-.02685	0	1.8923	-4.8785	.00313	-.00245	1	2	13	14	15			
		18	2	A1-.04387	-.00000	1.5254	-4.0603	.00904	-.00690	1	2	3	14	15			
		26	2	A1-.04324	-.00000	1.5254	-4.0603	.00907	-.00691	1	2	3	14	15	26		
		1	2	K	B1.88477	.00000	1.8922	-4.8786	.07873	-.05314	1	2	3	10	13	14	25 39 41
		3	2	K	B1.94192	-.00003	1.8922	-4.8786	-.06418	.04249	1	2	9	13	14	-24	38 40
		6	2	K	B1.83355	.00000	1.8922	-4.8786	.07881	-.05321	1	2	3	10	14	15	24 27 38 -40
		8	2	K	B1.89074	-.00003	1.8922	-4.8786	-.06410	.04242	1	2	9	14	15	-25	27 39 -41
		9	2	K	B1.92677	-.00003	1.5253	-4.0603	-.06424	.04256	1	2	9	14	-25	39	-41
		10	2	K	B1.84772	.00000	1.8922	-4.8786	.07886	-.05326	1	2	3	10	13	14	15 25 39 41
		11	2	K	B1.92731	-.00003	1.5253	-4.0603	-.06417	.04255	1	2	9	14	24	38	40
		12	2	K	B1.84714	.00001	1.8922	-4.8786	.07879	-.05326	1	2	3	10	13	14	15 -24 38 -40
		14	2	K	B1.92514	-.00005	1.8922	-4.8786	-.05767	.03676	1	2	3	9	14	24	27 38 -40
		16	2	K	B1-.46178	.00006	1.8923	-4.8785	-.01820	.01345	1	2	12	13	14	15	-24 38 40
		17	2		B1.94154	-.00004	1.8922	-4.8786	-.06389	.04185	1	2	9	13	14		
		18	2	K	B1-.48048	.00005	1.5255	-4.0603	-.01190	.00825	1	2	3	12	14	15	21 23 -25
		22	2	K	B1-.47946	.00005	1.8924	-4.8785	-.01189	.00823	1	2	3	12	14	15	21 23 -25 27
		24	2	K	B1.88972	-.00003	1.5253	-4.0603	-.06411	.04243	1	2	9	14	15	-25	39 -41
		25	2	K	B1.94141	-.00003	1.5253	-4.0603	-.06420	.04250	1	2	9	14	-24	29	38 40

Инд. №	Подпись и дата	Взам. инв.
Изм.	Кол.	Лист
№ док	Подпись	Дата

26	2	K	B1	.83316	.00000	1.5253	-4.0603	.07882	-.05321	1	2	3	10	14	15	24	26	38	-40		
27	2	K	B1	.92757	-.00003	1.5253	-4.0603	-.06424	.04255	1	2	9	14	-24	38	40					
28	2	K	B1	.88796	.00002	1.8922	-4.8786	.07223	-.04736	1	2	10	13	14	25	39	-41				
29	2	K	B1	-.43987	.00005	1.5255	-4.0603	-.01780	.01236	1	2	12	14	24	38	-40					
30	2	K	B1	-.04482	-.00001	1.5254	-4.0603	.00927	-.00753	1	2	3	14	15	-25	39	41				
39	2	K	B1	-.44067	.00005	1.8924	-4.8785	-.01182	.00834	1	2	3	12	14	20	22	24	27			
42	2		B1	.90449	-.00004	1.8922	-4.8786	-.06375	.04173	1	2	9	13	14	15						
1086	1	1	2	A1	.00308	.00046	0	1.9981	0	0	1	2	3	14	15	26					
		9	1	A1	.00081	.00056	0	2.8093	0	0	1	2	13	14							
		15	2	A1	.00305	.00055	0	2.8093	0	0	1	2	3	14	15	27					
		31	1	A1	.00084	.00046	0	1.9981	0	0	1	2	14								
		1	2	K	B1	.03446	.00049	0	1.9981	0	0	1	2	3	10	14	15	25	26	39	-41
		2	2	K	B1	-.03122	.00050	0	1.9981	0	0	1	2	9	14	-24	29	38	-40		
		9	2	K	B1	.00174	.00060	0	2.8093	0	0	1	2	11	13	14	-24	30	32		
		15	2	K	B1	.00145	.00053	0	2.8093	0	0	1	2	3	12	14	15	20	22	24	27
1086	2	1	2	A1	.00305	.00055	2.3739	0	0	0	1	2	3	14	15	27					

ЭЛМНС КРТ СТКСГ| N МК МУ QZ MZ QY ЗАГРУЖЕНИЯ.

6	1	A1	.00081	.00056	2.3739	0	0	0	1	2	13	14											
17	2	A1	.00308	.00046	1.6884	0	0	0	1	2	3	14	15	26									
1	2	K	B1	.03443	.00058	2.3739	0	0	0	1	2	3	10	14	15	25	27	39	-41				
6	2	K	B1	-.03121	.00059	2.3739	0	0	0	1	2	9	13	14	-24	38	-40						
9	2	K	B1	.00174	.00060	2.3739	0	0	0	1	2	11	13	14	-24	30	32						
17	2	K	B1	.03446	.00049	1.6884	0	0	0	1	2	3	10	14	15	25	26	39	-41				
18	2	K	B1	-.03122	.00050	1.6884	0	0	0	1	2	9	14	-24	29	38	-40						
1086	3	1	2	A1	.00308	.00046	0	-1.9981	0	0	1	2	3	14	15	26							
		9	1	A1	.00081	.00056	0	-2.8093	0	0	1	2	13	14									
		14	2	A1	.00305	.00055	0	-2.8093	0	0	1	2	3	14	15	27							
		32	1	A1	.00084	.00046	0	-1.9981	0	0	1	2	14										
		1	2	K	B1	.03446	.00049	0	-1.9981	0	0	1	2	3	10	14	15	25	26	39	-41		
		2	2	K	B1	-.03122	.00050	0	-1.9981	0	0	1	2	9	14	-24	29	38	-40				
		9	2	K	B1	.00174	.00060	0	-2.8093	0	0	1	2	11	13	14	-24	30	32				
		14	2	K	B1	.00145	.00053	0	-2.8093	0	0	1	2	3	12	14	15	20	22	24	27		
1087	1	2	2	A1	-.00880	-.00068	0	2.8093	0	0	1	2	3	13	14	15							
		13	1	A1	-.00283	-.00067	0	2.8093	0	0	1	2	14	27									
		33	1	A1	-.00286	-.00068	0	2.8093	0	0	1	2	13	14									
		1	2	K	B1	.02146	-.00054	0	1.9981	0	0	1	2	9	14	-25	28	39	41				
		2	2	K	B1	-.03421	-.00066	0	2.8093	0	0	1	2	3	10	13	14	15	25	39	-41		
		10	2	K	B1	.00595	-.00070	0	2.8093	0	0	1	2	3	12	13	14	15	20	22	24		
		13	2	K	B1	.00505	-.00065	0	2.8093	0	0	1	2	11	14	-24	27	30	32				
1087	2	1	1	A1	-.00283	-.00067	2.3739	0	0	0	1	2	14	27									
		6	2	A1	-.00880	-.00068	2.3739	0	0	0	1	2	3	13	14	15							
		39	1	A1	-.00286	-.00068	2.3739	0	0	0	1	2	13	14									
		1	2	K	B1	.02145	-.00065	2.3739	0	0	1	2	9	14	-25	27	39	41					
		6	2	K	B1	-.03421	-.00066	2.3739	0	0	1	2	3	10	13	14	15	25	39	-41			
		10	2	K	B1	.00595	-.00070	2.3739	0	0	1	2	3	12	13	14	15	20	22	24			
		17	2	K	B1	.02146	-.00054	1.6884	0	0	1	2	9	14	-25	28	39	41					
1087	3	2	2	A1	-.00880	-.00068	0	-2.8093	0	0	1	2	3	13	14	15							
		16	1	A1	-.00283	-.00067	0	-2.8093	0	0	1	2	14	27									
		34	1	A1	-.00286	-.00068	0	-2.8093	0	0	1	2	13	14									
		1	2	K	B1	.02146	-.00054	0	-1.9981	0	0	1	2	9	14	-25	28	39	41				
		2	2	K	B1	-.03421	-.00066	0	-2.8093	0	0	1	2	3	10	13	14	15	25	39	-41		
		10	2	K	B1	.00595	-.00070	0	-2.8093	0	0	1	2	3	12	13	14	15	20	22	24		
		16	2	K	B1	.00505	-.00065	0	-2.8093	0	0	1	2	11	14	-24	27	30	32				
1088	1	1	2	A1	.03729	-.00139	0	1.4235	0	0	1	2	3	13	14	15							
		10	2	A1	.01290	-.00139	0	1.4235	0	0	1	2	13	14	15								
		13	2	A1	.03654	-.00138	0	1.4235	0	0	1	2	3	14	27								
		31	1	A1	.01233	-.00139	0	1.4235	0	0	1	2	13	14									
		1	2	K	B1	.32735	-.00145	0	1.4235	0	0	1	2	3	10	13	14	15	25	39	41		
		2	2	K	B1	-.26794	-.00121	0	1.0179	0	0	1	2	9	14	-25	39	-41					
		10	2	K	B1	-.03709	-.00147	0	1.4235	0	0	1	2	11	13	14	15	-24	30	32			
		13	2	K	B1	-.04849	-.00132	0	1.4235	0	0	1	2	3	12	14	20	22	24	27			
1088	2	1	2	A1	.03729	-.00139	1.2029	0	0	0	1	2	3	13	14	15							

Инд. №	Подпись и дата	Взам. инв.			
Изм.	Кол.	Лист	№ док	Подпись	Дата

6	1	A1	.01216	-.00138	1.2029	0	0	0	1	2	14	27							
10	2	A1	.01290	-.00139	1.2029	0	0	0	1	2	13	14	15						
39	1	A1	.01233	-.00139	1.2029	0	0	0	1	2	13	14							
1	2	K	B1	.32735	-.00145	1.2029	0	0	0	1	2	3	10	13	14	15	25	39	41
6	2	K	B1	-.26788	-.00144	1.2029	0	0	0	1	2	9	14	-25	27	39	-41		
10	2	K	B1	-.03709	-.00147	1.2029	0	0	0	1	2	11	13	14	15	-24	30	32	
18	2	K	B1	-.26794	-.00121	.86020	0	0	0	1	2	9	14	-25	39	-41			
1088	3	1	2	A1	.03729	-.00139	0	-1.4235	0	0	1	2	3	13	14	15			
10	2	A1	.01290	-.00139	0	-1.4235	0	0	0	1	2	13	14	15					
16	2	A1	.03654	-.00138	0	-1.4235	0	0	0	1	2	3	14	27					
32	1	A1	.01233	-.00139	0	-1.4235	0	0	0	1	2	13	14						
1	2	K	B1	.32735	-.00145	0	-1.4235	0	0	1	2	3	10	13	14	15	25	39	41
2	2	K	B1	-.26794	-.00121	0	-1.0179	0	0	1	2	9	14	-25	39	-41			
10	2	K	B1	-.03709	-.00147	0	-1.4235	0	0	1	2	11	13	14	15	-24	30	32	
16	2	K	B1	-.04849	-.00132	0	-1.4235	0	0	1	2	3	12	14	20	22	24	27	
1170	1	1	2	A1	.00404	-.00074	11.670	-3.9117	0	0	1	2	3	13	14				
6	2	A1	.00043	-.00068	11.670	-3.9117	0	0	0	1	2	14	15	26					
10	1	A1	.00069	-.00074	11.670	-3.9117	0	0	0	1	2	13	14						
16	2	A1	.00378	-.00068	11.670	-3.9117	0	0	0	1	2	3	14	15	26				
17	2	A1	.00408	-.00056	9.1104	-3.3517	0	0	0	1	2	3	14	29					
1	2	K	B1	.01105	-.00068	11.682	-3.9175	.23378	.11689	1	2	3	12	13	14	24	38	-40	
3	2	K	B1	.00893	-.00080	11.653	-3.9030	-.35476	-.17738	1	2	3	11	13	14	24	38	-40	
6	2	B1	.00496	-.00063	11.682	-3.9175	.23378	.11689	1	2	12	14	15	26					
8	2	B1	.00283	-.00075	11.653	-3.9030	-.35476	-.17738	1	2	11	14	15	26					

ЭЛМНС КРТ СТ КС Г | N МК МУ QZ MZ QY ЗАГРУЖЕНИЯ.

9	2	K	B1	.00852	-.00051	9.1221	-3.3575	.23378	.11689	1	2	3	12	14	15	21	23	-25	29
10	2	K	B1	.00296	-.00081	11.653	-3.9030	-.35476	-.17738	1	2	11	13	14	25	31	33		
11	2	K	B1	.00508	-.00069	11.682	-3.9175	.23378	.11689	1	2	12	13	14	25	31	33		
12	2	K	B1	.00640	-.00063	9.0930	-3.3430	-.35476	-.17738	1	2	3	11	14	15	21	23	-25	29
16	2	K	B1	.00846	-.00063	11.682	-3.9175	.23378	.11689	1	2	3	12	14	15	21	23	-25	26
17	2	K	B1	.05860	-.00061	9.0956	-3.3443	-.35262	-.17631	1	2	3	9	14	24	29	38	-40	
18	2	B1	-.05127	-.00073	11.658	-3.9055	-.31491	-.15745	1	2	10	14	15	26					
23	2	K	B1	.01109	-.00051	9.1221	-3.3575	.23378	.11689	1	2	3	12	14	24	29	38	-40	
25	2	K	B1	.00897	-.00063	9.0930	-3.3430	-.35476	-.17738	1	2	3	11	14	24	29	38	-40	
27	1	B1	.00524	-.00053	9.1221	-3.3575	.23378	.11689	1	2	12	14							
28	1	B1	.05275	-.00063	9.0956	-3.3443	-.35262	-.17631	1	2	9	14							
30	1	B1	-.05099	-.00062	9.0980	-3.3455	-.31491	-.15745	1	2	10	14							
39	2	B1	.00522	-.00068	11.682	-3.9175	.23378	.11689	1	2	12	13	14						
44	1	B1	.00311	-.00065	9.0930	-3.3430	-.35476	-.17738	1	2	11	14							
1170	2	1	2	A1	.00404	-.00074	6.7969	-5.8352	0	0	1	2	3	13	14				
6	2	A1	.00043	-.00068	6.7969	-5.8352	0	0	0	1	2	14	15	26					
10	1	A1	.00069	-.00074	6.7969	-5.8352	0	0	0	1	2	13	14						
16	2	A1	.00378	-.00068	6.7969	-5.8352	0	0	0	1	2	3	14	15	26				
17	2	A1	.00408	-.00056	5.1569	-4.5552	0	0	0	1	2	3	14	29					
32	1	A1	.00071	-.00058	5.1569	-4.5552	0	0	0	1	2	14							
1	2	K	B1	.01105	-.00068	6.8027	-5.8410	.11689	.11689	1	2	3	12	13	14	24	38	-40	
3	2	K	B1	.00893	-.00080	6.7882	-5.8265	-.17738	-.17738	1	2	3	11	13	14	24	38	-40	
6	2	B1	.00496	-.00063	6.8027	-5.8410	.11689	.11689	1	2	12	14	15	26					
8	2	B1	.00283	-.00075	6.7882	-5.8265	-.17738	-.17738	1	2	11	14	15	26					
9	2	K	B1	.00852	-.00051	5.1627	-4.5610	.11689	.11689	1	2	3	12	14	15	21	23	-25	29
10	2	K	B1	.00296	-.00081	6.7882	-5.8265	-.17738	-.17738	1	2	11	13	14	25	31	33		
11	2	K	B1	.00508	-.00069	6.8027	-5.8410	.11689	.11689	1	2	12	13	14	25	31	33		
12	2	K	B1	.00640	-.00063	5.1482	-4.5465	-.17738	-.17738	1	2	3	11	14	15	21	23	-25	29
16	2	K	B1	.00846	-.00063	6.8027	-5.8410	.11689	.11689	1	2	3	12	14	15	21	23	-25	26
17	2	K	B1	.05860	-.00061	5.1495	-4.5478	-.17631	-.17631	1	2	3	9	14	24	29	38	-40	
18	2	B1	-.05127	-.00073	6.7907	-5.8290	-.15745	-.15745	1	2	10	14	15	26					
23	2	K	B1	.01109	-.00051	5.1627	-4.5610	.11689	.11689	1	2	3	12	14	24	29	38	-40	
25	2	K	B1	.00897	-.00063	5.1482	-4.5465	-.17738	-.17738	1	2	3	11	14	24	29	38	-40	
27	1	B1	.00524	-.00053	5.1627	-4.5610	.11689	.11689	1	2	12	14							
28	1	B1	.05275	-.00063	5.1495	-4.5478	-.17631	-.17631	1	2	9	14							
30	1	B1	-.05099	-.00062	5.1507	-4.5490	-.15745	-.15745	1	2	10	14							
39	2	B1	.00522	-.00068	6.8027	-5.8410	.11689	.11689	1	2	12	13	14						

Инд. № Подпись и дата Взам. инв.

44	1	B1	.00311	-.00065	5.1482	-4.5465	-.17738	-.17738	1	2	11	14								
1170	3	1	2	A1	.00408	-.00056	0	-5.7587	0	0	1	2	3	14	29					
10	1	A1	.00069	-.00074	0	-7.7587	0	0	1	2	13	14								
16	2	A1	.00378	-.00068	0	-7.7587	0	0	1	2	3	14	15	26						
32	1	A1	.00071	-.00058	0	-5.7587	0	0	1	2	14									
1	2	K	B1	.05860	-.00061	0	-5.7512	0	-.17631	1	2	3	9	14	24	29	38	-40		
2	2	B1	-.05127	-.00073	0	-7.7524	0	-.15745	1	2	10	14	15	26						
9	2	K	B1	.00852	-.00051	0	-5.7645	0	.11689	1	2	3	12	14	15	21	23	-25	29	
10	2	K	B1	.00296	-.00081	0	-7.7500	0	-.17738	1	2	11	13	14	25	31	33			
11	2	K	B1	.00508	-.00069	0	-7.7645	0	.11689	1	2	12	13	14	25	31	33			
12	2	K	B1	.00640	-.00063	0	-5.7500	0	-.17738	1	2	3	11	14	15	21	23	-25	29	
16	2	K	B1	.00846	-.00063	0	-7.7645	0	.11689	1	2	3	12	14	15	21	23	-25	26	
27	1	B1	.00524	-.00053	0	-5.7645	0	.11689	1	2	12	14								
28	1	B1	.05275	-.00063	0	-5.7512	0	-.17631	1	2	9	14								
30	1	B1	-.05099	-.00062	0	-5.7524	0	-.15745	1	2	10	14								
42	2	B1	.00522	-.00068	0	-7.7645	0	.11689	1	2	12	13	14							
46	1	B1	.00311	-.00065	0	-5.7500	0	-.17738	1	2	11	14								
1171	1	1	2	A1	.01509	-.00105	11.350	-3.7517	0	0	1	2	3	14	15	26				
6	1	A1	.00473	-.00110	11.350	-3.7517	0	0	1	2	13	14								
10	2	A1	.00973	-.00110	11.350	-3.7517	0	0	1	2	4	13	14							
16	1	A1	.00480	-.00105	11.350	-3.7517	0	0	1	2	14	26								
1	2	B1	.03255	-.00106	11.356	-3.7545	.21397	.10698	1	2	3	12	14	15	26					
3	2	B1	.03079	-.00105	11.358	-3.7475	-.32424	-.16212	1	2	3	11	14	15	26					
6	2	K	B1	.01995	-.00111	11.356	-3.7545	.21397	.10698	1	2	12	13	14	24	38	-40			
8	2	K	B1	.01819	-.00109	11.358	-3.7475	-.32424	-.16212	1	2	11	13	14	24	38	-40			
9	2	B1	.02270	-.00085	9.1160	-3.3545	.21397	.10698	1	2	12	14	15	28						
10	2	K	B1	.02503	-.00109	11.358	-3.7475	-.32424	-.16212	1	2	4	11	13	14	21	23	-25		
11	2	K	B1	.02679	-.00111	11.356	-3.7545	.21397	.10698	1	2	4	12	13	14	21	23	-25		
12	2	B1	.02094	-.00084	9.1188	-3.3475	-.32424	-.16212	1	2	11	14	15	28						
16	2	B1	.02285	-.00106	11.356	-3.7545	.21397	.10698	1	2	12	14	15	26						
17	2	B1	.09045	-.00105	11.356	-3.7488	-.27234	-.13617	1	2	3	10	14	15	26					
18	2	K	B1	-.08679	-.00086	9.1174	-3.3482	-.31461	-.15730	1	2	9	14	24	29	38	-40			

ЭЛМНС КРТ СТКСГ| N МК МУ QZ MZ QY ЗАГРУЖЕНИЯ.

22	2	K	B1	-.08669	-.00110	11.357	-3.7482	-.31461	-.15730	1	2	9	13	14	24	38	-40			
24	2	K	B1	.01809	-.00085	9.1188	-3.3475	-.32424	-.16212	1	2	11	14	24	29	38	-40			
26	2	K	B1	.01985	-.00086	9.1160	-3.3545	.21397	.10698	1	2	12	14	24	29	38	-40			
27	1	B1	.02215	-.00087	9.1160	-3.3545	.21397	.10698	1	2	12	14								
28	1	B1	.02039	-.00086	9.1188	-3.3475	-.32424	-.16212	1	2	11	14								
30	1	B1	-.08449	-.00087	9.1174	-3.3482	-.31461	-.15730	1	2	9	14								
32	2	B1	.02227	-.00106	11.356	-3.7545	.21397	.10698	1	2	12	14	26							
39	2	B1	.02044	-.00109	11.358	-3.7475	-.32424	-.16212	1	2	11	13	14							
42	2	B1	.02220	-.00111	11.356	-3.7545	.21397	.10698	1	2	12	13	14							
1171	2	1	2	A1	.01509	-.00105	6.6369	-5.6752	0	0	1	2	3	14	15	26				
6	1	A1	.00473	-.00110	6.6369	-5.6752	0	0	1	2	13	14								
10	2	A1	.00973	-.00110	6.6369	-5.6752	0	0	1	2	4	13	14							
16	1	A1	.00480	-.00105	6.6369	-5.6752	0	0	1	2	14	26								
1	2	B1	.03255	-.00106	6.6397	-5.6780	.10698	.10698	1	2	3	12	14	15	26					
3	2	B1	.03079	-.00105	6.6411	-5.6710	-.16212	-.16212	1	2	3	11	14	15	26					
6	2	K	B1	.01995	-.00111	6.6397	-5.6780	.10698	.10698	1	2	12	13	14	24	38	-40			
8	2	K	B1	.01819	-.00109	6.6411	-5.6710	-.16212	-.16212	1	2	11	13	14	24	38	-40			
9	2	B1	.02270	-.00085	5.1597	-4.5580	.10698	.10698	1	2	12	14	15	28						
10	2	K	B1	.02503	-.00109	6.6411	-5.6710	-.16212	-.16212	1	2	4	11	13	14	21	23	-25		
11	2	K	B1	.02679	-.00111	6.6397	-5.6780	.10698	.10698	1	2	4	12	13	14	21	23	-25		
12	2	B1	.02094	-.00084	5.1611	-4.5510	-.16212	-.16212	1	2	11	14	15	28						
16	2	B1	.02285	-.00106	6.6397	-5.6780	.10698	.10698	1	2	12	14	15	26						
17	2	B1	.09045	-.00105	6.6399	-5.6723	-.13617	-.13617	1	2	3	10	14	15	26					
18	2	K	B1	-.08679	-.00086	5.1604	-4.5517	-.15730	-.15730	1	2	9	14	24	29	38	-40			
22	2	K	B1	-.08669	-.00110	6.6404	-5.6717	-.15730	-.15730	1	2	9	13	14	24	38	-40			
24	2	K	B1	.01809	-.00085	5.1611	-4.5510	-.16212	-.16212	1	2	11	14	24	29	38	-40			
26	2	K	B1	.01985	-.00086	5.1597	-4.5580	.10698	.10698	1	2	12	14	24	29	38	-40			
27	1	B1	.02215	-.00087	5.1597	-4.5580	.10698	.10698	1	2	12	14								
28	1	B1	.02039	-.00086	5.1611	-4.5510	-.16212	-.16212	1	2	11	14								

Инд. №	Подпись и дата	Взам. инв.
Изм.	Кол.	Лист
	№ док	Подпись
	Дата	

30	1	B1-.08449	-.00087	5.1604	-4.5517	-.15730	-.15730	1	2	9	14								
32	2	B1.02220	-.00111	6.6397	-5.6780	.10698	.10698	1	2	12	13	14							
39	2	B1.02044	-.00109	6.6411	-5.6710	-.16212	-.16212	1	2	11	13	14							
1171	3	1 2	A1.01509	-.00105	0	-7.5987	0	0	1	2	3	14	15	26					
		10	2	A1.00973	-.00110	0	-7.5987	0	0	1	2	4	13	14					
		16	1	A1.00480	-.00105	0	-7.5987	0	0	1	2	14	26						
		32	1	A1.00473	-.00110	0	-7.5987	0	0	1	2	13	14						
		1	2	B1.09045	-.00105	0	-7.5957	0	-.13617	1	2	3	10	14	15	26			
		2	2	K B1-.08679	-.00086	0	-5.7552	0	-.15730	1	2	9	14	24	29	38	-40		
		9	2	B1.02270	-.00085	0	-5.7615	0	.10698	1	2	12	14	15	28				
		10	2	K B1.02503	-.00109	0	-7.5945	0	-.16212	1	2	4	11	13	14	21	23	-25	
		11	2	K B1.02679	-.00111	0	-7.6015	0	.10698	1	2	4	12	13	14	21	23	-25	
		12	2	B1.02094	-.00084	0	-5.7545	0	-.16212	1	2	11	14	15	28				
		16	2	B1.02285	-.00106	0	-7.6015	0	.10698	1	2	12	14	15	26				
		27	1	B1.02215	-.00087	0	-5.7615	0	.10698	1	2	12	14						
		28	1	B1.02039	-.00086	0	-5.7545	0	-.16212	1	2	11	14						
		30	1	B1-.08449	-.00087	0	-5.7552	0	-.15730	1	2	9	14						
		32	2	B1.02220	-.00111	0	-7.6015	0	.10698	1	2	12	13	14					
1172	1	1 2	A1.47323	.00001	11.111	-3.6324	0	0	1	2	3	14	15	26					
		6	1	A1.14083	-.00000	11.111	-3.6324	0	0	1	2	14	27						
		9	1	A1.13927	.00002	8.8717	-3.2324	0	0	1	2	14	28						
		10	2	A1.47200	-.00000	11.111	-3.6324	0	0	1	2	3	14	15	27				
		16	1	A1.14206	.00001	11.111	-3.6324	0	0	1	2	14	26						
		39	1	A1.14090	.00001	11.111	-3.6324	0	0	1	2	13	14						
		1	2	K B1-.29326	.00016	11.111	-3.6321	.65222	.32611	1	2	3	9	14	15	-24	26	30	32
		3	2	K B1.93427	-.00013	11.111	-3.6320	-.38251	-.19125	1	2	3	12	14	15	-24	26	30	32
		6	2	K B1-.64554	.00013	11.111	-3.6321	.65222	.32611	1	2	9	14	20	22	24	27		
		8	2	K B1.58199	-.00015	11.111	-3.6320	-.38251	-.19125	1	2	12	14	20	22	24	27		
		9	2	K B1-.62757	.00017	8.8711	-3.2321	.65222	.32611	1	2	9	14	-24	28	30	-32		
		10	2	K B1.91316	-.00015	11.111	-3.6320	-.38251	-.19125	1	2	3	12	14	15	20	22	24	27
		11	2	K B1-.31437	.00013	11.111	-3.6321	.65222	.32611	1	2	3	9	14	15	20	22	24	27
		12	2	K B1.59996	-.00011	8.8711	-3.2320	-.38251	-.19125	1	2	12	14	-24	28	30	-32		
		16	2	K B1.49334	.00020	11.112	-3.6328	.58980	.29490	1	2	11	14	-24	26	30	-32		
		18	2	K B1-.64745	.00015	8.8711	-3.2321	.65222	.32611	1	2	9	14	20	22	24	29		
		24	2	K B1.58008	-.00014	8.8711	-3.2320	-.38251	-.19125	1	2	12	14	20	22	24	29		
		27	1	B1.55339	.00014	8.8712	-3.2321	.52129	.26064	1	2	10	14						
		28	1	B1.59250	-.00013	8.8711	-3.2320	-.38251	-.19125	1	2	12	14						
		29	1	B1-.63503	.00015	8.8711	-3.2321	.65222	.32611	1	2	9	14						
		32	2	B1.48544	.00020	11.112	-3.6328	.58980	.29490	1	2	11	14	26					
		39	2	B1.48428	.00020	11.112	-3.6328	.58980	.29490	1	2	11	13	14					

ЭЛМНС КРТ СТ КС Г| N МК МУ QZ MZ QY ЗАГРУЖЕНИЯ.

1172	2	1 2	A1.47323	.00001	6.5176	-5.5558	0	0	1	2	3	14	15	26					
		6	1	A1.14083	-.00000	6.5176	-5.5558	0	0	1	2	14	27						
		9	1	A1.13927	.00002	5.0376	-4.4358	0	0	1	2	14	28						
		10	2	A1.47200	-.00000	6.5176	-5.5558	0	0	1	2	3	14	15	27				
		16	1	A1.14206	.00001	6.5176	-5.5558	0	0	1	2	14	26						
		39	1	A1.14090	.00001	6.5176	-5.5558	0	0	1	2	13	14						
		1	2	K B1-.29326	.00016	6.5173	-5.5555	.32611	.32611	1	2	3	9	14	15	-24	26	30	32
		3	2	K B1.93427	-.00013	6.5173	-5.5555	-.19125	-.19125	1	2	3	12	14	15	-24	26	30	32
		6	2	K B1-.64554	.00013	6.5173	-5.5555	.32611	.32611	1	2	9	14	20	22	24	27		
		8	2	K B1.58199	-.00015	6.5173	-5.5555	-.19125	-.19125	1	2	12	14	20	22	24	27		
		9	2	K B1-.62757	.00017	5.0373	-4.4355	.32611	.32611	1	2	9	14	-24	28	30	-32		
		10	2	K B1.91316	-.00015	6.5173	-5.5555	-.19125	-.19125	1	2	3	12	14	15	20	22	24	27
		11	2	K B1-.31437	.00013	6.5173	-5.5555	.32611	.32611	1	2	3	9	14	15	20	22	24	27
		12	2	K B1.59996	-.00011	5.0373	-4.4355	-.19125	-.19125	1	2	12	14	-24	28	30	-32		
		16	2	K B1.49334	.00020	6.5180	-5.5563	.29490	.29490	1	2	11	14	-24	26	30	-32		
		18	2	K B1-.64745	.00015	5.0373	-4.4355	.32611	.32611	1	2	9	14	20	22	24	29		
		24	2	K B1.58008	-.00014	5.0373	-4.4355	-.19125	-.19125	1	2	12	14	20	22	24	29		
		27	1	B1.55339	.00014	5.0373	-4.4356	.26064	.26064	1	2	10	14						
		28	1	B1.59250	-.00013	5.0373	-4.4355	-.19125	-.19125	1	2	12	14						
		29	1	B1-.63503	.00015	5.0373	-4.4355	.32611	.32611	1	2	9	14						
		32	2	B1.48544	.00020	6.5180	-5.5563	.29490	.29490	1	2	11	14	26					

Инд. № Подпись и дата Взам. инв.

	39	2	B1	.48428	.00020	6.5180	-5.5563	.29490	.29490	1	2	11	13	14						
1172	3	1	2	A1	.47323	.00001	0	-7.4793	0	0	1	2	3	14	15	26				
	9	1	A1	.13927	.00002	0	-5.6393	0	0	1	2	14	28							
	10	2	A1	.47200	-.00000	0	-7.4793	0	0	1	2	3	14	15	27					
	16	1	A1	.14206	.00001	0	-7.4793	0	0	1	2	14	26							
	42	1	A1	.14090	.00001	0	-7.4793	0	0	1	2	13	14							
	1	2	K	B1	.93427	-.00013	0	-7.4790	0	-.19125	1	2	3	12	14	15	-24	26	30	32
	2	2	K	B1	-.64745	.00015	0	-5.6390	0	.32611	1	2	9	14	20	22	24	29		
	9	2	K	B1	-.62757	.00017	0	-5.6390	0	.32611	1	2	9	14	-24	28	30	-32		
	10	2	K	B1	.91316	-.00015	0	-7.4790	0	-.19125	1	2	3	12	14	15	20	22	24	27
	11	2	K	B1	-.31437	.00013	0	-7.4790	0	.32611	1	2	3	9	14	15	20	22	24	27
	12	2	K	B1	.59996	-.00011	0	-5.6390	0	-.19125	1	2	12	14	-24	28	30	-32		
	16	2	K	B1	.49334	.00020	0	-7.4798	0	.29490	1	2	11	14	-24	26	30	-32		
	27	1	B1	.55339	.00014	0	-5.6391	0	.26064	1	2	10	14							
	28	1	B1	.59250	-.00013	0	-5.6390	0	-.19125	1	2	12	14							
	29	1	B1	-.63503	.00015	0	-5.6390	0	.32611	1	2	9	14							
	32	2	B1	.48544	.00020	0	-7.4798	0	.29490	1	2	11	14	26						
	42	2	B1	.48428	.00020	0	-7.4798	0	.29490	1	2	11	13	14						
1173	1	1	2	A1	.02227	.00103	10.395	-3.2743	0	0	1	2	3	13	14	15				
	6	1	A1	.00666	.00097	10.395	-3.2743	0	0	1	2	14	27							
	9	1	A1	.00667	.00103	10.395	-3.2743	0	0	1	2	13	14							
	14	2	A1	.02227	.00097	10.395	-3.2743	0	0	1	2	3	14	15	27					
	17	2	A1	.02232	.00095	8.1556	-2.8743	0	0	1	2	3	14	15	26					
	1	2	K	B1	.04101	.00104	10.401	-3.2774	.26302	-.13151	1	2	3	11	13	14	15	-24	30	32
	3	2	K	B1	-.02066	.00102	10.401	-3.2772	-.25102	-.12551	1	2	3	9	13	14	15	-24	30	32
	6	2	K	B1	.02433	.00098	10.401	-3.2774	.26302	-.13151	1	2	11	14	20	22	24	27		
	8	2	K	B1	-.03734	.00096	10.401	-3.2772	-.25102	-.12551	1	2	9	14	20	22	24	27		
	9	2	B1	.03073	.00103	10.391	-3.2723	.17367	.08683	1	2	12	13	14						
	10	2	K	B1	.04016	.00081	8.1618	-2.8774	.26302	-.13151	1	2	3	11	14	15	21	23	-25	29
	11	2	K	B1	.04593	.00079	8.1515	-2.8723	.17367	.08683	1	2	3	12	14	15	21	23	-25	29
	12	2	B1	.02497	.00104	10.401	-3.2774	.26302	-.13151	1	2	11	13	14						
	14	2	K	B1	-.02142	.00096	10.401	-3.2772	-.25102	-.12551	1	2	3	9	14	15	21	23	-25	27
	17	2	K	B1	.04682	.00094	8.1515	-2.8723	.17367	.08683	1	2	3	12	14	15	-24	26	30	32
	18	2	K	B1	-.03742	.00079	8.1614	-2.8772	-.25102	-.12551	1	2	9	14	20	22	24	29		
	23	2	K	B1	.04105	.00096	8.1618	-2.8774	.26302	-.13151	1	2	3	11	14	15	-24	26	30	32
	25	2	K	B1	-.02062	.00094	8.1614	-2.8772	-.25102	-.12551	1	2	3	9	14	15	-24	26	30	32
	26	2	K	B1	.02424	.00081	8.1618	-2.8774	.26302	-.13151	1	2	11	14	20	22	24	29		
	27	1	B1	.03067	.00080	8.1515	-2.8723	.17367	.08683	1	2	12	14							
	28	1	B1	.02490	.00082	8.1618	-2.8774	.26302	-.13151	1	2	11	14							
	30	1	B1	-.03676	.00080	8.1614	-2.8772	-.25102	-.12551	1	2	9	14							
1173	2	1	2	A1	.02227	.00103	6.1595	-5.1978	0	0	1	2	3	13	14	15				
	6	1	A1	.00666	.00097	6.1595	-5.1978	0	0	1	2	14	27							
	9	1	A1	.00667	.00103	6.1595	-5.1978	0	0	1	2	13	14							
	14	2	A1	.02227	.00097	6.1595	-5.1978	0	0	1	2	3	14	15	27					
	17	2	A1	.02232	.00095	4.6795	-4.0778	0	0	1	2	3	14	15	26					
	1	2	K	B1	.04101	.00104	6.1564	-5.2009	.13151	-.13151	1	2	3	11	13	14	15	-24	30	32
	3	2	K	B1	-.02066	.00102	6.1624	-5.2007	-.12551	-.12551	1	2	3	9	13	14	15	-24	30	32
	6	2	K	B1	.02433	.00098	6.1564	-5.2009	.13151	-.13151	1	2	11	14	20	22	24	27		

ЭЛМНС КРТ СТ КСГ| N МК МУ QZ MZ QY ЗАГРУЖЕНИЯ.

	8	2	K	B1	-.03734	.00096	6.1624	-5.2007	-.12551	-.12551	1	2	9	14	20	22	24	27		
	9	2	B1	.03073	.00103	6.1616	-5.1957	.08683	.08683	1	2	12	13	14						
	10	2	K	B1	.04016	.00081	4.6764	-4.0809	.13151	-.13151	1	2	3	11	14	15	21	23	-25	29
	11	2	K	B1	.04593	.00079	4.6816	-4.0757	.08683	.08683	1	2	3	12	14	15	21	23	-25	29
	12	2	B1	.02497	.00104	6.1564	-5.2009	.13151	-.13151	1	2	11	13	14						
	14	2	K	B1	-.02142	.00096	6.1624	-5.2007	-.12551	-.12551	1	2	3	9	14	15	21	23	-25	27
	17	2	K	B1	.04682	.00094	4.6816	-4.0757	.08683	.08683	1	2	3	12	14	15	-24	26	30	32
	18	2	K	B1	-.03742	.00079	4.6824	-4.0807	-.12551	-.12551	1	2	9	14	20	22	24	29		
	19	2	K	B1	.04677	.00103	6.1616	-5.1957	.08683	.08683	1	2	3	12	13	14	15	-24	30	32
	23	2	K	B1	.04105	.00096	4.6764	-4.0809	.13151	-.13151	1	2	3	11	14	15	-24	26	30	32
	25	2	K	B1	-.02062	.00094	4.6824	-4.0807	-.12551	-.12551	1	2	3	9	14	15	-24	26	30	32
	26	2	K	B1	.02424	.00081	4.6764	-4.0809	.13151	-.13151	1	2	11	14	20	22	24	29		
	27	1	B1	.03067	.00080	4.6816	-4.0757	.08683	.08683	1	2	12	14							

Индв. №

Подпись и дата

Взам. инв.

Изм.	Кол.	Лист	№ док	Подпись	Дата
------	------	------	-------	---------	------

442-22-01-КР.РР

Лист

77

28	1	B1	.02490	.00082	4.6764	-4.0809	.13151	-.13151	1	2	11	14									
30	1	B1	-.03676	.00080	4.6824	-4.0807	-.12551	-.12551	1	2	9	14									
39	2	B1	-.03670	.00102	6.1624	-5.2007	-.12551	-.12551	1	2	9	13	14								
1173	3	1	2	A1	.02232	.00095	0	-5.2813	0	0	1	2	3	14	15	26					
		9	1	A1	.00667	.00103	0	-7.1213	0	0	1	2	13	14							
		14	2	A1	.02227	.00097	0	-7.1213	0	0	1	2	3	14	15	27					
		1	2	K	B1	.04682	.00094	0	-5.2792	0	.08683	1	2	3	12	14	15	-24	26	30	32
		2	2	K	B1	-.03742	.00079	0	-5.2842	0	-.12551	1	2	9	14	20	22	24	29		
		9	2	B1	.03073	.00103	0	-7.1192	0	.08683	1	2	12	13	14						
		10	2	K	B1	.04016	.00081	0	-5.2844	0	-.13151	1	2	3	11	14	15	21	23	-25	29
		11	2	K	B1	.04593	.00079	0	-5.2792	0	.08683	1	2	3	12	14	15	21	23	-25	29
		12	2	B1	.02497	.00104	0	-7.1244	0	-.13151	1	2	11	13	14						
		14	2	K	B1	-.02142	.00096	0	-7.1242	0	-.12551	1	2	3	9	14	15	21	23	-25	27
		27	1	B1	.03067	.00080	0	-5.2792	0	.08683	1	2	12	14							
		28	1	B1	.02490	.00082	0	-5.2844	0	-.13151	1	2	11	14							
		30	1	B1	-.03676	.00080	0	-5.2842	0	-.12551	1	2	9	14							
1174	1	1	1	A1	-.00412	.00078	8.9634	-2.5582	0	0	1	2	14	27							
		6	2	A1	-.01348	.00083	8.9634	-2.5582	0	0	1	2	3	13	14	15					
		34	1	A1	-.00414	.00083	8.9634	-2.5582	0	0	1	2	13	14							
		1	2	K	B1	-.00897	.00072	8.9511	-2.5521	.16325	.08162	1	2	11	14	20	22	24	27		
		3	2	K	B1	-.00393	.00078	8.9634	-2.5582	0	0	1	2	14	20	22	24	27			
		6	2	K	B1	-.01864	.00077	8.9511	-2.5521	.16325	.08162	1	2	3	11	13	14	15	-24	30	32
		8	2	K	B1	-.01360	.00083	8.9634	-2.5582	0	0	1	2	3	13	14	15	-24	30	32	
		9	2	K	B1	-.01833	.00077	8.9511	-2.5521	.16325	.08162	1	2	3	11	13	14	15	20	22	24
		11	2	K	B1	-.00923	.00056	6.7111	-2.1521	.16325	.08162	1	2	11	14	-24	28	30	-32		
		12	2	K	B1	-.01330	.00083	8.9634	-2.5582	0	0	1	2	3	13	14	15	20	22	24	
		14	2	K	B1	-.02832	.00074	8.9726	-2.5628	.12763	.06381	1	2	10	14	-24	27	30	-32		
		16	2	K	B1	-.03739	.00078	8.9726	-2.5628	.12763	.06381	1	2	3	10	13	14	15	20	22	24
		17	2	K	B1	.02709	.00057	6.7344	-2.1527	.15349	.07674	1	2	9	14	20	22	24	28		
		18	2	K	B1	-.03769	.00078	8.9726	-2.5628	.12763	.06381	1	2	3	10	13	14	15	-24	30	32
		19	2	K	B1	.02706	.00073	8.9744	-2.5527	.15349	.07674	1	2	9	14	20	22	24	27		
		23	2	K	B1	-.00894	.00056	6.7111	-2.1521	.16325	.08162	1	2	11	14	20	22	24	28		
		27	1	B1	.02691	.00060	6.7344	-2.1527	.15349	.07674	1	2	9	14							
		29	1	B1	-.00912	.00059	6.7111	-2.1521	.16325	.08162	1	2	11	14							
		34	2	B1	-.02823	.00078	8.9726	-2.5628	.12763	.06381	1	2	10	13	14						
		39	2	B1	.02685	.00078	8.9744	-2.5527	.15349	.07674	1	2	9	13	14						
1174	2	1	1	A1	-.00412	.00078	5.4434	-4.4817	0	0	1	2	14	27							
		6	2	A1	-.01348	.00083	5.4434	-4.4817	0	0	1	2	3	13	14	15					
		34	1	A1	-.00414	.00083	5.4434	-4.4817	0	0	1	2	13	14							
		1	2	K	B1	-.00897	.00072	5.4373	-4.4755	.08162	.08162	1	2	11	14	20	22	24	27		
		3	2	K	B1	-.00393	.00078	5.4434	-4.4817	0	0	1	2	14	20	22	24	27			
		6	2	K	B1	-.01864	.00077	5.4373	-4.4755	.08162	.08162	1	2	3	11	13	14	15	-24	30	32
		8	2	K	B1	-.01360	.00083	5.4434	-4.4817	0	0	1	2	3	13	14	15	-24	30	32	
		9	2	K	B1	-.01833	.00077	5.4373	-4.4755	.08162	.08162	1	2	3	11	13	14	15	20	22	24
		11	2	K	B1	-.00923	.00056	3.9573	-3.3555	.08162	.08162	1	2	11	14	-24	28	30	-32		
		12	2	K	B1	-.01330	.00083	5.4434	-4.4817	0	0	1	2	3	13	14	15	20	22	24	
		14	2	K	B1	-.02832	.00074	5.4389	-4.4863	.06381	.06381	1	2	10	14	-24	27	30	-32		
		16	2	K	B1	-.03739	.00078	5.4389	-4.4863	.06381	.06381	1	2	3	10	13	14	15	20	22	24
		17	2	K	B1	.02709	.00057	3.9689	-3.3562	.07674	.07674	1	2	9	14	20	22	24	28		
		18	2	K	B1	-.03769	.00078	5.4389	-4.4863	.06381	.06381	1	2	3	10	13	14	15	-24	30	32
		19	2	K	B1	.02706	.00073	5.4489	-4.4762	.07674	.07674	1	2	9	14	20	22	24	27		
		22	2	K	B1	-.01805	.00087	5.4475	-4.4776	.05394	.05394	1	2	3	12	13	14	15	-24	30	32
		23	2	K	B1	-.00894	.00056	3.9573	-3.3555	.08162	.08162	1	2	11	14	20	22	24	28		
		27	1	B1	.02691	.00060	3.9689	-3.3562	.07674	.07674	1	2	9	14							
		29	1	B1	-.00912	.00059	3.9573	-3.3555	.08162	.08162	1	2	11	14							
		34	2	B1	-.02823	.00078	5.4389	-4.4863	.06381	.06381	1	2	10	13	14						

ЭЛМНС КРТ СТ КС Г | N МК МУ QZ MZ QY ЗАГРУЖЕНИЯ.

39	2	B1	.02685	.00078	5.4489	-4.4762	.07674	.07674	1	2	9	13	14								
1174	3	2	2	A1	-.01348	.00083	0	-6.4052	0	0	1	2	3	13	14	15					
		14	1	A1	-.00412	.00078	0	-6.4052	0	0	1	2	14	27							
		34	1	A1	-.00414	.00083	0	-6.4052	0	0	1	2	13	14							
		1	2	K	B1	.02709	.00057	0	-4.5597	0	.07674	1	2	9	14	20	22	24	28		

Инд. № Подпись и дата Взам. инв.

	2	2	K	B1-.03769	.00078	0	-6.4097	0	.06381	1	2	3	10	13	14	15	-24	30	32	
	9	2	K	B1-.01833	.00077	0	-6.3990	0	.08162	1	2	3	11	13	14	15	20	22	24	
	11	2	K	B1-.00923	.00056	0	-4.5590	0	.08162	1	2	11	14	-24	28	30	-32			
	12	2	K	B1-.01330	.00083	0	-6.4052	0	0	1	2	3	13	14	15	20	22	24		
	14	2	K	B1-.02832	.00074	0	-6.4097	0	.06381	1	2	10	14	-24	27	30	-32			
	16	2	K	B1-.03739	.00078	0	-6.4097	0	.06381	1	2	3	10	13	14	15	20	22	24	
	27	1		B1.02691	.00060	0	-4.5597	0	.07674	1	2	9	14							
	29	1		B1-.00912	.00059	0	-4.5590	0	.08162	1	2	11	14							
	34	2		B1-.02823	.00078	0	-6.4097	0	.06381	1	2	10	13	14						
1175	1	1	2	A1.00408	-.00056	0	6.4748	0	0	1	2	3	14	29						
	10	1		A1.00069	-.00074	0	8.3148	0	0	1	2	13	14							
	13	2		A1.00378	-.00068	0	8.3148	0	0	1	2	3	14	15	26					
	31	1		A1.00071	-.00058	0	6.4748	0	0	1	2	14								
	1	2	K	B1.03045	-.00061	0	6.4680	0	.17453	1	2	3	9	14	24	29	38	-40		
	2	2		B1-.02319	-.00073	0	8.3091	0	.15590	1	2	10	14	15	26					
	9	2	K	B1.00606	-.00063	0	6.4668	0	.17552	1	2	3	11	14	15	21	23	-25	29	
	10	2	K	B1.00418	-.00069	0	8.3201	0	-.11567	1	2	12	13	14	25	31	33			
	11	2	K	B1.00262	-.00081	0	8.3068	0	.17552	1	2	11	13	14	25	31	33			
	12	2	K	B1.00762	-.00051	0	6.4801	0	-.11567	1	2	3	12	14	15	21	23	-25	29	
	13	2	K	B1.00755	-.00063	0	8.3201	0	-.11567	1	2	3	12	14	15	21	23	-25	26	
	27	1		B1.02460	-.00063	0	6.4680	0	.17453	1	2	9	14							
	28	1		B1.00434	-.00053	0	6.4801	0	-.11567	1	2	12	14							
	29	1		B1-.02291	-.00062	0	6.4691	0	.15590	1	2	10	14							
	41	2		B1.00432	-.00068	0	8.3201	0	-.11567	1	2	12	13	14						
	45	1		B1.00278	-.00065	0	6.4668	0	.17552	1	2	11	14							
1175	2	1	2	A1.00404	-.00074	7.0550	5.7952	0	0	1	2	3	13	14						
	6	2		A1.00043	-.00068	7.0550	5.7952	0	0	1	2	14	15	26						
	10	1		A1.00069	-.00074	7.0550	5.7952	0	0	1	2	13	14							
	13	2		A1.00378	-.00068	7.0550	5.7952	0	0	1	2	3	14	15	26					
	17	2		A1.00408	-.00056	5.5150	4.5552	0	0	1	2	3	14	29						
	31	1		A1.00071	-.00058	5.5150	4.5552	0	0	1	2	14								
	1	2	K	B1.01015	-.00068	7.0603	5.8005	.11567	-.11567	1	2	3	12	13	14	24	38	-40		
	3	2	K	B1.00859	-.00080	7.0470	5.7873	-.17552	.17552	1	2	3	11	13	14	24	38	-40		
	6	2		B1.00406	-.00063	7.0603	5.8005	.11567	-.11567	1	2	12	14	15	26					
	8	2		B1.00250	-.00075	7.0470	5.7873	-.17552	.17552	1	2	11	14	15	26					
	9	2	K	B1.00606	-.00063	5.5070	4.5473	-.17552	.17552	1	2	3	11	14	15	21	23	-25	29	
	10	2	K	B1.00418	-.00069	7.0603	5.8005	.11567	-.11567	1	2	12	13	14	25	31	33			
	11	2	K	B1.00262	-.00081	7.0470	5.7873	-.17552	.17552	1	2	11	13	14	25	31	33			
	12	2	K	B1.00762	-.00051	5.5203	4.5605	.11567	-.11567	1	2	3	12	14	15	21	23	-25	29	
	13	2	K	B1.00755	-.00063	7.0603	5.8005	.11567	-.11567	1	2	3	12	14	15	21	23	-25	26	
	17	2	K	B1.03045	-.00061	5.5082	4.5484	-.17453	.17453	1	2	3	9	14	24	29	38	-40		
	18	2		B1-.02319	-.00073	7.0493	5.7895	-.15590	.15590	1	2	10	14	15	26					
	23	2	K	B1.01019	-.00051	5.5203	4.5605	.11567	-.11567	1	2	3	12	14	24	29	38	-40		
	25	2	K	B1.00863	-.00063	5.5070	4.5473	-.17552	.17552	1	2	3	11	14	24	29	38	-40		
	27	1		B1.02460	-.00063	5.5082	4.5484	-.17453	.17453	1	2	9	14							
	28	1		B1.00434	-.00053	5.5203	4.5605	.11567	-.11567	1	2	12	14							
	29	1		B1-.02291	-.00062	5.5093	4.5495	-.15590	.15590	1	2	10	14							
	39	2		B1.00432	-.00068	7.0603	5.8005	.11567	-.11567	1	2	12	13	14						
	44	1		B1.00278	-.00065	5.5070	4.5473	-.17552	.17552	1	2	11	14							
1175	3	1	2	A1.00404	-.00074	11.590	3.2756	0	0	1	2	3	13	14						
	6	2		A1.00043	-.00068	11.590	3.2756	0	0	1	2	14	15	26						
	10	1		A1.00069	-.00074	11.590	3.2756	0	0	1	2	13	14							
	13	2		A1.00378	-.00068	11.590	3.2756	0	0	1	2	3	14	15	26					
	17	2		A1.00408	-.00056	9.1104	2.6356	0	0	1	2	3	14	29						
	1	2	K	B1.01015	-.00068	11.601	3.2809	.23134	-.11567	1	2	3	12	13	14	24	38	-40		
	3	2	K	B1.00859	-.00080	11.574	3.2677	-.35105	.17552	1	2	3	11	13	14	24	38	-40		
	6	2		B1.00406	-.00063	11.601	3.2809	.23134	-.11567	1	2	12	14	15	26					
	8	2		B1.00250	-.00075	11.574	3.2677	-.35105	.17552	1	2	11	14	15	26					
	9	2	K	B1.00606	-.00063	9.0946	2.6277	-.35105	.17552	1	2	3	11	14	15	21	23	-25	29	
	10	2	K	B1.00418	-.00069	11.601	3.2809	.23134	-.11567	1	2	12	13	14	25	31	33			
	11	2	K	B1.00262	-.00081	11.574	3.2677	-.35105	.17552	1	2	11	13	14	25	31	33			
	12	2	K	B1.00762	-.00051	9.1210	2.6409	.23134	-.11567	1	2	3	12	14	15	21	23	-25	29	
	13	2	K	B1.00755	-.00063	11.601	3.2809	.23134	-.11567	1	2	3	12	14	15	21	23	-25	26	
	17	2	K	B1.03045	-.00061	9.0968	2.6288	-.34906	.17453	1	2	3	9	14	24	29	38	-40		

Индв. №

Подпись и дата

Взам. инв.

Изм.	Кол.	Лист	№ док	Подпись	Дата
------	------	------	-------	---------	------

442-22-01-КР.РР

Лист

79

ЭЛМНС КРТ СТ КСГ| N МК МУ QZ MZ QY ЗАГРУЖЕНИЯ.

18	2	B1-.02319	-.00073	11.579	3.2699	-.31181	.15590	1	2	10	14	15	26	
23	2	K B1 .01019	-.00051	9.1210	2.6409	.23134	-.11567	1	2	3	12	14	24	29 38 -40
25	2	K B1 .00863	-.00063	9.0946	2.6277	-.35105	.17552	1	2	3	11	14	24	29 38 -40
27	1	B1 .02460	-.00063	9.0968	2.6288	-.34906	.17453	1	2	9	14			
28	1	B1 .00434	-.00053	9.1210	2.6409	.23134	-.11567	1	2	12	14			
29	1	B1-.02291	-.00062	9.0990	2.6299	-.31181	.15590	1	2	10	14			
39	2	B1 .00432	-.00068	11.601	3.2809	.23134	-.11567	1	2	12	13	14		
44	1	B1 .00278	-.00065	9.0946	2.6277	-.35105	.17552	1	2	11	14			
1176	1	1 2 A1 .00404	-.00074	11.590	2.5595	0	0	1	2	3	13	14		
	6	2 A1 .00043	-.00068	11.590	2.5595	0	0	1	2	14	15	26		
	10	1 A1 .00069	-.00074	11.590	2.5595	0	0	1	2	13	14			
	13	2 A1 .00378	-.00068	11.590	2.5595	0	0	1	2	3	14	15	26	
	17	2 A1 .00408	-.00056	9.1104	1.9195	0	0	1	2	3	14	29		
	31	1 A1 .00071	-.00058	9.1104	1.9195	0	0	1	2	14				
	1	2 K B1 .00995	-.00068	11.601	2.5600	.23134	-.00122	1	2	3	12	13	14	24 38 -40
	3	2 K B1 .00801	-.00080	11.574	2.5603	-.35105	-.00185	1	2	3	11	13	14	24 38 -40
	6	2 B1 .00386	-.00063	11.601	2.5600	.23134	-.00122	1	2	12	14	15	26	
	8	2 B1 .00191	-.00075	11.574	2.5603	-.35105	-.00185	1	2	11	14	15	26	
	10	2 K B1 .00204	-.00081	11.574	2.5603	-.35105	-.00185	1	2	11	13	14	25	31 33
	11	2 K B1 .02095	-.00078	11.576	2.5602	-.34906	.00179	1	2	9	13	14	25	31 33
	13	2 K B1 .00736	-.00063	11.601	2.5600	.23134	-.00122	1	2	3	12	14	15	21 23 -25 26
	17	2 K B1 .02696	-.00061	9.0968	1.9202	-.34906	.00179	1	2	3	9	14	24	29 38 -40
	18	2 B1-.01977	-.00073	11.579	2.5601	-.31181	-.00156	1	2	10	14	15	26	
	23	2 K B1 .00999	-.00051	9.1210	1.9200	.23134	-.00122	1	2	3	12	14	24	29 38 -40
	25	2 K B1 .00805	-.00063	9.0946	1.9203	-.35105	-.00185	1	2	3	11	14	24	29 38 -40
	27	1 B1 .02110	-.00063	9.0968	1.9202	-.34906	.00179	1	2	9	14			
	28	1 B1 .00414	-.00053	9.1210	1.9200	.23134	-.00122	1	2	12	14			
	30	1 B1-.01949	-.00062	9.0990	1.9201	-.31181	-.00156	1	2	10	14			
	33	2 B1-.01951	-.00078	11.579	2.5601	-.31181	-.00156	1	2	10	13	14		
	39	2 B1 .00412	-.00068	11.601	2.5600	.23134	-.00122	1	2	12	13	14		
	41	2 B1 .00218	-.00080	11.574	2.5603	-.35105	-.00185	1	2	11	13	14		
	44	1 B1 .00220	-.00065	9.0946	1.9203	-.35105	-.00185	1	2	11	14			
1176	2	1 2 A1 .00404	-.00074	12.890	.04000	0	0	1	2	3	13	14		
	6	2 A1 .00043	-.00068	12.890	.04000	0	0	1	2	14	15	26		
	10	1 A1 .00069	-.00074	12.890	.04000	0	0	1	2	13	14			
	13	2 A1 .00378	-.00068	12.890	.04000	0	0	1	2	3	14	15	26	
	14	1 A1 .00069	-.00072	10.070	0	0	0	1	2	14	27			
	17	2 A1 .00408	-.00056	10.070	0	0	0	1	2	3	14	29		
	33	1 A1 .00067	-.00068	12.890	.04000	0	0	1	2	14	26			
	1	2 K B1 .00995	-.00068	12.901	.04051	.23256	-.00122	1	2	3	12	13	14	24 38 -40
	3	2 K B1 .00801	-.00080	12.873	.04076	-.35291	-.00185	1	2	3	11	13	14	24 38 -40
	6	2 B1 .00386	-.00063	12.901	.04051	.23256	-.00122	1	2	12	14	15	26	
	8	2 B1 .00191	-.00075	12.873	.04076	-.35291	-.00185	1	2	11	14	15	26	
	10	2 K B1 .00204	-.00081	12.873	.04076	-.35291	-.00185	1	2	11	13	14	25	31 33
	11	2 K B1 .02095	-.00078	12.876	.04063	-.35084	.00179	1	2	9	13	14	25	31 33
	13	2 K B1 .00736	-.00063	12.901	.04051	.23256	-.00122	1	2	3	12	14	15	21 23 -25 26
	14	2 K B1 .00204	-.00079	10.053	.00076	-.35291	-.00185	1	2	11	14	25	27	31 33
	17	2 K B1 .02696	-.00061	10.056	.00063	-.35084	.00179	1	2	3	9	14	24	29 38 -40
	18	2 B1-.01977	-.00073	12.878	.04053	-.31336	-.00156	1	2	10	14	15	26	
	23	2 K B1 .00999	-.00051	10.081	.00051	.23256	-.00122	1	2	3	12	14	24	29 38 -40
	25	2 K B1 .00805	-.00063	10.053	.00076	-.35291	-.00185	1	2	3	11	14	24	29 38 -40
	27	1 B1 .02110	-.00063	10.056	.00063	-.35084	.00179	1	2	9	14			
	28	1 B1 .00414	-.00053	10.081	.00051	.23256	-.00122	1	2	12	14			
	30	1 B1-.01949	-.00062	10.058	.00053	-.31336	-.00156	1	2	10	14			
	33	2 B1-.01954	-.00073	12.878	.04053	-.31336	-.00156	1	2	10	14	26		
	39	2 B1 .00412	-.00068	12.901	.04051	.23256	-.00122	1	2	12	13	14		
	41	2 B1 .00218	-.00080	12.873	.04076	-.35291	-.00185	1	2	11	13	14		
	44	1 B1 .00220	-.00065	10.053	.00076	-.35291	-.00185	1	2	11	14			
1176	3	1 2 A1 .00404	-.00074	11.670	-2.4795	0	0	1	2	3	13	14		
	6	2 A1 .00043	-.00068	11.670	-2.4795	0	0	1	2	14	15	26		
	10	1 A1 .00069	-.00074	11.670	-2.4795	0	0	1	2	13	14			

Инва. №

Подпись и дата

Взам. инв.

442-22-01-КР.РР

Лист

80

Изм. Кол. Лист №док Подпись Дата

16 2 A1 .00378 -.00068 11.670 -2.4795 0 0 1 2 3 14 15 26 |
 17 2 A1 .00408 -.00056 9.1104 -1.9195 0 0 1 2 3 14 29 |
 32 1 A1 .00071 -.00058 9.1104 -1.9195 0 0 1 2 14 |
 1 2 K B1 .00995 -.00068 11.682 -2.4790 .23378 -.00122 1 2 3 12 13 14 24 38 -40 |
 3 2 K B1 .00801 -.00080 11.653 -2.4788 -.35476 -.00185 1 2 3 11 13 14 24 38 -40 |
 6 2 B1 .00386 -.00063 11.682 -2.4790 .23378 -.00122 1 2 12 14 15 26 |
 8 2 B1 .00191 -.00075 11.653 -2.4788 -.35476 -.00185 1 2 11 14 15 26 |
 10 2 K B1 .00204 -.00081 11.653 -2.4788 -.35476 -.00185 1 2 11 13 14 25 31 33 |

ЭЛМНС КРТ СТ КС Г| N МК МУ QZ MZ QU ЗАГРУЖЕНИЯ.

11 2 K B1 .02095 -.00078 11.655 -2.4789 -.35262 .00179 1 2 9 13 14 25 31 33 |
 16 2 K B1 .00736 -.00063 11.682 -2.4790 .23378 -.00122 1 2 3 12 14 15 21 23 -25 26 |
 17 2 K B1 .02696 -.00061 9.0956 -1.9189 -.35262 .00179 1 2 3 9 14 24 29 38 -40 |
 18 2 B1 -.01977 -.00073 11.682 -2.4790 -.31491 -.00156 1 2 10 14 15 26 |
 23 2 K B1 .00999 -.00051 9.1221 -1.9190 .23378 -.00122 1 2 3 12 14 24 29 38 -40 |
 25 2 K B1 .00805 -.00063 9.0930 -1.9188 -.35476 -.00185 1 2 3 11 14 24 29 38 -40 |
 27 1 B1 .02110 -.00063 9.0956 -1.9189 -.35262 .00179 1 2 9 14 |
 28 1 B1 .00414 -.00053 9.1221 -1.9190 .23378 -.00122 1 2 12 14 |
 30 1 B1 -.01949 -.00062 9.1229 -1.9190 -.31491 -.00156 1 2 10 14 |
 39 2 B1 -.01951 -.00078 11.682 -2.4790 -.31491 -.00156 1 2 10 13 14 |
 44 1 B1 .00220 -.00065 9.0930 -1.9188 -.35476 -.00185 1 2 11 14 |
 1177 1 1 2 A1 .01509 -.00105 0 8.7109 0 0 1 2 3 14 15 26 |
 10 2 A1 .00973 -.00110 0 8.7109 0 0 1 2 4 13 14 |
 13 1 A1 .00480 -.00105 0 8.7109 0 0 1 2 14 26 |
 31 1 A1 .00473 -.00110 0 8.7109 0 0 1 2 13 14 |
 1 2 B1 .03025 -.00106 0 8.7088 0 -.11040 1 2 3 12 14 15 26 |
 2 2 K B1 -.02364 -.00086 0 7.1935 0 .16240 1 2 9 14 24 29 38 -40 |
 9 2 B1 .01769 -.00084 0 7.1940 0 .16729 1 2 11 14 15 28 |
 10 2 K B1 .02449 -.00111 0 8.7088 0 -.11040 1 2 4 12 13 14 21 23 -25 |
 11 2 K B1 .02178 -.00109 0 8.7140 0 .16729 1 2 4 11 13 14 21 23 -25 |
 12 2 B1 .02040 -.00085 0 7.1888 0 -.11040 1 2 12 14 15 28 |
 13 2 B1 .01784 -.00105 0 8.7140 0 .16729 1 2 11 14 15 26 |
 27 1 B1 .01714 -.00086 0 7.1940 0 .16729 1 2 11 14 |
 28 1 B1 .01985 -.00087 0 7.1888 0 -.11040 1 2 12 14 |
 29 1 B1 -.02134 -.00087 0 7.1935 0 .16240 1 2 9 14 |
 31 2 B1 .01718 -.00109 0 8.7140 0 .16729 1 2 11 13 14 |
 1177 2 1 2 A1 .01509 -.00105 7.3321 5.9532 0 0 1 2 3 14 15 26 |
 6 1 A1 .00473 -.00110 7.3321 5.9532 0 0 1 2 13 14 |
 10 2 A1 .00973 -.00110 7.3321 5.9532 0 0 1 2 4 13 14 |
 13 1 A1 .00480 -.00105 7.3321 5.9532 0 0 1 2 14 26 |
 1 2 B1 .03025 -.00106 7.3300 5.9512 .11040 -.11040 1 2 3 12 14 15 26 |
 3 2 B1 .02754 -.00105 7.3351 5.9563 -.16729 .16729 1 2 3 11 14 15 26 |
 6 2 K B1 .01765 -.00111 7.3300 5.9512 .11040 -.11040 1 2 12 13 14 24 38 -40 |
 8 2 K B1 .01494 -.00109 7.3351 5.9563 -.16729 .16729 1 2 11 13 14 24 38 -40 |
 9 2 B1 .01769 -.00084 6.0552 4.9163 -.16729 .16729 1 2 11 14 15 28 |
 10 2 K B1 .02449 -.00111 7.3300 5.9512 .11040 -.11040 1 2 4 12 13 14 21 23 -25 |
 11 2 K B1 .02178 -.00109 7.3351 5.9563 -.16729 .16729 1 2 4 11 13 14 21 23 -25 |
 12 2 B1 .02040 -.00085 6.0500 4.9112 .11040 -.11040 1 2 12 14 15 28 |
 13 2 B1 .01784 -.00105 7.3351 5.9563 -.16729 .16729 1 2 11 14 15 26 |
 18 2 K B1 -.02364 -.00086 6.0547 4.9158 -.16240 .16240 1 2 9 14 24 29 38 -40 |
 22 2 K B1 -.02354 -.00110 7.3347 5.9558 -.16240 .16240 1 2 9 13 14 24 38 -40 |
 24 2 K B1 .01484 -.00085 6.0552 4.9163 -.16729 .16729 1 2 11 14 24 29 38 -40 |
 26 2 K B1 .01755 -.00086 6.0500 4.9112 .11040 -.11040 1 2 12 14 24 29 38 -40 |
 27 1 B1 .01714 -.00086 6.0552 4.9163 -.16729 .16729 1 2 11 14 |
 28 1 B1 .01985 -.00087 6.0500 4.9112 .11040 -.11040 1 2 12 14 |
 29 1 B1 -.02134 -.00087 6.0547 4.9158 -.16240 .16240 1 2 9 14 |
 31 2 B1 .01718 -.00109 7.3351 5.9563 -.16729 .16729 1 2 11 13 14 |
 1177 3 1 2 A1 .01509 -.00105 11.906 3.1956 0 0 1 2 3 14 15 26 |
 6 1 A1 .00473 -.00110 11.906 3.1956 0 0 1 2 13 14 |
 10 2 A1 .00973 -.00110 11.906 3.1956 0 0 1 2 4 13 14 |
 13 1 A1 .00480 -.00105 11.906 3.1956 0 0 1 2 14 26 |
 1 2 B1 .03025 -.00106 11.910 3.1935 .22080 -.11040 1 2 3 12 14 15 26 |
 3 2 B1 .02754 -.00105 11.900 3.1987 -.33459 .16729 1 2 3 11 14 15 26 |

Инва. №

Подпись и дата

Взам. инв.

442-22-01-КР.РР

Лист

81

Изм. Кол. Лист № док Подпись Дата

6	2	K	B1	.01765	-.00111	11.910	3.1935	.22080	-.11040	1	2	12	13	14	24	38	-40	
8	2	K	B1	.01494	-.00109	11.900	3.1987	-.33459	.16729	1	2	11	13	14	24	38	-40	
9	2		B1	.01769	-.00084	9.8203	2.6387	-.33459	.16729	1	2	11	14	15	28			
10	2	K	B1	.02449	-.00111	11.910	3.1935	.22080	-.11040	1	2	4	12	13	14	21	23	-25
11	2	K	B1	.02178	-.00109	11.900	3.1987	-.33459	.16729	1	2	4	11	13	14	21	23	-25
12	2		B1	.02040	-.00085	9.8307	2.6335	.22080	-.11040	1	2	12	14	15	28			
13	2		B1	.01784	-.00105	11.900	3.1987	-.33459	.16729	1	2	11	14	15	26			
18	2	K	B1	-.02364	-.00086	9.8213	2.6382	-.32481	.16240	1	2	9	14	24	29	38	-40	
24	2	K	B1	.01484	-.00085	9.8203	2.6387	-.33459	.16729	1	2	11	14	24	29	38	-40	
26	2	K	B1	.01755	-.00086	9.8307	2.6335	.22080	-.11040	1	2	12	14	24	29	38	-40	
27	1		B1	.01714	-.00086	9.8203	2.6387	-.33459	.16729	1	2	11	14					
28	1		B1	.01985	-.00087	9.8307	2.6335	.22080	-.11040	1	2	12	14					
29	1		B1	-.02134	-.00087	9.8213	2.6382	-.32481	.16240	1	2	9	14					
31	2		B1	.01718	-.00109	11.900	3.1987	-.33459	.16729	1	2	11	13	14				
39	2		B1	.01989	-.00111	11.910	3.1935	.22080	-.11040	1	2	12	13	14				
1178	1	1	2	A1	.01509	-.00105	11.906	1.7634	0	0	1	2	3	14	15	26		

ЭЛМНС КРТ СТКСГ| N МК МУ QZ MZ QY ЗАГРУЖЕНИЯ.

6	1		A1	.00473	-.00110	11.906	1.7634	0	0	1	2	13	14					
10	2		A1	.00973	-.00110	11.906	1.7634	0	0	1	2	4	13	14				
13	2		A1	.00538	-.00105	11.906	1.7634	0	0	1	2	14	15	26				
1	2		B1	.03144	-.00106	11.910	1.7641	.22080	.00341	1	2	3	12	14	15	26		
3	2		B1	.02922	-.00105	11.900	1.7645	-.33459	-.00517	1	2	3	11	14	15	26		
6	2	K	B1	.01884	-.00111	11.910	1.7641	.22080	.00341	1	2	12	13	14	24	38	-40	
8	2	K	B1	.01662	-.00109	11.900	1.7645	-.33459	-.00517	1	2	11	13	14	24	38	-40	
9	2		B1	.05053	-.00084	9.8222	1.2042	-.28124	.00446	1	2	10	14	15	28			
10	2	K	B1	.02346	-.00109	11.900	1.7645	-.33459	-.00517	1	2	4	11	13	14	21	23	-25
11	2	K	B1	.05462	-.00110	11.902	1.7642	-.28124	.00446	1	2	4	10	13	14	21	23	-25
12	2		B1	.01937	-.00084	9.8203	1.2045	-.33459	-.00517	1	2	11	14	15	28			
13	2		B1	.01952	-.00105	11.900	1.7645	-.33459	-.00517	1	2	11	14	15	26			
15	2	K	B1	-.04959	-.00110	11.901	1.7643	-.32481	-.00510	1	2	4	9	13	14	21	23	-25
17	2		B1	.06038	-.00105	11.902	1.7642	-.28124	.00446	1	2	3	10	14	15	26		
18	2	K	B1	-.05653	-.00086	9.8213	1.2043	-.32481	-.00510	1	2	9	14	24	29	38	-40	
24	2	K	B1	.01652	-.00085	9.8203	1.2045	-.33459	-.00517	1	2	11	14	24	29	38	-40	
26	2	K	B1	.01874	-.00086	9.8307	1.2041	.22080	.00341	1	2	12	14	24	29	38	-40	
27	1		B1	.04998	-.00086	9.8222	1.2042	-.28124	.00446	1	2	10	14					
28	1		B1	.01882	-.00086	9.8203	1.2045	-.33459	-.00517	1	2	11	14					
30	1		B1	-.05424	-.00087	9.8213	1.2043	-.32481	-.00510	1	2	9	14					
31	2		B1	.05002	-.00110	11.902	1.7642	-.28124	.00446	1	2	10	13	14				
39	2		B1	.02108	-.00111	11.910	1.7641	.22080	.00341	1	2	12	13	14				
41	2		B1	.01887	-.00109	11.900	1.7645	-.33459	-.00517	1	2	11	13	14				
43	1		B1	.02104	-.00087	9.8307	1.2041	.22080	.00341	1	2	12	14					
1178	2	1	2	A1	.01509	-.00105	12.649	-.27805	0	0	1	2	3	14	15	26		
6	1		A1	.00473	-.00110	12.649	-.27805	0	0	1	2	13	14					
10	2		A1	.00973	-.00110	12.649	-.27805	0	0	1	2	4	13	14				
14	2		A1	.00974	-.00100	10.249	-.35805	0	0	1	2	4	14	27				
16	2		A1	.00524	-.00084	10.249	-.35805	0	0	1	2	14	15	28				
32	1		A1	.00468	-.00086	10.249	-.35805	0	0	1	2	14						
1	2		B1	.03144	-.00106	12.654	-.27732	.21739	.00341	1	2	3	12	14	15	26		
3	2		B1	.02922	-.00105	12.642	-.27697	-.32941	-.00517	1	2	3	11	14	15	26		
6	2	K	B1	.01884	-.00111	12.654	-.27732	.21739	.00341	1	2	12	13	14	24	38	-40	
8	2	K	B1	.01662	-.00109	12.642	-.27697	-.32941	-.00517	1	2	11	13	14	24	38	-40	
9	2		B1	.05053	-.00084	10.244	-.35730	-.27679	.00446	1	2	10	14	15	28			
10	2	K	B1	.02346	-.00109	12.642	-.27697	-.32941	-.00517	1	2	4	11	13	14	21	23	-25
11	2	K	B1	.05462	-.00110	12.644	-.27730	-.27679	.00446	1	2	4	10	13	14	21	23	-25
12	2		B1	.01937	-.00084	10.242	-.35697	-.32941	-.00517	1	2	11	14	15	28			
14	2	K	B1	.00933	-.00100	10.249	-.35805	0	0	1	2	4	14	21	23	-25	27	
17	2		B1	.06038	-.00105	12.644	-.27730	-.27679	.00446	1	2	3	10	14	15	26		
18	2	K	B1	-.05653	-.00086	10.243	-.35716	-.31971	-.00510	1	2	9	14	24	29	38	-40	
24	2	K	B1	.01652	-.00085	10.242	-.35697	-.32941	-.00517	1	2	11	14	24	29	38	-40	
26	2	K	B1	.01874	-.00086	10.254	-.35732	.21739	.00341	1	2	12	14	24	29	38	-40	
27	1		B1	.04998	-.00086	10.244	-.35730	-.27679	.00446	1	2	10	14					
28	1		B1	.01882	-.00086	10.242	-.35697	-.32941	-.00517	1	2	11	14					

Инд. №	Подпись и дата	Взам. инв.
Изм.	Кол.	Лист
№ док	Подпись	Дата

	30	1	B1-.05424	-.00087	10.243	-.35716	-.31971	-.00510	1	2	9	14					
	39	2	B1 .02108	-.00111	12.654	-.27732	.21739	.00341	1	2	12	13	14				
	43	1	B1 .02104	-.00087	10.254	-.35732	.21739	.00341	1	2	12	14					
1178	3	1	2	A1 .01509	-.00105	11.350	-2.3195	0	0	1	2	3	14	15	26		
	6	1	A1 .00473	-.00110	11.350	-2.3195	0	0	1	2	13	14					
	10	2	A1 .00973	-.00110	11.350	-2.3195	0	0	1	2	4	13	14				
	16	2	A1 .00538	-.00105	11.350	-2.3195	0	0	1	2	14	15	26				
	32	1	A1 .00480	-.00105	11.350	-2.3195	0	0	1	2	14	26					
	1	2	B1 .03144	-.00106	11.356	-2.3188	.21397	.00341	1	2	3	12	14	15	26		
	3	2	B1 .02922	-.00105	11.358	-2.3184	-.32424	-.00517	1	2	3	11	14	15	26		
	6	2	K B1 .01884	-.00111	11.356	-2.3188	.21397	.00341	1	2	12	13	14	24	38	-40	
	8	2	K B1 .01662	-.00109	11.358	-2.3184	-.32424	-.00517	1	2	11	13	14	24	38	-40	
	9	2	B1 .05053	-.00084	9.1046	-1.9188	-.27234	.00446	1	2	10	14	15	28			
	10	2	K B1 .02346	-.00109	11.358	-2.3184	-.32424	-.00517	1	2	4	11	13	14	21	23	-25
	11	2	K B1 .05462	-.00110	11.344	-2.3188	-.27234	.00446	1	2	4	10	13	14	21	23	-25
	12	2	B1 .01937	-.00084	9.1188	-1.9184	-.32424	-.00517	1	2	11	14	15	28			
	14	2	K B1 .00932	-.00110	11.350	-2.3195	0	0	1	2	4	13	14	21	23	-25	
	17	2	B1 .06038	-.00105	11.344	-2.3188	-.27234	.00446	1	2	3	10	14	15	26		
	18	2	K B1-.05653	-.00086	9.1035	-1.9186	-.31461	-.00510	1	2	9	14	24	29	38	-40	
	24	2	K B1 .01652	-.00085	9.1188	-1.9184	-.32424	-.00517	1	2	11	14	24	29	38	-40	
	26	2	K B1 .01874	-.00086	9.1160	-1.9188	.21397	.00341	1	2	12	14	24	29	38	-40	
	27	1	B1 .04998	-.00086	9.1046	-1.9188	-.27234	.00446	1	2	10	14					
	28	1	B1 .01882	-.00086	9.1188	-1.9184	-.32424	-.00517	1	2	11	14					
	30	1	B1-.05424	-.00087	9.1035	-1.9186	-.31461	-.00510	1	2	9	14					

ЭЛМНС КРТ СТ КС Г| N МК МУ QZ MZ QY ЗАГРУЖЕНИЯ.

	39	2	B1 .01887	-.00109	11.358	-2.3184	-.32424	-.00517	1	2	11	13	14					
	43	1	B1 .02104	-.00087	9.1160	-1.9188	.21397	.00341	1	2	12	14						
1179	1	1	2	A1 .47323	.00001	0	8.1141	0	0	1	2	3	14	15	26			
	9	1	A1 .13927	.00002	0	6.5941	0	0	1	2	14	28						
	10	2	A1 .47200	-.00000	0	8.1141	0	0	1	2	3	14	15	27				
	13	1	A1 .14206	.00001	0	8.1141	0	0	1	2	14	26						
	41	1	A1 .14090	.00001	0	8.1141	0	0	1	2	13	14						
	1	2	K B1 .93130	-.00013	0	8.1138	0	.19136	1	2	3	12	14	15	-24	26	30	32
	2	2	K B1-.57688	.00015	0	6.5939	0	-.32634	1	2	9	14	20	22	24	29		
	9	2	K B1 .59700	-.00011	0	6.5938	0	.19136	1	2	12	14	-24	28	30	-32		
	10	2	K B1-.24379	.00013	0	8.1139	0	-.32634	1	2	3	9	14	15	20	22	24	27
	11	2	K B1 .91019	-.00015	0	8.1138	0	.19136	1	2	3	12	14	15	20	22	24	27
	12	2	K B1-.55699	.00017	0	6.5939	0	-.32634	1	2	9	14	-24	28	30	-32		
	13	2	K B1 .48964	.00020	0	8.1145	0	-.29507	1	2	11	14	-24	26	30	-32		
	27	1	B1 .58953	-.00013	0	6.5938	0	.19136	1	2	12	14						
	28	1	B1 .47939	.00020	0	6.5945	0	-.29507	1	2	11	14						
	30	1	B1-.56445	.00015	0	6.5939	0	-.32634	1	2	9	14						
	31	2	B1 .48174	.00020	0	8.1145	0	-.29507	1	2	11	14	26					
	41	2	B1 .48058	.00020	0	8.1145	0	-.29507	1	2	11	13	14					
1179	2	1	2	A1 .47323	.00001	6.9143	5.7145	0	0	1	2	3	14	15	26			
	6	1	A1 .14083	-.00000	6.9143	5.7145	0	0	1	2	14	27						
	9	1	A1 .13927	.00002	5.6343	4.6745	0	0	1	2	14	28						
	10	2	A1 .47200	-.00000	6.9143	5.7145	0	0	1	2	3	14	15	27				
	13	1	A1 .14206	.00001	6.9143	5.7145	0	0	1	2	14	26						
	39	1	A1 .14090	.00001	6.9143	5.7145	0	0	1	2	13	14						
	1	2	K B1-.22268	.00016	6.9141	5.7143	.32634	-.32634	1	2	3	9	14	15	-24	26	30	32
	3	2	K B1 .93130	-.00013	6.9141	5.7143	-.19136	.19136	1	2	3	12	14	15	-24	26	30	32
	6	2	K B1-.57496	.00013	6.9141	5.7143	.32634	-.32634	1	2	9	14	20	22	24	27		
	8	2	K B1 .57902	-.00015	6.9141	5.7143	-.19136	.19136	1	2	12	14	20	22	24	27		
	9	2	K B1 .59700	-.00011	5.6341	4.6743	-.19136	.19136	1	2	12	14	-24	28	30	-32		
	10	2	K B1-.24379	.00013	6.9141	5.7143	.32634	-.32634	1	2	3	9	14	15	20	22	24	27
	11	2	K B1 .91019	-.00015	6.9141	5.7143	-.19136	.19136	1	2	3	12	14	15	20	22	24	27
	12	2	K B1-.55699	.00017	5.6341	4.6743	.32634	-.32634	1	2	9	14	-24	28	30	-32		
	13	2	K B1 .48964	.00020	6.9147	5.7149	.29507	-.29507	1	2	11	14	-24	26	30	-32		
	18	2	K B1-.57688	.00015	5.6341	4.6743	.32634	-.32634	1	2	9	14	20	22	24	29		
	24	2	K B1 .57711	-.00014	5.6341	4.6743	-.19136	.19136	1	2	12	14	20	22	24	29		
	27	1	B1 .58953	-.00013	5.6341	4.6743	-.19136	.19136	1	2	12	14						

Инд. № Подпись и дата Взам. инв.

Изм.	Кол.	Лист	№ док	Подпись	Дата

	28	1	B1	.47939	.00020	5.6347	4.6749	.29507	-.29507	1	2	11	14							
	30	1	B1	-.56445	.00015	5.6341	4.6743	.32634	-.32634	1	2	9	14							
	31	2	B1	.48174	.00020	6.9147	5.7149	.29507	-.29507	1	2	11	14	26						
	39	2	B1	.48058	.00020	6.9147	5.7149	.29507	-.29507	1	2	11	13	14						
1179	3	1	2	A1	.47323	.00001	11.429	3.3150	0	0	1	2	3	14	15	26				
	6	1	A1	.14083	-.00000	11.429	3.3150	0	0	1	2	14	27							
	9	1	A1	.13927	.00002	9.3491	2.7550	0	0	1	2	14	28							
	10	2	A1	.47200	-.00000	11.429	3.3150	0	0	1	2	3	14	15	27					
	13	1	A1	.14206	.00001	11.429	3.3150	0	0	1	2	14	26							
	39	1	A1	.14090	.00001	11.429	3.3150	0	0	1	2	13	14							
	1	2	K	B1	-.22268	.00016	11.429	3.3147	.65268	-.32634	1	2	3	9	14	15	-24	26	30	32
	3	2	K	B1	.93130	-.00013	11.428	3.3147	-.38273	.19136	1	2	3	12	14	15	-24	26	30	32
	6	2	K	B1	-.57496	.00013	11.429	3.3147	.65268	-.32634	1	2	9	14	20	22	24	27		
	8	2	K	B1	.57902	-.00015	11.428	3.3147	-.38273	.19136	1	2	12	14	20	22	24	27		
	9	2	K	B1	.59700	-.00011	9.3486	2.7547	-.38273	.19136	1	2	12	14	-24	28	30	-32		
	10	2	K	B1	-.24379	.00013	11.429	3.3147	.65268	-.32634	1	2	3	9	14	15	20	22	24	27
	11	2	K	B1	.91019	-.00015	11.428	3.3147	-.38273	.19136	1	2	3	12	14	15	20	22	24	27
	12	2	K	B1	-.55699	.00017	9.3496	2.7547	.65268	-.32634	1	2	9	14	-24	28	30	-32		
	13	2	K	B1	.48964	.00020	11.428	3.3154	.59014	-.29507	1	2	11	14	-24	26	30	-32		
	18	2	K	B1	-.57688	.00015	9.3496	2.7547	.65268	-.32634	1	2	9	14	20	22	24	29		
	24	2	K	B1	.57711	-.00014	9.3486	2.7547	-.38273	.19136	1	2	12	14	20	22	24	29		
	27	1	B1	.58953	-.00013	9.3486	2.7547	-.38273	.19136	1	2	12	14							
	28	1	B1	.47939	.00020	9.3484	2.7554	.59014	-.29507	1	2	11	14							
	30	1	B1	-.56445	.00015	9.3496	2.7547	.65268	-.32634	1	2	9	14							
	31	2	B1	.48174	.00020	11.428	3.3154	.59014	-.29507	1	2	11	14	26						
	39	2	B1	-.56326	.00015	11.429	3.3147	.65268	-.32634	1	2	9	13	14						
	41	2	B1	.48058	.00020	11.428	3.3154	.59014	-.29507	1	2	11	13	14						
1180	1	1	2	A1	.02232	.00095	0	6.2361	0	0	1	2	3	14	15	26				
	9	1	A1	.00667	.00103	0	7.7561	0	0	1	2	13	14							
	15	2	A1	.02227	.00097	0	7.7561	0	0	1	2	3	14	15	27					
	1	2	K	B1	.04615	.00094	0	6.2346	0	-.08810	1	2	3	12	14	15	-24	26	30	32
	2	2	K	B1	-.03567	.00079	0	6.2382	0	.12738	1	2	9	14	20	22	24	29		

ЭЛМНС КРТ СТ КС Г| N МК МУ QZ MZ QY ЗАГРУЖЕНИЯ.

	9	2	B1	.02395	.00104	0	7.7583	0	.13343	1	2	11	13	14						
	10	2	K	B1	.04526	.00079	0	6.2346	0	-.08810	1	2	3	12	14	15	21	23	-25	29
	11	2	K	B1	.03914	.00081	0	6.2383	0	.13343	1	2	3	11	14	15	21	23	-25	29
	12	2	B1	.03007	.00103	0	7.7546	0	-.08810	1	2	12	13	14						
	15	2	K	B1	-.01966	.00096	0	7.7582	0	.12738	1	2	3	9	14	15	21	23	-25	27
	27	1	B1	.02388	.00082	0	6.2383	0	.13343	1	2	11	14							
	28	1	B1	.03000	.00080	0	6.2346	0	-.08810	1	2	12	14							
	29	1	B1	-.03501	.00080	0	6.2382	0	.12738	1	2	9	14							
1180	2	1	2	A1	.02227	.00103	6.5563	5.3565	0	0	1	2	3	13	14	15				
	6	1	A1	.00666	.00097	6.5563	5.3565	0	0	1	2	14	27							
	9	1	A1	.00667	.00103	6.5563	5.3565	0	0	1	2	13	14							
	15	2	A1	.02227	.00097	6.5563	5.3565	0	0	1	2	3	14	15	27					
	17	2	A1	.02232	.00095	5.2763	4.3165	0	0	1	2	3	14	15	26					
	1	2	K	B1	.04611	.00103	6.5548	5.3550	.08810	-.08810	1	2	3	12	13	14	15	-24	30	32
	3	2	K	B1	.03999	.00104	6.5585	5.3587	-.13343	.13343	1	2	3	11	13	14	15	-24	30	32
	6	2	K	B1	.02943	.00096	6.5548	5.3550	.08810	-.08810	1	2	12	14	20	22	24	27		
	8	2	K	B1	.02331	.00098	6.5585	5.3587	-.13343	.13343	1	2	11	14	20	22	24	27		
	9	2	B1	.02395	.00104	6.5585	5.3587	-.13343	.13343	1	2	11	13	14						
	10	2	K	B1	.04526	.00079	5.2748	4.3150	.08810	-.08810	1	2	3	12	14	15	21	23	-25	29
	11	2	K	B1	.03914	.00081	5.2785	4.3187	-.13343	.13343	1	2	3	11	14	15	21	23	-25	29
	12	2	B1	.03007	.00103	6.5548	5.3550	.08810	-.08810	1	2	12	13	14						
	15	2	K	B1	-.01966	.00096	6.5584	5.3586	-.12738	.12738	1	2	3	9	14	15	21	23	-25	27
	17	2	K	B1	.04615	.00094	5.2748	4.3150	.08810	-.08810	1	2	3	12	14	15	-24	26	30	32
	18	2	K	B1	-.03567	.00079	5.2784	4.3186	-.12738	.12738	1	2	9	14	20	22	24	29		
	22	2	K	B1	-.03558	.00096	6.5584	5.3586	-.12738	.12738	1	2	9	14	20	22	24	27		
	24	2	K	B1	.02322	.00081	5.2785	4.3187	-.13343	.13343	1	2	11	14	20	22	24	29		
	25	2	K	B1	.04003	.00096	5.2785	4.3187	-.13343	.13343	1	2	3	11	14	15	-24	26	30	32
	26	2	K	B1	.02934	.00079	5.2748	4.3150	.08810	-.08810	1	2	12	14	20	22	24	29		
	27	1	B1	.02388	.00082	5.2785	4.3187	-.13343	.13343	1	2	11	14							

Индв. №	Подпись и дата	Взам. инв.
Изм.	Кол.	Лист
№ док	Подпись	Дата

12	2	B1	.00002	.00103	11.400	-.15936	-.21286	-.00161	1	2	10	13	14						
14	2	K B1	.00644	.00079	9.0011	-.23949	-.25289	.00188	1	2	3	9	14	15	21	23	-25	29	
16	2	B1	.02426	.00096	9.0014	-.23961	-.26494	.00191	1	2	11	14	26						
17	2	K B1	.04603	.00094	8.9926	-.23808	.17493	-.00126	1	2	3	12	14	15	-24	26	30	32	
18	2	K B1	-.00947	.00079	9.0011	-.23949	-.25289	.00188	1	2	9	14	20	22	24	29			
22	2	K B1	-.00939	.00096	11.401	-.15949	-.25289	.00188	1	2	9	14	20	22	24	27			
24	2	K B1	.02349	.00081	9.0014	-.23961	-.26494	.00191	1	2	11	14	20	22	24	29			
25	2	K B1	.04030	.00096	9.0014	-.23961	-.26494	.00191	1	2	3	11	14	15	-24	26	30	32	
26	2	K B1	.02922	.00079	8.9926	-.23808	.17493	-.00126	1	2	12	14	20	22	24	29			
27	1	B1	.02415	.00082	9.0014	-.23961	-.26494	.00191	1	2	11	14							
28	1	B1	.02988	.00080	8.9926	-.23808	.17493	-.00126	1	2	12	14							
29	1	B1	-.00881	.00080	9.0011	-.23949	-.25289	.00188	1	2	9	14							
30	1	B1	-.00003	.00081	9.0002	-.23936	-.21286	-.00161	1	2	10	14							
1181	3	1 2	A1	.02227	.00103	10.395	-1.8421	0	0	1	2	3	13	14	15				
6	1	A1	.00666	.00097	10.395	-1.8421	0	0	1	2	14	27							
9	1	A1	.00667	.00103	10.395	-1.8421	0	0	1	2	13	14							
14	2	A1	.02227	.00097	10.395	-1.8421	0	0	1	2	3	14	15	27					
17	2	A1	.02232	.00095	8.1556	-1.4421	0	0	1	2	3	14	15	26					
1	2	K B1	.04599	.00103	10.391	-1.8415	.17367	-.00126	1	2	3	12	13	14	15	-24	30	32	
3	2	K B1	.04026	.00104	10.401	-1.8430	-.26302	.00191	1	2	3	11	13	14	15	-24	30	32	
6	2	K B1	.02931	.00096	10.391	-1.8415	.17367	-.00126	1	2	12	14	20	22	24	27			
8	2	K B1	.02358	.00098	10.401	-1.8430	-.26302	.00191	1	2	11	14	20	22	24	27			
9	2	B1	.02422	.00104	10.401	-1.8430	-.26302	.00191	1	2	11	13	14						
12	2	B1	.00002	.00103	10.400	-1.8428	-.21126	-.00161	1	2	10	13	14						
14	2	K B1	.00652	.00096	10.401	-1.8429	-.25102	.00188	1	2	3	9	14	15	21	23	-25	27	
17	2	K B1	.04603	.00094	8.1515	-1.4415	.17367	-.00126	1	2	3	12	14	15	-24	26	30	32	
18	2	K B1	-.00947	.00079	8.1614	-1.4429	-.25102	.00188	1	2	9	14	20	22	24	29			
22	2	K B1	-.00939	.00096	10.401	-1.8429	-.25102	.00188	1	2	9	14	20	22	24	27			
24	2	K B1	.02349	.00081	8.1618	-1.4430	-.26302	.00191	1	2	11	14	20	22	24	29			
25	2	K B1	.04030	.00096	8.1618	-1.4430	-.26302	.00191	1	2	3	11	14	15	-24	26	30	32	
26	2	K B1	.02922	.00079	8.1515	-1.4415	.17367	-.00126	1	2	12	14	20	22	24	29			
27	1	B1	.02415	.00082	8.1618	-1.4430	-.26302	.00191	1	2	11	14							
28	1	B1	.02988	.00080	8.1515	-1.4415	.17367	-.00126	1	2	12	14							
29	1	B1	-.00881	.00080	8.1614	-1.4429	-.25102	.00188	1	2	9	14							
30	1	B1	-.00003	.00081	8.1604	-1.4428	-.21126	-.00161	1	2	10	14							
1182	1	2 2	A1	-.01348	.00083	0	5.6078	0	0	1	2	3	13	14	15				
15	1	A1	-.00412	.00078	0	5.6078	0	0	1	2	14	27							
33	1	A1	-.00414	.00083	0	5.6078	0	0	1	2	13	14							
1	2	K B1	.02018	.00057	0	4.0905	0	.03837	1	2	9	14	20	22	24	28			
2	2	K B1	-.03075	.00078	0	5.6100	0	.03190	1	2	3	10	13	14	15	-24	30	32	
9	2	K B1	-.01708	.00077	0	5.6108	0	.04081	1	2	3	11	13	14	15	20	22	24	
11	2	K B1	-.00797	.00056	0	4.0908	0	.04081	1	2	11	14	-24	28	30	-32			
12	2	K B1	-.01330	.00083	0	5.6078	0	0	1	2	3	13	14	15	20	22	24		
15	2	K B1	-.00801	.00072	0	5.6108	0	.04081	1	2	11	14	-24	27	30	-32			
27	1	B1	.01999	.00060	0	4.0905	0	.03837	1	2	9	14							
29	1	B1	-.00786	.00059	0	4.0908	0	.04081	1	2	11	14							
33	2	B1	-.02130	.00078	0	5.6100	0	.03190	1	2	10	13	14						
41	2	B1	-.00792	.00077	0	5.6108	0	.04081	1	2	11	13	14						

ЭЛМНС КРТ СТ КСГ| N МК МУ QZ MZ QY ЗАГРУЖЕНИЯ.

1182	2	1 1	A1	-.00412	.00078	7.8486	2.2408	0	0	1	2	14	27						
6	2	A1	-.01348	.00083	7.8486	2.2408	0	0	1	2	3	13	14	15					
33	1	A1	-.00414	.00083	7.8486	2.2408	0	0	1	2	13	14							
1	2	K B1	-.00393	.00078	7.8486	2.2408	0	0	1	2	14	20	22	24	27				
3	2	K B1	-.00771	.00072	7.8548	2.2439	-.08162	.04081	1	2	11	14	20	22	24	27			
6	2	K B1	-.01360	.00083	7.8486	2.2408	0	0	1	2	3	13	14	15	-24	30	32		
8	2	K B1	-.01738	.00077	7.8548	2.2439	-.08162	.04081	1	2	3	11	13	14	15	-24	30	32	
9	2	K B1	-.01708	.00077	7.8548	2.2439	-.08162	.04081	1	2	3	11	13	14	15	20	22	24	
11	2	K B1	-.00797	.00056	5.7748	1.6839	-.08162	.04081	1	2	11	14	-24	28	30	-32			
12	2	K B1	-.01330	.00083	7.8486	2.2408	0	0	1	2	3	13	14	15	20	22	24		
15	2	K B1	-.00801	.00072	7.8548	2.2439	-.08162	.04081	1	2	11	14	-24	27	30	-32			
17	2	K B1	.02018	.00057	5.7741	1.6836	-.07674	.03837	1	2	9	14	20	22	24	28			
18	2	K B1	-.03075	.00078	7.8532	2.2431	-.06381	.03190	1	2	3	10	13	14	15	-24	30	32	

Инд. №	Подпись и дата	Взам. инв.			
Изм.	Кол.	Лист	№ док	Подпись	Дата

19	2	K	B1	.02014	.00073	7.8541	2.2436	-.07674	.03837	1	2	9	14	20	22	24	27		
25	2	K	B1	-.00768	.00056	5.7748	1.6839	-.08162	.04081	1	2	11	14	20	22	24	28		
27	1		B1	.01999	.00060	5.7741	1.6836	-.07674	.03837	1	2	9	14						
29	1		B1	-.00786	.00059	5.7748	1.6839	-.08162	.04081	1	2	11	14						
33	2		B1	-.02130	.00078	7.8532	2.2431	-.06381	.03190	1	2	10	13	14					
39	2		B1	-.00792	.00077	7.8548	2.2439	-.08162	.04081	1	2	11	13	14					
1182	3	1	1	A1	-.00412	.00078	8.9634	-1.1260	0	0	1	2	14	27					
6	2		A1	-.01348	.00083	8.9634	-1.1260	0	0	1	2	3	13	14	15				
34	1		A1	-.00414	.00083	8.9634	-1.1260	0	0	1	2	13	14						
1	2	K	B1	-.00393	.00078	8.9634	-1.1260	0	0	1	2	14	20	22	24	27			
3	2	K	B1	-.00771	.00072	8.9511	-1.1229	-.16325	.04081	1	2	11	14	20	22	24	27		
6	2	K	B1	-.01360	.00083	8.9634	-1.1260	0	0	1	2	3	13	14	15	-24	30	32	
8	2	K	B1	-.01738	.00077	8.9511	-1.1229	-.16325	.04081	1	2	3	11	13	14	15	-24	30	32
9	2	K	B1	-.01708	.00077	8.9511	-1.1229	-.16325	.04081	1	2	3	11	13	14	15	20	22	24
11	2	K	B1	-.00797	.00056	6.7111	-.72298	-.16325	.04081	1	2	11	14	-24	28	30	-32		
12	2	K	B1	-.01330	.00083	8.9634	-1.1260	0	0	1	2	3	13	14	15	20	22	24	
14	2	K	B1	-.00770	.00083	8.9552	-1.1281	-.10789	.02697	1	2	12	14	-24	27	30	-32		
16	2	K	B1	-.01677	.00088	8.9552	-1.1281	-.10789	.02697	1	2	3	12	13	14	15	20	22	24
17	2	K	B1	.02018	.00057	6.7344	-.72333	-.15349	.03837	1	2	9	14	20	22	24	28		
18	2	K	B1	-.03075	.00078	8.9726	-1.1237	-.12763	.03190	1	2	3	10	13	14	15	-24	30	32
19	2	K	B1	.02014	.00073	8.9744	-1.1233	-.15349	.03837	1	2	9	14	20	22	24	27		
25	2	K	B1	-.00768	.00056	6.7111	-.72298	-.16325	.04081	1	2	11	14	20	22	24	28		
27	1		B1	.01999	.00060	6.7344	-.72333	-.15349	.03837	1	2	9	14						
29	1		B1	-.00786	.00059	6.7111	-.72298	-.16325	.04081	1	2	11	14						
34	2		B1	-.00762	.00087	8.9552	-1.1281	-.10789	.02697	1	2	12	13	14					
39	2		B1	.01993	.00078	8.9744	-1.1233	-.15349	.03837	1	2	9	13	14					
1183	1	1	2	A1	.06868	.00034	0	2.3478	0	0	1	2	3	14	15	26			
13	2		A1	.06830	.00034	0	3.1078	0	0	1	2	3	14	15	27				
15	1		A1	.02098	.00033	0	3.1078	0	0	1	2	13	14						
31	1		A1	.02111	.00027	0	2.3478	0	0	1	2	14							
1	2	K	B1	1.2701	.00032	0	2.3481	0	-.01414	1	2	3	10	14	15	24	26	38	-40
2	2	K	B1	-1.1632	.00023	0	2.3482	0	.01695	1	2	9	14	-24	29	38	40		
9	2	K	B1	-1.1085	.00033	0	2.3482	0	.01695	1	2	3	9	14	15	21	23	-25	26
10	2		B1	-.07651	.00018	0	2.3483	0	-.01882	1	2	11	14	28					
11	2		B1	-1.1553	.00021	0	2.3482	0	.01695	1	2	9	14	28					
12	2	K	B1	-.02975	.00030	0	2.3483	0	-.01882	1	2	3	11	14	15	21	23	-25	26
13	2	K	B1	-.08702	.00038	0	3.1074	0	.01250	1	2	3	12	14	15	21	23	-25	27
15	2		B1	-.07644	.00029	0	3.1083	0	-.01882	1	2	11	13	14					
28	1		B1	1.2147	.00024	0	2.3481	0	-.01414	1	2	10	14						
29	1		B1	-1.1551	.00025	0	2.3482	0	.01695	1	2	9	14						
30	1		B1	-.07631	.00022	0	2.3483	0	-.01882	1	2	11	14						
1183	2	1	2	A1	.06830	.00034	4.4886	1.3808	0	0	1	2	3	14	15	27			
6	1		A1	.02098	.00033	4.4886	1.3808	0	0	1	2	13	14						
9	2		A1	.06868	.00034	3.4486	1.1008	0	0	1	2	3	14	15	26				
31	1		A1	.02111	.00027	3.4486	1.1008	0	0	1	2	14							
1	2	K	B1	1.2697	.00032	4.4894	1.3812	.02829	-.01414	1	2	3	10	14	15	24	27	38	-40
3	2	K	B1	-.07813	.00037	4.4880	1.3805	-.02501	.01250	1	2	3	12	14	15	24	27	38	-40
6	2	K	B1	-.08431	.00029	4.4896	1.3813	.03764	-.01882	1	2	11	13	14	-24	38	40		
8	2	K	B1	-1.1631	.00031	4.4895	1.3813	-.03391	.01695	1	2	9	13	14	-24	38	40		
9	2	K	B1	-1.1085	.00033	3.4495	1.1013	-.03391	.01695	1	2	3	9	14	15	21	23	-25	26
10	2		B1	-.07651	.00018	3.4496	1.1013	.03764	-.01882	1	2	11	14	28					
11	2		B1	-1.1553	.00021	3.4495	1.1013	-.03391	.01695	1	2	9	14	28					
12	2	K	B1	-.02975	.00030	3.4496	1.1013	.03764	-.01882	1	2	3	11	14	15	21	23	-25	26
13	2	K	B1	-.08702	.00038	4.4880	1.3805	-.02501	.01250	1	2	3	12	14	15	21	23	-25	27
15	2		B1	-.07644	.00029	4.4896	1.3813	.03764	-.01882	1	2	11	13	14					
17	2	K	B1	1.2701	.00032	3.4494	1.1012	.02829	-.01414	1	2	3	10	14	15	24	26	38	-40
ЭЛМНС КРТ СТ КС Г N МК МУ QZ MZ QY ЗАГРУЖЕНИЯ.																			

18	2	K	B1	-1.1632	.00023	3.4495	1.1013	-.03391	.01695	1	2	9	14	-24	29	38	40		
25	2	K	B1	-.07775	.00038	3.4480	1.1005	-.02501	.01250	1	2	3	12	14	15	24	26	38	-40
26	2	K	B1	-.08442	.00020	3.4496	1.1013	.03764	-.01882	1	2	11	14	-24	29	38	40		
28	1		B1	1.2147	.00024	3.4494	1.1012	.02829	-.01414	1	2	10	14						
29	1		B1	-1.1551	.00025	3.4495	1.1013	-.03391	.01695	1	2	9	14						

Инд. № Подпись и дата Взам. инв.

ЭЛМНС КРТ СТ КС Г| N МК МУ QZ MZ QY ЗАГРУЖЕНИЯ.

	43	1	B1-.07822	.00022	2.5124	-2.2007	.03764	.03764	1	2	11	14								
1184	3	1	2	A1.06868	.00034	0	-2.8252	0	0	1	2	3	14	15	26					
	14	1	A1	.02098	.00033	0	-3.7452	0	0	1	2	13	14							
	16	2	A1	.06830	.00034	0	-3.7452	0	0	1	2	3	14	15	27					
	32	1	A1	.02111	.00027	0	-2.8252	0	0	1	2	14								
	1	2	K	B1	1.2930	.00032	0	-2.8259	0	.02829	1	2	3	10	14	15	24	26	38	-40
	2	2	K	B1	-1.1861	.00023	0	-2.8260	0	.03391	1	2	9	14	-24	29	38	40		
	9	2	K	B1	-.03167	.00030	0	-2.8242	0	.03764	1	2	3	11	14	15	21	23	-25	26
	11	2	B1	-.07843	.00018	0	-2.8242	0	.03764	1	2	11	14	28						
	12	2	K	B1	.06767	.00035	0	-2.8252	0	0	1	2	3	14	15	21	23	-25	26	
	14	2	B1	1.2374	.00031	0	-3.7459	0	.02829	1	2	10	13	14						
	16	2	K	B1	-1.1318	.00033	0	-3.7460	0	.03391	1	2	3	9	14	15	21	23	-25	27
	27	1	B1	1.2375	.00024	0	-2.8259	0	.02829	1	2	10	14							
	29	1	B1	-1.1780	.00025	0	-2.8260	0	.03391	1	2	9	14							
	42	2	B1	-1.1782	.00031	0	-3.7460	0	.03391	1	2	9	13	14						
	45	1	B1	-.07822	.00022	0	-2.8242	0	.03764	1	2	11	14							
1185	1	1	2	A1.00150	.00051	0	4.0878	0	0	1	2	3	14	29						
	9	2	A1	.00033	.00071	0	5.6078	0	0	1	2	13	14	15						
	15	2	A1	.00147	.00070	0	5.6078	0	0	1	2	3	14	26						
	31	1	A1	.00036	.00071	0	5.6078	0	0	1	2	13	14							
	1	2	K	B1	.01080	.00054	0	4.0866	0	-.02875	1	2	3	9	14	-25	29	39	41	
	2	2	K	B1	-.00813	.00072	0	5.6068	0	-.02410	1	2	10	14	15	25	26	39	-41	
	9	2	K	B1	.00098	.00074	0	5.6064	0	.03218	1	2	11	13	14	15	-24	30	32	
	10	2	K	B1	.01078	.00054	0	4.0866	0	-.02875	1	2	3	9	14	24	29	38	-40	
	11	2	K	B1	.00404	.00055	0	4.0864	0	.03218	1	2	3	11	14	24	29	38	-40	
	12	2	K	B1	.00772	.00073	0	5.6066	0	-.02875	1	2	9	13	14	15	-24	30	32	
	13	2	K	B1	.00176	.00068	0	5.6086	0	.02141	1	2	12	13	14	15	-24	30	32	
	15	2	K	B1	.00479	.00067	0	5.6086	0	.02141	1	2	3	12	14	24	26	38	-40	
	27	1	B1	.00102	.00055	0	4.0864	0	.03218	1	2	11	14							
	28	1	B1	.00775	.00055	0	4.0866	0	-.02875	1	2	9	14							
	30	1	B1	-.00746	.00054	0	4.0868	0	-.02410	1	2	10	14							
	31	2	B1	.00181	.00068	0	5.6086	0	.02141	1	2	12	13	14						
1185	2	1	2	A1.00149	.00070	7.8486	2.2408	0	0	1	2	3	13	14						
	6	2	A1	.00030	.00070	7.8486	2.2408	0	0	1	2	14	15	26						
	9	2	A1	.00033	.00071	7.8486	2.2408	0	0	1	2	13	14	15						
	15	2	A1	.00147	.00070	7.8486	2.2408	0	0	1	2	3	14	26						
	17	2	A1	.00150	.00051	5.7686	1.6808	0	0	1	2	3	14	29						
	31	1	A1	.00036	.00071	7.8486	2.2408	0	0	1	2	13	14							
	1	2	K	B1	.00406	.00074	7.8460	2.2395	.06437	.03218	1	2	3	11	13	14	-25	39	41	
	3	2	K	B1	.00484	.00068	7.8504	2.2417	-.04283	.02141	1	2	3	12	13	14	-25	39	41	
	6	2	K	B1	.00035	.00073	7.8460	2.2395	.06437	.03218	1	2	11	14	15	25	26	39	-41	
	8	2	K	B1	.00113	.00067	7.8504	2.2417	-.04283	.02141	1	2	12	14	15	25	26	39	-41	
	9	2	K	B1	.00098	.00074	7.8460	2.2395	.06437	.03218	1	2	11	13	14	15	-24	30	32	
	10	2	K	B1	.01078	.00054	5.7663	1.6797	.05751	-.02875	1	2	3	9	14	24	29	38	-40	
	11	2	K	B1	.00404	.00055	5.7660	1.6795	.06437	.03218	1	2	3	11	14	24	29	38	-40	
	12	2	K	B1	.00772	.00073	7.8463	2.2397	.05751	-.02875	1	2	9	13	14	15	-24	30	32	
	13	2	K	B1	.00176	.00068	7.8504	2.2417	-.04283	.02141	1	2	12	13	14	15	-24	30	32	
	15	2	K	B1	.00479	.00067	7.8504	2.2417	-.04283	.02141	1	2	3	12	14	24	26	38	-40	
	17	2	K	B1	.01080	.00054	5.7663	1.6797	.05751	-.02875	1	2	3	9	14	-25	29	39	41	
	18	2	K	B1	-.00813	.00072	7.8467	2.2399	.04820	-.02410	1	2	10	14	15	25	26	39	-41	
	23	2	K	B1	.00407	.00055	5.7660	1.6795	.06437	.03218	1	2	3	11	14	-25	29	39	41	
	25	2	K	B1	.00485	.00049	5.7704	1.6817	-.04283	.02141	1	2	3	12	14	-25	29	39	41	
	27	1	B1	.00102	.00055	5.7660	1.6795	.06437	.03218	1	2	11	14							
	28	1	B1	.00775	.00055	5.7663	1.6797	.05751	-.02875	1	2	9	14							
	30	1	B1	-.00746	.00054	5.7667	1.6799	.04820	-.02410	1	2	10	14							
	31	2	B1	.00181	.00068	7.8504	2.2417	-.04283	.02141	1	2	12	13	14						
	44	1	B1	.00180	.00049	5.7704	1.6817	-.04283	.02141	1	2	12	14							
1185	3	1	2	A1.00149	.00070	8.9634	-1.1260	0	0	1	2	3	13	14						
	6	2	A1	.00030	.00070	8.9634	-1.1260	0	0	1	2	14	15	26						
	9	2	A1	.00033	.00071	8.9634	-1.1260	0	0	1	2	13	14	15						
	14	2	A1	.00147	.00070	8.9634	-1.1260	0	0	1	2	3	14	26						

Инд. № Подпись и дата Взам. инв.

Изм.	Кол.	Лист	№ док	Подпись	Дата

442-22-01-КР.РР

Лист

89

17	2	A1	.00150	.00051	6.7234	-.72607	0	0	1	2	3	14	29						
32	1	A1	.00036	.00071	8.9634	-1.1260	0	0	1	2	13	14							
1	2	K	B1	.00406	.00074	8.9582	-1.1273	.12875	.03218	1	2	3	11	13	14	-25	39	41	
3	2	K	B1	.00484	.00068	8.9669	-1.1251	-.08567	.02141	1	2	3	12	13	14	-25	39	41	
6	2	K	B1	.00035	.00073	8.9582	-1.1273	.12875	.03218	1	2	11	14	15	25	26	39	-41	
8	2	K	B1	.00113	.00067	8.9669	-1.1251	-.08567	.02141	1	2	12	14	15	25	26	39	-41	
9	2	K	B1	.00098	.00074	8.9582	-1.1273	.12875	.03218	1	2	11	13	14	15	-24	30	32	
10	2	K	B1	.01078	.00054	6.7188	-.72722	.11502	-.02875	1	2	3	9	14	24	29	38	-40	

ЭЛМНС КРТ СТКСГ| N МК МУ QZ MZ QY ЗАГРУЖЕНИЯ.

11	2	K	B1	.00404	.00055	6.7182	-.72738	.12875	.03218	1	2	3	11	14	24	29	38	-40	
12	2	K	B1	.00772	.00073	8.9588	-1.1272	.11502	-.02875	1	2	9	13	14	15	-24	30	32	
14	2	K	B1	.01074	.00072	8.9588	-1.1272	.11502	-.02875	1	2	3	9	14	24	26	38	-40	
17	2	K	B1	.01080	.00054	6.7188	-.72722	.11502	-.02875	1	2	3	9	14	-25	29	39	41	
18	2	K	B1	-.00813	.00072	8.9596	-1.1270	.09640	-.02410	1	2	10	14	15	25	26	39	-41	
23	2	K	B1	.00407	.00055	6.7182	-.72738	.12875	.03218	1	2	3	11	14	-25	29	39	41	
25	2	K	B1	.00485	.00049	6.7269	-.72519	-.08567	.02141	1	2	3	12	14	-25	29	39	41	
27	1		B1	.00102	.00055	6.7182	-.72738	.12875	.03218	1	2	11	14						
28	1		B1	.00775	.00055	6.7188	-.72722	.11502	-.02875	1	2	9	14						
30	1		B1	-.00746	.00054	6.7196	-.72703	.09640	-.02410	1	2	10	14						
32	2		B1	.00777	.00073	8.9588	-1.1272	.11502	-.02875	1	2	9	13	14					
39	2		B1	.00181	.00068	8.9669	-1.1251	-.08567	.02141	1	2	12	13	14					
42	2		B1	.00103	.00074	8.9582	-1.1273	.12875	.03218	1	2	11	13	14					
44	1		B1	.00180	.00049	6.7269	-.72519	-.08567	.02141	1	2	12	14						
1186	1	1	2	A1	.00149	.00070	8.9634	-2.5582	0	0	1	2	3	13	14				
6	2		A1	.00030	.00070	8.9634	-2.5582	0	0	1	2	14	15	26					
9	2		A1	.00033	.00071	8.9634	-2.5582	0	0	1	2	13	14	15					
14	2		A1	.00147	.00070	8.9634	-2.5582	0	0	1	2	3	14	26					
17	2		A1	.00150	.00051	6.7234	-2.1582	0	0	1	2	3	14	29					
32	1		A1	.00036	.00071	8.9634	-2.5582	0	0	1	2	13	14						
34	1		A1	.00033	.00070	8.9634	-2.5582	0	0	1	2	14	26						
1	2	K	B1	.04756	.00073	8.9588	-2.5559	.11502	.05751	1	2	3	9	13	14	-25	39	41	
3	2	K	B1	.00538	.00074	8.9687	-2.5556	-.12875	-.06437	1	2	3	11	13	14	-25	39	41	
6	2	K	B1	.04385	.00073	8.9588	-2.5559	.11502	.05751	1	2	9	14	15	25	26	39	-41	
8	2	K	B1	.00167	.00073	8.9687	-2.5556	-.12875	-.06437	1	2	11	14	15	25	26	39	-41	
9	2	K	B1	.04448	.00073	8.9588	-2.5559	.11502	.05751	1	2	9	13	14	15	-24	30	32	
10	2	K	B1	.00536	.00055	6.7287	-2.1556	-.12875	-.06437	1	2	3	11	14	24	29	38	-40	
11	2	K	B1	.04754	.00054	6.7188	-2.1559	.11502	.05751	1	2	3	9	14	24	29	38	-40	
12	2	K	B1	.00230	.00074	8.9687	-2.5556	-.12875	-.06437	1	2	11	13	14	15	-24	30	32	
14	2	K	B1	.00590	.00067	8.9669	-2.5600	.08567	.04283	1	2	3	12	14	24	26	38	-40	
16	2	K	B1	.00287	.00068	8.9669	-2.5600	.08567	.04283	1	2	12	13	14	15	-24	30	32	
17	2	K	B1	.04757	.00054	6.7188	-2.1559	.11502	.05751	1	2	3	9	14	-25	29	39	41	
18	2	K	B1	-.04468	.00072	8.9673	-2.5563	-.09640	-.04820	1	2	10	14	15	25	26	39	-41	
25	2	K	B1	.00539	.00055	6.7287	-2.1556	-.12875	-.06437	1	2	3	11	14	-25	29	39	41	
27	1		B1	.04452	.00055	6.7188	-2.1559	.11502	.05751	1	2	9	14						
28	1		B1	.00234	.00055	6.7287	-2.1556	-.12875	-.06437	1	2	11	14						
30	1		B1	-.04401	.00054	6.7273	-2.1563	-.09640	-.04820	1	2	10	14						
32	2		B1	.00293	.00068	8.9669	-2.5600	.08567	.04283	1	2	12	13	14					
39	2		B1	.00235	.00074	8.9687	-2.5556	-.12875	-.06437	1	2	11	13	14					
1186	2	1	2	A1	.00149	.00070	5.4434	-4.4817	0	0	1	2	3	13	14				
6	2		A1	.00030	.00070	5.4434	-4.4817	0	0	1	2	14	15	26					
9	2		A1	.00033	.00071	5.4434	-4.4817	0	0	1	2	13	14	15					
14	2		A1	.00147	.00070	5.4434	-4.4817	0	0	1	2	3	14	26					
17	2		A1	.00150	.00051	3.9634	-3.3617	0	0	1	2	3	14	29					
32	1		A1	.00036	.00071	5.4434	-4.4817	0	0	1	2	13	14						
1	2	K	B1	.04756	.00073	5.4411	-4.4794	.05751	.05751	1	2	3	9	13	14	-25	39	41	
3	2	K	B1	.00538	.00074	5.4461	-4.4791	-.06437	-.06437	1	2	3	11	13	14	-25	39	41	
6	2	K	B1	.04385	.00073	5.4411	-4.4794	.05751	.05751	1	2	9	14	15	25	26	39	-41	
8	2	K	B1	.00167	.00073	5.4461	-4.4791	-.06437	-.06437	1	2	11	14	15	25	26	39	-41	
9	2	K	B1	.04448	.00073	5.4411	-4.4794	.05751	.05751	1	2	9	13	14	15	-24	30	32	
10	2	K	B1	.00536	.00055	3.9661	-3.3591	-.06437	-.06437	1	2	3	11	14	24	29	38	-40	
11	2	K	B1	.04754	.00054	3.9611	-3.3594	.05751	.05751	1	2	3	9	14	24	29	38	-40	
12	2	K	B1	.00230	.00074	5.4461	-4.4791	-.06437	-.06437	1	2	11	13	14	15	-24	30	32	

Инд. №	Подпись и дата	Взам. инв.
Изм.	Кол.	Лист
№ док	Подпись	Дата

442-22-01-КР.РР

14	2	K	B1	.00590	.00067	5.4452	-4.4834	.04283	.04283	1	2	3	12	14	24	26	38	-40
16	2	K	B1	.00287	.00068	5.4452	-4.4834	.04283	.04283	1	2	12	13	14	15	-24	30	32
17	2	K	B1	.04757	.00054	3.9611	-3.3594	.05751	.05751	1	2	3	9	14	-25	29	39	41
18	2	K	B1	-.04468	.00072	5.4454	-4.4798	-.04820	-.04820	1	2	10	14	15	25	26	39	-41
25	2	K	B1	.00539	.00055	3.9661	-3.3591	-.06437	-.06437	1	2	3	11	14	-25	29	39	41
27	1		B1	.04452	.00055	3.9611	-3.3594	.05751	.05751	1	2	9	14					
28	1		B1	.00234	.00055	3.9661	-3.3591	-.06437	-.06437	1	2	11	14					
30	1		B1	-.04401	.00054	3.9654	-3.3598	-.04820	-.04820	1	2	10	14					
32	2		B1	.00293	.00068	5.4452	-4.4834	.04283	.04283	1	2	12	13	14				
39	2		B1	.00235	.00074	5.4461	-4.4791	-.06437	-.06437	1	2	11	13	14				
1186	3	1	2	A1	.00150	.00051	0	-4.5652	0	0	1	2	3	14	29			
9	2		A1	.00033	.00071	0	-6.4052	0	0	1	2	13	14	15				
14	2		A1	.00147	.00070	0	-6.4052	0	0	1	2	3	14	26				
32	1		A1	.00036	.00071	0	-6.4052	0	0	1	2	13	14					
1	2	K	B1	.04757	.00054	0	-4.5629	0	.05751	1	2	3	9	14	-25	29	39	41
2	2	K	B1	-.04468	.00072	0	-6.4032	0	-.04820	1	2	10	14	15	25	26	39	-41

ЭЛМНС КРТ СТ КС Г| N МК МУ QZ MZ QY ЗАГРУЖЕНИЯ.

9	2	K	B1	.04448	.00073	0	-6.4029	0	.05751	1	2	9	13	14	15	-24	30	32
10	2	K	B1	.00536	.00055	0	-4.5625	0	-.06437	1	2	3	11	14	24	29	38	-40
11	2	K	B1	.04754	.00054	0	-4.5629	0	.05751	1	2	3	9	14	24	29	38	-40
12	2	K	B1	.00230	.00074	0	-6.4025	0	-.06437	1	2	11	13	14	15	-24	30	32
14	2	K	B1	.00590	.00067	0	-6.4069	0	.04283	1	2	3	12	14	24	26	38	-40
16	2	K	B1	.00287	.00068	0	-6.4069	0	.04283	1	2	12	13	14	15	-24	30	32
27	1		B1	.04452	.00055	0	-4.5629	0	.05751	1	2	9	14					
28	1		B1	.00234	.00055	0	-4.5625	0	-.06437	1	2	11	14					
30	1		B1	-.04401	.00054	0	-4.5632	0	-.04820	1	2	10	14					
32	2		B1	.00293	.00068	0	-6.4069	0	.04283	1	2	12	13	14				
1187	1	1	2	A1	.00117	-.00065	0	7.5987	0	0	1	2	3	14	26			
10	2		A1	.00106	-.00066	0	7.5987	0	0	1	2	3	13	14				
13	2		A1	.00027	-.00065	0	7.5987	0	0	1	2	14	15	26				
31	1		A1	.00028	-.00065	0	7.5987	0	0	1	2	14	26					
41	1		A1	.00017	-.00066	0	7.5987	0	0	1	2	13	14					
1	2	K	B1	.03374	-.00061	0	7.5990	0	.03110	1	2	3	10	14	25	26	39	-41
2	2	K	B1	-.03364	-.00044	0	5.7591	0	-.03717	1	2	9	14	15	-24	29	38	-40
9	2	K	B1	.02913	-.00044	0	5.7590	0	.03110	1	2	10	14	15	-24	30	32	
10	2	K	B1	-.00016	-.00061	0	7.5992	0	-.04026	1	2	3	11	13	14	24	38	-40
11	2	K	B1	.02570	-.00063	0	7.5990	0	.03110	1	2	3	10	13	14	24	38	-40
12	2	K	B1	.00326	-.00043	0	5.7592	0	-.04026	1	2	11	14	15	-24	30	32	
13	2	K	B1	.00330	-.00060	0	7.5992	0	-.04026	1	2	11	14	15	-24	26	30	32
15	2	K	B1	-.00084	-.00070	0	7.5983	0	.02668	1	2	3	12	13	14	24	38	-40
27	1		B1	.02918	-.00044	0	5.7590	0	.03110	1	2	10	14					
28	1		B1	.00331	-.00043	0	5.7592	0	-.04026	1	2	11	14					
30	1		B1	-.02909	-.00044	0	5.7591	0	-.03717	1	2	9	14					
31	2		B1	.02921	-.00061	0	7.5990	0	.03110	1	2	10	14	26				
41	2		B1	.00324	-.00061	0	7.5992	0	-.04026	1	2	11	13	14				
1187	2	1	2	A1	.00117	-.00065	10.158	2.5595	0	0	1	2	3	14	26			
6	2		A1	.00017	-.00066	10.158	2.5595	0	0	1	2	13	14	15				
10	2		A1	.00106	-.00066	10.158	2.5595	0	0	1	2	3	13	14				
13	2		A1	.00027	-.00065	10.158	2.5595	0	0	1	2	14	15	26				
31	1		A1	.00028	-.00065	10.158	2.5595	0	0	1	2	14	26					
39	1		A1	.00017	-.00066	10.158	2.5595	0	0	1	2	13	14					
1	2	K	B1	.00787	-.00060	10.159	2.5601	.08052	-.04026	1	2	3	11	14	25	26	39	-41
3	2	K	B1	.00718	-.00069	10.157	2.5591	-.05337	.02668	1	2	3	12	14	25	26	39	-41
6	2	K	B1	-.00122	-.00061	10.159	2.5601	.08052	-.04026	1	2	11	13	14	15	-24	38	-40
8	2	K	B1	-.00191	-.00070	10.157	2.5591	-.05337	.02668	1	2	12	13	14	15	-24	38	-40
9	2	K	B1	.02913	-.00044	7.6790	1.9199	.06220	.03110	1	2	10	14	15	-24	30	32	
10	2	K	B1	-.00016	-.00061	10.159	2.5601	.08052	-.04026	1	2	3	11	13	14	24	38	-40
11	2	K	B1	.02570	-.00063	10.159	2.5599	.06220	.03110	1	2	3	10	13	14	24	38	-40
12	2	K	B1	.00326	-.00043	7.6794	1.9201	.08052	-.04026	1	2	11	14	15	-24	30	32	
13	2	K	B1	.00330	-.00060	10.159	2.5601	.08052	-.04026	1	2	11	14	15	-24	26	30	32
15	2	K	B1	-.00084	-.00070	10.157	2.5591	-.05337	.02668	1	2	3	12	13	14	24	38	-40
17	2	K	B1	.03374	-.00061	10.159	2.5599	.06220	.03110	1	2	3	10	14	25	26	39	-41

Индв. №	Подпись и дата	Взам. инв.
Изм.	Кол.	Лист
№ док.	Подпись	Дата

442-22-01-КР.РР

Лист

91

18	2	K	B1-.03364	-.00044	7.6791	1.9200	.07434	-.03717	1	2	9	14	15	-24	29	38	-40
22	2	K	B1-.03363	-.00062	10.159	2.5600	.07434	-.03717	1	2	9	13	14	15	-24	38	-40
24	2	K	B1-.00192	-.00052	7.6775	1.9191	-.05337	.02668	1	2	12	14	15	-24	29	38	-40
26	2	K	B1-.00123	-.00043	7.6794	1.9201	.08052	-.04026	1	2	11	14	15	-24	29	38	-40
27	1		B1 .02918	-.00044	7.6790	1.9199	.06220	.03110	1	2	10	14					
28	1		B1 .00331	-.00043	7.6794	1.9201	.08052	-.04026	1	2	11	14					
30	1		B1-.02909	-.00044	7.6791	1.9200	.07434	-.03717	1	2	9	14					
31	2		B1 .02921	-.00061	10.159	2.5599	.06220	.03110	1	2	10	14	26				
39	2		B1 .00324	-.00061	10.159	2.5601	.08052	-.04026	1	2	11	13	14				
44	1		B1 .00262	-.00052	7.6775	1.9191	-.05337	.02668	1	2	12	14					
1187	3	1	2	A1 .00117	-.00065	10.238	-2.4795	0	0	1	2	3	14	26			
6	2		A1 .00017	-.00066	10.238	-2.4795	0	0	1	2	13	14	15				
10	2		A1 .00106	-.00066	10.238	-2.4795	0	0	1	2	3	13	14				
16	2		A1 .00027	-.00065	10.238	-2.4795	0	0	1	2	14	15	26				
32	1		A1 .00028	-.00065	10.238	-2.4795	0	0	1	2	14	26					
39	1		A1 .00017	-.00066	10.238	-2.4795	0	0	1	2	13	14					
1	2	K	B1 .00787	-.00060	10.240	-2.4789	.16104	-.04026	1	2	3	11	14	25	26	39	-41
3	2	K	B1 .00718	-.00069	10.236	-2.4799	-.10674	.02668	1	2	3	12	14	25	26	39	-41
6	2	K	B1-.00122	-.00061	10.240	-2.4789	.16104	-.04026	1	2	11	13	14	15	-24	38	-40
8	2	K	B1-.00191	-.00070	10.236	-2.4799	-.10674	.02668	1	2	12	13	14	15	-24	38	-40
9	2	K	B1 .02913	-.00044	7.6797	-1.9191	.12441	.03110	1	2	10	14	15	-24	30	32	
10	2	K	B1-.00016	-.00061	10.240	-2.4789	.16104	-.04026	1	2	3	11	13	14	24	38	-40
11	2	K	B1 .02570	-.00063	10.239	-2.4791	.12441	.03110	1	2	3	10	13	14	24	38	-40
12	2	K	B1 .00326	-.00043	7.6805	-1.9189	.16104	-.04026	1	2	11	14	15	-24	30	32	

ЭЛМНС КРТ СТ КС Г | N МК МУ QZ MZ QY ЗАГРУЖЕНИЯ.

14	2	K	B1-.00084	-.00070	10.236	-2.4799	-.10674	.02668	1	2	3	12	13	14	24	38	-40
16	2	K	B1 .00330	-.00060	10.240	-2.4789	.16104	-.04026	1	2	11	14	15	-24	26	30	32
17	2	K	B1 .03374	-.00061	10.239	-2.4791	.12441	.03110	1	2	3	10	14	25	26	39	-41
18	2	K	B1-.03364	-.00044	7.6800	-1.9191	.14869	-.03717	1	2	9	14	15	-24	29	38	-40
22	2	K	B1-.03363	-.00062	10.240	-2.4791	.14869	-.03717	1	2	9	13	14	15	-24	38	-40
24	2	K	B1-.00192	-.00052	7.6767	-1.9199	-.10674	.02668	1	2	12	14	15	-24	29	38	-40
26	2	K	B1-.00123	-.00043	7.6805	-1.9189	.16104	-.04026	1	2	11	14	15	-24	29	38	-40
27	1		B1 .02918	-.00044	7.6797	-1.9191	.12441	.03110	1	2	10	14					
28	1		B1 .00331	-.00043	7.6805	-1.9189	.16104	-.04026	1	2	11	14					
30	1		B1-.02909	-.00044	7.6800	-1.9191	.14869	-.03717	1	2	9	14					
32	2		B1 .00266	-.00068	10.236	-2.4799	-.10674	.02668	1	2	12	14	26				
39	2		B1 .00324	-.00061	10.240	-2.4789	.16104	-.04026	1	2	11	13	14				
42	2		B1 .00256	-.00070	10.236	-2.4799	-.10674	.02668	1	2	12	13	14				
44	1		B1 .00262	-.00052	7.6767	-1.9199	-.10674	.02668	1	2	12	14					
1188	1	1	2	A1 .00117	-.00065	10.238	-3.1956	0	0	1	2	3	14	26			
6	2		A1 .00017	-.00066	10.238	-3.1956	0	0	1	2	13	14	15				
10	2		A1 .00106	-.00066	10.238	-3.1956	0	0	1	2	3	13	14				
16	2		A1 .00027	-.00065	10.238	-3.1956	0	0	1	2	14	15	26				
32	1		A1 .00028	-.00065	10.238	-3.1956	0	0	1	2	14	26					
39	1		A1 .00017	-.00066	10.238	-3.1956	0	0	1	2	13	14					
1	2	K	B1 .00861	-.00060	10.240	-3.1945	.16104	.08052	1	2	3	11	14	25	26	39	-41
3	2	K	B1 .00757	-.00069	10.239	-3.1948	-.10674	-.05337	1	2	3	12	14	25	26	39	-41
6	2	K	B1-.00048	-.00061	10.240	-3.1945	.16104	.08052	1	2	11	13	14	15	-24	38	-40
8	2	K	B1-.00153	-.00070	10.239	-3.1948	-.10674	-.05337	1	2	12	13	14	15	-24	38	-40
9	2	K	B1 .00401	-.00043	7.6805	-2.6345	.16104	.08052	1	2	11	14	15	-24	30	32	
10	2	K	B1-.00046	-.00070	10.239	-3.1948	-.10674	-.05337	1	2	3	12	13	14	24	38	-40
11	2	K	B1 .00058	-.00061	10.240	-3.1945	.16104	.08052	1	2	3	11	13	14	24	38	-40
12	2	K	B1 .00296	-.00052	7.6798	-2.6348	-.10674	-.05337	1	2	12	14	15	-24	30	32	
16	2	K	B1-.07255	-.00061	10.240	-3.1947	.14869	.07434	1	2	9	14	15	-24	26	30	32
17	2	K	B1 .07679	-.00061	10.239	-3.1949	.12441	.06220	1	2	3	10	14	25	26	39	-41
18	2	K	B1-.07709	-.00044	7.6800	-2.6347	.14869	.07434	1	2	9	14	15	-24	29	38	-40
22	2	K	B1-.07708	-.00062	10.240	-3.1947	.14869	.07434	1	2	9	13	14	15	-24	38	-40
24	2	K	B1-.00153	-.00052	7.6798	-2.6348	-.10674	-.05337	1	2	12	14	15	-24	29	38	-40
26	2	K	B1-.00048	-.00043	7.6805	-2.6345	.16104	.08052	1	2	11	14	15	-24	29	38	-40
27	1		B1 .07223	-.00044	7.6797	-2.6349	.12441	.06220	1	2	10	14					
28	1		B1 .00301	-.00052	7.6798	-2.6348	-.10674	-.05337	1	2	12	14					
29	1		B1-.07254	-.00044	7.6800	-2.6347	.14869	.07434	1	2	9	14					

Инд. № Подпись и дата Взам. инв.

		39 2	B1	.00399	-.00061	10.240	-3.1945	.16104	.08052	1	2	11	13	14						
		43 1	B1	.00406	-.00043	7.6805	-2.6345	.16104	.08052	1	2	11	14							
1188	2	1 2	A1	.00117	-.00065	6.0808	-5.1191	0	0	1	2	3	14	26						
		6 2	A1	.00017	-.00066	6.0808	-5.1191	0	0	1	2	13	14	15						
		10 2	A1	.00106	-.00066	6.0808	-5.1191	0	0	1	2	3	13	14						
		16 2	A1	.00027	-.00065	6.0808	-5.1191	0	0	1	2	14	15	26						
		32 1	A1	.00028	-.00065	6.0808	-5.1191	0	0	1	2	14	26							
		39 1	A1	.00017	-.00066	6.0808	-5.1191	0	0	1	2	13	14							
		1 2 K	B1	.00861	-.00060	6.0820	-5.1179	.08052	.08052	1	2	3	11	14	25	26	39	-41		
		3 2 K	B1	.00757	-.00069	6.0816	-5.1183	-.05337	-.05337	1	2	3	12	14	25	26	39	-41		
		6 2 K	B1	-.00048	-.00061	6.0820	-5.1179	.08052	.08052	1	2	11	13	14	15	-24	38	-40		
		8 2 K	B1	-.00153	-.00070	6.0816	-5.1183	-.05337	-.05337	1	2	12	13	14	15	-24	38	-40		
		9 2 K	B1	.00401	-.00043	4.4420	-3.8379	.08052	.08052	1	2	11	14	15	-24	30	32			
		10 2 K	B1	-.00046	-.00070	6.0816	-5.1183	-.05337	-.05337	1	2	3	12	13	14	24	38	-40		
		11 2 K	B1	.00058	-.00061	6.0820	-5.1179	.08052	.08052	1	2	3	11	13	14	24	38	-40		
		12 2 K	B1	.00296	-.00052	4.4416	-3.8383	-.05337	-.05337	1	2	12	14	15	-24	30	32			
		16 2 K	B1	-.07255	-.00061	6.0817	-5.1182	.07434	.07434	1	2	9	14	15	-24	26	30	32		
		17 2 K	B1	.07679	-.00061	6.0816	-5.1183	.06220	.06220	1	2	3	10	14	25	26	39	-41		
		18 2 K	B1	-.07709	-.00044	4.4417	-3.8382	.07434	.07434	1	2	9	14	15	-24	29	38	-40		
		22 2 K	B1	-.07708	-.00062	6.0817	-5.1182	.07434	.07434	1	2	9	13	14	15	-24	38	-40		
		24 2 K	B1	-.00153	-.00052	4.4416	-3.8383	-.05337	-.05337	1	2	12	14	15	-24	29	38	-40		
		26 2 K	B1	-.00048	-.00043	4.4420	-3.8379	.08052	.08052	1	2	11	14	15	-24	29	38	-40		
		27 1	B1	.07223	-.00044	4.4416	-3.8383	.06220	.06220	1	2	10	14							
		28 1	B1	.00301	-.00052	4.4416	-3.8383	-.05337	-.05337	1	2	12	14							
		29 1	B1	-.07254	-.00044	4.4417	-3.8382	.07434	.07434	1	2	9	14							
		39 2	B1	.00399	-.00061	6.0820	-5.1179	.08052	.08052	1	2	11	13	14						
		43 1	B1	.00406	-.00043	4.4420	-3.8379	.08052	.08052	1	2	11	14							
1188	3	1 2	A1	.00117	-.00065	0	-7.0426	0	0	1	2	3	14	26						
		10 2	A1	.00106	-.00066	0	-7.0426	0	0	1	2	3	13	14						
		16 2	A1	.00027	-.00065	0	-7.0426	0	0	1	2	14	15	26						
		32 1	A1	.00028	-.00065	0	-7.0426	0	0	1	2	14	26							
		42 1	A1	.00017	-.00066	0	-7.0426	0	0	1	2	13	14							

ЭЛМНС КРТ СТКСГ| N МК МУ QZ MZ QY ЗАГРУЖЕНИЯ.

		1 2 K	B1	.07679	-.00061	0	-7.0418	0	.06220	1	2	3	10	14	25	26	39	-41			
		2 2 K	B1	-.07709	-.00044	0	-5.0417	0	.07434	1	2	9	14	15	-24	29	38	-40			
		9 2 K	B1	.00401	-.00043	0	-5.0414	0	.08052	1	2	11	14	15	-24	30	32				
		10 2 K	B1	-.00046	-.00070	0	-7.0418	0	-.05337	1	2	3	12	13	14	24	38	-40			
		11 2 K	B1	.00058	-.00061	0	-7.0414	0	.08052	1	2	3	11	13	14	24	38	-40			
		12 2 K	B1	.00296	-.00052	0	-5.0418	0	-.05337	1	2	12	14	15	-24	30	32				
		16 2 K	B1	-.07255	-.00061	0	-7.0417	0	.07434	1	2	9	14	15	-24	26	30	32			
		27 1	B1	.07223	-.00044	0	-5.0418	0	.06220	1	2	10	14								
		28 1	B1	.00301	-.00052	0	-5.0418	0	-.05337	1	2	12	14								
		29 1	B1	-.07254	-.00044	0	-5.0417	0	.07434	1	2	9	14								
		45 1	B1	.00406	-.00043	0	-5.0414	0	.08052	1	2	11	14								
1189	1	1 2	A1	.64682	-.00023	0	5.0174	0	0	1	2	3	14	26							
		10 1	A1	.17028	-.00023	0	5.0174	0	0	1	2	14	26								
		13 2	A1	.64624	-.00021	0	5.0174	0	0	1	2	3	13	14	15						
		41 1	A1	.16998	-.00021	0	5.0174	0	0	1	2	13	14								
		1 2 K	B1	2.3034	-.00034	0	5.0174	0	.01824	1	2	3	9	14	24	26	38	-40			
		2 2 K	B1	-1.5984	-.00032	0	5.0174	0	.01531	1	2	10	13	14	15	-24	38	40			
		9 2 K	B1	.97190	-.00021	0	4.2574	0	.02091	1	2	3	11	14	15	20	-22	-24	28		
		10 2 K	B1	.17098	-.00024	0	5.0174	0	0	1	2	14	16	-18	24	26					
		11 2 K	B1	.49797	-.00030	0	5.0174	0	.02091	1	2	11	14	16	-18	24	26				
		13 2 K	B1	1.1790	-.00015	0	5.0174	0	.01395	1	2	3	12	13	14	15	20	-22	-24		
		15 2 K	B1	1.5900	-.00035	0	5.0174	0	.01824	1	2	9	14	16	-18	24	26				
		27 1	B1	1.5892	-.00028	0	4.2574	0	.01824	1	2	9	14								
		29 1	B1	-1.5719	-.00027	0	4.2574	0	.01531	1	2	10	14								
		31 2	B1	1.5893	-.00034	0	5.0174	0	.01824	1	2	9	14	26							
		41 2	B1	.49696	-.00028	0	5.0174	0	.02091	1	2	11	13	14							
		45 1	B1	.49718	-.00024	0	4.2574	0	.02091	1	2	11	14								
1189	2	1 2	A1	.64682	-.00023	6.8756	1.8582	0	0	1	2	3	14	26							
		6 2	A1	.16970	-.00021	6.8756	1.8582	0	0	1	2	13	14	15							

Индв. № Подпись и дата Взам. инв.

	10	1	A1	.17028	-.00023	6.8756	1.8582	0	0	1	2	14	26								
	13	2	A1	.64624	-.00021	6.8756	1.8582	0	0	1	2	3	13	14	15						
	39	1	A1	.16998	-.00021	6.8756	1.8582	0	0	1	2	13	14								
	1	2	K	B1	2.3034	-.00034	6.8757	1.8583	.03648	.01824	1	2	3	9	14	24	26	38	-40		
	3	2	K	B1	1.2113	-.00030	6.8758	1.8583	-.04183	.02091	1	2	3	11	14	24	26	38	-40		
	6	2	K	B1	-1.5984	-.00032	6.8757	1.8583	.03062	.01531	1	2	10	13	14	15	-24	38	40		
	8	2	K	B1	.47069	-.00028	6.8758	1.8583	-.04183	.02091	1	2	11	13	14	15	-24	38	40		
	9	2	K	B1	.97190	-.00021	5.8358	1.5783	-.04183	.02091	1	2	3	11	14	15	20	-22	-24	28	
	10	2	K	B1	.17098	-.00024	6.8756	1.8582	0	0	1	2	14	16	-18	24	26				
	11	2	K	B1	.49797	-.00030	6.8758	1.8583	-.04183	.02091	1	2	11	14	16	-18	24	26			
	13	2	K	B1	1.1790	-.00015	6.8757	1.8583	-.02791	.01395	1	2	3	12	13	14	15	20	-22	-24	
	15	2	K	B1	1.5900	-.00035	6.8757	1.8583	.03648	.01824	1	2	9	14	16	-18	24	26			
	27	1	B1	1.5892	-.00028	5.8357	1.5783	.03648	.01824	1	2	9	14								
	29	1	B1	-1.5719	-.00027	5.8357	1.5783	.03062	.01531	1	2	10	14								
	31	2	B1	1.5893	-.00034	6.8757	1.8583	.03648	.01824	1	2	9	14	26							
	33	2	B1	-1.5721	-.00032	6.8757	1.8583	.03062	.01531	1	2	10	13	14							
	39	2	B1	.49696	-.00028	6.8758	1.8583	-.04183	.02091	1	2	11	13	14							
	44	1	B1	.49718	-.00024	5.8358	1.5783	-.04183	.02091	1	2	11	14								
	1189	3	1	2	A1	.64682	-.00023	7.4330	-1.3008	0	0	1	2	3	14	26					
	6	2	A1	.16970	-.00021	7.4330	-1.3008	0	0	1	2	13	14	15							
	10	1	A1	.17028	-.00023	7.4330	-1.3008	0	0	1	2	14	26								
	16	2	A1	.64624	-.00021	7.4330	-1.3008	0	0	1	2	3	13	14	15						
	39	1	A1	.16998	-.00021	7.4330	-1.3008	0	0	1	2	13	14								
	1	2	K	B1	2.3034	-.00034	7.4332	-1.3008	.07297	.01824	1	2	3	9	14	24	26	38	-40		
	3	2	K	B1	1.2113	-.00030	7.4333	-1.3008	-.08365	.02091	1	2	3	11	14	24	26	38	-40		
	6	2	K	B1	-1.5984	-.00032	7.4332	-1.3008	.06124	.01531	1	2	10	13	14	15	-24	38	40		
	8	2	K	B1	.47069	-.00028	7.4333	-1.3008	-.08365	.02091	1	2	11	13	14	15	-24	38	40		
	9	2	K	B1	.97190	-.00021	6.3133	-1.1008	-.08365	.02091	1	2	3	11	14	15	20	-22	-24	28	
	10	2	K	B1	.17098	-.00024	7.4330	-1.3008	0	0	1	2	14	16	-18	24	26				
	11	2	K	B1	.49797	-.00030	7.4333	-1.3008	-.08365	.02091	1	2	11	14	16	-18	24	26			
	14	2	K	B1	1.5900	-.00035	7.4332	-1.3008	.07297	.01824	1	2	9	14	16	-18	24	26			
	16	2	K	B1	1.1790	-.00015	7.4332	-1.3008	-.05582	.01395	1	2	3	12	13	14	15	20	-22	-24	
	27	1	B1	1.5892	-.00028	6.3132	-1.1008	.07297	.01824	1	2	9	14								
	29	1	B1	-1.5719	-.00027	6.3132	-1.1008	.06124	.01531	1	2	10	14								
	39	2	B1	.49696	-.00028	7.4333	-1.3008	-.08365	.02091	1	2	11	13	14							
	44	1	B1	.49718	-.00024	6.3133	-1.1008	-.08365	.02091	1	2	11	14								
	1190	1	1	2	A1	.64682	-.00023	7.4330	-2.0169	0	0	1	2	3	14	26					
	6	2	A1	.16970	-.00021	7.4330	-2.0169	0	0	1	2	13	14	15							
	10	1	A1	.17028	-.00023	7.4330	-2.0169	0	0	1	2	14	26								
	16	2	A1	.64624	-.00021	7.4330	-2.0169	0	0	1	2	3	13	14	15						

ЭЛМНС КРТ СТ КС Г| N MK MY QZ MZ QY ЗАГРУЖЕНИЯ.

	39	1	A1	.16998	-.00021	7.4330	-2.0169	0	0	1	2	13	14								
	1	2	K	B1	2.2782	-.00034	7.4328	-2.0168	.07297	.03648	1	2	3	9	14	24	26	38	-40		
	3	2	K	B1	1.2098	-.00030	7.4333	-2.0171	-.08365	-.04183	1	2	3	11	14	24	26	38	-40		
	6	2	K	B1	-1.5731	-.00032	7.4332	-2.0170	.06124	.03062	1	2	10	13	14	15	-24	38	40		
	8	2	K	B1	.46914	-.00028	7.4333	-2.0171	-.08365	-.04183	1	2	11	13	14	15	-24	38	40		
	9	2	K	B1	2.0387	-.00025	6.3128	-1.8168	.07297	.03648	1	2	3	9	14	15	20	-22	-24	28	
	10	2	K	B1	.49641	-.00030	7.4333	-2.0171	-.08365	-.04183	1	2	11	14	16	-18	24	26			
	11	2	K	B1	1.5648	-.00035	7.4328	-2.0168	.07297	.03648	1	2	9	14	16	-18	24	26			
	12	2	K	B1	.97034	-.00021	6.3133	-1.8171	-.08365	-.04183	1	2	3	11	14	15	20	-22	-24	28	
	14	2	K	B1	-1.5458	-.00034	7.4332	-2.0170	.06124	.03062	1	2	10	14	16	-18	24	26			
	16	2	K	B1	1.1770	-.00015	7.4332	-2.0168	-.05582	-.02791	1	2	3	12	13	14	15	20	-22	-24	
	27	1	B1	1.5640	-.00028	6.3128	-1.8168	.07297	.03648	1	2	9	14								
	28	1	B1	.70246	-.00011	6.3132	-1.8168	-.05582	-.02791	1	2	12	14								
	29	1	B1	-1.5466	-.00027	6.3132	-1.8170	.06124	.03062	1	2	10	14								
	32	2	B1	.49571	-.00030	7.4333	-2.0171	-.08365	-.04183	1	2	11	14	26							
	34	2	B1	-1.5468	-.00032	7.4332	-2.0170	.06124	.03062	1	2	10	13	14							
	39	2	B1	.49541	-.00028	7.4333	-2.0171	-.08365	-.04183	1	2	11	13	14							
	44	1	B1	.49563	-.00024	6.3133	-1.8171	-.08365	-.04183	1	2	11	14								
	1190	2	1	2	A1	.64682	-.00023	4.5663	-3.7165	0	0	1	2	3	14	26					
	6	2	A1	.16970	-.00021	4.5663	-3.7165	0	0	1	2	13	14	15							
	10	1	A1	.17028	-.00023	4.5663	-3.7165	0	0	1	2	14	26								

Инва. №

Подпись и дата

Взам. инв.

442-22-01-КР.РР

Лист

94

Изм. Кол. Лист Нодок Подпись Дата

16	2	A1	.64624	-.00021	4.5663	-3.7165	0	0	1	2	3	13	14	15						
39	1	A1	.16998	-.00021	4.5663	-3.7165	0	0	1	2	13	14								
1	2	K	B1	2.2782	-.00034	4.5662	-3.7164	.03648	.03648	1	2	3	9	14	24	26	38	-40		
3	2	K	B1	1.2098	-.00030	4.5664	-3.7166	-.04183	-.04183	1	2	3	11	14	24	26	38	-40		
6	2	K	B1	-1.5731	-.00032	4.5664	-3.7166	.03062	.03062	1	2	10	13	14	15	-24	38	40		
8	2	K	B1	.46914	-.00028	4.5664	-3.7166	-.04183	-.04183	1	2	11	13	14	15	-24	38	40		
9	2	K	B1	2.0387	-.00025	3.8262	-3.1564	.03648	.03648	1	2	3	9	14	15	20	-22	-24	28	
10	2	K	B1	.49641	-.00030	4.5664	-3.7166	-.04183	-.04183	1	2	11	14	16	-18	24	26			
11	2	K	B1	1.5648	-.00035	4.5662	-3.7164	.03648	.03648	1	2	9	14	16	-18	24	26			
12	2	K	B1	.97034	-.00021	3.8264	-3.1566	-.04183	-.04183	1	2	3	11	14	15	20	-22	-24	28	
14	2	K	B1	-1.5458	-.00034	4.5664	-3.7166	.03062	.03062	1	2	10	14	16	-18	24	26			
16	2	K	B1	1.1770	-.00015	4.5664	-3.7164	-.02791	-.02791	1	2	3	12	13	14	15	20	-22	-24	
27	1	B1	1.5640	-.00028	3.8262	-3.1564	.03648	.03648	1	2	9	14								
28	1	B1	.70246	-.00011	3.8264	-3.1564	-.02791	-.02791	1	2	12	14								
29	1	B1	-1.5466	-.00027	3.8264	-3.1566	.03062	.03062	1	2	10	14								
32	2	B1	.49571	-.00030	4.5664	-3.7166	-.04183	-.04183	1	2	11	14	26							
39	2	B1	.49541	-.00028	4.5664	-3.7166	-.04183	-.04183	1	2	11	13	14							
44	1	B1	.49563	-.00024	3.8264	-3.1566	-.04183	-.04183	1	2	11	14								
1190	3	1	2	A1	.64682	-.00023	0	-5.4161	0	0	1	2	3	14	26					
10	1	A1	.17028	-.00023	0	-5.4161	0	0	1	2	14	26								
16	2	A1	.64624	-.00021	0	-5.4161	0	0	1	2	3	13	14	15						
42	1	A1	.16998	-.00021	0	-5.4161	0	0	1	2	13	14								
1	2	K	B1	2.2782	-.00034	0	-5.4160	0	.03648	1	2	3	9	14	24	26	38	-40		
2	2	K	B1	-1.5731	-.00032	0	-5.4162	0	.03062	1	2	10	13	14	15	-24	38	40		
9	2	K	B1	2.0387	-.00025	0	-4.4960	0	.03648	1	2	3	9	14	15	20	-22	-24	28	
10	2	K	B1	.49641	-.00030	0	-5.4162	0	-.04183	1	2	11	14	16	-18	24	26			
11	2	K	B1	1.5648	-.00035	0	-5.4160	0	.03648	1	2	9	14	16	-18	24	26			
12	2	K	B1	.97034	-.00021	0	-4.4962	0	-.04183	1	2	3	11	14	15	20	-22	-24	28	
14	2	K	B1	-1.5458	-.00034	0	-5.4162	0	.03062	1	2	10	14	16	-18	24	26			
16	2	K	B1	1.1770	-.00015	0	-5.4160	0	-.02791	1	2	3	12	13	14	15	20	-22	-24	
27	1	B1	1.5640	-.00028	0	-4.4960	0	.03648	1	2	9	14								
28	1	B1	.70246	-.00011	0	-4.4960	0	-.02791	1	2	12	14								
29	1	B1	-1.5466	-.00027	0	-4.4962	0	.03062	1	2	10	14								
32	2	B1	.49571	-.00030	0	-5.4162	0	-.04183	1	2	11	14	26							
42	2	B1	.49541	-.00028	0	-5.4162	0	-.04183	1	2	11	13	14							
46	1	B1	.49563	-.00024	0	-4.4962	0	-.04183	1	2	11	14								
1250	1	1	1	A1	.01019	0	0	5.0558	0	-.00028	1	2	13	14						
2	2	A1	-.04387	-.00000	0	4.2517	0	-.00120	1	2	3	14	15							
10	2	A1	-.00619	-.00000	0	4.2517	0	-.00122	1	2	3	14	26							
13	2	A1	-.02685	0	0	5.0558	0	-.00027	1	2	13	14	15							
15	2	A1	-.00580	-.00000	0	5.0558	0	-.00120	1	2	3	14	27							
28	1	A1	-.00352	-.00000	0	4.2517	0	-.00032	1	2	14	26								
29	1	A1	-.04120	-.00000	0	4.2517	0	-.00030	1	2	14	15								
30	1	A1	-.00682	-.00000	0	4.2517	0	-.00120	1	2	3	14								
41	1	A1	-.00313	-.00000	0	5.0558	0	-.00030	1	2	14	27								
1	2	B1	.94657	-.00004	0	5.0558	0	.00690	1	2	9	13	14							
2	2	K	B1	-.48416	.00005	0	4.2517	0	.00012	1	2	3	12	14	15	21	23	-25		
9	2	K	B1	.90887	-.00004	0	4.2516	0	.00833	1	2	9	14	15	-24	29	38	-40		

ЭЛМНС КРТ СТ КСГ| N МК МУ QZ MZ QY ЗАГРУЖЕНИЯ.

10	2	K	B1	.87493	.00001	0	4.2516	0	-.00998	1	2	3	10	14	24	26	38	40		
13	2	K	B1	-.46546	.00006	0	5.0558	0	-.00041	1	2	12	13	14	15	-24	38	40		
15	2	K	B1	.93017	-.00005	0	5.0558	0	.00733	1	2	3	9	14	24	27	38	-40		
27	2	K	B1	.94615	-.00003	0	5.0558	0	.00555	1	2	9	13	14	-25	39	-41			
28	2	K	B1	.87843	.00002	0	4.2516	0	-.00908	1	2	10	14	25	26	39	-41			
29	2	K	B1	-.48114	.00005	0	4.2517	0	.00233	1	2	12	14	15	-25	39	41			
30	2	K	B1	-.00722	-.00001	0	4.2517	0	.00013	1	2	3	14	24	38	-40				
41	2	B1	-.44212	.00006	0	5.0558	0	.00091	1	2	12	14	27							
1250	2	1	2	A1	.00752	-.00000	2.5694	4.6399	.00062	-.00118	1	2	3	13	14					
3	1	A1	.01019	0	2.5694	4.6399	.00015	-.00028	1	2	13	14								
6	2	A1	-.04285	-.00000	2.5694	4.6399	.00063	-.00119	1	2	3	14	15	27						
8	2	A1	-.04018	-.00000	2.5694	4.6399	.00015	-.00029	1	2	14	15	27							
10	2	A1	-.00619	-.00000	2.1431	3.8358	.00064	-.00122	1	2	3	14	26							

Инд. № Подпись и дата Взам. инв.

13	2	A1-.02685	0	2.5694	4.6399	.00014	-.00027	1	2	13	14	15						
15	2	A1-.00580	-.00000	2.5694	4.6399	.00063	-.00120	1	2	3	14	27						
18	2	A1-.04387	-.00000	2.1431	3.8358	.00063	-.00120	1	2	3	14	15						
24	1	A1-.04120	-.00000	2.1431	3.8358	.00016	-.00030	1	2	14	15							
28	1	A1-.00352	-.00000	2.1431	3.8358	.00017	-.00032	1	2	14	26							
30	1	A1-.00682	-.00000	2.1431	3.8358	.00064	-.00120	1	2	3	14							
39	1	A1-.00313	-.00000	2.5694	4.6399	.00015	-.00030	1	2	14	27							
1	2	K B1	.88948	.00001	2.5693	4.6399	.00527	-.00994	1	2	3	10	13	14	25	39	-41	
3	2	K B1	.94643	-.00004	2.5693	4.6399	-.00441	.00833	1	2	9	13	14	-24	38	-40		
6	2	K B1	-.48172	.00005	2.5694	4.6400	.00074	-.00140	1	2	3	12	14	15	24	27	38	40
8	2	K B1	-.48012	.00005	2.5694	4.6400	-.00123	.00233	1	2	12	14	15	-25	27	39	41	
9	2	K B1	.90887	-.00004	2.1431	3.8357	-.00441	.00833	1	2	9	14	15	-24	29	38	-40	
10	2	K B1	.87493	.00001	2.1431	3.8358	.00529	-.00998	1	2	3	10	14	24	26	38	40	
13	2	K B1	-.46546	.00006	2.5694	4.6400	.00021	-.00041	1	2	12	13	14	15	-24	38	40	
15	2	K B1	.93017	-.00005	2.5693	4.6399	-.00388	.00733	1	2	3	9	14	24	27	38	-40	
17	2	B1	.94657	-.00004	2.5693	4.6399	-.00366	.00690	1	2	9	13	14					
18	2	K B1	-.48416	.00005	2.1432	3.8358	-.00006	.00012	1	2	3	12	14	15	21	23	-25	
22	2	K B1	-.48314	.00005	2.5694	4.6400	-.00006	.00012	1	2	3	12	14	15	21	23	-25	27
24	2	K B1	-.48114	.00005	2.1432	3.8358	-.00123	.00233	1	2	12	14	15	-25	39	41		
26	2	K B1	-.48274	.00005	2.1432	3.8358	.00074	-.00141	1	2	3	12	14	15	24	38	40	
27	2	K B1	.94615	-.00003	2.5693	4.6399	-.00294	.00555	1	2	9	13	14	-25	39	-41		
28	2	K B1	.87843	.00002	2.1431	3.8358	.00481	-.00908	1	2	10	14	25	26	39	-41		
30	2	K B1	-.00722	-.00001	2.1431	3.8358	-.00007	.00013	1	2	3	14	24	38	-40			
39	2	B1	-.44212	.00006	2.5694	4.6400	-.00048	.00091	1	2	12	14	27					
1250	3	1	2	A1	.00752	-.00000	4.9183	4.2241	.00125	-.00118	1	2	3	13	14			
3	1	A1	.01019	0	4.9183	4.2241	.00029	-.00028	1	2	13	14						
6	2	A1	-.04285	-.00000	4.9183	4.2241	.00127	-.00119	1	2	3	14	15	27				
8	2	A1	-.04018	-.00000	4.9183	4.2241	.00031	-.00029	1	2	14	15	27					
10	2	A1	-.00619	-.00000	4.0659	3.4199	.00129	-.00122	1	2	3	14	26					
13	2	A1	-.02685	0	4.9183	4.2241	.00029	-.00027	1	2	13	14	15					
15	2	A1	-.00580	-.00000	4.9183	4.2241	.00127	-.00120	1	2	3	14	27					
18	2	A1	-.04387	-.00000	4.0659	3.4199	.00127	-.00120	1	2	3	14	15					
24	1	A1	-.04120	-.00000	4.0659	3.4199	.00032	-.00030	1	2	14	15						
26	2	A1	-.04324	-.00000	4.0659	3.4199	.00129	-.00121	1	2	3	14	15	26				
28	1	A1	-.00352	-.00000	4.0659	3.4199	.00034	-.00032	1	2	14	26						
30	1	A1	-.00682	-.00000	4.0659	3.4199	.00128	-.00120	1	2	3	14						
39	1	A1	-.00313	-.00000	4.9183	4.2241	.00031	-.00030	1	2	14	27						
1	2	K B1	.88948	.00001	4.9183	4.2240	.01054	-.00994	1	2	3	10	13	14	25	39	-41	
3	2	K B1	.94643	-.00004	4.9183	4.2240	-.00882	.00833	1	2	9	13	14	-24	38	-40		
6	2	K B1	-.48172	.00005	4.9184	4.2241	.00149	-.00140	1	2	3	12	14	15	24	27	38	40
8	2	K B1	-.48012	.00005	4.9184	4.2241	-.00247	.00233	1	2	12	14	15	-25	27	39	41	
9	2	K B1	.90887	-.00004	4.0659	3.4199	-.00883	.00833	1	2	9	14	15	-24	29	38	-40	
10	2	K B1	.87493	.00001	4.0659	3.4199	.01058	-.00998	1	2	3	10	14	24	26	38	40	
13	2	K B1	-.46546	.00006	4.9184	4.2241	.00043	-.00041	1	2	12	13	14	15	-24	38	40	
15	2	K B1	.93017	-.00005	4.9183	4.2240	-.00777	.00733	1	2	3	9	14	24	27	38	-40	
17	2	B1	.94657	-.00004	4.9183	4.2240	-.00732	.00690	1	2	9	13	14					
18	2	K B1	-.48416	.00005	4.0660	3.4199	-.00012	.00012	1	2	3	12	14	15	21	23	-25	
22	2	K B1	-.48314	.00005	4.9184	4.2241	-.00013	.00012	1	2	3	12	14	15	21	23	-25	27
24	2	K B1	-.48114	.00005	4.0660	3.4199	-.00247	.00233	1	2	12	14	15	-25	39	41		
26	2	K B1	-.48211	.00005	4.0660	3.4199	.00151	-.00142	1	2	3	12	14	15	24	26	38	40
27	2	K B1	.94615	-.00003	4.9183	4.2240	-.00589	.00555	1	2	9	13	14	-25	39	-41		
28	2	K B1	.87843	.00002	4.0659	3.4199	.00963	-.00908	1	2	10	14	25	26	39	-41		
30	2	K B1	-.00722	-.00001	4.0659	3.4199	-.00014	.00013	1	2	3	14	24	38	-40			
39	2	B1	-.44212	.00006	4.9184	4.2241	-.00096	.00091	1	2	12	14	27					
1251	1	1	2	A1	.00752	-.00000	4.9183	4.2241	.00125	-.00118	1	2	3	13	14			
3	1	A1	.01019	0	4.9183	4.2241	.00029	-.00028	1	2	13	14						

ЭЛМНС КРТ СТ КС Г| N МК МУ QZ MZ QY ЗАГРУЖЕНИЯ.

6	2	A1	-.04285	-.00000	4.9183	4.2241	.00127	-.00119	1	2	3	14	15	27				
8	2	A1	-.04018	-.00000	4.9183	4.2241	.00031	-.00029	1	2	14	15	27					
10	2	A1	-.00619	-.00000	4.0659	3.4199	.00129	-.00122	1	2	3	14	26					
13	2	A1	-.02685	0	4.9183	4.2241	.00029	-.00027	1	2	13	14	15					
15	2	A1	-.00580	-.00000	4.9183	4.2241	.00127	-.00120	1	2	3	14	27					

Индв. №	Подпись и дата	Взам. инв.			
Изм.	Кол.	Лист	№ док	Подпись	Дата

442-22-01-КР.РР

18	2	A1-.04387	-.00000	4.0659	3.4199	.00127	-.00120	1	2	3	14	15								
24	1	A1-.04120	-.00000	4.0659	3.4199	.00032	-.00030	1	2	14	15									
26	2	A1-.04324	-.00000	4.0659	3.4199	.00129	-.00121	1	2	3	14	15	26							
28	1	A1-.00352	-.00000	4.0659	3.4199	.00034	-.00032	1	2	14	26									
30	1	A1-.00682	-.00000	4.0659	3.4199	.00128	-.00120	1	2	3	14									
39	1	A1-.00313	-.00000	4.9183	4.2241	.00031	-.00030	1	2	14	27									
1	2	K B1	.88917	.00001	4.9183	4.2240	.01054	-.00932	1	2	3	10	13	14	25	39	-41			
3	2	K B1	.94605	-.00004	4.9183	4.2240	-.00882	.00776	1	2	9	13	14	-24	38	-40				
6	2	K B1	-.48145	.00005	4.9184	4.2241	.00149	-.00157	1	2	3	12	14	15	24	27	38	40		
8	2	K B1	-.47985	.00005	4.9184	4.2241	-.00247	.00217	1	2	12	14	15	-25	27	39	41			
9	2	K B1	.90849	-.00004	4.0659	3.4199	-.00883	.00777	1	2	9	14	15	-24	29	38	-40			
10	2	K B1	.87461	.00001	4.0659	3.4199	.01058	-.00936	1	2	3	10	14	24	26	38	40			
13	2	K B1	-.46519	.00006	4.9184	4.2241	.00043	-.00057	1	2	12	13	14	15	-24	38	40			
15	2	K B1	.92979	-.00005	4.9183	4.2240	-.00777	.00676	1	2	3	9	14	24	27	38	-40			
17	2	B1	.94620	-.00004	4.9183	4.2240	-.00732	.00634	1	2	9	13	14							
18	2	K B1	-.48389	.00005	4.0660	3.4199	-.00012	-.00004	1	2	3	12	14	15	21	23	-25			
22	2	K B1	-.48287	.00005	4.9184	4.2241	-.00013	-.00003	1	2	3	12	14	15	21	23	-25	27		
24	2	K B1	-.48087	.00005	4.0660	3.4199	-.00247	.00216	1	2	12	14	15	-25	39	41				
26	2	K B1	-.48184	.00005	4.0660	3.4199	.00151	-.00159	1	2	3	12	14	15	24	26	38	40		
27	2	K B1	.94577	-.00003	4.9183	4.2240	-.00589	.00499	1	2	9	13	14	-25	39	-41				
28	2	K B1	.87812	.00002	4.0659	3.4199	.00963	-.00846	1	2	10	14	25	26	39	-41				
30	2	K B1	-.00722	-.00001	4.0659	3.4199	-.00014	.00013	1	2	3	14	24	38	-40					
39	2	B1	-.44185	.00006	4.9184	4.2241	-.00096	.00074	1	2	12	14	27							
1251	2	1	2	A1	.00752	-.00000	6.8170	3.8553	.00181	-.00118	1	2	3	13	14					
		3	1	A1	.01019	0	6.8170	3.8553	.00043	-.00028	1	2	13	14						
		6	2	A1	-.04285	-.00000	6.8170	3.8553	.00183	-.00119	1	2	3	14	15	27				
		8	2	A1	-.04018	-.00000	6.8170	3.8553	.00045	-.00029	1	2	14	15	27					
		10	2	A1	-.00619	-.00000	5.5866	3.0511	.00187	-.00122	1	2	3	14	26					
		13	2	A1	-.02685	0	6.8170	3.8553	.00042	-.00027	1	2	13	14	15					
		15	2	A1	-.00580	-.00000	6.8170	3.8553	.00183	-.00120	1	2	3	14	27					
		18	2	A1	-.04387	-.00000	5.5867	3.0511	.00184	-.00120	1	2	3	14	15					
		24	2	A1	-.03995	0	5.5867	3.0511	.00044	-.00028	1	2	14	15	28					
		26	2	A1	-.04324	-.00000	5.5866	3.0511	.00186	-.00121	1	2	3	14	15	26				
		28	1	A1	-.00352	-.00000	5.5866	3.0511	.00049	-.00032	1	2	14	26						
		29	1	A1	-.04120	-.00000	5.5867	3.0511	.00046	-.00030	1	2	14	15						
		30	1	A1	-.00682	-.00000	5.5867	3.0511	.00184	-.00120	1	2	3	14						
		39	1	A1	-.00313	-.00000	6.8170	3.8553	.00045	-.00030	1	2	14	27						
		1	2	K B1	.88917	.00001	6.8170	3.8553	.01438	-.00932	1	2	3	10	13	14	25	39	-41	
		3	2	K B1	.94605	-.00004	6.8170	3.8552	-.01187	.00776	1	2	9	13	14	-24	38	-40		
		6	2	K B1	-.48145	.00005	6.8170	3.8553	.00223	-.00157	1	2	3	12	14	15	24	27	38	40
		8	2	K B1	-.47985	.00005	6.8170	3.8553	-.00349	.00217	1	2	12	14	15	-25	27	39	41	
		9	2	K B1	.90849	-.00004	5.5866	3.0511	-.01188	.00777	1	2	9	14	15	-24	29	38	-40	
		10	2	K B1	.87461	.00001	5.5866	3.0511	.01444	-.00936	1	2	3	10	14	24	26	38	40	
		13	2	K B1	-.46519	.00006	6.8170	3.8553	.00070	-.00057	1	2	12	13	14	15	-24	38	40	
		15	2	K B1	.92979	-.00005	6.8170	3.8552	-.01035	.00676	1	2	3	9	14	24	27	38	-40	
		17	2	B1	.94620	-.00004	6.8170	3.8552	-.00969	.00634	1	2	9	13	14					
		18	2	K B1	-.48389	.00005	5.5867	3.0511	-.00010	-.00004	1	2	3	12	14	15	21	23	-25	
		22	2	K B1	-.48287	.00005	6.8170	3.8553	-.00011	-.00003	1	2	3	12	14	15	21	23	-25	27
		24	2	K B1	-.47962	.00005	5.5867	3.0511	-.00350	.00218	1	2	12	14	15	-25	28	39	41	
		26	2	K B1	-.48184	.00005	5.5867	3.0511	.00226	-.00159	1	2	3	12	14	15	24	26	38	40
		27	2	K B1	.94577	-.00003	6.8170	3.8552	-.00763	.00499	1	2	9	13	14	-25	39	-41		
		28	2	K B1	.87812	.00002	5.5866	3.0511	.01305	-.00846	1	2	10	14	25	26	39	-41		
		29	2	K B1	-.48087	.00005	5.5867	3.0511	-.00348	.00216	1	2	12	14	15	-25	39	41		
		30	2	K B1	-.00722	-.00001	5.5867	3.0511	-.00021	.00013	1	2	3	14	24	38	-40			
		39	2	B1	-.44185	.00006	6.8170	3.8553	-.00131	.00074	1	2	12	14	27					
1251	3	1	2	A1	.00752	-.00000	8.5424	3.4865	.00236	-.00118	1	2	3	13	14					
		3	1	A1	.01019	0	8.5424	3.4865	.00056	-.00028	1	2	13	14						
		6	2	A1	-.04285	-.00000	8.5424	3.4865	.00239	-.00119	1	2	3	14	15	27				
		8	2	A1	-.04018	-.00000	8.5424	3.4865	.00059	-.00029	1	2	14	15	27					
		10	2	A1	-.00619	-.00000	6.9340	2.6823	.00244	-.00122	1	2	3	14	26					
		13	2	A1	-.02685	0	8.5424	3.4865	.00055	-.00027	1	2	13	14	15					
		15	2	A1	-.00580	-.00000	8.5424	3.4865	.00240	-.00120	1	2	3	14	27					
		18	2	A1	-.04387	-.00000	6.9340	2.6823	.00240	-.00120	1	2	3	14	15					
		26	2	A1	-.04324	-.00000	6.9340	2.6823	.00243	-.00121	1	2	3	14	15	26				

Индв. №	Подпись и дата	Взам. инв.
---------	----------------	------------

442-22-01-КР.РР

ЭЛМНС КРТ СТ КСГ| N МК МУ QZ MZ QY ЗАГРУЖЕНИЯ.

28	1	A1-.00352	-.00000	6.9340	2.6823	.00064	-.00032	1	2	14	26								
29	1	A1-.04120	-.00000	6.9340	2.6823	.00060	-.00030	1	2	14	15								
30	1	A1-.00682	-.00000	6.9340	2.6823	.00241	-.00120	1	2	3	14								
39	1	A1-.00313	-.00000	8.5424	3.4865	.00060	-.00030	1	2	14	27								
1	2	K B1 .88917	.00001	8.5423	3.4865	.01844	-.00932	1	2	3	10	13	14	25	39	-41			
3	2	K B1 .94605	-.00004	8.5423	3.4865	-.01516	.00776	1	2	9	13	14	-24	38	-40				
6	2	K B1-.48145	.00005	8.5424	3.4865	.00296	-.00157	1	2	3	12	14	15	24	27	38	40		
8	2	K B1-.47985	.00005	8.5424	3.4865	-.00451	.00217	1	2	12	14	15	-25	27	39	41			
9	2	K B1 .90849	-.00004	6.9340	2.6823	-.01517	.00777	1	2	9	14	15	-24	29	38	-40			
10	2	K B1 .87461	.00001	6.9340	2.6823	.01851	-.00936	1	2	3	10	14	24	26	38	40			
13	2	K B1-.46519	.00006	8.5424	3.4865	.00097	-.00057	1	2	12	13	14	15	-24	38	40			
15	2	K B1 .92979	-.00005	8.5423	3.4865	-.01317	.00676	1	2	3	9	14	24	27	38	-40			
17	2	B1 .94620	-.00004	8.5423	3.4865	-.01231	.00634	1	2	9	13	14							
18	2	K B1-.48389	.00005	6.9341	2.6823	-.00008	-.00004	1	2	3	12	14	15	21	23	-25			
22	2	K B1-.48287	.00005	8.5424	3.4865	-.00009	-.00003	1	2	3	12	14	15	21	23	-25	27		
24	2	K B1-.47962	.00005	6.9341	2.6823	-.00453	.00218	1	2	12	14	15	-25	28	39	41			
26	2	K B1-.48184	.00005	6.9341	2.6823	.00300	-.00159	1	2	3	12	14	15	24	26	38	40		
27	2	K B1 .94577	-.00003	8.5423	3.4865	-.00962	.00499	1	2	9	13	14	-25	39	-41				
28	2	K B1 .87812	.00002	6.9340	2.6823	.01671	-.00846	1	2	10	14	25	26	39	-41				
29	2	K B1-.48087	.00005	6.9341	2.6823	-.00450	.00216	1	2	12	14	15	-25	39	41				
30	2	K B1-.00722	-.00001	6.9340	2.6823	-.00027	.00013	1	2	3	14	24	38	-40					
39	2	B1-.44185	.00006	8.5424	3.4865	-.00166	.00074	1	2	12	14	27							
1252	1	2 2	A1-.21627	.00002	0	.18855	0	0	1	2	3	14	15	26					
9	2	A1-.20971	.00002	0	.18855	0	0	1	2	3	13	14	15						
15	1	A1-.11524	.00001	0	.18855	0	0	1	2	14	26								
33	1	A1-.10780	.00001	0	.18855	0	0	1	2	14									
1	2	K B1 .28231	-.00006	0	.18855	0	.00000	1	2	12	14	20	22	24	29				
2	2	B1-.71540	-.00003	0	.18855	0	.00000	1	2	3	11	14	15	26					
9	2	K B1 .12483	.00012	0	.18855	0	.00015	1	2	3	10	13	14	15	-24	38	40		
10	2	K B1-.41898	-.00009	0	.18855	0	-.00015	1	2	9	14	24	26	38	-40				
11	2	K B1 .26078	-.00006	0	.18855	0	.00000	1	2	12	14	24	26	38	-40				
27	1	B1 .24891	-.00005	0	.18855	0	.00000	1	2	12	14								
29	1	B1-.60693	-.00004	0	.18855	0	.00000	1	2	11	14								
30	1	B1-.43086	-.00009	0	.18855	0	-.00015	1	2	9	14								
45	1	B1 .24612	.00010	0	.18855	0	.00015	1	2	10	14								
1252	2	1 1	A1-.10033	.00001	.24963	.03633	0	0	1	2	14	29							
6	2	A1-.21627	.00002	.24963	.03633	0	0	1	2	3	14	15	26						
9	2	A1-.20971	.00002	.24963	.03633	0	0	1	2	3	13	14	15						
15	1	A1-.11524	.00001	.24963	.03633	0	0	1	2	14	26								
33	1	A1-.10780	.00001	.24963	.03633	0	0	1	2	14									
1	2	K B1 .28231	-.00006	.24963	.03633	-.00001	.00000	1	2	12	14	20	22	24	29				
3	2	K B1 .27953	.00009	.24963	.03633	-.00035	.00015	1	2	10	14	20	22	24	29				
6	2	B1-.71540	-.00003	.24963	.03633	-.00001	.00000	1	2	3	11	14	15	26					
9	2	K B1 .12483	.00012	.24963	.03633	-.00035	.00015	1	2	3	10	13	14	15	-24	38	40		
10	2	K B1-.41898	-.00009	.24963	.03633	.00035	-.00015	1	2	9	14	24	26	38	-40				
11	2	K B1 .26078	-.00006	.24963	.03633	-.00001	.00000	1	2	12	14	24	26	38	-40				
27	1	B1 .24891	-.00005	.24963	.03633	-.00001	.00000	1	2	12	14								
29	1	B1-.60693	-.00004	.24963	.03633	-.00001	.00000	1	2	11	14								
30	1	B1-.43086	-.00009	.24963	.03633	.00035	-.00015	1	2	9	14								
44	1	B1 .24612	.00010	.24963	.03633	-.00035	.00015	1	2	10	14								
1252	3	1 1	A1-.10033	.00001	.16134	-.11587	0	0	1	2	14	29							
6	2	A1-.21627	.00002	.16134	-.11587	0	0	1	2	3	14	15	26						
9	2	A1-.20971	.00002	.16134	-.11587	0	0	1	2	3	13	14	15						
14	1	A1-.11524	.00001	.16134	-.11587	0	0	1	2	14	26								
34	1	A1-.10780	.00001	.16134	-.11587	0	0	1	2	14									
1	2	K B1 .28231	-.00006	.16134	-.11587	-.00002	.00000	1	2	12	14	20	22	24	29				
3	2	K B1 .27953	.00009	.16134	-.11587	-.00070	.00015	1	2	10	14	20	22	24	29				
6	2	B1-.71540	-.00003	.16134	-.11587	-.00002	.00000	1	2	3	11	14	15	26					
9	2	K B1 .12483	.00012	.16134	-.11587	-.00070	.00015	1	2	3	10	13	14	15	-24	38	40		
10	2	K B1-.41898	-.00009	.16134	-.11587	.00070	-.00015	1	2	9	14	24	26	38	-40				
11	2	K B1 .26078	-.00006	.16134	-.11587	-.00002	.00000	1	2	12	14	24	26	38	-40				

Взам. инв.

Подпись и дата

Инв. №

442-22-01-КР.РР

Лист

98

Изм. Кол. Лист №док Подпись Дата

27	1	B1	.24891	-.00005	.16134	-.11587	-.00002	.00000	1	2	12	14				
29	1	B1	-.60693	-.00004	.16134	-.11587	-.00002	.00000	1	2	11	14				
30	1	B1	-.43086	-.00009	.16134	-.11587	.00070	-.00015	1	2	9	14				
44	1	B1	.24612	.00010	.16134	-.11587	-.00070	.00015	1	2	10	14				
1253	1	1	1	A1	-.10033	.00001	.16134	-.11587	0	0	1	2	14	29		
	6	2		A1	-.21627	.00002	.16134	-.11587	0	0	1	2	3	14	15	26
	9	2		A1	-.20971	.00002	.16134	-.11587	0	0	1	2	3	13	14	15
	14	1		A1	-.11524	.00001	.16134	-.11587	0	0	1	2	14	26		

ЭЛМНС КРТ СТ КС Г| N МК МУ QZ MZ QY ЗАГРУЖЕНИЯ.

34	1	A1	-.10780	.00001	.16134	-.11587	0	0	1	2	14									
1	2	K	B1	.27923	.00009	.16134	-.11587	.00070	.00066	1	2	10	14	20	22	24	29			
3	2	K	B1	.28198	-.00006	.16134	-.11587	-.00002	-.00002	1	2	12	14	20	22	24	29			
6	2		B1	-.71490	-.00003	.16134	-.11587	-.00002	.00002	1	2	3	11	14	15	26				
9	2	K	B1	.12453	.00012	.16134	-.11587	.00070	.00066	1	2	3	10	13	14	15	-24	38	40	
10	2	K	B1	.26045	-.00006	.16134	-.11587	-.00002	-.00002	1	2	12	14	24	26	38	-40			
11	2	K	B1	-.41864	-.00009	.16134	-.11587	.00070	.00066	1	2	9	14	24	26	38	-40			
12	2	K	B1	-.22909	.00003	.16134	-.11587	0	0	1	2	3	13	14	15	-24	38	40		
27	1		B1	.24583	.00010	.16134	-.11587	.00070	.00066	1	2	10	14							
28	1		B1	.24857	-.00005	.16134	-.11587	-.00002	-.00002	1	2	12	14							
29	1		B1	-.60643	-.00004	.16134	-.11587	-.00002	.00002	1	2	11	14							
43	1		B1	-.43051	-.00009	.16134	-.11587	.00070	.00066	1	2	9	14							
1253	2	1	1	A1	-.10033	.00001	.09030	-.15221	0	0	1	2	14	29						
	6	2		A1	-.21627	.00002	.09030	-.15221	0	0	1	2	3	14	15	26				
	9	2		A1	-.20971	.00002	.09030	-.15221	0	0	1	2	3	13	14	15				
	14	1		A1	-.11524	.00001	.09030	-.15221	0	0	1	2	14	26						
34	1		A1	-.10780	.00001	.09030	-.15221	0	0	1	2	14								
1	2	K	B1	.28198	-.00006	.09030	-.15221	-.00001	-.00002	1	2	12	14	20	22	24	29			
3	2	K	B1	.27923	.00009	.09030	-.15221	-.00035	.00066	1	2	10	14	20	22	24	29			
6	2		B1	-.71490	-.00003	.09030	-.15221	-.00001	.00002	1	2	3	11	14	15	26				
9	2	K	B1	.12453	.00012	.09030	-.15221	-.00035	.00066	1	2	3	10	13	14	15	-24	38	40	
10	2	K	B1	.26045	-.00006	.09030	-.15221	-.00001	-.00002	1	2	12	14	24	26	38	-40			
11	2	K	B1	-.41864	-.00009	.09030	-.15221	.00035	.00066	1	2	9	14	24	26	38	-40			
12	2	K	B1	-.22909	.00003	.09030	-.15221	0	0	1	2	3	13	14	15	-24	38	40		
27	1		B1	.24583	.00010	.09030	-.15221	-.00035	.00066	1	2	10	14							
28	1		B1	.24857	-.00005	.09030	-.15221	-.00001	-.00002	1	2	12	14							
29	1		B1	-.60643	-.00004	.09030	-.15221	-.00001	.00002	1	2	11	14							
43	1		B1	-.43051	-.00009	.09030	-.15221	.00035	.00066	1	2	9	14							
1253	3	2	2	A1	-.21627	.00002	0	-.18855	0	0	1	2	3	14	15	26				
	9	2		A1	-.20971	.00002	0	-.18855	0	0	1	2	3	13	14	15				
	14	1		A1	-.11524	.00001	0	-.18855	0	0	1	2	14	26						
	34	1		A1	-.10780	.00001	0	-.18855	0	0	1	2	14							
	1	2	K	B1	.28198	-.00006	0	-.18855	0	-.00002	1	2	12	14	20	22	24	29		
	2	2		B1	-.71490	-.00003	0	-.18855	0	-.00002	1	2	3	11	14	15	26			
	9	2	K	B1	.12453	.00012	0	-.18855	0	.00066	1	2	3	10	13	14	15	-24	38	40
	10	2	K	B1	.26045	-.00006	0	-.18855	0	-.00002	1	2	12	14	24	26	38	-40		
	11	2	K	B1	-.41864	-.00009	0	-.18855	0	.00066	1	2	9	14	24	26	38	-40		
	12	2	K	B1	-.22909	.00003	0	-.18855	0	0	1	2	3	13	14	15	-24	38	40	
	27	1		B1	.24583	.00010	0	-.18855	0	.00066	1	2	10	14						
	28	1		B1	.24857	-.00005	0	-.18855	0	-.00002	1	2	12	14						
	29	1		B1	-.43051	-.00009	0	-.18855	0	.00066	1	2	9	14						
	30	1		B1	-.60643	-.00004	0	-.18855	0	-.00002	1	2	11	14						
1285	1	1	1	A1	.41742	.00016	0	3.3702	0	-.00823	1	2	3	14						
	9	2		A1	.22380	.00019	0	5.4923	0	.04144	1	2	4	14	15	26				
	10	2		A1	.41246	.00021	0	3.3807	0	-.02683	1	2	3	14	29					
	13	2		A1	.38690	.00023	0	5.5080	0	.01054	1	2	3	13	14	15				
	27	1		A1	.24891	.00017	0	3.3643	0	.00597	1	2	4	14						
	29	2		A1	.05751	.00019	0	5.4952	0	.03657	1	2	14	15	26					
	30	1		A1	.07766	.00021	0	3.3776	0	-.01750	1	2	14	29						
	33	2		A1	.05210	.00023	0	5.5050	0	.01987	1	2	13	14	15					
	1	2	K	B1	1.4462	-.00022	0	3.1581	0	.26582	1	2	3	9	14	24	38	-40		
	2	2	K	B1	-1.2199	-.00014	0	5.6189	0	-.23534	1	2	10	13	14	15	-24	38	40	
	9	2		B1	.56199	-.00000	0	5.1428	0	.67029	1	2	4	11	14	15	26			

Индв. №	Подпись и дата	Взам. инв.
Изм.	Кол.	Лист
№ док	Подпись	Дата

10	2	K	B1	.87668	.00037	0	3.6547	0	-.52176	1	2	3	12	14	16	-18	24	29	
13	2	K	B1	.85112	.00039	0	5.7821	0	-.48439	1	2	3	12	13	14	15	16	-18	24
27	2		B1	1.2534	-.00021	0	3.1396	0	.30551	1	2	4	9	14					
28	2	K	B1	.88163	.00032	0	3.6442	0	-.50317	1	2	3	12	14	16	-18	24		
30	2	K	B1	-1.1806	-.00016	0	3.4872	0	-.26497	1	2	10	14	20	-22	-24	29		
31	2	K	B1	.90194	.00033	0	3.6318	0	-.47869	1	2	3	12	14	-25	39	41		
33	2		B1	-1.1956	-.00015	0	5.6315	0	-.26066	1	2	10	13	14	15				
1285	2	1	2	A1	.38690	.00023	.75295	5.2484	-.00147	.01054	1	2	3	13	14	15			
		3	2	A1	.39231	.00019	.75158	5.2386	-.00381	.02724	1	2	3	14	15	26			
		6	2	A1	.05210	.00023	.75253	5.2453	-.00278	.01987	1	2	13	14	15				
		8	2	A1	.05751	.00019	.75115	5.2355	-.00512	.03657	1	2	14	15	26				
		9	2	A1	.22380	.00019	.75075	5.2327	-.00580	.04144	1	2	4	14	15	26			
		10	2	A1	.41246	.00021	.45992	3.1896	.00375	-.02683	1	2	3	14	29				
		17	1	A1	.41742	.00016	.45845	3.1791	.00115	-.00823	1	2	3	14					
		26	1	A1	.07766	.00021	.45950	3.1866	.00245	-.01750	1	2	14	29					
		27	1	A1	.24891	.00017	.45763	3.1732	-.00083	.00597	1	2	4	14					

ЭЛМНС КРТ СТ КСГ| N МК МУ QZ MZ QY ЗАГРУЖЕНИЯ.

1	2	K	B1	.85112	.00039	.79132	5.5224	.06781	-.48439	1	2	3	12	13	14	15	16	-18	24
2	2	K	B1	.40934	-.00002	.40660	2.8088	-.09303	.66456	1	2	11	14	20	-22	-24	28		
3	2		B1	.73050	-.00001	.70264	4.8890	-.09185	.65609	1	2	3	11	14	15	26			
5	2		B1	.75480	-.00003	.40940	2.8287	-.08710	.62217	1	2	3	11	14	28				
6	2	K	B1	-1.1929	-.00016	.77270	5.3894	.04138	-.29559	1	2	10	13	14	15	16	-18	24	
7	2	K	B1	.87668	.00037	.49829	3.4637	.07304	-.52176	1	2	3	12	14	16	-18	24	29	
8	2	K	B1	.38505	0	.69985	4.8691	-.09778	.69849	1	2	11	14	15	20	-22	-24	26	
9	2		B1	.56199	-.00000	.70181	4.8831	-.09384	.67029	1	2	4	11	14	15	26			
17	2	K	B1	1.4462	-.00022	.42876	2.9670	-.03721	.26582	1	2	3	9	14	24	38	-40		
18	2	K	B1	-1.2199	-.00014	.76848	5.3593	.03294	-.23534	1	2	10	13	14	15	-24	38	40	
19	2	K	B1	.87276	.00039	.79063	5.5175	.06649	-.47494	1	2	3	12	13	14	15	24	38	-40
22	2	K	B1	-1.2165	-.00016	.77180	5.3830	.03933	-.28092	1	2	10	13	14	15	24	38	40	
26	2	K	B1	-1.1673	-.00018	.47967	3.3307	.04661	-.33297	1	2	10	14	16	-18	24	29		
27	2		B1	1.2534	-.00021	.42617	2.9485	-.04277	.30551	1	2	4	9	14					
28	2	K	B1	.88163	.00032	.49682	3.4532	.07044	-.50317	1	2	3	12	14	16	-18	24		
30	2	K	B1	-1.1806	-.00016	.47484	3.2962	.03709	-.26497	1	2	10	14	20	-22	-24	29		
31	2	K	B1	.90194	.00033	.49508	3.4408	.06701	-.47869	1	2	3	12	14	-25	39	41		
33	2		B1	-1.1956	-.00015	.77024	5.3718	.03649	-.26066	1	2	10	13	14	15				
1285	3	1	2	A1	.38690	.00023	1.4695	4.9887	-.00295	.01054	1	2	3	13	14	15			
		3	2	A1	.22380	.00019	1.4651	4.9730	-.01160	.04144	1	2	4	14	15	26			
		6	2	A1	.05210	.00023	1.4687	4.9857	-.00556	.01987	1	2	13	14	15				
		8	2	A1	.05751	.00019	1.4659	4.9759	-.01024	.03657	1	2	14	15	26				
		10	2	A1	.41246	.00021	.89310	2.9985	.00751	-.02683	1	2	3	14	29				
		17	1	A1	.41742	.00016	.89016	2.9881	.00230	-.00823	1	2	3	14					
		26	1	A1	.07766	.00021	.89225	2.9955	.00490	-.01750	1	2	14	29					
		27	1	A1	.24891	.00017	.88851	2.9822	-.00167	.00597	1	2	4	14					
1	2	K	B1	.85112	.00039	1.5462	5.2628	.13562	-.48439	1	2	3	12	13	14	15	16	-18	24
2	2	K	B1	.40934	-.00002	.78647	2.6177	-.18607	.66456	1	2	11	14	20	-22	-24	28		
3	2		B1	.56199	-.00000	1.3672	4.6235	-.18768	.67029	1	2	4	11	14	15	26			
5	2		B1	.58629	-.00003	.79040	2.6318	-.17818	.63637	1	2	4	11	14	28				
6	2	K	B1	.51631	.00039	1.5454	5.2598	.13301	-.47506	1	2	12	13	14	15	16	-18	24	
7	2	K	B1	.87668	.00037	.96984	3.2726	.14609	-.52176	1	2	3	12	14	16	-18	24	29	
8	2	K	B1	.38505	0	1.3633	4.6094	-.19557	.69849	1	2	11	14	15	20	-22	-24	26	
17	2	K	B1	1.4462	-.00022	.83078	2.7760	-.07443	.26582	1	2	3	9	14	24	38	-40		
18	2	K	B1	-1.2199	-.00014	1.5006	5.0996	.06589	-.23534	1	2	10	13	14	15	-24	38	40	
19	2	K	B1	.87276	.00039	1.5449	5.2578	.13298	-.47494	1	2	3	12	13	14	15	24	38	-40
22	2	K	B1	-1.2165	-.00016	1.5072	5.1233	.07865	-.28092	1	2	10	13	14	15	24	38	40	
26	2	K	B1	.54187	.00037	.96899	3.2696	.14348	-.51244	1	2	12	14	16	-18	24	29		
27	2		B1	1.2534	-.00021	.82560	2.7575	-.08554	.30551	1	2	4	9	14					
28	2	K	B1	.88163	.00032	.96690	3.2621	.14088	-.50317	1	2	3	12	14	16	-18	24		
30	2	K	B1	-1.1806	-.00016	.92294	3.1051	.07419	-.26497	1	2	10	14	20	-22	-24	29		
31	2	K	B1	.90194	.00033	.96342	3.2497	.13403	-.47869	1	2	3	12	14	-25	39	41		
33	2		B1	-1.1956	-.00015	1.5041	5.1122	.07298	-.26066	1	2	10	13	14	15				
1286	1	1	2	A1	.40779	.00023	1.4655	3.6046	-.00295	.00987	1	2	3	13	14	15			
		3	2	A1	.24655	.00019	1.4611	3.5983	-.01160	.01260	1	2	4	14	15	26			

Индв. №	Подпись и дата	Взам. инв.
Изм.	Кол.	Лист
№ док	Подпись	Дата

6	2	A1	.07965	.00023	1.4646	3.6040	-.00556	.01259	1	2	13	14	15						
8	2	A1	.08331	.00019	1.4619	3.5986	-.01024	.01549	1	2	14	15	26						
9	1	A1	.09638	.00017	1.0457	2.7659	.00042	.01913	1	2	14	27							
17	1	A1	.42640	.00016	.88794	2.2714	.00230	.00726	1	2	3	14							
23	2	A1	.42319	.00021	.89086	2.2767	.00751	.00502	1	2	3	14	29						
26	1	A1	.09504	.00021	.89001	2.2761	.00490	.00773	1	2	14	29							
30	2	A1	.08129	.00023	1.3073	3.1096	-.00340	.00622	1	2	14	15	29						
1	2	K	B1	.86729	.00039	1.5421	3.7050	.13562	-.04449	1	2	3	12	13	14	15	16	-18	24
2	2	K	B1	.40684	-.00002	.78433	2.1340	-.18607	.10721	1	2	11	14	20	-22	-24	28		
3	2	B1	.56551	-.00000	1.3633	3.4650	-.18768	.11701	1	2	4	11	14	15	26				
5	2	B1	.57968	-.00003	.78827	2.1369	-.17818	.11141	1	2	4	11	14	28					
6	2	K	B1	.53914	.00039	1.5412	3.7044	.13301	-.04178	1	2	12	13	14	15	16	-18	24	
7	2	K	B1	.88268	.00037	.96744	2.3771	.14609	-.04934	1	2	3	12	14	16	-18	24	29	
8	2	K	B1	.39267	0	1.3594	3.4621	-.19557	.11281	1	2	11	14	15	20	-22	-24	26	
9	2	K	B1	-1.1053	-.00023	1.0858	2.6307	.08875	.42598	1	2	10	14	16	-18	24	27		
10	2	K	B1	.69273	.00041	1.3735	3.2033	.11477	-.06522	1	2	4	12	14	15	20	-22	-24	29
17	2	K	B1	1.3608	-.00022	.82894	2.1347	-.07443	.18229	1	2	3	9	14	24	38	-40		
18	2	K	B1	-1.1470	-.00014	1.4963	3.4634	.06589	.40744	1	2	10	13	14	15	-24	38	40	
19	2	K	B1	.88876	.00039	1.5407	3.7040	.13298	-.04663	1	2	3	12	13	14	15	24	38	-40
22	2	K	B1	-1.1450	-.00016	1.5029	3.4685	.07865	.41640	1	2	10	13	14	15	24	38	40	
26	2	K	B1	.55454	.00037	.96659	2.3765	.14348	-.04663	1	2	12	14	16	-18	24	29		
27	2	K	B1	1.0317	-.00021	.82600	2.1330	-.08125	.18146	1	2	9	14	-25	39	41			
28	2	K	B1	.88924	.00034	.95620	2.3660	.12454	-.05878	1	2	3	12	14	-24	30	32		
29	2	B1	-1.1070	-.00022	1.0809	2.6275	.07897	.41890	1	2	10	14	27						

ЭЛМНС КРТ СТ КС Г| N МК МУ QZ MZ QY ЗАГРУЖЕНИЯ.

30	2	K	B1	.05804	.00024	1.3038	3.1074	-.01049	.00131	1	2	14	15	-24	29	38	40		
31	2	K	B1	.89031	.00033	.96086	2.3700	.13332	-.05321	1	2	3	12	14	-25	31	33		
33	2	K	B1	.05640	.00024	1.4611	3.6018	-.01265	.00767	1	2	13	14	15	-24	38	40		
1286	2	1	2	A1	.40779	.00023	2.6723	2.9184	-.00660	.00987	1	2	3	13	14	15			
3	2	A1	.24655	.00019	2.6655	2.9121	-.01626	.01260	1	2	4	14	15	26					
6	2	A1	.07965	.00023	2.6712	2.9178	-.01022	.01259	1	2	13	14	15						
8	2	A1	.08331	.00019	2.6664	2.9123	-.01597	.01549	1	2	14	15	26						
9	1	A1	.09638	.00017	1.9422	2.0796	-.00665	.01913	1	2	14	27							
17	1	A1	.42640	.00016	1.6349	1.7664	-.00038	.00726	1	2	3	14							
23	2	A1	.42319	.00021	1.6398	1.7717	.00565	.00502	1	2	3	14	29						
26	1	A1	.09504	.00021	1.6387	1.7711	.00203	.00773	1	2	14	29							
30	2	A1	.08129	.00023	2.3645	2.6047	-.00571	.00622	1	2	14	15	29						
1	2	K	B1	.86729	.00039	2.7856	3.0188	.12003	-.04449	1	2	3	12	13	14	15	16	-18	24
3	2	B1	.56551	-.00000	2.5189	2.7788	-.18436	.11701	1	2	4	11	14	15	26				
6	2	K	B1	.53914	.00039	2.7845	3.0182	.11642	-.04178	1	2	12	13	14	15	16	-18	24	
8	2	K	B1	-1.1297	-.00019	2.5813	2.7708	-.17684	.40815	1	2	10	14	15	20	-22	-24	26	
9	2	K	B1	-1.1053	-.00023	1.8691	1.9445	-.15374	.42598	1	2	10	14	16	-18	24	27		
10	2	K	B1	.69273	.00041	2.4649	2.6984	.10684	-.06522	1	2	4	12	14	15	20	-22	-24	29
17	2	K	B1	1.3608	-.00022	1.5284	1.6298	-.09153	.18229	1	2	3	9	14	24	38	-40		
18	2	K	B1	-1.1470	-.00014	2.5876	2.7772	-.16974	.40744	1	2	10	13	14	15	-24	38	40	
19	2	K	B1	.88876	.00039	2.7838	3.0178	.11818	-.04663	1	2	3	12	13	14	15	24	38	-40
22	2	K	B1	-1.1450	-.00016	2.5961	2.7822	-.16029	.41640	1	2	10	13	14	15	24	38	40	
23	2	K	B1	.88268	.00037	1.7531	1.8721	.13229	-.04934	1	2	3	12	14	16	-18	24	29	
26	2	K	B1	.55454	.00037	1.7520	1.8715	.12868	-.04663	1	2	12	14	16	-18	24	29		
27	2	K	B1	1.0317	-.00021	1.5248	1.6280	-.09804	.18146	1	2	9	14	-25	39	41			
28	2	K	B1	.88924	.00034	1.7378	1.8611	.11424	-.05878	1	2	3	12	14	-24	30	32		
29	2	B1	-1.1070	-.00022	1.8629	1.9413	-.16090	.41890	1	2	10	14	27						
30	2	K	B1	.05804	.00024	2.3602	2.6025	-.01098	.00131	1	2	14	15	-24	29	38	40		
31	2	K	B1	.89031	.00033	1.7439	1.8650	.12095	-.05321	1	2	3	12	14	-25	31	33		
33	2	K	B1	.05640	.00024	2.6669	2.9156	-.01549	.00767	1	2	13	14	15	-24	38	40		
1286	3	1	2	A1	.40779	.00023	3.6251	2.2322	-.01026	.00987	1	2	3	13	14	15			
3	2	A1	.24655	.00019	3.6161	2.2258	-.02093	.01260	1	2	4	14	15	26					
6	2	A1	.07965	.00023	3.6238	2.2316	-.01488	.01259	1	2	13	14	15						
8	2	A1	.08331	.00019	3.6171	2.2261	-.02170	.01549	1	2	14	15	26						
9	1	A1	.09638	.00017	2.5847	1.3934	-.01373	.01913	1	2	14	27							
17	1	A1	.42640	.00016	2.1951	1.2615	-.00307	.00726	1	2	3	14							
23	2	A1	.42319	.00021	2.2019	1.2668	.00379	.00502	1	2	3	14	29						

Инд. № Подпись и дата Взам. инв.

27	1	A1	.45574	.00016	2.2692	.22338	.01903	-.10784	1	2	3	14							
28	2	A1	.28931	.00017	2.6751	.26581	.01450	-.13777	1	2	4	14	26						
31	1	A1	.12357	.00017	2.6762	.26615	.01319	-.13520	1	2	14	26							
1	2	K	B1	1.3051	-.00015	3.5840	.34726	.13124	-.55319	1	2	3	9	13	14	15	24	38	-40
3	2	K	B1	-.73668	-.00021	3.6190	.42659	-.21864	-.45750	1	2	3	10	14	15	24	27	30	-32
6	2	K	B1	.95052	-.00015	3.5850	.34825	.12714	-.55053	1	2	9	13	14	15	16		-18	24
8	2	K	B1	-1.0977	-.00021	3.6179	.42763	-.22316	-.45990	1	2	10	14	15	24	27	38	40	
9	2	K	B1	.92898	.00037	2.4248	.21279	.07120	.25373	1	2	3	12	14	16		-18	24	29
10	2	K	B1	.58979	.00000	3.5293	.38501	-.05072	-.68126	1	2	4	11	14	15	20	-22	-24	26
13	2	B1	-1.0758	-.00015	3.6174	.42660	-.21938	-.46190	1	2	10	13	14	15					
15	2	B1	-1.0752	-.00020	3.6126	.42755	-.22328	-.47236	1	2	10	14	15	27					
17	2	K	B1	1.3087	-.00020	2.5151	.24334	.11833	-.51072	1	2	3	9	14	25	26	39	41	
18	2	K	B1	-1.0989	-.00015	3.6196	.42666	-.21940	-.45646	1	2	10	13	14	15	-25	39	-41	
19	2	K	B1	.94929	.00039	3.8856	.35942	.07763	.14860	1	2	3	12	13	14	15	24	38	-40
22	2	K	B1	.58641	.00039	3.8864	.36050	.07315	.15080	1	2	12	13	14	15	20	22	24	
23	2	K	B1	1.3052	-.00015	3.1760	.30544	.13297	-.52810	1	2	3	9	14	15	24	29	38	-40
24	2	K	B1	-1.0962	-.00021	2.5526	.32281	-.23243	-.40952	1	2	10	14	-24	27	38	40		
25	2	K	B1	-.73500	-.00021	2.5535	.32176	-.22791	-.40753	1	2	3	10	14	-24	27	30	32	
26	2	K	B1	.95068	-.00015	3.1770	.30643	.12887	-.52544	1	2	9	14	15	16	-18	24	29	
27	2	K	B1	.93006	.00032	2.4181	.21367	.06741	.23872	1	2	3	12	14	16	-18	24		
28	2	K	B1	1.1419	-.00020	2.5129	.24396	.11551	-.51572	1	2	4	9	14	25	26	39	41	
30	2	K	B1	-1.0838	-.00019	3.6056	.42752	-.22383	-.48920	1	2	10	14	15	20	-22	-24	27	
31	2	K	B1	.44098	-.00002	2.4803	.28058	-.06009	-.59202	1	2	11	14	25	26	31	33		
32	2	K	B1	1.3074	-.00021	2.1115	.20144	.12086	-.47517	1	2	3	9	14	-25	39	41		
33	2	K	B1	-1.0979	-.00019	3.6075	.42765	-.22425	-.48448	1	2	10	14	15	-24	27	38	40	
39	2	K	B1	.92719	.00039	3.8877	.35946	.07765	.15369	1	2	3	12	13	14	15	16	-18	24
41	2	K	B1	-1.0973	-.00020	3.6104	.42769	-.22411	-.47753	1	2	10	14	15	25	27	39	-41	
43	2	K	B1	1.2831	-.00015	3.1781	.30548	.13299	-.52302	1	2	3	9	14	15	16	-18	24	29
44	2	B1	-1.0735	-.00022	2.5577	.32270	-.23146	-.39740	1	2	10	14	27						
1287	3	1	2	A1	.45287	.00023	3.7755	-.01103	.06881	-.19287	1	2	3	13	14	15			
3	2	A1	.45354	.00019	3.7710	-.01008	.06705	-.20333	1	2	3	14	15	27					
6	2	A1	.12036	.00023	3.7746	-.01008	.06519	-.19530	1	2	13	14	15						
8	2	A1	.12104	.00019	3.7701	-.00913	.06343	-.20575	1	2	14	15	27						
10	2	A1	.28767	.00019	3.7671	-.00954	.06628	-.21272	1	2	4	14	15	26					
13	2	A1	.12052	.00023	3.3683	.04855	.06177	-.17021	1	2	14	15	29						
14	2	A1	.45607	.00017	2.6927	-.11500	.04453	-.13278	1	2	3	14	26						
15	1	A1	.12161	.00018	3.3619	.04942	.06106	-.18522	1	2	14	15							
16	2	A1	.45450	.00022	2.6991	-.11588	.04527	-.11792	1	2	3	13	14						
27	1	A1	.45574	.00016	2.2863	-.05637	.04114	-.10784	1	2	3	14							
28	2	A1	.28931	.00017	2.6907	-.11438	.04274	-.13777	1	2	4	14	26						

ЭЛМНС КРТ СТ КС Г| N МК МУ QZ MZ QY ЗАГРУЖЕНИЯ.

31	1	A1	.12324	.00016	2.2854	-.05542	.03752	-.11027	1	2	14								
41	2	A1	.12087	.00018	3.3615	.04945	.06109	-.18620	1	2	14	15	28						
1	2	B1	1.2825	-.00014	3.6157	-.03283	.21060	-.56541	1	2	3	9	13	14	15				
3	2	B1	-.74271	-.00020	3.6588	.04639	-.14543	-.46994	1	2	3	10	14	15	27				
6	2	K	B1	.94142	-.00013	3.6077	-.03191	.20988	-.58467	1	2	9	13	14	15	20	-22	-24	
8	2	K	B1	-1.0830	-.00021	3.6650	.04736	-.15189	-.45553	1	2	10	14	15	20	22	24	27	
9	2	K	B1	.92898	.00037	2.4404	-.06695	.00890	.25373	1	2	3	12	14	16	-18	24	29	
10	2	K	B1	.58979	.00000	3.5683	.00480	.03101	-.68126	1	2	4	11	14	15	20	-22	-24	26
13	2	B1	-1.0757	-.00016	3.2562	.10503	-.15071	-.43681	1	2	10	14	15	29					
14	2	K	B1	1.2862	-.00021	2.5401	-.13687	.18377	-.48801	1	2	3	9	14	16	-18	24	26	
15	2	B1	-1.0746	-.00020	3.2497	.10590	-.15142	-.45183	1	2	10	14	15						
16	2	K	B1	.91972	.00039	2.8324	-.12555	.01777	.19450	1	2	3	12	13	14	20	-22	-24	
17	2	K	B1	1.3087	-.00020	2.5306	-.13685	.18745	-.51072	1	2	3	9	14	25	26	39	41	
18	2	K	B1	-1.0989	-.00015	3.6647	.04645	-.14844	-.45646	1	2	10	13	14	15	-25	39	-41	
19	2	K	B1	.94929	.00039	3.9210	-.02077	.03688	.14860	1	2	3	12	13	14	15	24	38	-40
22	2	K	B1	.58641	.00039	3.9221	-.01970	.03195	.15080	1	2	12	13	14	15	20	22	24	
24	2	K	B1	-1.0808	-.00023	2.1804	.00107	-.17780	-.36004	1	2	10	14	20	22	24			
25	2	B1	-.74051	-.00022	2.1742	.00010	-.17134	-.37445	1	2	3	10	14						
27	2	K	B1	.93006	.00032	2.4340	-.06608	.00819	.23872	1	2	3	12	14	16	-18	24		
28	2	K	B1	1.1419	-.00020	2.5286	-.13624	.18566	-.51572	1	2	4	9	14	25	26	39	41	
30	2	K	B1	-1.0838	-.00019	3.6508	.04731	-.14615	-.48920	1	2	10	14	15	20	-22	-24	27	

Инд. № Подпись и дата Взам. инв.

Изм.	Кол.	Лист	№ док	Подпись	Дата

442-22-01-КР.РР

		31	2	K	B1	.44065	-.00003	2.0916	-.04099	-.00003	-.56708	1	2	11	14	25	31	33			
		32	2	K	B1	1.3077	-.00021	2.5350	-.13694	.18608	-.50011	1	2	3	9	14	-25	26	39	41	
		33	2	K	B1	-1.0980	-.00019	3.2442	.10604	-.14989	-.46493	1	2	10	14	15	-24	28	38	40	
		39	2	K	B1	.92719	.00039	3.9232	-.02074	.03586	.15369	1	2	3	12	13	14	15	16	-18	24
		41	2	K	B1	-1.0974	-.00020	3.2471	.10608	-.15117	-.45798	1	2	10	14	15	25	28	39	-41	
		42	2	K	B1	1.3061	-.00016	2.5414	-.13782	.18682	-.48525	1	2	3	9	13	14	-25	39	41	
		43	2	K	B1	1.2739	-.00013	3.6086	-.03286	.21350	-.58225	1	2	3	9	13	14	15	20	-22	-24
		44	1		B1	-1.0730	-.00022	2.1733	.00106	-.17497	-.37687	1	2	10	14						
1288	1	1	2	A1	.46935	.00023	3.7704	-1.5232	.06881	.27075		1	2	3	13	14	15				
		3	2	A1	.46963	.00019	3.7658	-1.5309	.06705	.23224		1	2	3	14	15	27				
		6	2	A1	.14224	.00023	3.7695	-1.5233	.06519	.26483		1	2	13	14	15					
		8	2	A1	.14252	.00019	3.7649	-1.5311	.06343	.22632		1	2	14	15	27					
		17	2	A1	.47094	.00019	3.7640	-1.5289	.06808	.23475		1	2	3	14	15	26				
		1	2	B1	1.3194	-.00014	3.6106	-1.5970	.21060	-.10547		1	2	3	9	13	14	15			
		3	2	B1	-.74552	-.00020	3.6531	-1.6624	-.14543	-.40386		1	2	3	10	14	15	27			
		6	2	K	B1	.98522	-.00013	3.6026	-1.5901	.20988	-.10496	1	2	9	13	14	15	20	-22	-24	
		8	2	K	B1	-1.0816	-.00021	3.6593	-1.6696	-.15189	-.41609	1	2	10	14	15	20	22	24	27	
		9	2	K	B1	.92529	.00041	3.9035	-1.5914	.04131	.46731	1	2	3	12	13	14	15	20	-22	-24
		10	2	B1	-1.0811	-.00022	2.1695	-.94921	-.17494	-.46445		1	2	10	14	28					
		14	2	K	B1	-1.0735	-.00021	3.6594	-1.6697	-.15160	-.41564	1	2	10	14	15	16	-18	24	27	
		17	2	K	B1	1.3443	-.00018	3.6019	-1.6005	.21100	-.13925	1	2	3	9	14	15	25	26	39	41
		18	2	K	B1	-1.1049	-.00018	2.1787	-.94596	-.17540	-.43008	1	2	10	14	-25	29	39	-41		
		19	2	K	B1	.95390	.00039	3.9157	-1.6034	.03688	.45754	1	2	3	12	13	14	15	24	38	-40
		22	2	K	B1	.59627	.00039	3.9168	-1.6057	.03195	.44865	1	2	12	13	14	15	20	22	24	
		24	2	K	B1	-1.0894	-.00023	2.1770	-.95651	-.17780	-.47039	1	2	10	14	20	22	24			
		25	2	B1	-.75337	-.00022	2.1709	-.94932	-.17134	-.45815		1	2	3	10	14					
		27	2	K	B1	.95572	.00040	3.9084	-1.5963	.03954	.46310	1	2	3	12	13	14	15	25	39	41
		28	2	K	B1	.99148	-.00020	2.1178	-.88682	.18122	-.20004	1	2	9	14	-24	30	-32			
		30	2	K	B1	-1.1046	-.00023	2.1748	-.95450	-.17738	-.46966	1	2	10	14	24	28	38	40		
		32	2	K	B1	.99355	-.00018	3.6021	-1.6019	.20661	-.14724	1	2	9	14	15	16	-18	-24	27	
		34	2	K	B1	-1.1039	-.00023	2.1752	-.95472	-.17740	-.46927	1	2	10	14	24	38	40			
		39	2	K	B1	.93151	.00039	3.9179	-1.6057	.03586	.45502	1	2	3	12	13	14	15	16	-18	24
		43	2	K	B1	1.3123	-.00013	3.6036	-1.5899	.21350	-.09904	1	2	3	9	13	14	15	20	-22	-24
		44	1	B1	-1.0804	-.00022	2.1700	-.94943	-.17497	-.46407		1	2	10	14						
1288	2	1	2	A1	.46963	.00019	3.0724	-2.2172	-.01887	.23224		1	2	3	14	15	27				
		3	2	A1	.46935	.00023	3.0799	-2.2094	-.03136	.27075		1	2	3	13	14	15				
		6	2	A1	.14252	.00019	3.0715	-2.2173	-.02030	.22632		1	2	14	15	27					
		8	2	A1	.14224	.00023	3.0789	-2.2095	-.03279	.26483		1	2	13	14	15					
		17	2	A1	.47094	.00019	3.0713	-2.2151	-.01877	.23475		1	2	3	14	15	26				
		24	1	A1	.13362	.00021	1.8952	-1.3171	-.03883	.20827		1	2	14	29						
		25	2	A1	.46073	.00021	1.8962	-1.3170	-.03739	.21419		1	2	3	14	29					
		1	2	K	B1	1.3412	-.00019	2.9288	-2.2959	.18140	-.14731	1	2	3	9	14	15	24	27	38	-40
		3	2	K	B1	.95390	.00039	3.1955	-2.2897	-.10116	.45754	1	2	3	12	13	14	15	24	38	-40
		6	2	K	B1	.96917	-.00019	2.9277	-2.2964	.17975	-.15510	1	2	9	14	15	24	27	38	40	
		8	2	K	B1	.58184	.00039	3.1945	-2.2902	-.10281	.44976	1	2	12	13	14	15	24	38	40	
		9	2	K	B1	.92529	.00041	3.1878	-2.2777	-.10034	.46731	1	2	3	12	13	14	15	20	-22	-24
		10	2	B1	-1.0811	-.00022	1.7611	-1.4541	.08417	-.46445		1	2	10	14	28					
		14	2	K	B1	-1.0735	-.00021	2.9508	-2.3559	.08944	-.41564	1	2	10	14	15	16	-18	24	27	

ЭЛМНС КРТ СТ КС Г| N МК МУ QZ MZ QY ЗАГРУЖЕНИЯ.

		17	2	K	B1	1.3443	-.00018	2.9229	-2.2867	.18210	-.13925	1	2	3	9	14	15	25	26	39	41
		18	2	K	B1	-1.1049	-.00018	1.7714	-1.4508	.07099	-.43008	1	2	10	14	-25	29	39	-41		
		23	2	K	B1	1.3443	-.00018	2.9211	-2.2837	.18229	-.13629	1	2	3	9	14	15	-24	26	38	-40
		24	2	K	B1	.57322	.00037	2.0109	-1.3978	-.10885	.39320	1	2	12	14	24	29	38	40		
		25	2	K	B1	.94528	.00037	2.0119	-1.3973	-.10720	.40098	1	2	3	12	14	24	29	38	-40	
		26	2	B1	.99391	-.00019	2.9234	-2.2891	.18035	-.14739		1	2	9	14	15	26				
		27	2	K	B1	.95572	.00040	3.1908	-2.2825	-.10056	.46310	1	2	3	12	13	14	15	25	39	41
		28	2	K	B1	.99148	-.00020	1.7364	-1.3917	.17481	-.20004	1	2	9	14	-24	30	-32			
		30	2	K	B1	-1.1046	-.00023	1.7643	-1.4594	.08366	-.46966	1	2	10	14	24	28	38	40		
		32	2	K	B1	.99355	-.00018	2.9225	-2.2881	.18067	-.14724	1	2	9	14	15	16	-18	-24	27	
		39	2	K	B1	.93151	.00039	3.1968	-2.2919	-.10125	.45502	1	2	3	12	13	14	15	16	-18	24
		43	2	K	B1	1.3139	-.00018	2.9199	-2.2819	.18231	-.13505	1	2	3	9	14	15	20	-22	-24	26
1288	3	1	2	A1	.46963	.00019	2.1251	-2.9034	-.10480	.23224		1	2	3	14	15	27				

Инд. № Подпись и дата Взам. инв.

Изм.	Кол.	Лист	№ док	Подпись	Дата
------	------	------	-------	---------	------

442-22-01-КР.РР

Лист
104

3	2	A1	.46935	.00023	2.1354	-2.8956	-.13154	.27075	1	2	3	13	14	15					
6	2	A1	.14252	.00019	2.1241	-2.9035	-.10404	.22632	1	2	14	15	27						
8	2	A1	.14224	.00023	2.1344	-2.8958	-.13078	.26483	1	2	13	14	15						
17	2	A1	.47094	.00019	2.1247	-2.9014	-.10563	.23475	1	2	3	14	15	26					
1	2	K	B1	1.3188	-.00020	1.9915	-2.9844	.16128	-.14984	1	2	3	9	14	15	16	-18	24	27
2	2	K	B1	.58956	.00039	1.3973	-1.8903	-.23904	.40483	1	2	12	14	20	-22	-24	29		
3	2	K	B1	.95572	.00041	2.2187	-2.9657	-.25425	.46606	1	2	3	12	13	14	15	-24	38	-40
4	2	K	B1	-1.0901	-.00023	1.1661	-1.9661	.18192	-.47077	1	2	10	14	20	22	24	28		
5	2	B1	.92376	.00038	1.4001	-1.8973	-.23794	.40432	1	2	3	12	14	29					
6	2	K	B1	-1.0816	-.00021	1.9867	-3.0420	.16734	-.41609	1	2	10	14	15	20	22	24	27	
7	2	K	B1	1.3103	-.00022	1.1709	-1.9085	.17585	-.20451	1	2	3	9	14	16	-18	24	28	
8	2	K	B1	.59818	.00041	2.2172	-2.9640	-.25393	.46139	1	2	12	13	14	15	20	-22	-24	
9	2	K	B1	.92529	.00041	2.2182	-2.9639	-.25469	.46731	1	2	3	12	13	14	15	20	-22	-24
10	2	B1	-1.0811	-.00022	1.1642	-1.9590	.18008	-.46445	1	2	10	14	28						
14	2	K	B1	-1.0735	-.00021	1.9868	-3.0421	.16729	-.41564	1	2	10	14	15	16	-18	24	27	
17	2	K	B1	1.3443	-.00018	1.9886	-2.9730	.15815	-.13925	1	2	3	9	14	15	25	26	39	41
18	2	K	B1	-1.1049	-.00018	1.1758	-1.9558	.15418	-.43008	1	2	10	14	-25	29	39	-41		
19	2	K	B1	.95390	.00039	2.2215	-2.9759	-.25189	.45754	1	2	3	12	13	14	15	24	38	-40
22	2	K	B1	.58184	.00039	2.2203	-2.9764	-.25067	.44976	1	2	12	13	14	15	24	38	40	
25	2	B1	.93238	.00040	2.2200	-2.9710	-.25283	.46088	1	2	3	12	13	14	15				
27	2	K	B1	.95572	.00040	2.2194	-2.9687	-.25335	.46310	1	2	3	12	13	14	15	25	39	41
28	2	K	B1	.99148	-.00020	1.1668	-1.8966	.17335	-.20004	1	2	9	14	-24	30	-32			
30	2	K	B1	-1.1046	-.00023	1.1655	-1.9643	.18149	-.46966	1	2	10	14	24	28	38	40		
32	2	K	B1	.99355	-.00018	1.9877	-2.9744	.15968	-.14724	1	2	9	14	15	16	-18	-24	27	
39	2	K	B1	.93151	.00039	2.2219	-2.9782	-.25105	.45502	1	2	3	12	13	14	15	16	-18	24
1289	1	1	2	A1	.49492	.00019	2.1235	-4.3016	-.10480	-.23289	1	2	3	14	15	27			
3	2	A1	.49492	.00023	2.1338	-4.3246	-.13154	-.29231	1	2	3	13	14	15					
6	2	A1	.16198	.00019	2.1225	-4.2993	-.10404	-.23121	1	2	14	15	27						
8	2	A1	.16198	.00023	2.1328	-4.3224	-.13078	-.29063	1	2	13	14	15						
17	2	A1	.49658	.00019	2.1231	-4.3008	-.10563	-.23474	1	2	3	14	15	26					
1	2	K	B1	1.3822	-.00020	1.9897	-4.0042	.16128	.35841	1	2	3	9	14	15	16	-18	24	27
2	2	K	B1	.61336	.00039	1.3967	-2.7969	-.23904	-.53121	1	2	12	14	20	-22	-24	29		
3	2	K	B1	.99333	.00041	2.2171	-4.5097	-.25425	-.56500	1	2	3	12	13	14	15	-24	38	-40
4	2	K	B1	-1.1283	-.00023	1.1647	-2.2811	.18192	.40426	1	2	10	14	20	22	24	28		
5	2	B1	.95245	.00038	1.3996	-2.8031	-.23794	-.52877	1	2	3	12	14	29					
6	2	K	B1	-1.1125	-.00021	1.9842	-3.9921	.16734	.37188	1	2	10	14	15	20	22	24	27	
7	2	K	B1	1.3664	-.00022	1.1701	-2.2933	.17585	.39079	1	2	3	9	14	16	-18	24	28	
8	2	K	B1	.62949	.00041	2.2156	-4.5063	-.25393	-.56430	1	2	12	13	14	15	20	-22	-24	
9	2	B1	-1.1181	-.00022	1.1628	-2.2771	.18008	.40018	1	2	10	14	28						
10	2	K	B1	.96243	.00041	2.2166	-4.5086	-.25469	-.56598	1	2	3	12	13	14	15	20	-22	-24
14	2	K	B1	.96660	.00039	2.2203	-4.5169	-.25105	-.55789	1	2	3	12	13	14	15	16	-18	24
17	2	K	B1	1.4106	-.00018	1.9861	-3.9964	.15725	.34944	1	2	3	9	14	15	-24	26	38	-40
18	2	K	B1	-1.1433	-.00018	1.1752	-2.3045	.15508	.34462	1	2	10	14	24	29	38	40		
19	2	K	B1	.98991	.00039	2.2199	-4.5159	-.25189	-.55977	1	2	3	12	13	14	15	24	38	-40
22	2	K	B1	.61076	.00039	2.2187	-4.5132	-.25067	-.55704	1	2	12	13	14	15	24	38	40	
25	2	B1	.96857	.00040	2.2184	-4.5126	-.25283	-.56186	1	2	3	12	13	14	15				
27	2	K	B1	1.0450	-.00020	1.4023	-2.6989	.17337	.38528	1	2	9	14	-24	27	30	-32		
28	2	K	B1	.99290	.00040	2.2178	-4.5113	-.25335	-.56300	1	2	3	12	13	14	15	25	39	41
29	2	K	B1	-1.1429	-.00023	1.1641	-2.2800	.18149	.40332	1	2	10	14	24	28	38	40		
32	2	K	B1	.99033	.00040	2.2192	-4.5143	-.25279	-.56176	1	2	3	12	13	14	15	-25	39	41
1289	2	1	2	A1	.49492	.00019	1.1087	-4.7189	-.05240	-.23289	1	2	3	14	15	27			
3	2	A1	.49492	.00023	1.1138	-4.7419	-.06577	-.29231	1	2	3	13	14	15					
6	2	A1	.16198	.00019	1.1081	-4.7166	-.05202	-.23121	1	2	14	15	27						
8	2	A1	.16198	.00023	1.1133	-4.7397	-.06539	-.29063	1	2	13	14	15						
17	2	A1	.49658	.00019	1.1085	-4.7181	-.05281	-.23474	1	2	3	14	15	26					
1	2	K	B1	1.3822	-.00020	1.0418	-4.4215	.08064	.35841	1	2	3	9	14	15	16	-18	24	27
ЭЛМНС КРТ СТ КС Г N МК МУ QZ MZ QY ЗАГРУЖЕНИЯ.																			

2	2	K	B1	.61336	.00039	.73293	-3.1039	-.11952	-.53121	1	2	12	14	20	-22	-24	29		
3	2	K	B1	.99333	.00041	1.1555	-4.9270	-.12712	-.56500	1	2	3	12	13	14	15	-24	38	-40
4	2	K	B1	-1.1429	-.00023	.61663	-2.5870	.09074	.40332	1	2	10	14	24	28	38	40		
5	2	B1	.95245	.00038	.73434	-3.1102	-.11897	-.52877	1	2	3	12	14	29					
6	2	K	B1	-1.1272	-.00021	1.0388	-4.4082	.08346	.37094	1	2	10	14	15	24	27	38	40	

Инд. № Подпись и дата Взам. инв.

442-22-01-КР.РР

Изм.	Кол.	Лист	№ док	Подпись	Дата

7	2	B1	1.3684	-.00021	.61866	-2.5960	.08703	.38681	1	2	3	9	14	28						
8	2	K B1	.62949	.00041	1.1547	-4.9236	-.12696	-.56430	1	2	12	13	14	15	20	-22	-24			
9	2	B1	-1.1181	-.00022	.61599	-2.5842	.09004	.40018	1	2	10	14	28							
10	2	K B1	.96243	.00041	1.1552	-4.9259	-.12734	-.56598	1	2	3	12	13	14	15	20	-22	-24		
14	2	K B1	.96660	.00039	1.1571	-4.9342	-.12552	-.55789	1	2	3	12	13	14	15	16	-18	24		
17	2	K B1	1.4106	-.00018	1.0400	-4.4137	.07862	.34944	1	2	3	9	14	15	-24	26	38	-40		
18	2	K B1	-1.1433	-.00018	.62215	-2.6116	.07754	.34462	1	2	10	14	24	29	38	40				
19	2	K B1	.98991	.00039	1.1569	-4.9332	-.12594	-.55977	1	2	3	12	13	14	15	24	38	-40		
22	2	K B1	-1.1272	-.00016	1.0439	-4.4313	.07009	.31152	1	2	10	13	14	15	24	38	40			
23	2	K B1	1.3664	-.00022	.61962	-2.6003	.08792	.39079	1	2	3	9	14	16	-18	24	28			
25	2	B1	.96857	.00040	1.1561	-4.9299	-.12641	-.56186	1	2	3	12	13	14	15					
27	2	K B1	1.0450	-.00020	.74810	-3.1162	.08668	.38528	1	2	9	14	-24	27	30	-32				
28	2	K B1	.99290	.00040	1.1558	-4.9286	-.12667	-.56300	1	2	3	12	13	14	15	25	39	41		
32	2	K B1	.99033	.00040	1.1565	-4.9316	-.12639	-.56176	1	2	3	12	13	14	15	-25	39	41		
1289	3	1 2	A1	.49658	.00019	0	-5.1354	0	-.23474	1	2	3	14	15	26					
10	2	A1	.49492	.00023	0	-5.1592	0	-.29231	1	2	3	13	14	15						
1	2	K B1	1.4106	-.00018	0	-4.8310	0	.34944	1	2	3	9	14	15	-24	26	38	-40		
2	2	K B1	-1.1433	-.00018	0	-2.9186	0	.34462	1	2	10	14	24	29	38	40				
9	2	B1	-1.1181	-.00022	0	-2.8912	0	.40018	1	2	10	14	28							
10	2	K B1	.96243	.00041	0	-5.3432	0	-.56598	1	2	3	12	13	14	15	20	-22	-24		
14	2	K B1	.96660	.00039	0	-5.3515	0	-.55789	1	2	3	12	13	14	15	16	-18	24		
27	2	K B1	1.0450	-.00020	0	-3.5335	0	.38528	1	2	9	14	-24	27	30	-32				
28	2	K B1	.99290	.00040	0	-5.3459	0	-.56300	1	2	3	12	13	14	15	25	39	41		
29	2	K B1	-1.1429	-.00023	0	-2.8941	0	.40332	1	2	10	14	24	28	38	40				
32	2	K B1	.99033	.00040	0	-5.3489	0	-.56176	1	2	3	12	13	14	15	-25	39	41		
1610	1	1 2	A1	-.11585	-.00000	12.816	.73220	.00274	.00010	1	2	3	14	26						
3	1	A1	-.09269	-.00000	12.816	.73220	.00063	.00002	1	2	14	26								
6	2	A1	-.17780	-.00000	12.816	.73220	.00266	.00013	1	2	3	13	14	15						
8	2	A1	-.15464	-.00000	12.816	.73220	.00056	.00005	1	2	13	14	15							
9	2	A1	-.11673	-.00000	9.5633	.62553	.00271	.00014	1	2	3	14	29							
10	2	A1	-.14912	0	12.816	.73220	.00169	-.00001	1	2	4	14	15	26						
13	2	A1	-.09122	0	12.816	.73220	.00174	-.00000	1	2	4	14	26							
23	1	A1	-.11206	-.00000	9.5633	.62553	.00273	.00011	1	2	3	14								
27	1	A1	-.08848	-.00000	9.5632	.62553	.00062	.00005	1	2	14	28								
28	1	A1	-.08744	0	9.5633	.62553	.00173	.00001	1	2	4	14								
29	2	A1	-.11990	-.00000	12.816	.73220	.00271	.00014	1	2	3	13	14							
30	2	A1	-.15059	-.00000	12.816	.73220	.00059	.00001	1	2	14	15	26							
1	2	K B1	-.38997	-.00020	12.815	.73274	.02933	.00588	1	2	3	9	14	24	26	38	40			
3	2	K B1	-.05053	.00021	12.815	.73265	-.02550	-.00530	1	2	10	14	-24	26	38	-40				
6	2	K B1	-.45192	-.00020	12.815	.73274	.02926	.00592	1	2	3	9	13	14	15	24	38	40		
8	2	K B1	-.11248	.00020	12.815	.73265	-.02558	-.00527	1	2	10	13	14	15	-24	38	-40			
9	2	K B1	-.38989	-.00035	9.5620	.62607	.02726	.00947	1	2	3	9	14	-24	29	38	-40			
10	2	K B1	-.10786	.00036	12.815	.73265	-.02240	-.00888	1	2	4	10	14	15	25	26	39	-41		
13	2	K B1	-.05002	.00036	12.815	.73265	-.02235	-.00887	1	2	4	10	14	24	26	38	40			
15	2	K B1	-.45096	-.00036	12.815	.73274	.02721	.00945	1	2	3	9	13	14	15	-24	38	-40		
18	2	K B1	-.45394	-.00028	12.815	.73274	.02771	.00729	1	2	3	9	13	14	15	16	18	24		
19	2	K B1	-.03875	.00007	12.817	.73177	.00467	.00122	1	2	4	12	14	-24	26	34	36			
23	2	K B1	-.38618	-.00020	9.5620	.62607	.02933	.00590	1	2	3	9	14	24	38	40				
25	2	K B1	-.04633	.00021	9.5622	.62598	-.02552	-.00527	1	2	10	14	-24	28	38	-40				
27	2	K B1	-.03726	.00015	9.5641	.62510	.00515	-.00014	1	2	12	14	-25	28	39	-41				
28	2	K B1	-.04513	.00036	9.5622	.62598	-.02242	-.00878	1	2	4	10	14	-25	39	-41				
29	2	K B1	-.39306	-.00035	12.815	.73274	.02725	.00946	1	2	3	9	13	14	-24	38	-40			
30	2	K B1	-.18710	.00006	12.815	.73284	.00358	-.00143	1	2	11	14	15	16	-18	24	26			
33	2	B1	-.42806	-.00028	12.815	.73274	.02556	.00725	1	2	9	13	14	15						
39	2	K B1	-.06576	.00007	12.817	.73177	.00635	.00157	1	2	3	12	14	24	26	38				
41	2	K B1	-.18377	.00006	12.815	.73284	.00348	-.00138	1	2	11	14	15	-24	26	30				
1610	2	1 2	A1	-.11585	-.00000	13.173	.69792	.00269	.00010	1	2	3	14	26						
3	1	A1	-.09269	-.00000	13.173	.69792	.00062	.00002	1	2	14	26								
6	2	A1	-.17780	-.00000	13.173	.69792	.00259	.00013	1	2	3	13	14	15						
8	2	A1	-.15464	-.00000	13.173	.69792	.00053	.00005	1	2	13	14	15							
9	2	A1	-.11673	-.00000	9.8675	.59125	.00264	.00014	1	2	3	14	29							
10	2	A1	-.14912	0	13.173	.69792	.00170	-.00001	1	2	4	14	15	26						
13	2	A1	-.09122	0	13.173	.69792	.00174	-.00000	1	2	4	14	26							
23	1	A1	-.11206	-.00000	9.8675	.59125	.00267	.00011	1	2	3	14								

Индв. №	Подпись и дата	Взам. инв.
Изм.	Кол.	Лист
№ док.	Подпись	Дата

ЭЛМНС КРТ СТ КС Г| N МК МУ QZ MZ QY ЗАГРУЖЕНИЯ.

27	1	A1-.08848	-.00000	9.8674	.59125	.00059	.00005	1	2	14	28						
28	1	A1-.08744	0	9.8675	.59125	.00173	.00001	1	2	4	14						
29	2	A1-.11990	-.00000	13.173	.69792	.00263	.00014	1	2	3	13	14					
30	2	A1-.15059	-.00000	13.173	.69792	.00058	.00001	1	2	14	15	26					
1	2	K B1-.06574	.00015	13.174	.69749	.00817	-.00016	1	2	3	12	14	24	26	38	40	
3	2	K B1-.05053	.00021	13.174	.69837	-.02380	-.00530	1	2	10	14	-24	26	38	-40		
6	2	K B1-.21232	.00013	13.172	.69856	.00837	-.00268	1	2	3	11	13	14	15	24	38	40
8	2	K B1-.42780	-.00035	13.174	.69845	-.02440	.00937	1	2	9	13	14	15	-24	38	-40	
9	2	K B1-.38989	-.00035	9.8685	.59178	-.02230	.00947	1	2	3	9	14	-24	29	38	-40	
10	2	K B1-.10786	.00036	13.174	.69837	-.01892	-.00888	1	2	4	10	14	15	25	26	39	-41
13	2	K B1-.05002	.00036	13.174	.69837	-.01887	-.00887	1	2	4	10	14	24	26	38	40	
15	2	K B1-.45096	-.00036	13.174	.69845	-.02234	.00945	1	2	3	9	13	14	15	-24	38	-40
18	2	K B1-.45394	-.00028	13.174	.69845	-.02076	.00729	1	2	3	9	13	14	15	16	18	24
19	2	K B1-.03875	.00007	13.174	.69749	.00482	.00122	1	2	4	12	14	-24	26	34	36	
23	2	K B1-.06195	.00015	9.8681	.59082	.00816	-.00014	1	2	3	12	14	24	38	40		
25	2	K B1-.04633	.00021	9.8683	.59170	-.02383	-.00527	1	2	10	14	-24	28	38	-40		
27	2	K B1-.03726	.00015	9.8681	.59082	.00598	-.00014	1	2	12	14	-25	28	39	-41		
28	2	K B1-.04513	.00036	9.8683	.59170	-.01898	-.00878	1	2	4	10	14	-25	39	-41		
29	2	K B1-.39306	-.00035	13.174	.69845	-.02230	.00946	1	2	3	9	13	14	-24	38	-40	
30	2	K B1-.18710	.00006	13.172	.69856	.00413	-.00143	1	2	11	14	15	16	-18	24	26	
33	2	B1-.42806	-.00028	13.174	.69845	-.02289	.00725	1	2	9	13	14	15				
39	2	K B1-.38999	-.00028	13.174	.69845	-.02028	.00762	1	2	3	9	14	24	26	38		
41	2	K B1-.18377	.00006	13.172	.69856	.00400	-.00138	1	2	11	14	15	-24	26	30		
43	2	K B1-.15037	.00014	13.172	.69856	.00846	-.00272	1	2	3	11	14	24	26	38	40	
1610	3	1 2	A1-.11585	-.00000	13.514	.66364	.00264	.00010	1	2	3	14	26				
3	1	A1-.09674	-.00000	13.514	.66364	.00054	.00006	1	2	13	14						
6	2	A1-.17375	-.00000	13.514	.66364	.00260	.00009	1	2	3	14	15	26				
8	2	A1-.15464	-.00000	13.514	.66364	.00050	.00005	1	2	13	14	15					
9	2	A1-.11673	-.00000	10.154	.55697	.00256	.00014	1	2	3	14	29					
10	2	A1-.14912	0	13.514	.66364	.00170	-.00001	1	2	4	14	15	26				
13	2	A1-.09122	0	13.514	.66364	.00174	-.00000	1	2	4	14	26					
15	2	A1-.17780	-.00000	13.514	.66364	.00253	.00013	1	2	3	13	14	15				
23	1	A1-.11206	-.00000	10.154	.55697	.00261	.00011	1	2	3	14						
27	1	A1-.08848	-.00000	10.154	.55697	.00057	.00005	1	2	14	28						
28	1	A1-.08744	0	10.154	.55697	.00172	.00001	1	2	4	14						
29	2	A1-.11990	-.00000	13.514	.66364	.00256	.00014	1	2	3	13	14					
30	2	A1-.15059	-.00000	13.514	.66364	.00058	.00001	1	2	14	15	26					
39	1	A1-.09269	-.00000	13.514	.66364	.00061	.00002	1	2	14	26						
1	2	K B1-.07465	.00036	13.514	.66409	.02820	-.00876	1	2	3	10	14	24	26	38	40	
3	2	K B1-.36990	-.00035	13.515	.66417	-.02549	.00938	1	2	9	13	14	-24	38	-40		
6	2	K B1-.13255	.00036	13.514	.66409	.02816	-.00877	1	2	3	10	14	15	24	26	38	40
8	2	K B1-.42780	-.00035	13.515	.66417	-.02553	.00937	1	2	9	13	14	15	-24	38	-40	
9	2	K B1-.38989	-.00035	10.155	.55750	-.02347	.00947	1	2	3	9	14	-24	29	38	-40	
10	2	K B1-.10786	.00036	13.514	.66409	.02726	-.00888	1	2	4	10	14	15	25	26	39	-41
13	2	K B1-.05002	.00036	13.514	.66409	.02730	-.00887	1	2	4	10	14	24	26	38	40	
15	2	K B1-.45096	-.00036	13.515	.66417	-.02351	.00945	1	2	3	9	13	14	15	-24	38	-40
18	2	K B1-.45394	-.00028	13.515	.66417	-.02085	.00729	1	2	3	9	13	14	15	16	18	24
19	2	K B1-.03875	.00007	13.513	.66321	.00507	.00122	1	2	4	12	14	-24	26	34	36	
23	2	K B1-.07087	.00036	10.155	.55742	.02817	-.00874	1	2	3	10	14	24	38	40		
25	2	K B1-.36164	-.00035	10.155	.55750	-.02547	.00937	1	2	9	14	-24	28	38	-40		
27	2	K B1-.03726	.00015	10.154	.55654	.00691	-.00014	1	2	12	14	-25	28	39	-41		
28	2	K B1-.04513	.00036	10.155	.55742	.02714	-.00878	1	2	4	10	14	-25	39	-41		
29	2	K B1-.39306	-.00035	13.515	.66417	-.02347	.00946	1	2	3	9	13	14	-24	38	-40	
30	2	K B1-.18710	.00006	13.515	.66427	.00474	-.00143	1	2	11	14	15	16	-18	24	26	
33	2	B1-.42806	-.00028	13.515	.66417	-.02296	.00725	1	2	9	13	14	15				
39	2	B1-.36611	-.00028	13.515	.66417	-.02285	.00722	1	2	9	14	26					
41	2	K B1-.18377	.00006	13.515	.66427	.00458	-.00138	1	2	11	14	15	-24	26	30		
1611	1	1 2	A1-.11585	-.00000	13.514	.66364	.00264	.00010	1	2	3	14	26				
3	1	A1-.09674	-.00000	13.514	.66364	.00054	.00006	1	2	13	14						
6	2	A1-.17375	-.00000	13.514	.66364	.00260	.00009	1	2	3	14	15	26				
8	2	A1-.15464	-.00000	13.514	.66364	.00050	.00005	1	2	13	14	15					
9	2	A1-.11673	-.00000	10.154	.55697	.00256	.00014	1	2	3	14	29					

Инд. № Подпись и дата Взам. инв.

10	2	A1-.14912	0	13.514	.66364	.00170	-.00001	1	2	4	14	15	26
13	2	A1-.09122	0	13.514	.66364	.00174	-.00000	1	2	4	14	26	
15	2	A1-.17780	-.00000	13.514	.66364	.00253	.00013	1	2	3	13	14	15
23	1	A1-.11206	-.00000	10.154	.55697	.00261	.00011	1	2	3	14		
27	1	A1-.08848	-.00000	10.154	.55697	.00057	.00005	1	2	14	28		
28	1	A1-.08744	0	10.154	.55697	.00172	.00001	1	2	4	14		
29	2	A1-.11990	-.00000	13.514	.66364	.00256	.00014	1	2	3	13	14	

ЭЛМНС КРТ СТ КС Г| N МК МУ QZ MZ QY ЗАГРУЖЕНИЯ.

30	2	A1-.15059	-.00000	13.514	.66364	.00058	.00001	1	2	14	15	26					
39	1	A1-.09269	-.00000	13.514	.66364	.00061	.00002	1	2	14	26						
1	2	K B1-.07459	.00036	13.514	.66409	.02820	-.00897	1	2	3	10	14	24	26	38	40	
3	2	K B1-.36998	-.00035	13.515	.66417	-.02549	.00961	1	2	9	13	14	-24	38	-40		
6	2	K B1-.13249	.00036	13.514	.66409	.02816	-.00898	1	2	3	10	14	15	24	26	38	40
8	2	K B1-.42788	-.00035	13.515	.66417	-.02553	.00960	1	2	9	13	14	15	-24	38	-40	
9	2	K B1-.38998	-.00035	10.155	.55750	-.02347	.00969	1	2	3	9	14	-24	29	38	-40	
10	2	K B1-.10780	.00036	13.514	.66409	.02726	-.00909	1	2	4	10	14	15	25	26	39	-41
13	2	K B1-.04996	.00036	13.514	.66409	.02730	-.00908	1	2	4	10	14	24	26	38	40	
15	2	K B1-.45104	-.00036	13.515	.66417	-.02351	.00968	1	2	3	9	13	14	15	-24	38	-40
18	2	K B1-.45402	-.00028	13.515	.66417	-.02085	.00752	1	2	3	9	13	14	15	16	18	24
19	2	K B1-.03866	.00007	13.513	.66321	.00507	.00122	1	2	4	12	14	-24	26	34	36	
23	2	K B1-.07080	.00036	10.155	.55742	.02817	-.00896	1	2	3	10	14	24	38	40		
25	2	K B1-.36173	-.00035	10.155	.55750	-.02547	.00959	1	2	9	14	-24	28	38	-40		
27	2	K B1-.03718	.00015	10.154	.55654	.00691	-.00014	1	2	12	14	-25	28	39	-41		
28	2	K B1-.04507	.00036	10.155	.55742	.02714	-.00899	1	2	4	10	14	-25	39	-41		
29	2	K B1-.39314	-.00035	13.515	.66417	-.02347	.00969	1	2	3	9	13	14	-24	38	-40	
30	2	K B1-.18723	.00006	13.515	.66427	.00474	-.00143	1	2	11	14	15	16	-18	24	26	
33	2	B1-.42815	-.00028	13.515	.66417	-.02296	.00748	1	2	9	13	14	15				
39	2	B1-.36620	-.00028	13.515	.66417	-.02285	.00744	1	2	9	14	26					
41	2	K B1-.18390	.00006	13.515	.66427	.00458	-.00138	1	2	11	14	15	-24	26	30		
1611	2	1 2 A1-.11585	-.00000	13.837	.62935	.00259	.00010	1	2	3	14	26					
3	1	A1-.09674	-.00000	13.837	.62935	.00051	.00006	1	2	13	14						
6	2	A1-.17375	-.00000	13.837	.62935	.00255	.00009	1	2	3	14	15	26				
8	2	A1-.15464	-.00000	13.837	.62935	.00048	.00005	1	2	13	14	15					
9	2	A1-.11673	-.00000	10.424	.52268	.00249	.00014	1	2	3	14	29					
10	2	A1-.14912	0	13.837	.62935	.00171	-.00001	1	2	4	14	15	26				
13	2	A1-.09122	0	13.837	.62935	.00174	-.00000	1	2	4	14	26					
15	2	A1-.17780	-.00000	13.837	.62935	.00246	.00013	1	2	3	13	14	15				
23	1	A1-.11206	-.00000	10.424	.52269	.00255	.00011	1	2	3	14						
27	1	A1-.08848	-.00000	10.424	.52269	.00054	.00005	1	2	14	28						
28	1	A1-.08744	0	10.424	.52269	.00171	.00001	1	2	4	14						
29	2	A1-.11990	-.00000	13.837	.62935	.00249	.00014	1	2	3	13	14					
30	2	A1-.15059	-.00000	13.837	.62935	.00057	.00001	1	2	14	15	26					
39	1	A1-.09269	-.00000	13.837	.62935	.00060	.00002	1	2	14	26						
1	2	K B1-.07459	.00036	13.838	.62980	.02899	-.00897	1	2	3	10	14	24	26	38	40	
3	2	K B1-.36998	-.00035	13.838	.62989	-.02664	.00961	1	2	9	13	14	-24	38	-40		
6	2	K B1-.13249	.00036	13.838	.62980	.02896	-.00898	1	2	3	10	14	15	24	26	38	40
8	2	K B1-.42788	-.00035	13.838	.62989	-.02667	.00960	1	2	9	13	14	15	-24	38	-40	
9	2	K B1-.38998	-.00035	10.424	.52322	-.02466	.00969	1	2	3	9	14	-24	29	38	-40	
10	2	K B1-.10780	.00036	13.838	.62980	.02812	-.00909	1	2	4	10	14	15	25	26	39	-41
13	2	K B1-.04996	.00036	13.838	.62980	.02815	-.00908	1	2	4	10	14	24	26	38	40	
15	2	K B1-.45104	-.00036	13.838	.62989	-.02469	.00968	1	2	3	9	13	14	15	-24	38	-40
18	2	K B1-.45402	-.00028	13.838	.62989	-.02095	.00752	1	2	3	9	13	14	15	16	18	24
19	2	K B1-.03866	.00007	13.837	.62893	.00537	.00122	1	2	4	12	14	-24	26	34	36	
23	2	K B1-.07080	.00036	10.424	.52314	.02896	-.00896	1	2	3	10	14	24	38	40		
25	2	K B1-.36173	-.00035	10.424	.52322	-.02661	.00959	1	2	9	14	-24	28	38	-40		
27	2	K B1-.03718	.00015	10.424	.52226	.00789	-.00014	1	2	12	14	-25	28	39	-41		
28	2	K B1-.04507	.00036	10.424	.52314	.02795	-.00899	1	2	4	10	14	-25	39	-41		
29	2	K B1-.39314	-.00035	13.838	.62989	-.02466	.00969	1	2	3	9	13	14	-24	38	-40	
30	2	K B1-.18723	.00006	13.838	.62999	.00537	-.00143	1	2	11	14	15	16	-18	24	26	
33	2	B1-.42815	-.00028	13.838	.62989	-.02304	.00748	1	2	9	13	14	15				
39	2	K B1-.42345	-.00028	13.838	.62989	-.02300	.00744	1	2	9	14	15	-24	26	30		
41	2	K B1-.18390	.00006	13.838	.62999	.00520	-.00138	1	2	11	14	15	-24	26	30		

Индв. №	Подпись и дата	Взам. инв.			
Изм.	Кол.	Лист	№ док	Подпись	Дата

44	2	K	B1-.42472	-.00035	10.424	.52322	-.02668	.00960	1	2	9	14	15	-24	29	38	-40
1611	3	1	2	A1-.11585	-.00000	14.143	.59507	.00254	.00010	1	2	3	14	26			
		3	1	A1-.09674	-.00000	14.143	.59507	.00048	.00006	1	2	13	14				
		6	2	A1-.17375	-.00000	14.143	.59507	.00251	.00009	1	2	3	14	15	26		
		8	2	A1-.15464	-.00000	14.143	.59507	.00045	.00005	1	2	13	14	15			
		9	2	A1-.11673	-.00000	10.677	.48840	.00241	.00014	1	2	3	14	29			
		10	2	A1-.14912	0	14.143	.59507	.00172	-.00001	1	2	4	14	15	26		
		13	2	A1-.09122	0	14.143	.59507	.00175	-.00000	1	2	4	14	26			
		15	2	A1-.17780	-.00000	14.143	.59507	.00239	.00013	1	2	3	13	14	15		
		23	1	A1-.11206	-.00000	10.677	.48840	.00250	.00011	1	2	3	14				
		27	1	A1-.08848	-.00000	10.677	.48840	.00052	.00005	1	2	14	28				
		28	1	A1-.08744	0	10.677	.48840	.00171	.00001	1	2	4	14				
		29	2	A1-.11990	-.00000	14.143	.59507	.00242	.00014	1	2	3	13	14			
		30	2	A1-.15059	-.00000	14.143	.59507	.00057	.00001	1	2	14	15	26			
		39	1	A1-.09269	-.00000	14.143	.59507	.00060	.00002	1	2	14	26				

ЭЛМНС КРТ СТ КС Г| N МК МУ QZ MZ QU ЗАГРУЖЕНИЯ.

		1	2	K	B1-.07459	.00036	14.143	.59552	.03004	-.00897	1	2	3	10	14	24	26	38	40		
		3	2	K	B1-.36998	-.00035	14.143	.59561	-.02799	.00961	1	2	9	13	14	-24	38	-40			
		6	2	K	B1-.13249	.00036	14.143	.59552	.03001	-.00898	1	2	3	10	14	15	24	26	38	40	
		8	2	K	B1-.42788	-.00035	14.143	.59561	-.02802	.00960	1	2	9	13	14	15	-24	38	-40		
		9	2	K	B1-.38998	-.00035	10.677	.48894	-.02606	.00969	1	2	3	9	14	-24	29	38	-40		
		10	2	K	B1-.10780	.00036	14.143	.59552	.02922	-.00909	1	2	4	10	14	15	25	26	39	-41	
		13	2	K	B1-.04996	.00036	14.143	.59552	.02925	-.00908	1	2	4	10	14	24	26	38	40		
		15	2	K	B1-.45104	-.00036	14.143	.59561	-.02608	.00968	1	2	3	9	13	14	15	-24	38	-40	
		18	2	K	B1-.45402	-.00028	14.143	.59561	-.02126	.00752	1	2	3	9	13	14	15	16	18	24	
		19	2	K	B1-.03866	.00007	14.143	.59464	.00570	.00122	1	2	4	12	14	-24	26	34	36		
		23	2	K	B1-.07080	.00036	10.677	.48885	.03000	-.00896	1	2	3	10	14	24	38	40			
		25	2	K	B1-.36173	-.00035	10.677	.48894	-.02796	.00959	1	2	9	14	-24	28	38	-40			
		27	2	K	B1-.03718	.00015	10.677	.48797	.00890	-.00014	1	2	12	14	-25	28	39	-41			
		28	2	K	B1-.04507	.00036	10.677	.48885	.02901	-.00899	1	2	4	10	14	-25	39	-41			
		29	2	K	B1-.39314	-.00035	14.143	.59561	-.02605	.00969	1	2	3	9	13	14	-24	38	-40		
		30	2	K	B1-.18723	.00006	14.143	.59571	.00603	-.00143	1	2	11	14	15	16	-18	24	26		
		33	2	B1-.42815	-.00028	14.143	.59561	-.02333	.00748	1	2	9	13	14	15						
		39	2	K	B1-.42345	-.00028	14.143	.59561	-.02327	.00744	1	2	9	14	15	-24	26	30			
		41	2	K	B1-.18390	.00006	14.143	.59571	.00583	-.00138	1	2	11	14	15	-24	26	30			
		44	2	K	B1-.42472	-.00035	10.677	.48894	-.02803	.00960	1	2	9	14	15	-24	29	38	-40		
1612	1	1	2	A1	3.2306	-.00001	13.096	.49401	.00645	-.00070	1	2	3	14	26						
		3	2	A1	3.2286	-.00000	13.101	.48977	.00080	-.00028	1	2	14	15	26						
		10	2	A1	3.2308	-.00001	13.096	.49458	.00614	-.00075	1	2	3	14	15	26					
		12	2	A1	3.2291	-.00000	13.100	.49083	.00397	-.00073	1	2	4	14	15	26					
		13	2	A1	4.1002	-.00001	9.6582	.69730	.00600	-.00065	1	2	3	14	15	28					
		17	2	A1	4.2166	-.00001	12.825	.45463	.00588	-.00062	1	2	3	13	14	15					
		19	1	A1	3.2284	-.00000	13.101	.48921	.00111	-.00023	1	2	14	26							
		23	2	A1	4.2163	-.00001	12.825	.45407	.00619	-.00057	1	2	3	13	14						
		25	2	A1	4.2144	-.00000	12.830	.44983	.00053	-.00015	1	2	13	14	15						
		27	1	A1	4.2142	-.00000	12.831	.44927	.00084	-.00010	1	2	13	14							
		29	1	A1	3.0575	-.00000	9.9197	.67944	.00087	-.00008	1	2	14	29							
		1	2	K	B1	3.6944	.00158	14.408	-.60482	.18223	-.02820	1	2	3	10	14	-24	26	38	40	
		3	2	K	B1	3.7053	-.00158	14.614	-.78207	-.17333	.02865	1	2	9	14	15	-24	26	38	-40	
		9	2	K	B1	3.5489	-.00158	11.397	-.55988	-.17319	.02885	1	2	9	14	-25	29	39	41		
		10	2	K	B1	3.6969	.00158	14.402	-.59913	.18252	-.02846	1	2	3	10	14	15	25	26	39	-41
		11	2	K	B1	3.5342	-.00158	11.433	-.59241	-.17326	.02885	1	2	9	14	-24	29	38	-40		
		12	2	K	B1	3.6953	.00159	14.406	-.60287	.18034	-.02843	1	2	4	10	14	15	25	26	39	-41
		13	2	K	B1	3.9334	.00031	8.2850	1.8766	.01870	.00258	1	2	3	12	14	15	20	22	24	28
		14	2	K	B1	4.3906	-.00008	14.652	-1.1157	.00601	.00069	1	2	11	13	14	-24	38	-40		
		16	2	K	B1	4.3906	.00060	14.652	-1.1159	.03034	-.00881	1	2	11	13	14	-24	38	40		
		17	2	K	B1	4.7144	-.00123	14.287	-.77049	-.15629	.02241	1	2	3	9	13	14	15	20	22	24
		19	2	K	B1	3.4038	.00026	14.925	-1.0781	.01701	-.00512	1	2	11	14	-24	26	30	32		
		23	2	K	B1	4.6971	.00158	14.096	-.60719	.18262	-.02826	1	2	3	10	13	14	24	38	40	
		24	2	K	B1	3.5345	-.00158	11.432	-.59185	-.17357	.02880	1	2	9	14	15	-24	29	38	-40	
		25	2	K	B1	4.7058	-.00158	14.308	-.78948	-.17353	.02878	1	2	9	13	14	15	-25	39	41	
		26	2	K	B1	3.5258	.00158	11.220	-.40946	.18259	-.02826	1	2	3	10	14	25	29	39	-41	

Инд. №	Подпись и дата	Взам. инв.
Изм.	Кол.	Лист
№ док	Подпись	Дата

27	2	K	B1	4.7056	-.00158	14.309	-.79005	-.17322	.02883	1	2	9	13	14	-25	39	41					
28	2		B1	3.7033	.00123	14.386	-.58511	.16868	-.02445	1	2	3	10	14	15	26						
29	2	K	B1	2.8696	-.00002	8.5975	1.8120	.00160	.00905	1	2	12	14	-24	29	38	-40					
31	2	K	B1	4.1127	-.00001	9.6279	.72507	.00688	-.00084	1	2	3	14	15	20	22	24	28				
32	2		B1	4.3992	.00026	14.631	-1.0968	.01710	-.00501	1	2	11	13	14								
42	2	K	B1	4.3896	.00025	14.654	-1.1180	.01674	-.00499	1	2	11	13	14	-24	30	32					
43	2	K	B1	3.7113	.00158	14.367	-.56725	.18289	-.02839	1	2	3	10	14	24	26	38	40				
44	2	K	B1	4.6911	-.00158	14.343	-.82202	-.17360	.02878	1	2	9	13	14	15	-24	38	-40				
1612	2	1	2	A1	3.2306	-.00001	13.242	.08945	.00681	-.00070	1	2	3	14	26							
				3	2	A1	3.2286	-.00000	13.245	.08521	.00094	-.00028	1	2	14	15	26					
				10	2	A1	3.2308	-.00001	13.242	.09001	.00652	-.00075	1	2	3	14	15	26				
				12	2	A1	3.2291	-.00000	13.244	.08627	.00434	-.00073	1	2	4	14	15	26				
				13	2	A1	4.1002	-.00001	9.9057	.29274	.00633	-.00065	1	2	3	14	15	28				
				17	2	A1	4.2166	-.00001	12.951	.05007	.00619	-.00062	1	2	3	13	14	15				
				19	1	A1	3.2284	-.00000	13.245	.08465	.00123	-.00023	1	2	14	26						
				23	2	A1	4.2163	-.00001	12.951	.04950	.00647	-.00057	1	2	3	13	14					
				25	2	A1	4.2144	-.00000	12.954	.04526	.00061	-.00015	1	2	13	14	15					
				27	1	A1	4.2142	-.00000	12.954	.04470	.00089	-.00010	1	2	13	14						
				29	1	A1	3.0575	-.00000	10.158	.27487	.00092	-.00008	1	2	14	29						
				1	2	K	B1	3.6967	.00158	14.001	-1.0042	.18490	-.02841	1	2	3	10	14	25	26	39	-41
				3	2	K	B1	3.7053	-.00158	14.122	-1.1866	-.17583	.02865	1	2	9	14	15	-24	26	38	-40
				6	2	K	B1	3.6944	.00158	14.004	-1.0093	.18420	-.02820	1	2	3	10	14	-24	26	38	40
				9	2	K	B1	3.5489	-.00158	11.016	-.96444	-.17579	.02885	1	2	9	14	-25	29	39	41	

ЭЛМНС КРТ СТ КС Г| N МК МУ QZ MZ QY ЗАГРУЖЕНИЯ.

10	2	K	B1	3.6969	.00158	14.001	-1.0036	.18461	-.02846	1	2	3	10	14	15	25	26	39	-41				
11	2	K	B1	3.5342	-.00158	11.035	-.99698	-.17586	.02885	1	2	9	14	-24	29	38	-40						
12	2	K	B1	3.6953	.00159	14.003	-1.0074	.18243	-.02843	1	2	4	10	14	15	25	26	39	-41				
13	2	K	B1	3.9334	.00031	9.1222	1.4720	.02019	.00258	1	2	3	12	14	15	20	22	24	28				
14	2	K	B1	4.3906	-.00008	13.993	-1.5203	.00527	.00069	1	2	11	13	14	-24	38	-40						
16	2	K	B1	4.3906	.00060	13.993	-1.5205	.03436	-.00881	1	2	11	13	14	-24	38	40						
17	2	K	B1	4.7144	-.00123	13.801	-1.1750	-.15566	.02241	1	2	3	9	13	14	15	20	22	24				
19	2	K	B1	3.4038	.00026	14.285	-1.4826	.01918	-.00512	1	2	11	14	-24	26	30	32						
23	2	K	B1	4.6971	.00158	13.692	-1.0117	.18462	-.02826	1	2	3	10	13	14	24	38	40					
24	2	K	B1	3.5345	-.00158	11.035	-.99641	-.17615	.02880	1	2	9	14	15	-24	29	38	-40					
25	2	K	B1	4.7058	-.00158	13.812	-1.1940	-.17609	.02878	1	2	9	13	14	15	-25	39	41					
26	2	K	B1	3.5258	.00158	10.914	-.81403	.18458	-.02826	1	2	3	10	14	25	29	39	-41					
27	2	K	B1	4.7056	-.00158	13.812	-1.1946	-.17581	.02883	1	2	9	13	14	-25	39	41						
28	2		B1	3.7033	.00123	13.993	-.98967	.16877	-.02445	1	2	3	10	14	15	26							
29	2	K	B1	2.8696	-.00002	9.4024	1.4074	-.00014	.00905	1	2	12	14	-24	29	38	-40						
31	2	K	B1	4.1127	-.00001	9.8893	.32050	.00730	-.00084	1	2	3	14	15	20	22	24	28					
32	2		B1	4.3992	.00026	13.982	-1.5013	.01922	-.00501	1	2	11	13	14									
33	2		B1	2.8782	.00032	9.3912	1.4264	.01381	.00334	1	2	12	14	29									
42	2	K	B1	4.3896	.00025	13.994	-1.5226	.01885	-.00499	1	2	11	13	14	-24	30	32						
43	2	K	B1	3.7113	.00158	13.982	-.97181	.18495	-.02839	1	2	3	10	14	24	26	38	40					
44	2	K	B1	4.6911	-.00158	13.831	-1.2265	-.17617	.02878	1	2	9	13	14	15	-24	38	-40					
1612	3	1	2	A1	3.2306	-.00001	13.186	-.31511	.00716	-.00070	1	2	3	14	26								
				3	2	A1	3.2286	-.00000	13.186	-.31935	.00109	-.00028	1	2	14	15	26						
				10	2	A1	3.2308	-.00001	13.186	-.31454	.00690	-.00075	1	2	3	14	15	26					
				12	2	A1	3.2291	-.00000	13.186	-.31829	.00470	-.00073	1	2	4	14	15	26					
				14	1	A1	4.2142	-.00000	12.875	-.35985	.00095	-.00010	1	2	13	14							
				17	2	A1	4.2166	-.00001	12.875	-.35449	.00650	-.00062	1	2	3	13	14	15					
				19	1	A1	3.2284	-.00000	13.186	-.31991	.00135	-.00023	1	2	14	26							
				23	2	A1	4.2163	-.00001	12.875	-.35505	.00676	-.00057	1	2	3	13	14						
				25	2	A1	4.2144	-.00000	12.875	-.35929	.00068	-.00015	1	2	13	14	15						
				29	1	A1	3.0575	-.00000	10.194	-.12969	.00096	-.00008	1	2	14	29							
				31	2	A1	4.1002	-.00001	9.9510	-.11182	.00666	-.00065	1	2	3	14	15	28					
				1	2	K	B1	3.6967	.00158	13.398	-1.4088	.18725	-.02841	1	2	3	10	14	25	26	39	-41	
				3	2	K	B1	3.7053	-.00158	13.428	-1.5912	-.17856	.02865	1	2	9	14	15	-24	26	38	-40	
				9	2	K	B1	3.5489	-.00158	10.433	-1.3690	-.17861	.02885	1	2	9	14	-25	29	39	41		
				10	2	K	B1	3.6969	.00158	13.398	-1.4082	.18699	-.02846	1	2	3	10	14	15	25	26	39	-41
				11	2	K	B1	3.5342	-.00158	10.436	-1.4015	-.17869	.02885	1	2	9	14	-24	29	38	-40		
				12	2	K	B1	3.6953	.00159	13.399	-1.4120	.18479	-.02843	1	2	4	10	14	15	25	26	39	-41

Инд. №

Подпись и дата

Взам. инв.

442-22-01-КР.РР

Лист

110

Изм. Кол. Лист №док Подпись Дата

13	2	K	B1	3.9334	.00031	9.7570	1.0674	.02183	.00258	1	2	3	12	14	15	20	22	24	28			
14	2	K	B1	4.3906	-.00008	13.132	-1.9248	.00461	.00069	1	2	11	13	14	-24	38	-40					
16	2	K	B1	4.3906	.00060	13.132	-1.9250	.03845	-.00881	1	2	11	13	14	-24	38	40					
17	2	K	B1	4.7144	-.00123	13.112	-1.5796	-.15527	.02241	1	2	3	9	13	14	15	20	22	24			
19	2	K	B1	3.7040	-.00123	13.428	-1.5940	-.16188	.02301	1	2	9	14	-24	26	30	32					
22	2	K	B1	3.4038	.00026	13.443	-1.8872	.02143	-.00512	1	2	11	14	-24	26	30	32					
23	2	K	B1	4.6971	.00158	13.085	-1.4163	.18690	-.02826	1	2	3	10	13	14	24	38	40				
24	2	K	B1	3.5345	-.00158	10.436	-1.4009	-.17895	.02880	1	2	9	14	15	-24	29	38	-40				
25	2	K	B1	4.7058	-.00158	13.114	-1.5986	-.17889	.02878	1	2	9	13	14	15	-25	39	41				
26	2	K	B1	3.5258	.00158	10.406	-1.2185	.18687	-.02826	1	2	3	10	14	25	29	39	-41				
27	2	K	B1	4.7056	-.00158	13.114	-1.5991	-.17862	.02883	1	2	9	13	14	-25	39	41					
28	2		B1	3.7033	.00123	13.397	-1.3942	.16915	-.02445	1	2	3	10	14	15	26						
29	2	K	B1	2.8696	-.00002	10.004	1.0029	-.00174	.00905	1	2	12	14	-24	29	38	-40					
31	2	K	B1	4.1127	-.00001	9.9484	-.08405	.00772	-.00084	1	2	3	14	15	20	22	24	28				
32	2		B1	4.3992	.00026	13.130	-1.9059	.02142	-.00501	1	2	11	13	14								
33	2		B1	2.8782	.00032	10.003	1.0218	.01506	.00334	1	2	12	14	29								
42	2	K	B1	4.3896	.00025	13.132	-1.9271	.02103	-.00499	1	2	11	13	14	-24	30	32					
43	2	K	B1	3.7113	.00158	13.395	-1.3763	.18730	-.02839	1	2	3	10	14	24	26	38	40				
44	2	K	B1	4.6911	-.00158	13.117	-1.6311	-.17896	.02878	1	2	9	13	14	15	-24	38	-40				
1613	1	1	2	A1	3.2306	-.00001	13.186	-.31511	.00716	-.00070	1	2	3	14	26							
				3	2	A1	3.2286	-.00000	13.186	-.31935	.00109	-.00028	1	2	14	15	26					
				10	2	A1	3.2308	-.00001	13.186	-.31454	.00690	-.00075	1	2	3	14	15	26				
				12	2	A1	3.2291	-.00000	13.186	-.31829	.00470	-.00073	1	2	4	14	15	26				
				14	1	A1	4.2142	-.00000	12.875	-.35985	.00095	-.00010	1	2	13	14						
				17	2	A1	4.2166	-.00001	12.875	-.35449	.00650	-.00062	1	2	3	13	14	15				
				19	1	A1	3.2284	-.00000	13.186	-.31991	.00135	-.00023	1	2	14	26						
				23	2	A1	4.2163	-.00001	12.875	-.35505	.00676	-.00057	1	2	3	13	14					
				25	2	A1	4.2144	-.00000	12.875	-.35929	.00068	-.00015	1	2	13	14	15					
				29	1	A1	3.0575	-.00000	10.194	-.12969	.00096	-.00008	1	2	14	29						
				31	2	A1	4.1002	-.00001	9.9510	-.11182	.00666	-.00065	1	2	3	14	15	28				
				1	2	K	B1	3.6924	.00158	13.398	-1.4089	.18725	-.03106	1	2	3	10	14	25	26	39	-41
ЭЛМНС КРТ СТКСГ N МК МУ QZ MZ QY											ЗАГРУЖЕНИЯ.											

3	2	K	B1	3.7000	-.00158	13.428	-1.5913	-.17856	.03144	1	2	9	14	15	-24	26	38	-40	
9	2	K	B1	3.5436	-.00158	10.433	-1.3691	-.17861	.03163	1	2	9	14	-25	29	39	41		
10	2	K	B1	3.6927	.00158	13.398	-1.4084	.18699	-.03111	1	2	3	10	14	15	25	26	39	-41
11	2	K	B1	3.5289	-.00158	10.436	-1.4017	-.17869	.03164	1	2	9	14	-24	29	38	-40		
12	2	K	B1	3.6910	.00159	13.399	-1.4121	.18479	-.03108	1	2	4	10	14	15	25	26	39	-41
13	2	K	B1	3.9366	.00031	9.7570	1.0676	.02183	.00258	1	2	3	12	14	15	20	22	24	28
14	2	K	B1	4.3857	-.00008	13.132	-1.9250	.00461	.00076	1	2	11	13	14	-24	38	-40		
16	2	K	B1	4.3856	.00060	13.132	-1.9252	.03845	-.00874	1	2	11	13	14	-24	38	40		
17	2	K	B1	4.7091	-.00123	13.112	-1.5798	-.15527	.02519	1	2	3	9	13	14	15	20	22	24
19	2	K	B1	3.6987	-.00123	13.428	-1.5942	-.16188	.02580	1	2	9	14	-24	26	30	32		
22	2	K	B1	3.3989	.00026	13.443	-1.8874	.02143	-.00506	1	2	11	14	-24	26	30	32		
23	2	K	B1	4.6929	.00158	13.085	-1.4164	.18690	-.03092	1	2	3	10	13	14	24	38	40	
24	2	K	B1	3.5292	-.00158	10.436	-1.4011	-.17895	.03159	1	2	9	14	15	-24	29	38	-40	
25	2	K	B1	4.7005	-.00158	13.114	-1.5988	-.17889	.03157	1	2	9	13	14	15	-25	39	41	
26	2	K	B1	3.5216	.00158	10.406	-1.2187	.18687	-.03091	1	2	3	10	14	25	29	39	-41	
27	2	K	B1	4.7002	-.00158	13.114	-1.5993	-.17862	.03162	1	2	9	13	14	-25	39	41		
28	2		B1	3.6990	.00123	13.397	-1.3943	.16915	-.02710	1	2	3	10	14	15	26			
29	2	K	B1	2.8728	-.00002	10.004	1.0030	-.00174	.00905	1	2	12	14	-24	29	38	-40		
31	2	K	B1	4.1127	-.00001	9.9484	-.08405	.00772	-.00084	1	2	3	14	15	20	22	24	28	
32	2		B1	4.3943	.00026	13.130	-1.9061	.02142	-.00495	1	2	11	13	14					
33	2		B1	2.8813	.00032	10.003	1.0219	.01506	.00334	1	2	12	14	29					
42	2	K	B1	4.3847	.00025	13.132	-1.9273	.02103	-.00492	1	2	11	13	14	-24	30	32		
43	2	K	B1	3.7071	.00158	13.395	-1.3765	.18730	-.03105	1	2	3	10	14	24	26	38	40	
44	2	K	B1	4.6858	-.00158	13.117	-1.6313	-.17896	.03157	1	2	9	13	14	15	-24	38	-40	
1613	2	1	2	A1	3.2306	-.00001	12.927	-.71967	.00752	-.00070	1	2	3	14	26				
				3	2	A1	3.2286	-.00000	12.925	-.72391	.00123	-.00028	1	2	14	15	26		
				10	2	A1	3.2308	-.00001	12.927	-.71911	.00728	-.00075	1	2	3	14	15	26	
				12	2	A1	3.2291	-.00000	12.926	-.72285	.00507	-.00073	1	2	4	14	15	26	
				14	1	A1	4.2142	-.00000	12.594	-.76442	.00100	-.00010	1	2	13	14			
				17	2	A1	4.2166	-.00001	12.597	-.75905	.00681	-.00062	1	2	3	13	14	15	
				23	2	A1	4.2163	-.00001	12.596	-.75962	.00705	-.00057	1	2	3	13	14		

Инд. №	Подпись и дата	Взам. инв.
Изм.	Кол.	Лист
№ док	Подпись	Дата

25 2 A1 4.2144 -.00000 12.595 -.76386 .00076 -.00015 1 2 13 14 15
29 1 A1 3.0575 -.00000 10.028 -.53425 .00100 -.00008 1 2 14 29
31 2 A1 4.1002 -.00001 9.7939 -.51639 .00698 -.00065 1 2 3 14 15 28
1 2 K B1 3.0627 .00066 13.319 .45042 .04277 -.00127 1 2 3 12 14 24 26 38 40
3 2 K B1 3.7147 -.00158 12.544 -1.9634 -.17967 .03144 1 2 9 14 15 -25 26 39 41
8 2 K B1 3.0586 -.00002 13.315 .44134 -.00298 .00885 1 2 12 14 15 -25 26 39 41
9 2 K B1 3.5436 -.00158 9.6471 -1.7737 -.17990 .03163 1 2 9 14 -25 29 39 41
10 2 K B1 3.6927 .00158 12.593 -1.8129 .18791 -.03111 1 2 3 10 14 15 25 26 39 -41
11 2 K B1 3.5289 -.00158 9.6338 -1.8062 -.17998 .03164 1 2 9 14 -24 29 38 -40
12 2 K B1 3.6910 .00159 12.591 -1.8167 .18570 -.03108 1 2 4 10 14 15 25 26 39 -41
13 2 K B1 3.9366 .00031 10.189 .66305 .02352 .00258 1 2 3 12 14 15 20 22 24 28
14 2 K B1 4.3857 -.00008 12.068 -2.3296 .00394 .00076 1 2 11 13 14 -24 38 -40
16 2 K B1 4.3856 .00060 12.068 -2.3298 .04254 -.00874 1 2 11 13 14 -24 38 40
17 2 K B1 4.7091 -.00123 12.221 -1.9843 -.15333 .02519 1 2 3 9 13 14 15 20 22 24
19 2 K B1 3.0671 .00032 13.323 .46033 .02381 .00248 1 2 3 12 14 15 20 22 24 26
23 2 K B1 4.6929 .00158 12.275 -1.8210 .18772 -.03092 1 2 3 10 13 14 24 38 40
24 2 K B1 3.5292 -.00158 9.6340 -1.8057 -.18021 .03159 1 2 9 14 15 -24 29 38 -40
25 2 K B1 4.7005 -.00158 12.213 -2.0033 -.18014 .03157 1 2 9 13 14 15 -25 39 41
26 2 K B1 3.5216 .00158 9.6960 -1.6233 .18768 -.03091 1 2 3 10 14 25 29 39 -41
27 2 K B1 4.7002 -.00158 12.213 -2.0039 -.17990 .03162 1 2 9 13 14 -25 39 41
28 2 B1 3.6990 .00123 12.598 -1.7989 .16806 -.02710 1 2 3 10 14 15 26
29 2 K B1 2.8728 -.00002 10.405 .59846 -.00329 .00905 1 2 12 14 -24 29 38 -40
31 2 K B1 4.1127 -.00001 9.8052 -.48862 .00814 -.00084 1 2 3 14 15 20 22 24 28
32 2 B1 4.3943 .00026 12.076 -2.3106 .02361 -.00495 1 2 11 13 14
33 2 B1 2.8813 .00032 10.413 .61742 .01637 .00334 1 2 12 14 29
42 2 K B1 4.3847 .00025 12.067 -2.3319 .02321 -.00492 1 2 11 13 14 -24 30 32
43 2 K B1 3.7071 .00158 12.606 -1.7810 .18818 -.03105 1 2 3 10 14 24 26 38 40
44 2 K B1 4.6858 -.00158 12.200 -2.0358 -.18022 .03157 1 2 9 13 14 15 -24 38 -40
1613 3 1 2 A1 3.2306 -.00001 12.466 -1.1242 .00787 -.00070 1 2 3 14 26
3 2 A1 3.2286 -.00000 12.462 -1.1284 .00137 -.00028 1 2 14 15 26
10 2 A1 3.2308 -.00001 12.466 -1.1236 .00766 -.00075 1 2 3 14 15 26
12 2 A1 3.2291 -.00000 12.463 -1.1274 .00543 -.00073 1 2 4 14 15 26
14 1 A1 4.2142 -.00000 12.111 -1.1689 .00105 -.00010 1 2 13 14
17 2 A1 4.2166 -.00001 12.116 -1.1636 .00713 -.00062 1 2 3 13 14 15
23 2 A1 4.2163 -.00001 12.115 -1.1641 .00734 -.00057 1 2 3 13 14
25 2 A1 4.2144 -.00000 12.112 -1.1684 .00084 -.00015 1 2 13 14 15
29 1 A1 3.0575 -.00000 9.6603 -.93882 .00104 -.00008 1 2 14 29
31 2 A1 4.1002 -.00001 9.4346 -.92095 .00731 -.00065 1 2 3 14 15 28

ЭЛМНС КРТ СТ КС Г| N МК МУ QZ MZ QU ЗАГРУЖЕНИЯ.

1 2 K B1 3.0627 .00066 13.443 .04586 .04647 -.00127 1 2 3 12 14 24 26 38 40
3 2 K B1 3.0609 -.00002 13.439 .04181 -.00338 .00866 1 2 12 14 15 24 26 38 -40
9 2 K B1 3.5436 -.00158 8.6592 -2.1783 -.18151 .03163 1 2 9 14 -25 29 39 41
10 2 K B1 3.6927 .00158 11.585 -2.2175 .18921 -.03111 1 2 3 10 14 15 25 26 39 -41
11 2 K B1 3.5289 -.00158 8.6296 -2.2108 -.18158 .03164 1 2 9 14 -24 29 38 -40
12 2 K B1 3.6910 .00159 11.582 -2.2212 .18698 -.03108 1 2 4 10 14 15 25 26 39 -41
13 2 K B1 3.9366 .00031 10.420 .25848 .02528 .00258 1 2 3 12 14 15 20 22 24 28
14 2 K B1 4.3857 -.00008 10.802 -2.7342 .00332 .00076 1 2 11 13 14 -24 38 -40
16 2 K B1 4.3856 .00060 10.802 -2.7344 .04667 -.00874 1 2 11 13 14 -24 38 40
17 2 K B1 4.7091 -.00123 11.128 -2.3889 -.15172 .02519 1 2 3 9 13 14 15 20 22 24
19 2 K B1 3.0671 .00032 13.452 .05576 .02563 .00248 1 2 3 12 14 15 20 22 24 26
23 2 K B1 4.6929 .00158 11.263 -2.2256 .18892 -.03092 1 2 3 10 13 14 24 38 40
24 2 K B1 3.5292 -.00158 8.6301 -2.2102 -.18180 .03159 1 2 9 14 15 -24 29 38 -40
25 2 K B1 4.7005 -.00158 11.110 -2.4079 -.18171 .03157 1 2 9 13 14 15 -25 39 41
26 2 K B1 3.5216 .00158 8.7833 -2.0278 .18889 -.03091 1 2 3 10 14 25 29 39 -41
27 2 K B1 4.7002 -.00158 11.110 -2.4084 -.18150 .03162 1 2 9 13 14 -25 39 41
28 2 B1 3.6990 .00123 11.598 -2.2035 .16736 -.02710 1 2 3 10 14 15 26
29 2 K B1 2.8728 -.00002 10.603 .19390 -.00475 .00905 1 2 12 14 -24 29 38 -40
31 2 K B1 4.1127 -.00001 9.4598 -.89318 .00857 -.00084 1 2 3 14 15 20 22 24 28
32 2 B1 4.3943 .00026 10.819 -2.7152 .02584 -.00495 1 2 11 13 14
33 2 B1 2.8813 .00032 10.620 .21285 .01776 .00334 1 2 12 14 29
42 2 K B1 4.3847 .00025 10.800 -2.7365 .02543 -.00492 1 2 11 13 14 -24 30 32
43 2 K B1 3.7071 .00158 11.614 -2.1856 .18945 -.03105 1 2 3 10 14 24 26 38 40

Индв. № Подпись и дата Взам. инв.

Изм.	Кол.	Лист	№ док	Подпись	Дата
------	------	------	-------	---------	------

442-22-01-КР.РР

Лист

112

1624	1	1	2	A1.51012	.00000	0	4.2224	0	0	1	2	3	14	15	26		
	9	1		A1.15352	.00001	0	4.2224	0	0	1	2	14	26				
	10	2		A1.50849	-.00005	0	4.2224	0	0	1	2	3	14	15	27		
	41	1		A1.15191	-.00003	0	4.2224	0	0	1	2	13	14				
	1	2	K	B1.1.1505	.00012	0	4.2223	0	.02368	1	2	3	9	14	15	-24	26 38 -40
	2	2	K	B1-.87113	.00007	0	3.2083	0	-.01969	1	2	10	14	24	29	38	40
	9	2	K	B1.75900	.00013	0	4.2223	0	.02368	1	2	9	14	20	22	24	26
	10	2	K	B1.86466	.00001	0	4.2224	0	-.02448	1	2	3	11	14	15	-24	27 30 32
	11	2	K	B1.1.1332	.00006	0	4.2223	0	.02368	1	2	3	9	14	15	-24	27 30 32
	12	2	K	B1.49046	.00008	0	4.2224	0	-.02448	1	2	11	14	20	22	24	26
	15	2	K	B1.98644	-.00010	0	4.2224	0	.01613	1	2	3	12	14	15	-24	27 30 32
	27	1		B1.76709	.00009	0	3.2083	0	.02368	1	2	9	14				
	28	1		B1.49855	.00004	0	3.2084	0	-.02448	1	2	11	14				
	30	1		B1-.84600	.00008	0	3.2083	0	-.01969	1	2	10	14				
	31	2		B1.62319	-.00004	0	4.2224	0	.01613	1	2	12	14	26			
	41	2		B1.49979	.00004	0	4.2224	0	-.02448	1	2	11	13	14			
1624	2	1	2	A1.51012	.00000	2.6759	2.1112	0	0	1	2	3	14	15	26		
	6	1		A1.15190	-.00004	2.6759	2.1112	0	0	1	2	14	27				
	9	1		A1.15352	.00001	2.6759	2.1112	0	0	1	2	14	26				
	10	2		A1.50849	-.00005	2.6759	2.1112	0	0	1	2	3	14	15	27		
	39	1		A1.15191	-.00003	2.6759	2.1112	0	0	1	2	13	14				
	1	2	K	B1.88196	.00007	2.6759	2.1112	.02069	-.02448	1	2	3	11	14	15	-24	26 38 -40
	3	2	K	B1.1.1505	.00012	2.6759	2.1111	-.02001	.02368	1	2	3	9	14	15	-24	26 38 -40
	6	2	K	B1-.86884	.00006	2.6759	2.1111	.01664	-.01969	1	2	10	14	24	27	38	40
	8	2	K	B1.74425	.00007	2.6759	2.1111	-.02001	.02368	1	2	9	14	24	27	38	40
	9	2	K	B1.75900	.00013	2.6759	2.1111	-.02001	.02368	1	2	9	14	20	22	24	26
	10	2	K	B1.86466	.00001	2.6759	2.1112	.02069	-.02448	1	2	3	11	14	15	-24	27 30 32
	11	2	K	B1.1.1332	.00006	2.6759	2.1111	-.02001	.02368	1	2	3	9	14	15	-24	27 30 32
	12	2	K	B1.49046	.00008	2.6759	2.1112	.02069	-.02448	1	2	11	14	20	22	24	26
	15	2	K	B1.98644	-.00010	2.6759	2.1112	-.01363	.01613	1	2	3	12	14	15	-24	27 30 32
	18	2	K	B1-.87113	.00007	2.0333	1.6041	.01664	-.01969	1	2	10	14	24	29	38	40
	24	2	K	B1.74196	.00008	2.0333	1.6041	-.02001	.02368	1	2	9	14	24	29	38	40
	27	1		B1.76709	.00009	2.0333	1.6041	-.02001	.02368	1	2	9	14				
	28	1		B1.49855	.00004	2.0333	1.6042	.02069	-.02448	1	2	11	14				
	30	1		B1-.84600	.00008	2.0333	1.6041	.01664	-.01969	1	2	10	14				
	31	2		B1.62319	-.00004	2.6759	2.1112	-.01363	.01613	1	2	12	14	26			
	39	2		B1.49979	.00004	2.6759	2.1112	.02069	-.02448	1	2	11	13	14			
1624	3	1	2	A1.51012	.00000	3.5679	0	0	0	1	2	3	14	15	26		
	6	1		A1.15190	-.00004	3.5679	0	0	0	1	2	14	27				
	9	1		A1.15352	.00001	3.5679	0	0	0	1	2	14	26				
	10	2		A1.50849	-.00005	3.5679	0	0	0	1	2	3	14	15	27		
	39	1		A1.15191	-.00003	3.5679	0	0	0	1	2	13	14				
	1	2	K	B1.1.1505	.00012	3.5679	-.00002	.04002	.02368	1	2	3	9	14	15	-24	26 38 -40
	3	2	K	B1.88196	.00007	3.5679	.00003	-.04138	-.02448	1	2	3	11	14	15	-24	26 38 -40
	6	2	K	B1-.86884	.00006	3.5679	-.00002	.03328	-.01969	1	2	10	14	24	27	38	40
	8	2	K	B1.47571	.00002	3.5679	.00003	-.04138	-.02448	1	2	11	14	24	27	38	40

ЭЛМНС КРТ СТ КС Г | N МК МУ QZ MZ QY ЗАГРУЖЕНИЯ.

	9	2	K	B1.75900	.00013	3.5679	-.00002	.04002	.02368	1	2	9	14	20	22	24	26
	10	2	K	B1.86466	.00001	3.5679	.00003	-.04138	-.02448	1	2	3	11	14	15	-24	27 30 32
	11	2	K	B1.1.1332	.00006	3.5679	-.00002	.04002	.02368	1	2	3	9	14	15	-24	27 30 32
	12	2	K	B1.49046	.00008	3.5679	.00003	-.04138	-.02448	1	2	11	14	20	22	24	26
	14	2	K	B1.98644	-.00010	3.5679	.00002	-.02726	.01613	1	2	3	12	14	15	-24	27 30 32
	18	2	K	B1-.87113	.00007	2.7111	-.00002	.03328	-.01969	1	2	10	14	24	29	38	40
	24	2	K	B1.47342	.00003	2.7111	.00003	-.04138	-.02448	1	2	11	14	24	29	38	40
	27	1		B1.76709	.00009	2.7111	-.00002	.04002	.02368	1	2	9	14				
	28	1		B1.49855	.00004	2.7111	.00003	-.04138	-.02448	1	2	11	14				
	30	1		B1-.84600	.00008	2.7111	-.00002	.03328	-.01969	1	2	10	14				
	31	1		B1.62033	-.00007	2.7111	.00002	-.02726	.01613	1	2	12	14				
	39	2		B1.49979	.00004	3.5679	.00003	-.04138	-.02448	1	2	11	13	14			
1625	1	1	2	A1.51012	.00000	3.5679	0	0	0	1	2	3	14	15	26		
	6	1		A1.15190	-.00004	3.5679	0	0	0	1	2	14	27				
	9	1		A1.15352	.00001	3.5679	0	0	0	1	2	14	26				

Инд. №

Подпись и дата

Взам. инв.

442-22-01-КР.РР

Лист

113

Изм. Кол. Лист № док Подпись Дата

10	2	A1	.50849	-.00005	3.5679	0	0	0	1	2	3	14	15	27		
39	1	A1	.15191	-.00003	3.5679	0	0	0	1	2	13	14				
1	2	K	B1	1.1223	.00012	3.5678	.00002	.04002	.02368	1	2	3	9	14	15	-24 26 38 -40
3	2	K	B1	1.0044	-.00005	3.5679	.00002	-.02726	.01613	1	2	3	12	14	15	-24 26 38 -40
6	2	K	B1	-.84084	.00006	3.5679	.00002	.03328	.01969	1	2	10	14	24	27	38 40
8	2	K	B1	.59818	-.00009	3.5679	.00002	-.02726	.01613	1	2	12	14	24	27	38 40
9	2	K	B1	.49165	.00008	3.5679	-.00003	.04138	.02448	1	2	11	14	20	22	24 26
10	2	K	B1	.51678	-.00005	3.5679	0	0	0	1	2	3	14	15	-24 27 30 32	
11	2	K	B1	.86586	.00001	3.5679	-.00003	.04138	.02448	1	2	3	11	14	15	-24 27 30 32
12	2	K	B1	.14258	.00001	3.5679	0	0	0	1	2	14	20	22	24 26	
13	2	K	B1	.73086	.00013	3.5678	.00002	.04002	.02368	1	2	9	14	20	22	24 26
14	2	K	B1	.98713	-.00010	3.5679	.00002	-.02726	.01613	1	2	3	12	14	15	-24 27 30 32
18	2	K	B1	-.84313	.00007	2.7111	.00002	.03328	.01969	1	2	10	14	24	29	38 40
24	2	K	B1	.59589	-.00008	2.7111	.00002	-.02726	.01613	1	2	12	14	24	29	38 40
27	1	B1	.73895	.00009	2.7110	.00002	.04002	.02368	1	2	9	14				
29	1	B1	-.81800	.00008	2.7111	.00002	.03328	.01969	1	2	10	14				
32	1	B1	.49974	.00004	2.7111	-.00003	.04138	.02448	1	2	11	14				
39	2	B1	.50098	.00004	3.5679	-.00003	.04138	.02448	1	2	11	13	14			
44	1	B1	.62101	-.00007	2.7111	.00002	-.02726	.01613	1	2	12	14				
1625	2	1	2	A1	.51012	.00000	2.6759	-2.1112	0	0	1	2	3	14	15	26
6	1	A1	.15190	-.00004	2.6759	-2.1112	0	0	1	2	14	27				
9	1	A1	.15352	.00001	2.6759	-2.1112	0	0	1	2	14	26				
10	2	A1	.50849	-.00005	2.6759	-2.1112	0	0	1	2	3	14	15	27		
39	1	A1	.15191	-.00003	2.6759	-2.1112	0	0	1	2	13	14				
1	2	K	B1	1.1223	.00012	2.6759	-2.1111	.02001	.02368	1	2	3	9	14	15	-24 26 38 -40
3	2	K	B1	1.0044	-.00005	2.6759	-2.1111	-.01363	.01613	1	2	3	12	14	15	-24 26 38 -40
6	2	K	B1	-.84084	.00006	2.6759	-2.1111	.01664	.01969	1	2	10	14	24	27	38 40
8	2	K	B1	.59818	-.00009	2.6759	-2.1111	-.01363	.01613	1	2	12	14	24	27	38 40
9	2	K	B1	.49165	.00008	2.6759	-2.1112	.02069	.02448	1	2	11	14	20	22	24 26
10	2	K	B1	.51678	-.00005	2.6759	-2.1112	0	0	1	2	3	14	15	-24 27 30 32	
11	2	K	B1	.86586	.00001	2.6759	-2.1112	.02069	.02448	1	2	3	11	14	15	-24 27 30 32
12	2	K	B1	.14258	.00001	2.6759	-2.1112	0	0	1	2	14	20	22	24 26	
14	2	K	B1	.98713	-.00010	2.6759	-2.1111	-.01363	.01613	1	2	3	12	14	15	-24 27 30 32
16	2	K	B1	.73086	.00013	2.6759	-2.1111	.02001	.02368	1	2	9	14	20	22	24 26
18	2	K	B1	-.84313	.00007	2.0333	-1.6041	.01664	.01969	1	2	10	14	24	29	38 40
24	2	K	B1	.59589	-.00008	2.0333	-1.6041	-.01363	.01613	1	2	12	14	24	29	38 40
27	1	B1	.73895	.00009	2.0333	-1.6041	.02001	.02368	1	2	9	14				
29	1	B1	-.81800	.00008	2.0333	-1.6041	.01664	.01969	1	2	10	14				
32	2	B1	.50260	.00008	2.6759	-2.1112	.02069	.02448	1	2	11	14	26			
39	2	B1	.50098	.00004	2.6759	-2.1112	.02069	.02448	1	2	11	13	14			
43	1	B1	.49974	.00004	2.0333	-1.6042	.02069	.02448	1	2	11	14				
44	1	B1	.62101	-.00007	2.0333	-1.6041	-.01363	.01613	1	2	12	14				
1625	3	1	2	A1	.51012	.00000	0	-4.2224	0	0	1	2	3	14	15	26
9	1	A1	.15352	.00001	0	-4.2224	0	0	1	2	14	26				
10	2	A1	.50849	-.00005	0	-4.2224	0	0	1	2	3	14	15	27		
42	1	A1	.15191	-.00003	0	-4.2224	0	0	1	2	13	14				
1	2	K	B1	1.1223	.00012	0	-4.2223	0	.02368	1	2	3	9	14	15	-24 26 38 -40
2	2	K	B1	-.84313	.00007	0	-3.2083	0	.01969	1	2	10	14	24	29	38 40
9	2	K	B1	.49165	.00008	0	-4.2224	0	.02448	1	2	11	14	20	22	24 26
10	2	K	B1	.51678	-.00005	0	-4.2224	0	0	1	2	3	14	15	-24 27 30 32	
11	2	K	B1	.86586	.00001	0	-4.2224	0	.02448	1	2	3	11	14	15	-24 27 30 32
12	2	K	B1	.14258	.00001	0	-4.2224	0	0	1	2	14	20	22	24 26	
14	2	K	B1	.98713	-.00010	0	-4.2223	0	.01613	1	2	3	12	14	15	-24 27 30 32
16	2	K	B1	.73086	.00013	0	-4.2223	0	.02368	1	2	9	14	20	22	24 26
ЭЛМНС КРТ СТКСГ N МК МУ QZ MZ QY ЗАГРУЖЕНИЯ.																

27	1	B1	.73895	.00009	0	-3.2083	0	.02368	1	2	9	14				
29	1	B1	-.81800	.00008	0	-3.2083	0	.01969	1	2	10	14				
32	2	B1	.50260	.00008	0	-4.2224	0	.02448	1	2	11	14	26			
42	2	B1	.50098	.00004	0	-4.2224	0	.02448	1	2	11	13	14			
45	1	B1	.49974	.00004	0	-3.2084	0	.02448	1	2	11	14				
1626	1	1	2	A1	.47323	.00001	11.429	1.8828	0	0	1	2	3	14	15	26
6	1	A1	.14083	-.00000	11.429	1.8828	0	0	1	2	14	27				

Индв. № Подпись и дата Взам. Инв.

442-22-01-КР.РР

Лист

114

Изм. Кол. Лист №доку Подпись Дата

9	1	A1	.13927	.00002	9.3491	1.3228	0	0	1	2	14	28								
10	2	A1	.47200	-.00000	11.429	1.8828	0	0	1	2	3	14	15	27						
13	1	A1	.14206	.00001	11.429	1.8828	0	0	1	2	14	26								
39	1	A1	.14090	.00001	11.429	1.8828	0	0	1	2	13	14								
1	2	K	B1	-.25117	.00016	11.429	1.8827	.65268	.06890	1	2	3	9	14	15	-24	26	30	32	
3	2	K	B1	.93249	-.00013	11.429	1.8827	-.38273	-.04018	1	2	3	12	14	15	-24	26	30	32	
6	2	K	B1	-.60345	.00013	11.429	1.8827	.65268	.06890	1	2	9	14	20	22	24	27			
8	2	K	B1	.58022	-.00015	11.429	1.8827	-.38273	-.04018	1	2	12	14	20	22	24	27			
9	2	K	B1	-.58548	.00017	9.3496	1.3227	.65268	.06890	1	2	9	14	-24	28	30	-32			
10	2	K	B1	.80155	.00018	11.428	1.8829	.59014	-.06200	1	2	3	11	14	15	20	22	24	27	
11	2	K	B1	-.27228	.00013	11.429	1.8827	.65268	.06890	1	2	3	9	14	15	20	22	24	27	
12	2	K	B1	.48835	.00022	9.3484	1.3229	.59014	-.06200	1	2	11	14	-24	28	30	-32			
13	2	K	B1	.49113	.00020	11.428	1.8829	.59014	-.06200	1	2	11	14	-24	26	30	-32			
15	2	K	B1	.91139	-.00015	11.429	1.8827	-.38273	-.04018	1	2	3	12	14	15	20	22	24	27	
18	2	K	B1	-.60536	.00015	9.3496	1.3227	.65268	.06890	1	2	9	14	20	22	24	29			
24	2	K	B1	.57830	-.00014	9.3497	1.3227	-.38273	-.04018	1	2	12	14	20	22	24	29			
27	1	B1	.51146	.00014	9.3487	1.3227	.52149	.05511		1	2	10	14							
28	1	B1	.59073	-.00013	9.3497	1.3227	-.38273	-.04018	1	2	12	14								
29	1	B1	-.59294	.00015	9.3496	1.3227	.65268	.06890	1	2	9	14								
31	2	B1	.48323	.00020	11.428	1.8829	.59014	-.06200	1	2	11	14	26							
39	2	B1	.59191	-.00013	11.429	1.8827	-.38273	-.04018	1	2	12	13	14							
41	2	B1	.48207	.00020	11.428	1.8829	.59014	-.06200	1	2	11	13	14							
46	1	B1	.48089	.00020	9.3484	1.3229	.59014	-.06200	1	2	11	14								
1626	2	1	2	A1	.47323	.00001	12.115	.86206	0	0	1	2	3	14	15	26				
6	1	A1	.14083	-.00000	12.115	.86206	0	0	1	2	14	27								
9	1	A1	.13927	.00002	9.8153	.54206	0	0	1	2	14	28								
10	2	A1	.47200	-.00000	12.115	.86206	0	0	1	2	3	14	15	27						
13	1	A1	.14206	.00001	12.115	.86206	0	0	1	2	14	26								
39	1	A1	.14090	.00001	12.115	.86206	0	0	1	2	13	14								
1	2	K	B1	-.25117	.00016	12.114	.86195	.68714	.06890	1	2	3	9	14	15	-24	26	30	32	
3	2	K	B1	.93249	-.00013	12.115	.86194	-.40282	-.04018	1	2	3	12	14	15	-24	26	30	32	
6	2	K	B1	-.60345	.00013	12.114	.86195	.68714	.06890	1	2	9	14	20	22	24	27			
8	2	K	B1	.58022	-.00015	12.115	.86194	-.40282	-.04018	1	2	12	14	20	22	24	27			
9	2	K	B1	-.58548	.00017	9.8148	.54195	.68714	.06890	1	2	9	14	-24	28	30	-32			
10	2	K	B1	.80155	.00018	12.116	.86222	.62114	-.06200	1	2	3	11	14	15	20	22	24	27	
11	2	K	B1	-.27228	.00013	12.114	.86195	.68714	.06890	1	2	3	9	14	15	20	22	24	27	
12	2	K	B1	.48835	.00022	9.8162	.54222	.62114	-.06200	1	2	11	14	-24	28	30	-32			
13	2	K	B1	.49113	.00020	12.116	.86222	.62114	-.06200	1	2	11	14	-24	26	30	-32			
15	2	K	B1	.91139	-.00015	12.115	.86194	-.40282	-.04018	1	2	3	12	14	15	20	22	24	27	
18	2	K	B1	-.60536	.00015	9.8148	.54195	.68714	.06890	1	2	9	14	20	22	24	29			
24	2	K	B1	.57830	-.00014	9.8159	.54194	-.40282	-.04018	1	2	12	14	20	22	24	29			
27	1	B1	.51146	.00014	9.8149	.54196	.54905	.05511		1	2	10	14							
28	1	B1	.59073	-.00013	9.8159	.54194	-.40282	-.04018	1	2	12	14								
29	1	B1	-.59294	.00015	9.8148	.54195	.68714	.06890	1	2	9	14								
31	2	B1	.48323	.00020	12.116	.86222	.62114	-.06200	1	2	11	14	26							
39	2	B1	.48207	.00020	12.116	.86222	.62114	-.06200	1	2	11	13	14							
46	1	B1	.48089	.00020	9.8162	.54222	.62114	-.06200	1	2	11	14								
1626	3	1	2	A1	.47323	.00001	12.291	-.15870	0	0	1	2	3	14	15	26				
6	1	A1	.14083	-.00000	12.291	-.15870	0	0	1	2	14	27								
9	1	A1	.13927	.00002	9.8912	-.23870	0	0	1	2	14	28								
10	2	A1	.47200	-.00000	12.291	-.15870	0	0	1	2	3	14	15	27						
14	2	A1	.47009	.00000	9.8912	-.23870	0	0	1	2	3	14	15	29						
32	1	A1	.13971	.00000	9.8912	-.23870	0	0	1	2	14									
39	1	A1	.14090	.00001	12.291	-.15870	0	0	1	2	13	14								
1	2	K	B1	-.25117	.00016	12.290	-.15880	.72159	.06890	1	2	3	9	14	15	-24	26	30	32	
3	2	K	B1	.48148	.00001	12.291	-.15870	0	0	1	2	3	14	15	-24	26	30	32		
6	2	K	B1	-.60345	.00013	12.290	-.15880	.72159	.06890	1	2	9	14	20	22	24	27			
8	2	K	B1	.12920	-.00001	12.291	-.15870	0	0	1	2	14	20	22	24	27				
9	2	K	B1	-.58548	.00017	9.8906	-.23880	.72159	.06890	1	2	9	14	-24	28	30	-32			
10	2	K	B1	.80155	.00018	12.292	-.15853	.65214	-.06200	1	2	3	11	14	15	20	22	24	27	
11	2	K	B1	-.27228	.00013	12.290	-.15880	.72159	.06890	1	2	3	9	14	15	20	22	24	27	
12	2	K	B1	.48835	.00022	9.8921	-.23853	.65214	-.06200	1	2	11	14	-24	28	30	-32			

ЭЛМНС КРТ СТ КС Г| N МК МУ QZ MZ QY ЗАГРУЖЕНИЯ.

Индв. № Инв. Инв. Подпись и дата Взам. Инв.

Изм.	Кол.	Лист	№ док	Подпись	Дата

442-22-01-КР.РР

Лист
115

14	2	K	B1	.90947	-.00014	9.8905	-.23881	.42291	-.04018	1	2	3	12	14	15	20	22	24	29	
17	2	K	B1	.93249	-.00013	12.290	-.15881	.42291	-.04018	1	2	3	12	14	15	-24	26	30	32	
18	2	K	B1	-.60536	.00015	9.8906	-.23880	.72159	.06890	1	2	9	14	20	22	24	29			
27	1		B1	.51146	.00014	9.8907	-.23879	.57660	.05511	1	2	10	14							
28	1		B1	.59073	-.00013	9.8905	-.23881	.42291	-.04018	1	2	12	14							
29	1		B1	-.59294	.00015	9.8906	-.23880	.72159	.06890	1	2	9	14							
31	2		B1	.48323	.00020	12.292	-.15853	.65214	-.06200	1	2	11	14	26						
39	2		B1	.48207	.00020	12.292	-.15853	.65214	-.06200	1	2	11	13	14						
46	1		B1	.48089	.00020	9.8921	-.23853	.65214	-.06200	1	2	11	14							
1627	1	1	2	A1	.47323	.00001	12.291	-.15870	0	0	1	2	3	14	15	26				
6	1		A1	.14083	-.00000	12.291	-.15870	0	0	1	2	14	27							
9	1		A1	.13927	.00002	9.8912	-.23870	0	0	1	2	14	28							
10	2		A1	.47200	-.00000	12.291	-.15870	0	0	1	2	3	14	15	27					
14	2		A1	.47009	.00000	9.8912	-.23870	0	0	1	2	3	14	15	29					
32	1		A1	.13971	.00000	9.8912	-.23870	0	0	1	2	14								
39	1		A1	.14090	.00001	12.291	-.15870	0	0	1	2	13	14							
1	2	K	B1	-.26476	.00016	12.290	-.15869	.72159	-.06936	1	2	3	9	14	15	-24	26	30	32	
3	2	K	B1	.48148	.00001	12.291	-.15870	0	0	1	2	3	14	15	-24	26	30	32		
6	2	K	B1	-.61704	.00013	12.290	-.15869	.72159	-.06936	1	2	9	14	20	22	24	27			
8	2	K	B1	.12920	-.00001	12.291	-.15870	0	0	1	2	14	20	22	24	27				
9	2	K	B1	.48906	.00022	9.8921	-.23870	.65214	.06234	1	2	11	14	-24	28	30	-32			
10	2	K	B1	-.28587	.00013	12.290	-.15869	.72159	-.06936	1	2	3	9	14	15	20	22	24	27	
11	2	K	B1	.80226	.00018	12.292	-.15870	.65214	.06234	1	2	3	11	14	15	20	22	24	27	
12	2	K	B1	-.59907	.00017	9.8906	-.23869	.72159	-.06936	1	2	9	14	-24	28	30	-32			
14	2	K	B1	.91004	-.00014	9.8905	-.23869	.42291	.04040	1	2	3	12	14	15	20	22	24	29	
17	2	K	B1	.93307	-.00013	12.290	-.15869	.42291	.04040	1	2	3	12	14	15	-24	26	30	32	
18	2	K	B1	-.61895	.00015	9.8906	-.23869	.72159	-.06936	1	2	9	14	20	22	24	29			
27	1		B1	.59130	-.00013	9.8905	-.23869	.42291	.04040	1	2	12	14							
28	1		B1	.52500	.00014	9.8907	-.23870	.57660	-.05531	1	2	10	14							
30	1		B1	-.60653	.00015	9.8906	-.23869	.72159	-.06936	1	2	9	14							
31	2		B1	.59364	-.00013	12.290	-.15869	.42291	.04040	1	2	12	14	26						
39	2		B1	.48279	.00020	12.292	-.15870	.65214	.06234	1	2	11	13	14						
45	1		B1	.48160	.00020	9.8921	-.23870	.65214	.06234	1	2	11	14							
1627	2	1	2	A1	.47323	.00001	11.956	-1.1794	0	0	1	2	3	14	15	26				
6	1		A1	.14083	-.00000	11.956	-1.1794	0	0	1	2	14	27							
9	1		A1	.13927	.00002	9.5767	-1.0194	0	0	1	2	14	28							
10	2		A1	.47200	-.00000	11.956	-1.1794	0	0	1	2	3	14	15	27					
16	1		A1	.14206	.00001	11.956	-1.1794	0	0	1	2	14	26							
39	1		A1	.14090	.00001	11.956	-1.1794	0	0	1	2	13	14							
1	2	K	B1	-.26476	.00016	11.956	-1.1794	.68691	-.06936	1	2	3	9	14	15	-24	26	30	32	
3	2	K	B1	.93307	-.00013	11.956	-1.1794	-.40271	.04040	1	2	3	12	14	15	-24	26	30	32	
6	2	K	B1	-.61704	.00013	11.956	-1.1794	.68691	-.06936	1	2	9	14	20	22	24	27			
8	2	K	B1	.58079	-.00015	11.956	-1.1794	-.40271	.04040	1	2	12	14	20	22	24	27			
9	2	K	B1	.48906	.00022	9.5776	-1.0194	.62097	.06234	1	2	11	14	-24	28	30	-32			
10	2	K	B1	-.28587	.00013	11.956	-1.1794	.68691	-.06936	1	2	3	9	14	15	20	22	24	27	
11	2	K	B1	.80226	.00018	11.957	-1.1794	.62097	.06234	1	2	3	11	14	15	20	22	24	27	
12	2	K	B1	-.59907	.00017	9.5761	-1.0194	.68691	-.06936	1	2	9	14	-24	28	30	-32			
14	2	K	B1	.91196	-.00015	11.956	-1.1794	-.40271	.04040	1	2	3	12	14	15	20	22	24	27	
16	2	K	B1	.49185	.00020	11.957	-1.1794	.62097	.06234	1	2	11	14	-24	26	30	-32			
18	2	K	B1	-.61895	.00015	9.5761	-1.0194	.68691	-.06936	1	2	9	14	20	22	24	29			
24	2	K	B1	.57887	-.00014	9.5760	-1.0194	-.40271	.04040	1	2	12	14	20	22	24	29			
27	1		B1	.59130	-.00013	9.5760	-1.0194	-.40271	.04040	1	2	12	14							
28	1		B1	.52500	.00014	9.5761	-1.0194	.54895	-.05531	1	2	10	14							
30	1		B1	-.60653	.00015	9.5761	-1.0194	.68691	-.06936	1	2	9	14							
32	2		B1	.52734	.00014	11.956	-1.1794	.54895	-.05531	1	2	10	14	26						
39	2		B1	.48279	.00020	11.957	-1.1794	.62097	.06234	1	2	11	13	14						
42	2		B1	.52618	.00014	11.956	-1.1794	.54895	-.05531	1	2	10	13	14						
45	1		B1	.48160	.00020	9.5776	-1.0194	.62097	.06234	1	2	11	14							
1627	3	1	2	A1	.47323	.00001	11.111	-2.2002	0	0	1	2	3	14	15	26				
6	1		A1	.14083	-.00000	11.111	-2.2002	0	0	1	2	14	27							
9	1		A1	.13927	.00002	8.8717	-1.8002	0	0	1	2	14	28							
10	2		A1	.47200	-.00000	11.111	-2.2002	0	0	1	2	3	14	15	27					
16	1		A1	.14206	.00001	11.111	-2.2002	0	0	1	2	14	26							

Инд. № Подпись и дата Взам. инв.

39	1	A1	.14090	.00001	11.111	-2.2002	0	0	1	2	13	14						
1	2	K	B1-.26476	.00016	11.112	-2.2002	.65222	-.06936	1	2	3	9	14	15	-24	26	30	32
3	2	K	B1 .93307	-.00013	11.111	-2.2002	-.38251	.04040	1	2	3	12	14	15	-24	26	30	32
6	2	K	B1-.61704	.00013	11.112	-2.2002	.65222	-.06936	1	2	9	14	20	22	24	27		
8	2	K	B1 .58079	-.00015	11.111	-2.2002	-.38251	.04040	1	2	12	14	20	22	24	27		
9	2	K	B1 .48906	.00022	8.8727	-1.8002	.58980	.06234	1	2	11	14	-24	28	30	-32		

ЭЛМНС КРТ СТ КС Г| N МК МУ QZ MZ QY ЗАГРУЖЕНИЯ.

10	2	K	B1-.28587	.00013	11.112	-2.2002	.65222	-.06936	1	2	3	9	14	15	20	22	24	27
11	2	K	B1 .80226	.00018	11.112	-2.2002	.58980	.06234	1	2	3	11	14	15	20	22	24	27
12	2	K	B1-.59907	.00017	8.8723	-1.8002	.65222	-.06936	1	2	9	14	-24	28	30	-32		
14	2	K	B1 .91196	-.00015	11.111	-2.2002	-.38251	.04040	1	2	3	12	14	15	20	22	24	27
16	2	K	B1 .49185	.00020	11.112	-2.2002	.58980	.06234	1	2	11	14	-24	26	30	-32		
18	2	K	B1-.61895	.00015	8.8723	-1.8002	.65222	-.06936	1	2	9	14	20	22	24	29		
24	2	K	B1 .57887	-.00014	8.8711	-1.8002	-.38251	.04040	1	2	12	14	20	22	24	29		
27	1	B1	.59130	-.00013	8.8711	-1.8002	-.38251	.04040	1	2	12	14						
28	1	B1	.52500	.00014	8.8712	-1.8002	.52129	-.05531	1	2	10	14						
30	1	B1	-.60653	.00015	8.8723	-1.8002	.65222	-.06936	1	2	9	14						
32	2	B1	.52734	.00014	11.111	-2.2002	.52129	-.05531	1	2	10	14	26					
39	2	B1	.48279	.00020	11.112	-2.2002	.58980	.06234	1	2	11	13	14					
42	2	B1	.52618	.00014	11.111	-2.2002	.52129	-.05531	1	2	10	13	14					
45	1	B1	.48160	.00020	8.8727	-1.8002	.58980	.06234	1	2	11	14						
1651	1	1	2	A1	.00752	-.00000	8.5418	.67714	.00236	.00182	1	2	3	13	14			
3	1	A1	.01019	0	8.5418	.67714	.00056	.00053	1	2	13	14						
6	2	A1	-.04285	-.00000	8.5418	.67714	.00239	.00185	1	2	3	14	15	27				
8	2	A1	-.04018	-.00000	8.5418	.67714	.00059	.00056	1	2	14	15	27					
9	2	A1	-.04324	-.00000	6.9336	.68417	.00243	.00186	1	2	3	14	15	26				
13	2	A1	-.02736	0	6.9336	.68417	.00055	.00054	1	2	14	15	29					
15	2	A1	-.00619	-.00000	6.9336	.68417	.00244	.00184	1	2	3	14	26					
18	2	A1	-.04387	-.00000	6.9336	.68418	.00240	.00185	1	2	3	14	15					
27	1	A1	-.00352	-.00000	6.9336	.68417	.00064	.00055	1	2	14	26						
31	1	A1	-.00290	-.00000	6.9336	.68418	.00058	.00053	1	2	14	28						
39	1	A1	-.00313	-.00000	8.5418	.67714	.00060	.00053	1	2	14	27						
1	2	K	B1 .88742	.00001	8.5417	.67713	.01844	.00735	1	2	3	10	13	14	25	39	-41	
3	2	K	B1 .94395	-.00004	8.5417	.67713	-.01516	-.00532	1	2	9	13	14	-24	38	-40		
6	2	K	B1-.47992	.00005	8.5419	.67714	.00296	.00150	1	2	3	12	14	15	24	27	38	40
8	2	K	B1-.47832	.00005	8.5419	.67714	-.00451	-.00190	1	2	12	14	15	-25	27	39	41	
9	2	K	B1 .83664	.00001	6.9335	.68417	.01850	.00739	1	2	3	10	14	15	25	26	39	-41
10	2	K	B1 .94264	-.00004	6.9335	.68417	-.01516	-.00532	1	2	9	14	-25	29	39	41		
13	2	K	B1-.46418	.00006	6.9336	.68418	.00097	.00016	1	2	12	14	15	-24	29	38	40	
15	2	K	B1 .92730	-.00005	6.9335	.68417	-.01313	-.00396	1	2	3	9	14	24	26	38	-40	
17	2	B1	.94410	-.00004	8.5417	.67713	-.01231	-.00426	1	2	9	13	14					
18	2	K	B1-.48236	.00005	6.9336	.68418	-.00008	.00038	1	2	3	12	14	15	21	23	-25	
22	2	K	B1-.48134	.00005	8.5419	.67714	-.00009	.00038	1	2	3	12	14	15	21	23	-25	27
24	2	K	B1-.47809	.00005	6.9336	.68418	-.00453	-.00190	1	2	12	14	15	-25	28	39	41	
26	2	K	B1-.48031	.00005	6.9336	.68418	.00300	.00152	1	2	3	12	14	15	24	26	38	40
27	2	K	B1 .87637	.00002	6.9335	.68417	.01671	.00608	1	2	10	14	25	26	39	-41		
28	2	K	B1 .94367	-.00003	8.5417	.67713	-.00962	-.00324	1	2	9	13	14	-25	39	-41		
29	2	K	B1-.04427	-.00001	6.9336	.68418	-.00028	.00083	1	2	3	14	15	24	38	-40		
30	2	K	B1-.44229	.00005	6.9336	.68418	-.00449	-.00192	1	2	12	14	-25	39	41			
39	2	K	B1-.44255	.00005	8.5419	.67714	.00033	.00048	1	2	3	12	14	20	22	24	27	
41	2	B1	-.44010	.00006	6.9336	.68418	-.00168	-.00087	1	2	12	14	28					
43	2	K	B1 .87286	.00001	6.9335	.68417	.01851	.00737	1	2	3	10	14	24	26	38	40	
44	2	K	B1 .90639	-.00004	6.9335	.68417	-.01517	-.00530	1	2	9	14	15	-24	29	38	-40	
1651	2	1	2	A1	.00752	-.00000	8.7823	.28480	.00145	.00182	1	2	3	13	14			
3	1	A1	.01019	0	8.7823	.28480	.00029	.00053	1	2	13	14						
6	2	A1	-.04285	-.00000	8.7823	.28481	.00146	.00185	1	2	3	14	15	27				
8	2	A1	-.04018	-.00000	8.7823	.28481	.00031	.00056	1	2	14	15	27					
9	2	A1	-.04324	-.00000	7.1776	.29184	.00150	.00186	1	2	3	14	15	26				
13	2	A1	-.02736	0	7.1776	.29184	.00027	.00054	1	2	14	15	29					
15	2	A1	-.00619	-.00000	7.1776	.29184	.00152	.00184	1	2	3	14	26					
18	2	A1	-.04387	-.00000	7.1776	.29184	.00148	.00185	1	2	3	14	15					
24	2	A1	-.03995	0	7.1776	.29184	.00030	.00055	1	2	14	15	28					

Индв. №	Подпись и дата	Взам. инв.

27	1	A1-.00352	-.00000	7.1776	.29184	.00036	.00055	1	2	14	26								
31	1	A1-.00290	-.00000	7.1776	.29184	.00032	.00053	1	2	14	28								
39	1	A1-.00313	-.00000	8.7823	.28481	.00033	.00053	1	2	14	27								
1	2	K B1	.88742	.00001	8.7822	.28480	.01648	.00735	1	2	3	10	13	14	25	39	-41		
3	2	K B1	.94395	-.00004	8.7822	.28480	-.01432	-.00532	1	2	9	13	14	-24	38	-40			
6	2	K B1	-.47992	.00005	8.7823	.28481	.00538	.00150	1	2	3	12	14	15	24	27	38	40	
8	2	K B1	-.47832	.00005	8.7823	.28481	-.00039	-.00190	1	2	12	14	15	-25	27	39	41		
9	2	K B1	.83664	.00001	7.1775	.29184	.01652	.00739	1	2	3	10	14	15	25	26	39	-41	
10	2	K B1	.94264	-.00004	7.1775	.29184	-.01432	-.00532	1	2	9	14	-25	29	39	41			
13	2	K B1	-.46418	.00006	7.1776	.29184	.00406	.00016	1	2	12	14	15	-24	29	38	40		
15	2	K B1	.92730	-.00005	7.1775	.29184	-.01297	-.00396	1	2	3	9	14	24	26	38	-40		
17	2	B1	.94410	-.00004	8.7822	.28480	-.01200	-.00426	1	2	9	13	14						
18	2	K B1	-.48236	.00005	7.1776	.29185	.00289	.00038	1	2	3	12	14	15	21	23	-25		
22	2	K B1	-.48134	.00005	8.7823	.28481	.00288	.00038	1	2	3	12	14	15	21	23	-25	27	

ЭЛМНС КРТ СТ КС Г| N МК МУ QZ MZ QY ЗАГРУЖЕНИЯ.

24	2	K B1	-.47809	.00005	7.1776	.29185	-.00040	-.00190	1	2	12	14	15	-25	28	39	41			
26	2	K B1	-.48031	.00005	7.1776	.29184	.00542	.00152	1	2	3	12	14	15	24	26	38	40		
27	2	K B1	.87637	.00002	7.1775	.29184	.01539	.00608	1	2	10	14	25	26	39	-41				
28	2	K B1	.94367	-.00003	8.7822	.28480	-.00981	-.00324	1	2	9	13	14	-25	39	-41				
29	2	K B1	-.04427	-.00001	7.1776	.29184	-.00070	.00083	1	2	3	14	15	24	38	-40				
30	2	K B1	-.44229	.00005	7.1776	.29185	-.00036	-.00192	1	2	12	14	-25	39	41					
33	1	B1	-.44134	.00006	7.1776	.29185	.00194	-.00086	1	2	12	14								
39	2	K B1	-.44255	.00005	8.7823	.28481	.00326	.00048	1	2	3	12	14	20	22	24	27			
41	2	B1	-.44010	.00006	7.1776	.29185	.00192	-.00087	1	2	12	14	28							
43	2	K B1	.87286	.00001	7.1775	.29184	.01654	.00737	1	2	3	10	14	24	26	38	40			
44	2	K B1	.90639	-.00004	7.1775	.29184	-.01434	-.00530	1	2	9	14	15	-24	29	38	-40			
1651	3	1	2	A1	.00752	-.00000	8.8266	-.10752	.00054	.00182	1	2	3	13	14					
3	1	A1	.01019	0	8.8266	-.10752	.00003	.00053	1	2	13	14								
6	2	A1	-.04285	-.00000	8.8266	-.10752	.00054	.00185	1	2	3	14	15	27						
8	2	A1	-.04018	-.00000	8.8266	-.10752	.00003	.00056	1	2	14	15	27							
9	2	A1	-.04324	-.00000	7.2254	-.10048	.00056	.00186	1	2	3	14	15	26						
14	2	A1	-.00580	-.00000	8.8266	-.10752	.00057	.00183	1	2	3	14	27							
16	2	A1	-.02685	0	8.8266	-.10752	.00000	.00055	1	2	13	14	15							
18	2	A1	-.04387	-.00000	7.2254	-.10048	.00055	.00185	1	2	3	14	15							
24	2	A1	-.03995	0	7.2254	-.10048	.00002	.00055	1	2	14	15	28							
27	1	A1	-.00352	-.00000	7.2254	-.10048	.00009	.00055	1	2	14	26								
39	1	A1	-.00313	-.00000	8.8266	-.10752	.00006	.00053	1	2	14	27								
43	2	A1	-.00619	-.00000	7.2254	-.10048	.00059	.00184	1	2	3	14	26							
1	2	K B1	.88742	.00001	8.8265	-.10752	.01517	.00735	1	2	3	10	13	14	25	39	-41			
3	2	K B1	.94395	-.00004	8.8265	-.10752	-.01418	-.00532	1	2	9	13	14	-24	38	-40				
6	2	K B1	-.47992	.00005	8.8267	-.10752	.00415	.00150	1	2	3	12	14	15	24	27	38	40		
8	2	K B1	-.47832	.00005	8.8267	-.10752	.00007	-.00190	1	2	12	14	15	-25	27	39	41			
9	2	K B1	.83664	.00001	7.2253	-.10049	.01520	.00739	1	2	3	10	14	15	25	26	39	-41		
10	2	K B1	.94264	-.00004	7.2253	-.10049	-.01418	-.00532	1	2	9	14	-25	29	39	41				
14	2	K B1	.92769	-.00005	8.8265	-.10752	-.01353	-.00398	1	2	3	9	14	24	27	38	-40			
16	2	K B1	-.46366	.00006	8.8267	-.10752	.00350	.00016	1	2	12	13	14	15	-24	38	40			
17	2	B1	.94410	-.00004	8.8265	-.10752	-.01239	-.00426	1	2	9	13	14							
18	2	K B1	-.48236	.00005	7.2255	-.10048	.00221	.00038	1	2	3	12	14	15	21	23	-25			
22	2	K B1	-.48134	.00005	8.8267	-.10752	.00220	.00038	1	2	3	12	14	15	21	23	-25	27		
24	2	K B1	-.47809	.00005	7.2255	-.10048	.00006	-.00190	1	2	12	14	15	-25	28	39	41			
26	2	K B1	-.48031	.00005	7.2255	-.10048	.00418	.00152	1	2	3	12	14	15	24	26	38	40		
27	2	K B1	.87637	.00002	7.2253	-.10049	.01472	.00608	1	2	10	14	25	26	39	-41				
28	2	K B1	.94367	-.00003	8.8265	-.10752	-.01071	-.00324	1	2	9	13	14	-25	39	-41				
29	2	K B1	-.04427	-.00001	7.2254	-.10048	-.00112	.00083	1	2	3	14	15	24	38	-40				
30	2	K B1	-.44229	.00005	7.2255	-.10048	.00011	-.00192	1	2	12	14	-25	39	41					
33	1	B1	-.44134	.00006	7.2255	-.10048	.00190	-.00086	1	2	12	14								
39	2	K B1	-.44255	.00005	8.8267	-.10752	.00253	.00048	1	2	3	12	14	20	22	24	27			
42	2	B1	.45019	.00004	8.8265	-.10752	.00204	-.00012	1	2	11	13	14	15						
43	2	K B1	.87286	.00001	7.2253	-.10049	.01523	.00737	1	2	3	10	14	24	26	38	40			
44	2	K B1	.90690	-.00004	8.8265	-.10752	-.01421	-.00529	1	2	9	13	14	15	-24	38	-40			
1652	1	1	2	A1	.00752	-.00000	8.8266	-.10752	.00054	.00182	1	2	3	13	14					
3	1	A1	.01019	0	8.8266	-.10752	.00003	.00053	1	2	13	14								

Инд. №	Подпись и дата	Взам. инв.
Изм.	Кол.	Лист
№ док.	Подпись	Дата

6	2	A1-.04285	-.00000	8.8266	-.10752	.00054	.00185	1	2	3	14	15	27						
8	2	A1-.04018	-.00000	8.8266	-.10752	.00003	.00056	1	2	14	15	27							
9	2	A1-.04324	-.00000	7.2254	-.10048	.00056	.00186	1	2	3	14	15	26						
14	2	A1-.00580	-.00000	8.8266	-.10752	.00057	.00183	1	2	3	14	27							
16	2	A1-.02685	0	8.8266	-.10752	.00000	.00055	1	2	13	14	15							
18	2	A1-.04387	-.00000	7.2254	-.10048	.00055	.00185	1	2	3	14	15							
24	2	A1-.03995	0	7.2254	-.10048	.00002	.00055	1	2	14	15	28							
27	1	A1-.00352	-.00000	7.2254	-.10048	.00009	.00055	1	2	14	26								
39	1	A1-.00313	-.00000	8.8266	-.10752	.00006	.00053	1	2	14	27								
43	2	A1-.00619	-.00000	7.2254	-.10048	.00059	.00184	1	2	3	14	26							
1	2	K B1.88711	.00001	8.8265	-.10753	.01517	.00551	1	2	3	10	13	14	25	39	-41			
3	2	K B1.94358	-.00004	8.8265	-.10753	-.01418	-.00329	1	2	9	13	14	-24	38	-40				
6	2	K B1-.47965	.00005	8.8267	-.10751	.00415	.00137	1	2	3	12	14	15	24	27	38	40		
8	2	K B1-.47805	.00005	8.8267	-.10751	.00007	-.00203	1	2	12	14	15	-25	27	39	41			
9	2	K B1.83633	.00001	7.2253	-.10049	.01520	.00555	1	2	3	10	14	15	25	26	39	-41		
10	2	K B1.94226	-.00004	7.2253	-.10049	-.01418	-.00329	1	2	9	14	-25	29	39	41				
14	2	K B1.92732	-.00005	8.8265	-.10752	-.01353	-.00195	1	2	3	9	14	24	27	38	-40			
16	2	K B1-.46339	.00006	8.8267	-.10752	.00350	.00003	1	2	12	13	14	15	-24	38	40			
17	2	B1.94372	-.00004	8.8265	-.10753	-.01239	-.00223	1	2	9	13	14							
18	2	K B1-.48209	.00005	7.2255	-.10048	.00221	.00025	1	2	3	12	14	15	21	23	-25			
22	2	K B1-.48107	.00005	8.8267	-.10751	.00220	.00025	1	2	3	12	14	15	21	23	-25	27		
24	2	K B1-.47782	.00005	7.2255	-.10047	.00006	-.00204	1	2	12	14	15	-25	28	39	41			

ЭЛМНС КРТ СТ КС Г| N МК МУ QZ MZ QY ЗАГРУЖЕНИЯ.

26	2	K B1-.48004	.00005	7.2255	-.10048	.00418	.00138	1	2	3	12	14	15	24	26	38	40		
27	2	K B1.87605	.00002	7.2253	-.10049	.01472	.00424	1	2	10	14	25	26	39	-41				
28	2	K B1.94330	-.00003	8.8265	-.10753	-.01071	-.00122	1	2	9	13	14	-25	39	-41				
29	2	K B1-.04427	-.00001	7.2254	-.10048	-.00112	.00083	1	2	3	14	15	24	38	-40				
30	2	K B1-.44202	.00005	7.2255	-.10048	.00011	-.00205	1	2	12	14	-25	39	41					
33	1	B1-.44107	.00006	7.2255	-.10048	.00190	-.00099	1	2	12	14								
39	2	K B1-.44228	.00005	8.8267	-.10751	.00253	.00035	1	2	3	12	14	20	22	24	27			
42	2	B1.90667	-.00004	8.8265	-.10753	-.01242	-.00221	1	2	9	13	14	15						
43	2	K B1.87255	.00001	7.2253	-.10049	.01523	.00553	1	2	3	10	14	24	26	38	40			
44	2	K B1.90653	-.00004	8.8265	-.10753	-.01421	-.00327	1	2	9	13	14	15	-24	38	-40			
1652	2	1 1 A1.01019	0	8.6747	-.49985	-.00023	.00053	1	2	13	14								
3	2	A1.00752	-.00000	8.6747	-.49985	-.00037	.00182	1	2	3	13	14							
6	2	A1-.04153	-.00000	8.6748	-.49985	-.00024	.00125	1	2	4	14	15	27						
8	2	A1-.04285	-.00000	8.6748	-.49985	-.00038	.00185	1	2	3	14	15	27						
9	2	A1-.04324	-.00000	7.0771	-.49282	-.00036	.00186	1	2	3	14	15	26						
14	2	A1-.00580	-.00000	8.6748	-.49985	-.00034	.00183	1	2	3	14	27							
16	2	A1-.02685	0	8.6747	-.49985	-.00027	.00055	1	2	13	14	15							
18	2	A1-.04387	-.00000	7.0771	-.49281	-.00037	.00185	1	2	3	14	15							
26	2	A1-.04192	-.00000	7.0771	-.49282	-.00022	.00126	1	2	4	14	15	26						
27	1	A1-.00352	-.00000	7.0771	-.49282	-.00018	.00055	1	2	14	26								
39	1	A1-.00313	-.00000	8.6748	-.49985	-.00020	.00053	1	2	14	27								
44	2	A1-.02952	-.00000	8.6747	-.49985	-.00041	.00184	1	2	3	13	14	15						
1	2	K B1.88978	.00002	8.6747	-.49986	.01297	.00422	1	2	10	13	14	25	39	-41				
3	2	K B1.94091	-.00005	8.6746	-.49986	-.01311	-.00199	1	2	3	9	13	14	-24	38	-40			
6	2	K B1-.47833	.00006	8.6748	-.49985	.00298	.00077	1	2	4	12	14	15	24	27	38	40		
8	2	K B1-.48072	.00005	8.6748	-.49985	.00033	-.00073	1	2	3	12	14	15	-25	27	39	41		
9	2	K B1.83633	.00001	7.0770	-.49282	.01284	.00555	1	2	3	10	14	15	25	26	39	-41		
10	2	K B1.94226	-.00004	7.0770	-.49282	-.01296	-.00329	1	2	9	14	-25	29	39	41				
14	2	K B1.92732	-.00005	8.6747	-.49986	-.01299	-.00195	1	2	3	9	14	24	27	38	-40			
16	2	K B1-.46339	.00006	8.6748	-.49985	.00286	.00003	1	2	12	13	14	15	-24	38	40			
17	2	B1.94372	-.00004	8.6746	-.49986	-.01171	-.00223	1	2	9	13	14							
18	2	K B1-.48209	.00005	7.0771	-.49281	.00147	.00025	1	2	3	12	14	15	21	23	-25			
22	2	K B1-.48107	.00005	8.6748	-.49985	.00145	.00025	1	2	3	12	14	15	21	23	-25	27		
24	2	K B1-.48174	.00005	7.0771	-.49281	.00034	-.00073	1	2	3	12	14	15	-25	39	41			
26	2	K B1-.47872	.00006	7.0771	-.49281	.00300	.00078	1	2	4	12	14	15	24	26	38	40		
27	2	K B1.87605	.00002	7.0770	-.49282	.01302	.00424	1	2	10	14	25	26	39	-41				
28	2	K B1.94330	-.00003	8.6746	-.49986	-.01054	-.00122	1	2	9	13	14	-25	39	-41				
29	2	K B1-.04427	-.00001	7.0771	-.49281	-.00154	.00083	1	2	3	14	15	24	38	-40				
30	2	K B1-.44202	.00005	7.0771	-.49281	.00052	-.00205	1	2	12	14	-25	39	41					

Индв. №	Подпись и дата	Взам. инв.
Изм.	Кол.	Лист
№ док	Подпись	Дата

39	2	K	B1-.44228	.00005	8.6748	-.49985	.00174	.00035	1	2	3	12	14	20	22	24	27			
42	2		B1.90667	-.00004	8.6746	-.49986	-.01175	-.00221	1	2	9	13	14	15						
43	2	K	B1.87522	.00002	7.0770	-.49282	.01302	.00423	1	2	10	14	24	26	38	40				
44	2	K	B1.90386	-.00005	8.6746	-.49986	-.01315	-.00197	1	2	3	9	13	14	15	-24	38	-40		
1652	3	1	1	A1.01019	0	8.3267	-.89219	-.00049	.00053	1	2	13	14							
		3	2	A1.00752	-.00000	8.3267	-.89219	-.00128	.00182	1	2	3	13	14						
		6	2	A1-.04018	-.00000	8.3268	-.89218	-.00052	.00056	1	2	14	15	27						
		8	2	A1-.04285	-.00000	8.3268	-.89218	-.00131	.00185	1	2	3	14	15	27					
		9	2	A1-.04324	-.00000	6.7326	-.88515	-.00129	.00186	1	2	3	14	15	26					
		14	2	A1-.00580	-.00000	8.3268	-.89218	-.00126	.00183	1	2	3	14	27						
		16	2	A1-.02685	0	8.3267	-.89219	-.00055	.00055	1	2	13	14	15						
		18	2	A1-.04387	-.00000	6.7326	-.88515	-.00130	.00185	1	2	3	14	15						
		26	1	A1-.04120	-.00000	6.7326	-.88515	-.00051	.00056	1	2	14	15							
		27	1	A1-.00352	-.00000	6.7326	-.88515	-.00046	.00055	1	2	14	26							
		39	1	A1-.00313	-.00000	8.3268	-.89218	-.00047	.00053	1	2	14	27							
		44	2	A1-.02952	-.00000	8.3267	-.89219	-.00133	.00184	1	2	3	13	14	15					
		1	2	K	B1.88978	.00002	8.3267	-.89219	.01142	.00422	1	2	10	13	14	25	39	-41		
		3	2	K	B1.94091	-.00005	8.3266	-.89219	-.01268	-.00199	1	2	3	9	13	14	-24	38	-40	
		6	2	K	B1-.47698	.00006	8.3268	-.89218	.00232	.00008	1	2	12	14	15	24	27	38	40	
		8	2	K	B1-.48072	.00005	8.3268	-.89218	.00008	-.00073	1	2	3	12	14	15	-25	27	39	41
		9	2	K	B1.83633	.00001	6.7325	-.88515	.01062	.00555	1	2	3	10	14	15	25	26	39	-41
		10	2	K	B1.94226	-.00004	6.7325	-.88515	-.01188	-.00329	1	2	9	14	-25	29	39	41		
		14	2	K	B1.92732	-.00005	8.3267	-.89219	-.01259	-.00195	1	2	3	9	14	24	27	38	-40	
		16	2	K	B1-.46339	.00006	8.3268	-.89218	.00222	.00003	1	2	12	13	14	15	-24	38	40	
		17	2		B1.94372	-.00004	8.3266	-.89219	-.01116	-.00223	1	2	9	13	14					
		18	2	K	B1-.48209	.00005	6.7327	-.88514	.00072	.00025	1	2	3	12	14	15	21	23	-25	
		22	2	K	B1-.48107	.00005	8.3268	-.89218	.00071	.00025	1	2	3	12	14	15	21	23	-25	27
		24	2	K	B1-.48174	.00005	6.7327	-.88514	.00009	-.00073	1	2	3	12	14	15	-25	39	41	
		26	2	K	B1-.47800	.00006	6.7327	-.88514	.00233	.00008	1	2	12	14	15	24	38	40		
		27	2	K	B1.87605	.00002	6.7325	-.88515	.01146	.00424	1	2	10	14	25	26	39	-41		

ЭЛМНС КРТ СТ КС Г| N МК МУ QZ MZ QY ЗАГРУЖЕНИЯ.

28	2	K	B1.94330	-.00003	8.3266	-.89219	-.01050	-.00122	1	2	9	13	14	-25	39	-41				
29	2	K	B1-.04427	-.00001	6.7326	-.88515	-.00196	.00083	1	2	3	14	15	24	38	-40				
30	2	K	B1-.44202	.00005	6.7327	-.88514	.00093	-.00205	1	2	12	14	-25	39	41					
39	2	K	B1-.44228	.00005	8.3268	-.89218	.00094	.00035	1	2	3	12	14	20	22	24	27			
42	2		B1.90667	-.00004	8.3266	-.89219	-.01121	-.00221	1	2	9	13	14	15						
43	2	K	B1.87522	.00002	6.7325	-.88515	.01147	.00423	1	2	10	14	24	26	38	40				
44	2	K	B1.90386	-.00005	8.3266	-.89219	-.01273	-.00197	1	2	3	9	13	14	15	-24	38	-40		

Индв. № | Подпись и дата | Взам. инв.

Изм.	Кол.	Лист	№ док	Подпись	Дата

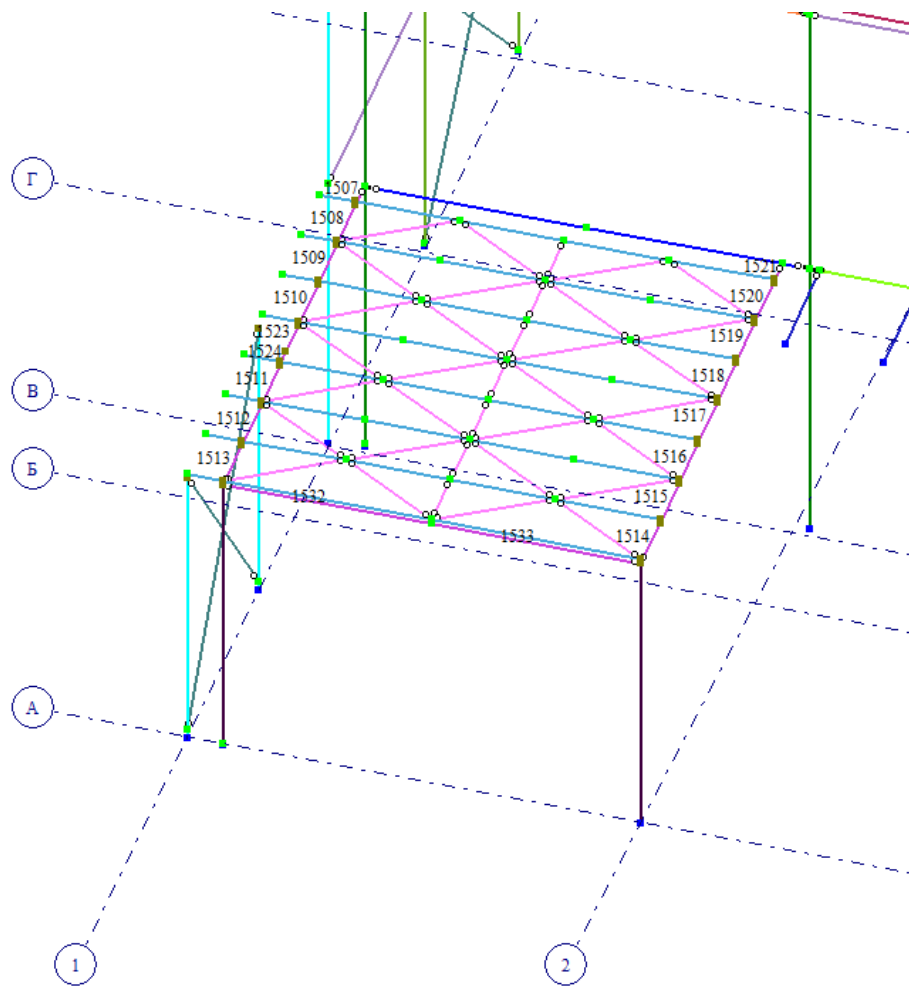


Рисунок 10. Номера элементов балок в осях 1-2, А-В

Таблица 6

РСУ балок в осях 1-2, А-В

ЭЛМНС КРТ СТ КС Г| N МК МУ QZ MZ QY ЗАГРУЖЕНИЯ.

1507	1	1 2	A1	.44514	-.00006	0	0	9.1036	0	.01665	1 2 3 14 15 26	
	9	2	A1	.43573	-.00008	0	0	9.1035	0	.02443	1 2 3 14 29	
	27	1	A1	.44196	-.00006	0	0	9.1036	0	.01926	1 2 3 14	
	28	2	A1	.16476	-.00003	0	0	1.5220	0	.00845	1 2 4 14 15 26	
	1	2	K	B1	.51937	-.00005	0	9.1037	0	.01400	1 2 3 14 15 -24 26 30 -32	
	2	2	K	B1	-.78863	-.00101	0	.98895	0	.28302	1 2 10 14 20 22 24 29	
	9	2	K	B1	-.19238	-.00170	0	7.8485	0	.47456	1 2 3 9 14 20 22 24 29	
	10	2	K	B1	-.15390	.00199	0	.28555	0	-.55715	1 2 4 11 14 15 16 -18 -24 26	
	13	2	K	B1	.45109	-.00004	0	9.1037	0	.01132	1 2 3 14 15 16 18 -24 26	
	15	2	K	B1	.46753	-.00010	0	9.1035	0	.03037	1 2 3 14 20 -22 24 29	
	27	2	K	B1	.49673	-.00008	0	9.1036	0	.02341	1 2 3 14 -25 31 33	
	28	2	K	B1	.20595	-.00002	0	1.5221	0	.00654	1 2 4 14 15 21 23 25 26	
	30	2	K	B1	-.23886	.00198	0	.28544	0	-.55337	1 2 11 14 -24 30 32	
	31	2	K	B1	.50811	-.00005	0	9.1037	0	.01466	1 2 3 14 15 25 26 31 33	
1507	2	1 2	A1	.44484	-.00006	2.7278	9.0828	-.00499	.01665	1 2 3 14 15 26		
	3	2	A1	.43543	-.00008	2.7278	9.0827	-.00733	.02443	1 2 3 14 29		
	24	1	A1	.07999	-.00006	.45343	1.5011	-.00500	.01669	1 2 14 29		
	27	1	A1	.44166	-.00006	2.7278	9.0828	-.00577	.01926	1 2 3 14		
	28	2	A1	.16446	-.00003	.45348	1.5012	-.00253	.00845	1 2 4 14 15 26		
	1	2	K	B1	.19671	.00195	2.3569	7.8464	.16386	-.54625	1 2 3 11 14 15 -24 26 30 -32	
	2	2	K	B1	-.54813	-.00167	.07694	.24611	-.14004	.46682	1 2 9 14 20 22 24 29	
	3	2	K	B1	-.08132	-.00169	2.3513	7.8279	-.14183	.47279	1 2 3 9 14 24 29 30 -32	
	4	2	K	B1	-.22926	.00199	.08252	.26470	.16700	-.55669	1 2 11 14 15 16 -18 -24 26	
	5	2	K	B1	-.36170	-.00166	.07700	.24631	-.13937	.46459	1 2 4 9 14 24 29 30 -32	
	6	2	K	B1	.12617	.00196	2.3569	7.8463	.16467	-.54895	1 2 3 11 14 15 16 -18 -24 26	
	7	2	K	B1	-.08366	.00198	.08256	.26481	.16632	-.55444	1 2 4 11 14 15 -24 26 30 -32	

Индв. № Подпись и дата Взам. инв.

442-22-01-КР.РР

Лист

121

Изм. Кол. Лист №док Подпись Дата

	8	2	K	B1-.19268	-.00170	2.3513	7.8277	-.14236	.47456	1	2	3	9	14	20	22	24	29		
	10	2	K	B1-.15420	.00199	.08254	.26477	.16713	-.55715	1	2	4	11	14	15	16	-18	-24	26	
	13	2	K	B1 .45079	-.00004	2.7278	9.0829	-.00339	.01132	1	2	3	14	15	16	18	-24	26		
	15	2	K	B1 .46723	-.00010	2.7278	9.0827	-.00911	.03037	1	2	3	14	20	-22	24	29			
	17	2	K	B1 .51907	-.00005	2.7278	9.0829	-.00420	.01400	1	2	3	14	15	-24	26	30	-32		
	18	2	K	B1-.78893	-.00101	.29355	.96817	-.08490	.28302	1	2	10	14	20	22	24	29			
	22	2	K	B1 .39191	-.00011	2.7277	9.0826	-.00936	.03120	1	2	3	14	20	22	24	29			
	27	2	K	B1 .49643	-.00008	2.7278	9.0828	-.00702	.02341	1	2	3	14	-25	31	33				
	28	2	K	B1 .20565	-.00002	.45350	1.5013	-.00196	.00654	1	2	4	14	15	21	23	25	26		
	30	2	K	B1-.23916	.00198	.08251	.26466	.16600	-.55337	1	2	11	14	-24	30	32				
	31	2	K	B1 .50780	-.00005	2.7278	9.0829	-.00440	.01466	1	2	3	14	15	25	26	31	33		
1507	3	1	2	A1 .44454	-.00006	5.4494	9.0620	-.00999	.01665	1	2	3	14	15	26					
	3	2	A1 .43513	-.00008	5.4494	9.0619	-.01466	.02443	1	2	3	14	29							
	24	1	A1 .07969	-.00006	.90062	1.4803	-.01001	.01669	1	2	14	29								
	27	1	A1 .44136	-.00006	5.4494	9.0620	-.01155	.01926	1	2	3	14								
	28	2	A1 .16416	-.00003	.90072	1.4804	-.00507	.00845	1	2	4	14	15	26						
	1	2	K	B1 .12814	.00196	4.7076	7.8255	.32934	-.54893	1	2	3	11	14	15	16	18	-24	26	
	2	2	K	B1-.54843	-.00167	.14765	.22532	-.28008	.46682	1	2	9	14	20	22	24	29			
	3	2	K	B1-.08162	-.00169	4.6965	7.8071	-.28366	.47279	1	2	3	9	14	24	29	30	-32		
	4	2	K	B1-.22957	.00199	.15881	.24391	.33400	-.55669	1	2	11	14	15	16	-18	-24	26		
	5	2	K	B1-.36200	-.00166	.14778	.22552	-.27874	.46459	1	2	4	9	14	24	29	30	-32		
	6	2	K	B1 .12587	.00196	4.7076	7.8255	.32935	-.54895	1	2	3	11	14	15	16	-18	-24	26	
	7	2	K	B1-.15223	.00199	.15885	.24398	.33426	-.55713	1	2	4	11	14	15	16	18	-24	26	
	8	2	K	B1-.19298	-.00170	4.6964	7.8069	-.28472	.47456	1	2	3	9	14	20	22	24	29		
	10	2	K	B1-.15450	.00199	.15885	.24398	.33427	-.55715	1	2	4	11	14	15	16	-18	-24	26	
	13	2	K	B1 .45049	-.00004	5.4495	9.0621	-.00679	.01132	1	2	3	14	15	16	18	-24	26		
	15	2	K	B1 .46693	-.00010	5.4494	9.0619	-.01822	.03037	1	2	3	14	20	-22	24	29			
	17	2	K	B1 .51877	-.00005	5.4495	9.0622	-.00840	.01400	1	2	3	14	15	-24	26	30	-32		
	18	2	K	B1-.78923	-.00101	.58087	.94738	-.16980	.28302	1	2	10	14	20	22	24	29			
	22	2	K	B1 .39161	-.00011	5.4493	9.0618	-.01872	.03120	1	2	3	14	20	22	24	29			
	27	2	K	B1 .49613	-.00008	5.4494	9.0620	-.01404	.02341	1	2	3	14	-25	31	33				
	28	2	K	B1 .20535	-.00002	.90076	1.4805	-.00392	.00654	1	2	4	14	15	21	23	25	26		
	30	2	K	B1-.23946	.00198	.15878	.24387	.33201	-.55337	1	2	11	14	-24	30	32				
	31	2	K	B1 .50750	-.00005	5.4495	9.0621	-.00880	.01466	1	2	3	14	15	25	26	31	33		
1508	1	1	2	A1 .44568	0	5.3228	6.3402	-.00999	-.01015	1	2	3	14	15	26					
	3	2	A1 .43627	0	5.3228	6.3402	-.01466	-.01482	1	2	3	14	29							
	24	1	A1 .08228	0	.88556	1.1591	-.01001	-.01005	1	2	14	29								
	27	2	A1 .16674	0	.88566	1.1587	-.00507	-.00516	1	2	4	14	15	26						
	28	1	A1 .44251	0	5.3228	6.3402	-.01155	-.01172	1	2	3	14								
	1	2	K	B1 .12835	0	4.5964	5.4345	.32935	.33083	1	2	3	11	14	15	16	18	-24	26	
	2	2	K	B1-.54705	0	.14804	.23666	-.28008	-.28120	1	2	9	14	20	22	24	29			
	3	2	K	B1-.08169	0	4.5853	5.4172	-.28366	-.28497	1	2	3	9	14	24	29	30	-32		
	4	2	K	B1-.22791	0	.15920	.25340	.33400	.33561	1	2	11	14	15	16	-18	-24	26		

ЭЛМНС КРТ СТ КС Г| N МК МУ QZ MZ QY ЗАГРУЖЕНИЯ.

	5	2	K	B1-.36063	0	.14816	.23575	-.27874	-.27997	1	2	4	9	14	24	29	30	-32		
	6	2	K	B1 .12608	0	4.5964	5.4345	.32936	.33084	1	2	3	11	14	15	16	-18	-24	26	
	7	2	K	B1-.15058	0	.15924	.25301	.33427	.33582	1	2	4	11	14	15	16	18	-24	26	
	8	2	K	B1-.19305	0	4.5853	5.4178	-.28473	-.28597	1	2	3	9	14	20	22	24	29		
	9	2	K	B1-.15285	0	.15924	.25302	.33428	.33584	1	2	4	11	14	15	16	-18	-24	26	
	13	2	K	B1 .40855	0	5.3228	6.3404	-.00946	-.00961	1	2	3	14	15	20	22	-24	26		
	17	2	K	B1 .51991	0	5.3229	6.3399	-.00840	-.00861	1	2	3	14	15	-24	26	30	-32		
	18	2	K	B1-.78712	0	.57243	.77206	-.16981	-.17057	1	2	10	14	20	22	24	29			
	22	2	K	B1 .39275	0	5.3227	6.3403	-.01872	-.01886	1	2	3	14	20	22	24	29			
	27	2	K	B1 .20793	0	.88570	1.1585	-.00392	-.00404	1	2	4	14	15	21	23	25	26		
	28	2	K	B1 .49727	0	5.3228	6.3399	-.01404	-.01424	1	2	3	14	-25	31	33				
	29	2	K	B1-.23781	0	.15917	.25342	.33201	.33362	1	2	11	14	-24	30	32				
	31	2	K	B1 .45026	0	5.3229	6.3403	-.00790	-.00807	1	2	3	14	15	25	26	39	41		
1508	2	1	2	A1 .44483	0	9.1145	6.2987	-.00389	-.01015	1	2	3	14	15	26					
	3	2	A1 .43542	0	9.1145	6.2986	-.00576	-.01482	1	2	3	14	29							
	24	1	A1 .08143	0	1.5685	1.1175	-.00398	-.01005	1	2	14	29								
	27	2	A1 .16589	0	1.5684	1.1172	-.00197	-.00516	1	2	4	14	15	26						
	28	1	A1 .44166	0	9.1145	6.2987	-.00452	-.01172	1	2	3	14								

Индв. № Подпись и дата Взам. Инв.

442-22-01-КР.РР

Лист

122

Изм. Кол. Лист №док Подпись Дата

1	2	K	B1	.51906	0	9.1144	6.2983	-.00323	-.00861	1	2	3	14	15	-24	26	30	-32		
2	2	K	B1	-.54790	0	.27765	.19509	-.11136	-.28120	1	2	9	14	20	22	24	29			
3	2	K	B1	.50326	0	9.1142	6.2982	-.00694	-.01786	1	2	3	14	24	29	30	-32			
4	2		B1	-.23245	0	.29872	.21179	.13135	.33240	1	2	11	14	15	26					
5	2	K	B1	-.36148	0	.27722	.19418	-.11076	-.27997	1	2	4	9	14	24	29	30	-32		
7	2	K	B1	-.08316	0	.29839	.21107	.13215	.33417	1	2	4	11	14	15	-24	26	30	-32	
8	2	K	B1	-.43398	0	8.5692	5.9116	-.06925	-.17534	1	2	3	10	14	20	22	24	29		
9	2	K	B1	-.15370	0	.29859	.21145	.13277	.33584	1	2	4	11	14	15	16	-18	-24	26	
10	2	K	B1	-.19390	0	7.8235	5.3762	-.11314	-.28597	1	2	3	9	14	20	22	24	29		
13	2	K	B1	.40770	0	9.1146	6.2989	-.00370	-.00961	1	2	3	14	15	20	22	-24	26		
18	2	K	B1	-.78797	0	1.0232	.73049	-.06746	-.17057	1	2	10	14	20	22	24	29			
22	2	K	B1	.39190	0	9.1145	6.2988	-.00740	-.01886	1	2	3	14	20	22	24	29			
23	2	K	B1	.19577	0	7.8445	5.3925	.13023	.32917	1	2	3	11	14	15	-24	26	30	-32	
25	2	K	B1	-.08254	0	7.8233	5.3756	-.11268	-.28497	1	2	3	9	14	24	29	30	-32		
27	2	K	B1	.20708	0	1.5683	1.1170	-.00150	-.00404	1	2	4	14	15	21	23	25	26		
28	2	K	B1	.49642	0	9.1143	6.2983	-.00550	-.01424	1	2	3	14	-25	31	33				
29	2	K	B1	-.23866	0	.29876	.21184	.13184	.33362	1	2	11	14	-24	30	32				
31	2	K	B1	.44942	0	9.1146	6.2987	-.00306	-.00807	1	2	3	14	15	25	26	39	41		
1508	3	1	2	A1	.43458	0	12.881	6.2571	.00312	-.01482	1	2	3	14	29					
	3	2		A1	.44398	0	12.881	6.2571	.00219	-.01015	1	2	3	14	15	26				
	26	1		A1	.08058	0	2.2266	1.0759	.00205	-.01005	1	2	14	29						
	27	2		A1	.16505	0	2.2263	1.0756	.00112	-.00516	1	2	4	14	15	26				
	28	1		A1	.44081	0	12.881	6.2571	.00251	-.01172	1	2	3	14						
	1	2	K	B1	.50242	0	12.880	6.2567	.00377	-.01786	1	2	3	14	24	29	30	-32		
	2	2	K	B1	-.27043	0	.41354	.17041	-.06821	.33294	1	2	11	14	15	20	22	-24	26	
	3	2	K	B1	.51821	0	12.881	6.2568	.00193	-.00861	1	2	3	14	15	-24	26	30	-32	
	4	2	K	B1	-.54875	0	.38228	.15352	.05736	-.28120	1	2	9	14	20	22	24	29		
	5	2	K	B1	-.08401	0	.41257	.16950	-.06835	.33417	1	2	4	11	14	15	-24	26	30	-32
	6	2	K	B1	.39105	0	12.881	6.2572	.00391	-.01886	1	2	3	14	20	22	24	29		
	8	2	K	B1	.40685	0	12.881	6.2573	.00206	-.00961	1	2	3	14	15	20	22	-24	26	
	9	2	K	B1	-.15455	0	.41299	.16988	-.06872	.33584	1	2	4	11	14	15	16	-18	-24	26
	10	2	K	B1	-.19475	0	11.036	5.3346	.05843	-.28597	1	2	3	9	14	20	22	24	29	
	18	2	K	B1	-.78882	0	1.4491	.68892	.03487	-.17057	1	2	10	14	20	22	24	29		
	23	2	K	B1	-.08339	0	11.036	5.3341	.05830	-.28497	1	2	3	9	14	24	29	30	-32	
	25	2	K	B1	.19492	0	11.067	5.3510	-.06727	.32917	1	2	3	11	14	15	-24	26	30	-32
	27	2	K	B1	.20624	0	2.2261	1.0754	.00091	-.00404	1	2	4	14	15	21	23	25	26	
	28	2	K	B1	.49557	0	12.880	6.2568	.00304	-.01424	1	2	3	14	-25	31	33			
	29	2	K	B1	-.23951	0	.41340	.17027	-.06833	.33362	1	2	11	14	-24	30	32			
	31	2	K	B1	.44857	0	12.881	6.2571	.00178	-.00807	1	2	3	14	15	25	26	39	41	
	34	2	K	B1	-.47343	0	.38190	.15316	.05731	-.28074	1	2	9	14	20	-22	24	29		
	44	2	K	B1	-.22961	0	.41341	.17026	-.06872	.33561	1	2	11	14	15	16	-18	-24	26	
1509	1	1	2	A1	.38922	0	12.733	3.7262	.00312	.00355	1	2	3	14	29					
	3	2		A1	.39278	0	12.733	3.7262	.00219	.00264	1	2	3	14	15	26				
	26	1		A1	.08343	0	2.2078	.75526	.00205	.00213	1	2	14	29						
	27	1		A1	.39156	0	12.733	3.7262	.00251	.00295	1	2	3	14						
	28	2		A1	.08699	0	2.2079	.75530	.00112	.00122	1	2	14	15	26					
	1	2	K	B1	.45887	0	12.732	3.7258	.00377	.00430	1	2	3	14	24	29	30	-32		
	2	2		B1	-.46190	0	.41381	.17837	-.06808	-.07432	1	2	11	14	15	26				
	3	2	K	B1	.46292	0	12.732	3.7259	.00193	.00248	1	2	3	14	15	-24	26	30	-32	
	4	2	K	B1	-.19805	0	.38276	.16185	.05736	.06218	1	2	9	14	20	22	24	29		
	5	2	K	B1	-.31816	0	.41305	.17766	-.06835	-.07438	1	2	4	11	14	15	-24	26	30	-32

ЭЛМНС КРТ СТКСГ| N МК МУ QZ MZ QY ЗАГРУЖЕНИЯ.

6	2	K	B1	.35185	0	12.733	3.7263	.00391	.00428	1	2	3	14	20	22	24	29		
7	2	K	B1	-.01742	0	.38179	.16094	.05722	.06230	1	2	4	9	14	24	29	30	-32	
9	2	K	B1	.18035	0	10.907	3.1324	.05839	.06366	1	2	3	9	14	20	-22	24	29	
10	2	K	B1	-.46209	0	.41389	.17841	-.06872	-.07496	1	2	11	14	15	16	-18	-24	26	
13	2	K	B1	.35590	0	12.733	3.7264	.00206	.00246	1	2	3	14	15	20	22	-24	26	
18	2	K	B1	-.58501	0	1.4386	.50920	.03466	.03853	1	2	10	14	21	-23	-25	29		
22	2	K	B1	.35156	0	12.733	3.7263	.00370	.00407	1	2	3	14	21	-23	-25	29		
23	2	K	B1	.21476	0	10.907	3.1322	.05830	.06362	1	2	3	9	14	24	29	30	-32	
25	2	K	B1	-.08597	0	10.938	3.1490	-.06727	-.07306	1	2	3	11	14	15	-24	26	30	-32
27	2	K	B1	.44784	0	12.732	3.7259	.00304	.00356	1	2	3	14	-25	31	33			

Инд. №

Подпись и дата

Взам. инв.

Изм.	Кол.	Лист	№ док	Подпись	Дата

442-22-01-КР.РР

	28	2	K	B1	.08895	0	2.2079	.75531	.00070	.00081	1	2	14	15	25	26	39	41		
	29	2	K	B1	-.51211	0	1.4382	.50882	.03482	.03879	1	2	10	14	20	-22	24	29		
	30	2	K	B1	-.46969	0	.41389	.17843	-.06833	-.07458	1	2	11	14	-24	30	32			
	31	2	K	B1	.39474	0	12.733	3.7262	.00178	.00223	1	2	3	14	15	25	26	39	41	
	34	2	K	B1	-.43022	0	.41342	.17811	-.06641	-.07263	1	2	11	14	20	-22	24	29		
	43	2	K	B1	.10773	0	10.908	3.1328	.05843	.06360	1	2	3	9	14	20	22	24	29	
1509	2	1	2	A1	.38837	0	14.956	3.6846	.00099	.00355	1	2	3	14	29					
	3	2		A1	.39194	0	14.956	3.6847	.00061	.00264	1	2	3	14	15	26				
	27	1		A1	.39071	0	14.956	3.6846	.00073	.00295	1	2	3	14						
	28	2		A1	.08614	0	2.6486	.71373	.00038	.00122	1	2	14	15	26					
	29	1		A1	.08258	0	2.6485	.71369	.00076	.00213	1	2	14	29						
	1	2	K	B1	.45802	0	14.955	3.6842	.00119	.00430	1	2	3	14	24	29	30	-32		
	3	2	K	B1	.46207	0	14.956	3.6843	.00044	.00248	1	2	3	14	15	-24	26	30	-32	
	6	2	K	B1	.35100	0	14.956	3.6848	.00134	.00428	1	2	3	14	20	22	24	29		
	8	2	K	B1	.35505	0	14.956	3.6848	.00059	.00246	1	2	3	14	15	20	22	-24	26	
	9	2	K	B1	.17950	0	12.774	3.0908	.02019	.06366	1	2	3	9	14	20	-22	24	29	
	10	2	K	B1	-.46294	0	.50847	.13684	-.02375	-.07496	1	2	11	14	15	16	-18	-24	26	
	18	2	K	B1	-.58586	0	1.7316	.46763	.01154	.03853	1	2	10	14	21	-23	-25	29		
	22	2	K	B1	.35149	0	14.956	3.6848	.00097	.00337	1	2	3	14	20	22	-24	29		
	23	2	K	B1	.21391	0	12.774	3.0907	.02013	.06362	1	2	3	9	14	24	29	30	-32	
	24	2	K	B1	-.49964	0	.50870	.13699	-.02351	-.07450	1	2	11	14	15	20	22	-24	26	
	25	2	K	B1	-.08682	0	12.815	3.1074	-.02343	-.07306	1	2	3	11	14	15	-24	26	30	-32
	26	2	K	B1	-.19890	0	.46740	.12028	.02005	.06218	1	2	9	14	20	22	24	29		
	27	2	K	B1	.44699	0	14.956	3.6843	.00091	.00356	1	2	3	14	-25	31	33			
	28	2	K	B1	.08810	0	2.6486	.71374	.00021	.00081	1	2	14	15	25	26	39	41		
	29	2	K	B1	-.51296	0	1.7310	.46725	.01154	.03879	1	2	10	14	20	-22	24	29		
	30	2	K	B1	-.47054	0	.50847	.13685	-.02358	-.07458	1	2	11	14	-24	30	32			
	31	2	K	B1	.39390	0	14.956	3.6847	.00044	.00223	1	2	3	14	15	25	26	39	41	
	34	2	K	B1	-.43107	0	.50782	.13654	-.02283	-.07263	1	2	11	14	20	-22	24	29		
	43	2	K	B1	.10688	0	12.775	3.0912	.02027	.06360	1	2	3	9	14	20	22	24	29	
	44	2	K	B1	-.38712	0	.50781	.13645	-.02381	-.07484	1	2	4	11	14	15	16	18	-24	26
1509	3	1	2	A1	.39109	0	17.154	3.6431	-.00097	.00264	1	2	3	14	15	26				
	3	2		A1	.38752	0	17.154	3.6430	-.00114	.00355	1	2	3	14	29					
	27	1		A1	.38986	0	17.154	3.6431	-.00103	.00295	1	2	3	14						
	28	2		A1	.08529	0	3.0643	.67216	-.00034	.00122	1	2	14	15	26					
	29	1		A1	.08173	0	3.0642	.67212	-.00051	.00213	1	2	14	29						
	1	2	K	B1	.46122	0	17.154	3.6427	-.00104	.00248	1	2	3	14	15	-24	26	30	-32	
	3	2	K	B1	.45717	0	17.153	3.6427	-.00138	.00430	1	2	3	14	24	29	30	-32		
	6	2	K	B1	.35420	0	17.155	3.6433	-.00088	.00246	1	2	3	14	15	20	22	-24	26	
	8	2	K	B1	.35015	0	17.155	3.6432	-.00122	.00428	1	2	3	14	20	22	24	29		
	9	2	K	B1	.17865	0	14.616	3.0493	-.01800	.06366	1	2	3	9	14	20	-22	24	29	
	10	2	K	B1	-.46379	0	.57811	.09527	.02122	-.07496	1	2	11	14	15	16	-18	-24	26	
	18	2	K	B1	-.58671	0	1.9998	.42606	-.01157	.03853	1	2	10	14	21	-23	-25	29		
	22	2	K	B1	.35064	0	17.155	3.6432	-.00105	.00337	1	2	3	14	20	22	-24	29		
	23	2	K	B1	-.08767	0	14.667	3.0658	.02040	-.07306	1	2	3	11	14	15	-24	26	30	-32
	24	2	K	B1	-.58642	0	1.9997	.42604	-.01161	.03874	1	2	10	14	20	22	24	29		
	25	2	K	B1	.21306	0	14.616	3.0491	-.01804	.06362	1	2	3	9	14	24	29	30	-32	
	26	2	K	B1	-.50048	0	.57842	.09542	.02119	-.07450	1	2	11	14	15	20	22	-24	26	
	27	2	K	B1	.44614	0	17.154	3.6428	-.00122	.00356	1	2	3	14	-25	31	33			
	28	2	K	B1	.08725	0	3.0644	.67217	-.00027	.00081	1	2	14	15	25	26	39	41		
	29	2	K	B1	-.51381	0	1.9989	.42568	-.01173	.03879	1	2	10	14	20	-22	24	29		
	30	2	K	B1	-.47139	0	.57812	.09528	.02116	-.07458	1	2	11	14	-24	30	32			
	31	2	K	B1	.39305	0	17.155	3.6431	-.00090	.00223	1	2	3	14	15	25	26	39	41	
	34	2	K	B1	-.43192	0	.57728	.09497	.02074	-.07263	1	2	11	14	20	-22	24	29		
1510	1	1	2	A1	.34552	0	17.050	1.3003	-.00097	-.00115	1	2	3	14	15	26				
	3	2		A1	.34196	0	17.050	1.3003	-.00114	-.00131	1	2	3	14	29					
	27	2		A1	.07906	0	3.0500	.35145	-.00034	-.00041	1	2	14	15	26					
	28	1		A1	.34430	0	17.050	1.3003	-.00103	-.00120	1	2	3	14						
	30	1		A1	.07549	0	3.0499	.35141	-.00051	-.00058	1	2	14	29						

ЭЛМНС КРТ СТ КС Г| N МК МУ QZ MZ QY ЗАГРУЖЕНИЯ.

	1	2	K	B1	.41566	0	17.049	1.3000	-.00104	-.00127	1	2	3	14	15	-24	26	30	-32	
	3	2	K	B1	.41161	0	17.049	1.2999	-.00138	-.00161	1	2	3	14	24	29	30	-32		

Инь. №

Подпись и дата

Взам. инв.

Изм.	Кол.	Лист	№ док	Подпись	Дата

442-22-01-КР.РР

Лист

124

	6	2	K	B1	.30863	0	17.050	1.3005	-.00088	-.00103	1	2	3	14	15	20	22	-24	26	
	8	2	K	B1	.30458	0	17.050	1.3004	-.00122	-.00137	1	2	3	14	20	22	24	29		
	9	2	K	B1	-.47964	0	.57863	.10353	.02122	.05628	1	2	11	14	15	25	26	31	-33	
	10	2	K	B1	.17384	0	14.526	1.0353	-.01804	-.04901	1	2	3	9	14	24	29	30	-32	
	18	2	K	B1	-.59027	0	1.9917	.24627	-.01157	-.03916	1	2	10	14	21	-23	-25	29		
	22	2	K	B1	.30507	0	17.050	1.3004	-.00105	-.00119	1	2	3	14	20	22	-24	29		
	23	2	K	B1	-.12686	0	14.577	1.0519	.02040	.05528	1	2	3	11	14	15	-24	26	30	-32
	24	2	K	B1	-.58998	0	1.9917	.24626	-.01161	-.03920	1	2	10	14	20	22	24	29		
	26	2	K	B1	-.50034	0	.57879	.10362	.02119	.05626	1	2	11	14	15	20	22	-24	26	
	27	2	K	B1	.08102	0	3.0501	.35146	-.00027	-.00034	1	2	14	15	25	26	39	41		
	28	2	K	B1	.40058	0	17.049	1.3000	-.00122	-.00145	1	2	3	14	-25	31	33			
	29	2	K	B1	-.47125	0	.57849	.10348	.02116	.05621	1	2	11	14	-24	30	32			
	30	2	K	B1	-.51736	0	1.9909	.24590	-.01173	-.03937	1	2	10	14	20	-22	24	29		
	31	2	K	B1	.34748	0	17.050	1.3003	-.00090	-.00107	1	2	3	14	15	25	26	39	41	
	43	2	K	B1	-.46365	0	.57848	.10346	.02122	.05626	1	2	11	14	15	16	-18	-24	26	
1510	2	1	2	A1	.34467	0	17.818	1.2587	-.00028	-.00115	1	2	3	14	15	26				
	8	2	A1	.34111	0	17.817	1.2587	-.00035	-.00131	1	2	3	14	29						
	25	2	A1	.34447	0	17.818	1.2587	-.00029	-.00116	1	2	3	14	26						
	27	2	A1	.07821	0	3.2484	.30987	-.00009	-.00041	1	2	14	15	26						
	28	1	A1	.34345	0	17.817	1.2587	-.00030	-.00120	1	2	3	14							
	30	1	A1	.07465	0	3.2482	.30984	-.00016	-.00058	1	2	14	29							
	1	2	K	B1	.41481	0	17.817	1.2584	-.00027	-.00127	1	2	3	14	15	-24	26	30	-32	
	3	2	K	B1	.41432	0	17.816	1.2583	-.00034	-.00145	1	2	3	14	15	24	26	30	-32	
	6	2	K	B1	.30778	0	17.818	1.2589	-.00026	-.00103	1	2	3	14	15	20	22	-24	26	
	8	2	K	B1	.30373	0	17.818	1.2588	-.00040	-.00137	1	2	3	14	20	22	24	29		
	9	2	K	B1	-.48049	0	.62828	.06196	-.01431	.05628	1	2	11	14	15	25	26	31	-33	
	10	2	K	B1	.17299	0	15.135	.99379	.01255	-.04901	1	2	3	9	14	24	29	30	-32	
	18	2	K	B1	-.59112	0	2.1270	.20470	.01296	-.03916	1	2	10	14	21	-23	-25	29		
	22	2	K	B1	.30422	0	17.818	1.2589	-.00033	-.00119	1	2	3	14	20	22	-24	29		
	23	2	K	B1	.17704	0	15.135	.99388	.01268	-.04866	1	2	3	9	14	15	-24	26	30	-32
	24	2	K	B1	-.50524	0	.62810	.06195	-.01447	.05592	1	2	11	14	20	22	24	29		
	25	2	K	B1	-.12840	0	15.196	1.0103	-.01461	.05509	1	2	3	11	14	24	26	30	-32	
	26	2	K	B1	-.58846	0	2.1273	.20477	.01305	-.03892	1	2	10	14	15	20	22	-24	28	
	27	2	K	B1	.08017	0	3.2485	.30989	-.00006	-.00034	1	2	14	15	25	26	39	41		
	28	2	K	B1	.39973	0	17.817	1.2584	-.00035	-.00145	1	2	3	14	-25	31	33			
	29	2	K	B1	-.47210	0	.62810	.06191	-.01433	.05621	1	2	11	14	-24	30	32			
	30	2	K	B1	-.51821	0	2.1259	.20433	.01293	-.03937	1	2	10	14	20	-22	24	29		
	31	2	K	B1	.34663	0	17.818	1.2587	-.00025	-.00107	1	2	3	14	15	25	26	39	41	
	43	2	K	B1	-.55009	0	2.1269	.20463	.01310	-.03885	1	2	10	14	15	16	-18	-24	26	
	44	2	K	B1	-.13176	0	15.196	1.0103	-.01467	.05494	1	2	3	11	14	24	29	30	-32	
1510	3	1	2	A1	.34382	0	18.560	1.2171	.00040	-.00115	1	2	3	14	15	26				
	6	2	A1	.34026	0	18.560	1.2171	.00043	-.00131	1	2	3	14	29						
	8	2	A1	.34047	0	18.560	1.2171	.00043	-.00130	1	2	3	14	15	29					
	27	2	A1	.07736	0	3.4219	.26830	.00015	-.00041	1	2	14	15	26						
	28	1	A1	.34260	0	18.560	1.2171	.00041	-.00120	1	2	3	14							
	30	1	A1	.07380	0	3.4217	.26826	.00018	-.00058	1	2	14	29							
	1	2	K	B1	.41396	0	18.559	1.2168	.00048	-.00127	1	2	3	14	15	-24	26	30	-32	
	6	2	K	B1	.30260	0	18.561	1.2173	.00041	-.00133	1	2	3	14	21	-23	-25	29		
	8	2	K	B1	.30358	0	18.561	1.2173	.00038	-.00118	1	2	3	14	15	20	22	-24	29	
	9	2	K	B1	-.48134	0	.65299	.02039	-.04631	.05628	1	2	11	14	15	25	26	31	-33	
	10	2	K	B1	.17214	0	15.719	.95222	.04077	-.04901	1	2	3	9	14	24	29	30	-32	
	13	2	K	B1	.30694	0	18.561	1.2173	.00035	-.00103	1	2	3	14	15	20	22	-24	26	
	18	2	K	B1	-.59197	0	2.2374	.16313	.03542	-.03916	1	2	10	14	21	-23	-25	29		
	22	2	K	B1	.30337	0	18.561	1.2173	.00038	-.00119	1	2	3	14	20	22	-24	29		
	23	2	K	B1	.17570	0	15.719	.95226	.04073	-.04884	1	2	3	9	14	15	24	26	30	-32
	24	2	K	B1	-.50560	0	.65306	.02044	-.04629	.05609	1	2	11	14	20	22	-24	29		
	25	2	K	B1	-.12855	0	15.790	.96884	-.04593	.05528	1	2	3	11	14	15	-24	26	30	-32
	26	2	K	B1	-.59168	0	2.2373	.16312	.03543	-.03920	1	2	10	14	20	22	24	29		
	27	2	K	B1	.07932	0	3.4220	.26832	.00013	-.00034	1	2	14	15	25	26	39	41		
	28	2	K	B1	.39888	0	18.559	1.2168	.00051	-.00145	1	2	3	14	-25	31	33			
	29	2	K	B1	-.47295	0	.65278	.02033	-.04629	.05621	1	2	11	14	-24	30	32			
	30	2	K	B1	-.51906	0	2.2361	.16276	.03552	-.03937	1	2	10	14	20	-22	24	29		
	31	2	K	B1	.34578	0	18.560	1.2172	.00039	-.00107	1	2	3	14	15	25	26	39	41	
	44	2	K	B1	-.50204	0	.65326	.02047	-.04632	.05626	1	2	11	14	15	20	22	-24	26	

Инд. №

Подпись и дата

Взам. инв.

442-22-01-КР.РР

Лист

125

Изм. Кол. Лист Недок Подпись Дата

1511 1	1 2	A1-.13465 0	17.179 -2.9318 -.00014 -.00004	1 2 3 14 15 26
6 2	A1-.13754 0	17.179 -2.9317 -.00015 -.00005	1 2 3 14 29	
10 2	A1 .06632 0	3.2749 -.45508 -.00024 -.00032	1 2 4 14 29	

ЭЛМНС КРТ СТ КС Г| N МК МУ QZ MZ QY ЗАГРУЖЕНИЯ.

17 2	A1 .06922 0	3.2751 -.45513 -.00023 -.00031	1 2 4 14 15 26	
27 2	A1 .03360 0	3.2766 -.45554 -.00012 -.00016	1 2 14 15 26	
28 1	A1 .06823 0	3.2751 -.45511 -.00023 -.00031	1 2 4 14	
29 1	A1-.13563 0	17.179 -2.9318 -.00015 -.00004	1 2 3 14	
30 1	A1 .03070 0	3.2764 -.45549 -.00013 -.00017	1 2 14 29	
1 2 K	B1-.10014 0	17.178 -2.9314 -.00024 -.00017	1 2 3 14 15 -24 26 30 -32	
6 2 K	B1-.15550 0	17.180 -2.9319 -.00010 .00002	1 2 3 14 20 22 -24 29	
8 2 K	B1-.15678 0	17.179 -2.9319 -.00010 .00001	1 2 3 14 21 -23 -25 29	
9 2 K	B1-1.2125 0	14.460 -2.5148 .04098 .03913	1 2 3 9 14 15 20 22 -24 26	
10 2 K	B1 .00610 0	.62941 -.05822 -.04381 -.04060	1 2 4 11 14 24 29 30 -32	
14 2 K	B1-.15260 0	17.180 -2.9320 -.00009 .00003	1 2 3 14 15 20 22 -24 26	
17 2 K	B1 .34497 0	2.1389 -.28427 .02195 .02001	1 2 4 12 14 15 -24 26 30 -32	
18 2 K	B1-1.2168 0	14.460 -2.5147 .04096 .03911	1 2 3 9 14 20 22 24 29	
23 2 K	B1 .02605 0	2.1433 -.28556 .03586 .03325	1 2 4 10 14 15 -24 26 30 -32	
24 2 K	B1-.25023 0	14.535 -2.5354 -.04357 -.04012	1 2 3 11 14 20 22 24 29	
25 2 K	B1 .01041 0	.62988 -.05835 -.04379 -.04058	1 2 4 11 14 15 -24 26 30 -32	
27 2 K	B1 .27632 0	2.1417 -.28506 .02216 .02030	1 2 12 14 15 25 26 39 41	
28 2 K	B1 .09510 0	3.2738 -.45477 -.00032 -.00044	1 2 4 14 -25 31 33	
29 2 K	B1-1.1983 0	14.460 -2.5146 .04094 .03908	1 2 3 9 14 -24 30 32	
30 2 K	B1-.04619 0	.63154 -.05881 -.04365 -.04039	1 2 11 14 20 -22 24 29	
33 2 K	B1-1.0128 0	.55588 -.03804 .04087 .03884	1 2 9 14 20 -22 24 29	
34 2 K	B1-.13846 0	17.179 -2.9318 -.00013 -.00001	1 2 3 14 -24 30 32	
43 2 K	B1-1.0442 0	.55772 -.03855 .04100 .03901	1 2 9 14 15 20 22 -24 26	
1511 2	1 2	A1-.13550 0	15.408 -2.9734 -.00012 -.00004	1 2 3 14 15 26
6 2	A1-.13839 0	15.407 -2.9733 -.00012 -.00005	1 2 3 14 29	
10 2	A1 .06547 0	2.9894 -.49665 -.00005 -.00032	1 2 4 14 29	
17 2	A1 .06837 0	2.9896 -.49670 -.00004 -.00031	1 2 4 14 15 26	
27 2	A1 .03275 0	2.9908 -.49711 -.00003 -.00016	1 2 14 15 26	
28 1	A1 .06738 0	2.9895 -.49668 -.00004 -.00031	1 2 4 14	
29 1	A1-.13648 0	15.407 -2.9733 -.00012 -.00004	1 2 3 14	
30 1	A1 .02985 0	2.9906 -.49706 -.00003 -.00017	1 2 14 29	
1 2 K	B1-.10099 0	15.406 -2.9730 -.00014 -.00017	1 2 3 14 15 -24 26 30 -32	
6 2 K	B1-.15763 0	15.408 -2.9734 -.00011 .00001	1 2 3 14 21 -23 -25 29	
9 2 K	B1-1.2133 0	12.939 -2.5564 .01750 .03913	1 2 3 9 14 15 20 22 -24 26	
10 2 K	B1 .00525 0	.58201 -.09979 -.01944 -.04060	1 2 4 11 14 24 29 30 -32	
14 2 K	B1-.15345 0	15.408 -2.9736 -.00011 .00003	1 2 3 14 15 20 22 -24 26	
17 2 K	B1 .34412 0	1.9559 -.32584 .00994 .02001	1 2 4 12 14 15 -24 26 30 -32	
18 2 K	B1-1.2177 0	12.938 -2.5562 .01749 .03911	1 2 3 9 14 20 22 24 29	
24 2 K	B1-.25108 0	13.002 -2.5770 -.01949 -.04012	1 2 3 11 14 20 22 24 29	
25 2 K	B1 .00957 0	.58240 -.09992 -.01944 -.04058	1 2 4 11 14 15 -24 26 30 -32	
27 2 K	B1 .27547 0	1.9582 -.32663 .00998 .02030	1 2 12 14 15 25 26 39 41	
28 2 K	B1 .09425 0	2.9885 -.49634 -.00006 -.00044	1 2 4 14 -25 31 33	
29 2 K	B1-1.1992 0	12.938 -2.5562 .01749 .03908	1 2 3 9 14 -24 30 32	
30 2 K	B1-.04704 0	.58378 -.10038 -.01942 -.04039	1 2 11 14 20 -22 24 29	
33 2 K	B1-1.0136 0	.52058 -.07961 .01757 .03884	1 2 9 14 20 -22 24 29	
34 2 K	B1-.13930 0	15.408 -2.9734 -.00012 -.00001	1 2 3 14 -24 30 32	
43 2 K	B1-1.0451 0	.52211 -.08012 .01759 .03901	1 2 9 14 15 20 22 -24 26	
44 2 K	B1-.19862 0	13.000 -2.5764 -.01952 -.04033	1 2 3 11 14 24 29 30 -32	
1511 3	1 2	A1-.13635 0	13.611 -3.0149 -.00010 -.00004	1 2 3 14 15 26
6 2	A1-.13924 0	13.611 -3.0149 -.00009 -.00005	1 2 3 14 29	
10 2	A1 .06462 0	2.6789 -.53822 .00014 -.00032	1 2 4 14 29	
17 2	A1 .06752 0	2.6791 -.53827 .00013 -.00031	1 2 4 14 15 26	
27 2	A1 .03190 0	2.6801 -.53868 .00006 -.00016	1 2 14 15 26	
28 1	A1 .06654 0	2.6790 -.53826 .00014 -.00031	1 2 4 14	
29 1	A1-.13733 0	13.611 -3.0149 -.00009 -.00004	1 2 3 14	
30 1	A1 .02900 0	2.6799 -.53863 .00007 -.00017	1 2 14 29	
1 2 K	B1-.10184 0	13.610 -3.0146 -.00003 -.00017	1 2 3 14 15 -24 26 30 -32	
6 2 K	B1-.15848 0	13.611 -3.0150 -.00012 .00001	1 2 3 14 21 -23 -25 29	

Инд. №	Подпись и дата	Взам. инв.			
	Изм.	Кол.	Лист	№ док	Подпись

9	2	K	B1-1.2142	0	11.393	-2.5979	-.00598	.03913	1	2	3	9	14	15	20	22	-24	26	
10	2	K	B1.00440	0	.50966	-.14136	.00491	-.04060	1	2	4	11	14	24	29	30	-32		
14	2	K	B1-.15430	0	13.612	-3.0151	-.00013	.00003	1	2	3	14	15	20	22	-24	26		
17	2	K	B1.34327	0	1.7479	-.36742	-.00206	.02001	1	2	4	12	14	15	-24	26	30	-32	
18	2	K	B1-1.2185	0	11.392	-2.5978	-.00596	.03911	1	2	3	9	14	20	22	24	29		
23	2	K	B1.00872	0	.50997	-.14149	.00490	-.04058	1	2	4	11	14	15	-24	26	30	-32	
27	2	K	B1.27462	0	1.7498	-.36820	-.00220	.02030	1	2	12	14	15	25	26	39	41		
28	2	K	B1.09341	0	2.6782	-.53791	.00019	-.00044	1	2	4	14	-25	31	33				
29	2	K	B1-1.2000	0	11.392	-2.5978	-.00595	.03908	1	2	3	9	14	-24	30	32			
30	2	K	B1-.04788	0	.51108	-.14195	.00481	-.04039	1	2	11	14	20	-22	24	29			
33	2	K	B1-1.0145	0	.46034	-.12118	-.00573	.03884	1	2	9	14	20	-22	24	29			

ЭЛМНС КРТ СТКСГ| N МК МУ QZ MZ QY ЗАГРУЖЕНИЯ.

34	2	K	B1-.14015	0	13.611	-3.0150	-.00011	-.00001	1	2	3	14	-24	30	32				
1512	1	1	2	A1-.15911	0	13.511	-4.7463	-.00009	-.00034	1	2	3	14	29					
6	2	A1	-.16099	0	13.511	-4.7464	-.00010	-.00032	1	2	3	14	15	26					
9	2	A1	.06795	0	2.6605	-.85898	.00013	.00019	1	2	4	14	15	26					
17	2	A1	.06982	0	2.6604	-.85893	.00014	.00017	1	2	4	14	29						
27	1	A1	.06856	0	2.6605	-.85897	.00014	.00019	1	2	4	14							
28	1	A1	.03282	0	2.6614	-.85934	.00007	.00006	1	2	14	29							
29	2	A1	.03094	0	2.6615	-.85939	.00006	.00008	1	2	14	15	26						
30	1	A1	-.16038	0	13.511	-4.7464	-.00009	-.00033	1	2	3	14							
32	1	A1	.03155	0	2.6614	-.85938	.00006	.00007	1	2	14								
1	2	K	B1-.12216	0	13.510	-4.7459	-.00002	-.00024	1	2	3	14	24	29	30	-32			
6	2	K	B1-.18000	0	13.512	-4.7466	-.00013	-.00038	1	2	3	14	15	20	22	-24	26		
9	2	K	B1-.04980	0	.51008	-.13320	.00490	.00611	1	2	4	11	14	15	-24	26	30	-32	
10	2	K	B1-1.1701	0	11.311	-4.0002	-.00596	-.00834	1	2	3	9	14	20	22	24	29		
17	2	K	B1.32132	0	1.7369	-.54704	-.00205	-.00230	1	2	4	12	14	24	29	30	-32		
18	2	K	B1-1.1755	0	11.312	-4.0003	-.00598	-.00830	1	2	3	9	14	15	20	22	-24	26	
27	2	K	B1.09860	0	2.6596	-.85862	.00019	.00027	1	2	4	14	-25	31	33				
28	2	K	B1.26784	0	1.7384	-.54763	-.00215	-.00248	1	2	12	14	20	-22	24	29			
29	2	K	B1-.12035	0	.51195	-.13398	.00476	.00589	1	2	11	14	15	17	-19	25	26		
30	2	K	B1-1.1619	0	11.311	-4.0002	-.00595	-.00826	1	2	3	9	14	-24	30	32			
32	2	K	B1.04851	0	2.6610	-.85920	.00010	.00013	1	2	14	20	-22	-24					
33	2	K	B1-.94703	0	.46087	-.11294	-.00574	-.00779	1	2	9	14	20	-22	-24				
34	2	K	B1-.16702	0	13.512	-4.7465	-.00011	-.00032	1	2	3	14	15	-24	26	30	32		
43	2	K	B1-.04440	0	.50977	-.13307	.00491	.00608	1	2	4	11	14	24	29	30	-32		
1512	2	1	2	A1-.15996	0	10.651	-4.7879	.00011	-.00034	1	2	3	14	29					
6	2	A1	-.16184	0	10.651	-4.7879	.00009	-.00032	1	2	3	14	15	26					
9	2	A1	.06710	0	2.1326	-.90056	.00002	.00019	1	2	4	14	15	26					
17	2	A1	.06898	0	2.1325	-.90050	.00003	.00017	1	2	4	14	29						
27	1	A1	.06771	0	2.1326	-.90054	.00002	.00019	1	2	4	14							
28	1	A1	.03197	0	2.1333	-.90091	.00003	.00006	1	2	14	29							
29	2	A1	.03009	0	2.1334	-.90097	.00001	.00008	1	2	14	15	26						
30	1	A1	-.16123	0	10.651	-4.7879	.00010	-.00033	1	2	3	14							
32	1	A1	.03070	0	2.1333	-.90095	.00002	.00007	1	2	14								
1	2	K	B1-.12301	0	10.650	-4.7875	.00012	-.00024	1	2	3	14	24	29	30	-32			
6	2	K	B1-.18084	0	10.651	-4.7882	.00009	-.00038	1	2	3	14	15	20	22	-24	26		
9	2	K	B1-.05065	0	.41769	-.17477	.00187	.00611	1	2	4	11	14	15	-24	26	30	-32	
10	2	K	B1-1.1709	0	8.8991	-4.0418	-.00140	-.00834	1	2	3	9	14	20	22	24	29		
17	2	K	B1.32047	0	1.3962	-.58861	-.00110	-.00230	1	2	4	12	14	24	29	30	-32		
18	2	K	B1-1.1763	0	8.8994	-4.0419	-.00144	-.00830	1	2	3	9	14	15	20	22	-24	26	
27	2	K	B1.09775	0	2.1320	-.90019	.00003	.00027	1	2	4	14	-25	31	33				
28	2	K	B1.26700	0	1.3973	-.58920	-.00110	-.00248	1	2	12	14	20	-22	24	29			
29	2	K	B1-.12120	0	.41909	-.17555	.00187	.00589	1	2	11	14	15	17	-19	25	26		
30	2	K	B1-1.1628	0	8.8991	-4.0418	-.00144	-.00826	1	2	3	9	14	-24	30	32			
32	2	K	B1.04766	0	2.1330	-.90077	.00002	.00013	1	2	14	20	-22	-24					
33	2	K	B1-.94788	0	.38063	-.15452	-.00151	-.00779	1	2	9	14	20	-22	-24				
34	2	K	B1-.16787	0	10.651	-4.7880	.00008	-.00032	1	2	3	14	15	-24	26	30	32		
43	2	K	B1-.32663	0	8.9372	-4.0626	.00198	.00538	1	2	3	11	14	20	22	24	29		
44	2	K	B1-.06744	0	1.4001	-.59081	-.00169	-.00478	1	2	10	14	15	16	-24	26			
1512	3	1	2	A1-.16081	0	7.7661	-4.8295	.00031	-.00034	1	2	3	14	29					
3	2	A1	-.16248	0	7.7662	-4.8295	.00029	-.00032	1	2	3	14	26						

Инд. № Подпись и дата Взам. инв.

Изм.	Кол.	Лист	№ док	Подпись	Дата
------	------	------	-------	---------	------

442-22-01-КР.РР

6	2	A1-.16268	0	7.7662	-4.8295	.00028	-.00032	1	2	3	14	15	26	
9	2	A1.06625	0	1.5798	-.94213	-.00009	.00019	1	2	4	14	15	26	
17	2	A1.06813	0	1.5798	-.94207	-.00006	.00017	1	2	4	14	29		
27	1	A1.06686	0	1.5798	-.94211	-.00008	.00019	1	2	4	14			
28	1	A1.03112	0	1.5803	-.94248	-.00000	.00006	1	2	14	29			
29	2	A1.02925	0	1.5803	-.94254	-.00002	.00008	1	2	14	15	26		
30	1	A1-.16208	0	7.7661	-4.8295	.00029	-.00033	1	2	3	14			
32	1	A1.02985	0	1.5803	-.94252	-.00002	.00007	1	2	14				
1	2	K B1-.12386	0	7.7656	-4.8290	.00026	-.00024	1	2	3	14	24	29	30 -32
3	2	K B1-.12552	0	7.7656	-4.8291	.00024	-.00022	1	2	3	14	24	26	30 -32
6	2	K B1-.18169	0	7.7664	-4.8297	.00032	-.00038	1	2	3	14	15	20	22 -24 26
9	2	K B1-.05149	0	.30035	-.21635	-.00270	.00611	1	2	4	11	14	15	-24 26 30 -32
10	2	K B1-1.1718	0	6.4616	-4.0833	.00422	-.00834	1	2	3	9	14	20	22 24 29
17	2	K B1.31962	0	1.0306	-.63018	.00089	-.00230	1	2	4	12	14	24	29 30 -32
18	2	K B1-1.1772	0	6.4617	-4.0835	.00417	-.00830	1	2	3	9	14	15	20 22 -24 26
27	2	K B1.09690	0	1.5794	-.94176	-.00013	.00027	1	2	4	14	-25	31	33
28	2	K B1.26615	0	1.0313	-.63077	.00100	-.00248	1	2	12	14	20	-22	24 29
29	2	K B1-.12205	0	.30128	-.21712	-.00256	.00589	1	2	11	14	15	17	-19 25 26
30	2	K B1-1.1636	0	6.4615	-4.0833	.00414	-.00826	1	2	3	9	14	-24	30 32

ЭЛМНС КРТ СТ КС Г| N МК МУ QZ MZ QY ЗАГРУЖЕНИЯ.

32	2	K B1.04681	0	1.5801	-.94234	-.00006	.00013	1	2	14	20	-22	-24	
33	2	K B1-.94873	0	.27545	-.19609	.00379	-.00779	1	2	9	14	20	-22	-24
34	2	K B1-.16872	0	7.7663	-4.8296	.00028	-.00032	1	2	3	14	15	-24	26 30 32
1513	1	1 2 A1-.19084	0	7.6973	-6.3728	.00031	.00026	1	2	3	14	29		
3	2	A1-.19250	0	7.6973	-6.3729	.00029	.00024	1	2	3	14	26		
6	2	A1-.19271	0	7.6973	-6.3729	.00028	.00024	1	2	3	14	15	26	
10	2	A1.06001	0	1.5652	-1.2628	-.00009	-.00008	1	2	4	14	15	26	
17	2	A1.06188	0	1.5652	-1.2627	-.00006	-.00005	1	2	4	14	29		
27	1	A1.02487	0	1.5657	-1.2631	-.00000	0	1	2	14	29			
28	1	A1.06061	0	1.5652	-1.2628	-.00008	-.00007	1	2	4	14			
29	1	A1-.19211	0	7.6973	-6.3729	.00029	.00024	1	2	3	14			
30	2	A1.02300	0	1.5657	-1.2632	-.00002	-.00002	1	2	14	15	26		
32	1	A1.02361	0	1.5657	-1.2632	-.00002	-.00001	1	2	14				
1	2	K B1-.15389	0	7.6968	-6.3724	.00026	.00022	1	2	3	14	24	29	30 -32
3	2	K B1-.15555	0	7.6968	-6.3724	.00024	.00020	1	2	3	14	24	26	30 -32
6	2	K B1-.21172	0	7.6976	-6.3731	.00032	.00026	1	2	3	14	15	20	22 -24 26
9	2	K B1-1.1954	0	6.4070	-5.2976	.00422	.00352	1	2	3	9	14	20	22 24 29
10	2	K B1-.05121	0	.29952	-.20803	-.00270	-.00225	1	2	4	11	14	15	-24 26 30 -32
17	2	K B1.31606	0	1.0217	-.80992	.00089	.00074	1	2	4	12	14	24	29 30 -32
18	2	K B1-1.2008	0	6.4072	-5.2977	.00417	.00348	1	2	3	9	14	15	20 22 -24 26
27	2	K B1.26259	0	1.0224	-.81051	.00100	.00083	1	2	12	14	20	-22	24 29
28	2	K B1.09065	0	1.5648	-1.2624	-.00013	-.00010	1	2	4	14	-25	31	33
29	2	K B1-1.1873	0	6.4070	-5.2976	.00414	.00345	1	2	3	9	14	-24	30 32
30	2	K B1-.12177	0	.30045	-.20881	-.00256	-.00214	1	2	11	14	15	17	-19 25 26
32	2	K B1.04057	0	1.5655	-1.2630	-.00006	-.00005	1	2	14	20	-22	-24	
33	2	K B1-.94859	0	.27514	-.18771	.00379	.00316	1	2	9	14	20	-22	-24
34	2	K B1-.19875	0	7.6974	-6.3730	.00028	.00023	1	2	3	14	15	-24	26 30 32
1513	2	1 2 A1-.19169	0	3.8611	-6.4144	.00015	.00026	1	2	3	14	29		
6	2	A1-.19356	0	3.8611	-6.4144	.00014	.00024	1	2	3	14	15	26	
10	2	A1.05916	0	.79511	-1.3044	-.00004	-.00008	1	2	4	14	15	26	
17	2	A1.06103	0	.79508	-1.3043	-.00003	-.00005	1	2	4	14	29		
27	1	A1.02402	0	.79533	-1.3047	0	0	1	2	14	29			
28	1	A1.05976	0	.79510	-1.3043	-.00004	-.00007	1	2	4	14			
29	1	A1-.19295	0	3.8611	-6.4144	.00014	.00024	1	2	3	14			
30	2	A1.02215	0	.79536	-1.3048	-.00001	-.00002	1	2	14	15	26		
32	1	A1.02276	0	.79535	-1.3048	-.00001	-.00001	1	2	14				
1	2	K B1-.15474	0	3.8608	-6.4140	.00013	.00022	1	2	3	14	24	29	30 -32
4	2	K B1-.98601	0	.15028	-.22968	.00192	.00321	1	2	9	14	15	20	22 -24 26
6	2	K B1-.21257	0	3.8612	-6.4147	.00016	.00026	1	2	3	14	15	20	22 -24 26
9	2	K B1-1.1963	0	3.2160	-5.3392	.00211	.00352	1	2	3	9	14	20	22 24 29
10	2	K B1-.05206	0	.16223	-.24960	-.00135	-.00225	1	2	4	11	14	15	-24 26 30 -32
17	2	K B1.31521	0	.52336	-.85149	.00044	.00074	1	2	4	12	14	24	29 30 -32

Инд. № Подпись и дата Взам. инв.

18	2	K	B1-1.2017	0	3.2160	-5.3393	.00208	.00348	1	2	3	9	14	15	20	22	-24	26	
27	2	K	B1.26174	0	.52372	-.85208	.00050	.00083	1	2	12	14	20	-22	24	29			
28	2	K	B1.08980	0	.79490	-1.3040	-.00006	-.00010	1	2	4	14	-25	31	33				
29	2	K	B1-1.1881	0	3.2160	-5.3392	.00207	.00345	1	2	3	9	14	-24	30	32			
30	2	K	B1-.12262	0	.16270	-.25038	-.00128	-.00214	1	2	11	14	15	17	-19	25	26		
32	2	K	B1.03972	0	.79524	-1.3046	-.00003	-.00005	1	2	14	20	-22	-24					
33	2	K	B1-.94944	0	.15004	-.22928	.00189	.00316	1	2	9	14	20	-22	-24				
34	2	K	B1-.19960	0	3.8612	-6.4145	.00014	.00023	1	2	3	14	15	-24	26	30	32		
1513	3	1	2	A1.06018	0	0	-1.3459	0	-.00005	1	2	4	14	29					
2	2	A1-	19441	0	0	-6.4560	0	.00024	1	2	3	14	15	26					
9	2	A1-	19254	0	0	-6.4560	0	.00026	1	2	3	14	29						
10	2	A1.	05831	0	0	-1.3459	0	-.00008	1	2	4	14	15	26					
27	1	A1.	02317	0	0	-1.3463	0	0	1	2	14	29							
28	1	A1.	05892	0	0	-1.3459	0	-.00007	1	2	4	14							
29	1	A1-	19380	0	0	-6.4560	0	.00024	1	2	3	14							
30	2	A1.	02130	0	0	-1.3463	0	-.00002	1	2	14	15	26						
32	1	A1.	02191	0	0	-1.3463	0	-.00001	1	2	14								
1	2	K	B1.31436	0	0	-.89306	0	.00074	1	2	4	12	14	24	29	30	-32		
2	2	K	B1-1.2025	0	0	-5.3809	0	.00348	1	2	3	9	14	15	20	22	-24	26	
9	2	K	B1-1.1971	0	0	-5.3807	0	.00352	1	2	3	9	14	20	22	24	29		
10	2	K	B1-.05291	0	0	-.29117	0	-.00225	1	2	4	11	14	15	-24	26	30	-32	
14	2	K	B1-.21342	0	0	-6.4562	0	.00026	1	2	3	14	15	20	22	-24	26		
27	2	K	B1.26089	0	0	-.89365	0	.00083	1	2	12	14	20	-22	24	29			
28	2	K	B1.08896	0	0	-1.3456	0	-.00010	1	2	4	14	-25	31	33				
29	2	K	B1-1.1890	0	0	-5.3807	0	.00345	1	2	3	9	14	-24	30	32			
30	2	K	B1-.12346	0	0	-.29195	0	-.00214	1	2	11	14	15	17	-19	25	26		
32	2	K	B1.03887	0	0	-1.3462	0	-.00005	1	2	14	20	-22	-24					

ЭЛМНС КРТ СТ КС Г| N МК МУ QZ MZ QY ЗАГРУЖЕНИЯ.

33	2	K	B1-.95029	0	0	-.27085	0	.00316	1	2	9	14	20	-22	-24				
34	2	K	B1-.20045	0	0	-6.4561	0	.00023	1	2	3	14	15	-24	26	30	32		
1514	1	2	2	A1-.11601	0	0	5.5029	0	-.00004	1	2	3	14	15	26				
9	1	A1-	02211	0	0	1.1855	0	.00002	1	2	14	29							
13	2	A1-	11334	0	0	5.5029	0	-.00001	1	2	3	14	29						
29	1	A1-	02389	0	0	1.1855	0	.00000	1	2	14								
33	1	A1-	11512	0	0	5.5029	0	-.00003	1	2	3	14							
1	2	K	B1.42877	0	0	.80032	0	.00084	1	2	12	14	20	22	24	29			
2	2	K	B1-.55194	0	0	4.6049	0	-.00118	1	2	3	9	14	15	16	18	-24	26	
9	2	K	B1.42289	0	0	.28691	0	.00155	1	2	11	14	20	22	24	29			
13	2	K	B1-.11065	0	0	5.5029	0	.00001	1	2	3	14	20	22	24	29			
28	2	K	B1.27302	0	0	.80042	0	-.00056	1	2	10	14	-25	31	33				
30	2	B1-	55015	0	0	4.6049	0	-.00117	1	2	3	9	14	15	26				
1514	2	1	2	A1-.11249	0	3.2892	5.4613	.00000	-.00001	1	2	3	14	29					
6	2	A1-	11516	0	3.2892	5.4613	.00002	-.00004	1	2	3	14	15	26					
9	1	A1-	02126	0	.69888	1.1440	-.00001	.00002	1	2	14	29							
29	1	A1-	02304	0	.69887	1.1440	-.00000	.00000	1	2	14								
33	1	A1-	11427	0	3.2892	5.4613	.00001	-.00003	1	2	3	14							
1	2	K	B1-.10980	0	3.2892	5.4613	-.00001	.00001	1	2	3	14	20	22	24	29			
6	2	K	B1-.11696	0	3.2892	5.4613	.00003	-.00006	1	2	3	14	15	16	18	-24	26		
9	2	K	B1.42374	0	.15967	.24534	-.00093	.00155	1	2	11	14	20	22	24	29			
10	2	K	B1-.55109	0	2.7504	4.5633	.00071	-.00118	1	2	3	9	14	15	16	18	-24	26	
17	2	K	B1.42962	0	.46772	.75875	-.00050	.00084	1	2	12	14	20	22	24	29			
28	2	K	B1.27387	0	.46778	.75885	.00033	-.00056	1	2	10	14	-25	31	33				
30	2	B1-	54930	0	2.7504	4.5633	.00070	-.00117	1	2	3	9	14	15	26				
1514	3	1	2	A1-.11164	0	6.5536	5.4197	.00001	-.00001	1	2	3	14	29					
6	2	A1-	11431	0	6.5536	5.4197	.00005	-.00004	1	2	3	14	15	26					
9	1	A1-	02041	0	1.3728	1.1024	-.00002	.00002	1	2	14	29							
29	1	A1-	02219	0	1.3728	1.1024	-.00000	.00000	1	2	14								
33	1	A1-	11342	0	6.5536	5.4197	.00003	-.00003	1	2	3	14							
1	2	K	B1-.10895	0	6.5536	5.4197	-.00002	.00001	1	2	3	14	20	22	24	29			
6	2	K	B1-.11611	0	6.5536	5.4197	.00007	-.00006	1	2	3	14	15	16	18	-24	26		
9	2	K	B1.42458	0	.29440	.20376	-.00186	.00155	1	2	11	14	20	22	24	29			
10	2	K	B1-.55024	0	5.4760	4.5217	.00142	-.00118	1	2	3	9	14	15	16	18	-24	26	

Индв. № Подпись и дата Взам. Инв.

	17 2 K B1.43047 0	.91050	.71718	-.00100	.00084	1	2	12	14	20	22	24	29		
	28 2 K B1.27472 0	.91062	.71727	.00067	-.00056	1	2	10	14	-25	31	33			
	30 2 B1-.54845 0	5.4760	4.5217	.00140	-.00117	1	2	3	9	14	15	26			
1515 1	1 2 A1-.08657 0	6.6113	4.1165	.00001	.00009	1	2	3	14	29					
	6 2 A1-.08924 0	6.6113	4.1165	.00005	.00013	1	2	3	14	15	26				
	10 1 A1-.01520 0	1.3850	.83164	-.00002	-.00001	1	2	14	29						
	30 1 A1-.01698 0	1.3850	.83163	-.00000	.00000	1	2	14							
	33 1 A1-.08835 0	6.6113	4.1165	.00003	.00011	1	2	3	14						
	1 2 K B1-.08388 0	6.6113	4.1165	-.00002	.00006	1	2	3	14	20	22	24	29		
	6 2 K B1-.09103 0	6.6113	4.1165	.00007	.00015	1	2	3	14	15	16	18	-24	26	
	9 2 K B1-.52639 0	5.5218	3.4967	.00142	.00194	1	2	3	9	14	15	16	18	-24	26
	10 2 K B1.41823 0	.29521	.21126	-.00186	-.00205	1	2	11	14	20	22	24	29		
	17 2 K B1.42916 0	.91801	.56574	-.00100	-.00139	1	2	12	14	20	22	24	29		
	29 2 B1-.52459 0	5.5218	3.4968	.00140	.00192	1	2	3	9	14	15	26			
1515 2	1 2 A1-.08572 0	9.0688	4.0750	-.00004	.00009	1	2	3	14	29					
	6 2 A1-.08839 0	9.0688	4.0750	-.00002	.00013	1	2	3	14	15	26				
	10 1 A1-.01435 0	1.8716	.79007	-.00001	-.00001	1	2	14	29						
	30 1 A1-.01613 0	1.8715	.79006	-.00000	.00000	1	2	14							
	33 1 A1-.08750 0	9.0688	4.0750	-.00003	.00011	1	2	3	14						
	43 2 A1-.01738 0	1.8715	.79006	.00000	.00001	1	2	4	14	15	26				
	1 2 K B1-.08303 0	9.0688	4.0750	-.00006	.00006	1	2	3	14	20	22	24	29		
	6 2 K B1-.09001 0	9.0688	4.0750	-.00001	.00014	1	2	3	14	15	-24	26	30	-32	
	8 2 K B1-.09018 0	9.0688	4.0750	-.00001	.00015	1	2	3	14	15	16	18	-24	26	
	9 2 K B1-.52554 0	7.6074	3.4552	-.00044	.00194	1	2	3	9	14	15	16	18	-24	26
	10 2 K B1.41908 0	.40950	.16969	-.00063	-.00205	1	2	11	14	20	22	24	29		
	17 2 K B1.43001 0	1.2449	.52417	.00051	-.00139	1	2	12	14	20	22	24	29		
	29 2 B1-.52374 0	7.6074	3.4552	-.00045	.00192	1	2	3	9	14	15	26			
	43 2 K B1.27115 0	1.2450	.52423	.00058	-.00066	1	2	4	10	14	15	-24	26	30	-32
	44 2 K B1.34772 0	7.6067	3.4546	-.00065	-.00194	1	2	3	11	14	20	22	24	29	
1515 3	1 2 A1-.08487 0	11.501	4.0334	-.00010	.00009	1	2	3	14	29					
	6 2 A1-.08754 0	11.501	4.0334	-.00010	.00013	1	2	3	14	15	26				
	10 1 A1-.01350 0	2.3331	.74850	-.00000	-.00001	1	2	14	29						
	30 1 A1-.01528 0	2.3331	.74849	-.00001	.00000	1	2	14							
	33 1 A1-.08665 0	11.501	4.0334	-.00010	.00011	1	2	3	14						
	1 2 K B1-.08218 0	11.501	4.0334	-.00010	.00006	1	2	3	14	20	22	24	29		

ЭЛМНС КРТ СТ КС Г| N МК МУ QZ MZ QY ЗАГРУЖЕНИЯ.

	6 2 K B1-.08916 0	11.501	4.0334	-.00010	.00014	1	2	3	14	15	-24	26	30	-32	
	8 2 K B1-.08934 0	11.501	4.0334	-.00010	.00015	1	2	3	14	15	16	18	-24	26	
	9 2 K B1-.52469 0	9.6680	3.4136	-.00098	.00194	1	2	3	9	14	15	16	18	-24	26
	10 2 K B1.41993 0	.49885	.12812	.00070	-.00205	1	2	11	14	20	22	24	29		
	17 2 K B1.43086 0	1.5470	.48259	.00073	-.00139	1	2	12	14	20	22	24	29		
	26 2 K B1-.52451 0	9.6680	3.4136	-.00097	.00193	1	2	3	9	14	15	-24	26	30	-32
	29 2 B1-.52289 0	9.6680	3.4136	-.00097	.00192	1	2	3	9	14	15	26			
	32 1 B1.41547 0	.49881	.12810	.00070	-.00200	1	2	11	14						
	34 2 B1-.45153 0	.49988	.12870	-.00088	.00180	1	2	9	14	15	26				
	43 2 K B1.42892 0	1.5470	.48259	.00075	-.00138	1	2	4	12	14	24	29	30	-32	
	44 2 K B1-.52414 0	9.6680	3.4136	-.00098	.00193	1	2	3	9	14	15	25	26	31	-33
1516 1	1 2 A1-.04262 0	11.588	2.5714	-.00010	-.00014	1	2	3	14	29					
	6 2 A1-.04982 0	11.588	2.5714	-.00010	-.00015	1	2	3	14	15	26				
	17 1 A1.00070 0	2.3494	.47769	-.00000	-.00003	1	2	14	29						
	28 1 A1-.00410 0	2.3493	.47769	-.00001	-.00003	1	2	14							
	33 1 A1-.04742 0	11.588	2.5714	-.00010	-.00015	1	2	3	14						
	1 2 K B1-.03550 0	11.588	2.5714	-.00010	-.00013	1	2	3	14	20	22	24	29		
	6 2 K B1-.05467 0	11.588	2.5714	-.00010	-.00015	1	2	3	14	15	16	18	-24	26	
	9 2 K B1.35472 0	.49877	.13567	.00070	.00378	1	2	11	14	20	22	24	29		
	10 2 K B1-.42914 0	9.7388	2.2298	-.00097	-.00358	1	2	3	9	14	15	-24	26	30	-32
	17 2 K B1.46005 0	1.5563	.33119	.00073	.00019	1	2	12	14	20	22	24	29		
	18 2 K B1-.42988 0	9.7388	2.2298	-.00098	-.00357	1	2	3	9	14	15	16	18	-24	26
	28 2 K B1.29925 0	1.5563	.33123	.00043	-.00100	1	2	10	14	-25	31	33			
	29 2 K B1-.00859 0	2.3493	.47768	-.00001	-.00003	1	2	14	-24	30	32				
	30 2 B1-.42503 0	9.7388	2.2298	-.00097	-.00357	1	2	3	9	14	15	26			
	32 1 B1.34280 0	.49874	.13566	.00070	.00376	1	2	11	14						

Инд. №

Подпись и дата

Взам. инв.

442-22-01-КР.РР

Лист

130

Изм. Кол. Лист №док Подпись Дата

	34	2	B1-.38171	0	.49965	.13613	-.00088	-.00346	1	2	9	14	15	26					
	43	2	K B1.45546	0	1.5563	.33119	.00075	.00016	1	2	4	12	14	24	29	30	-32		
	44	2	K B1-.42845	0	9.7388	2.2298	-.00098	-.00357	1	2	3	9	14	15	25	26	31	-33	
1516	2	1	2	A1-.04177	0	13.118	2.5298	-.00001	-.00014	1	2	3	14	29					
	6	2	A1-.04898	0	13.118	2.5298	-.00001	-.00015	1	2	3	14	15	26					
	17	1	A1.00155	0	2.6235	.43612	.00001	-.00003	1	2	14	29							
	28	1	A1-.00325	0	2.6235	.43612	.00001	-.00003	1	2	14								
	33	1	A1-.04657	0	13.118	2.5298	-.00001	-.00015	1	2	3	14							
	43	2	A1.00085	0	2.6235	.43612	.00002	-.00004	1	2	4	14	29						
	1	2	K B1-.03465	0	13.118	2.5298	-.00001	-.00013	1	2	3	14	20	22	24	29			
	6	2	K B1-.05382	0	13.118	2.5298	-.00001	-.00015	1	2	3	14	15	16	18	-24	26		
	9	2	K B1.35557	0	.56771	.09410	-.00166	.00378	1	2	11	14	20	22	24	29			
	10	2	K B1-.42829	0	11.064	2.1883	.00125	-.00358	1	2	3	9	14	15	-24	26	30	-32	
	17	2	K B1.46090	0	1.7425	.28962	.00066	.00019	1	2	12	14	20	22	24	29			
	18	2	K B1-.42903	0	11.064	2.1882	.00124	-.00357	1	2	3	9	14	15	16	18	-24	26	
	28	2	K B1.30010	0	1.7426	.28966	.00103	-.00100	1	2	10	14	-25	31	33				
	29	2	K B1-.00774	0	2.6235	.43611	.00000	-.00003	1	2	14	-24	30	32					
	30	2	B1-.42418	0	11.064	2.1883	.00124	-.00357	1	2	3	9	14	15	26				
	32	1	B1.34365	0	.56767	.09409	-.00166	.00376	1	2	11	14							
	34	2	B1-.38086	0	.56886	.09456	.00126	-.00346	1	2	9	14	15	26					
	43	2	K B1-.37112	0	.56891	.09457	.00129	-.00347	1	2	4	9	14	24	29	30	-32		
	44	2	K B1.29770	0	11.063	2.1878	-.00169	.00365	1	2	3	11	14	15	20	22	-24	26	
1516	3	1	2	A1-.04092	0	14.624	2.4882	.00007	-.00014	1	2	3	14	29					
	6	2	A1-.04813	0	14.624	2.4882	.00007	-.00015	1	2	3	14	15	26					
	17	1	A1.00240	0	2.8727	.39455	.00003	-.00003	1	2	14	29							
	23	2	A1.00170	0	2.8727	.39455	.00005	-.00004	1	2	4	14	29						
	28	1	A1-.00240	0	2.8727	.39455	.00003	-.00003	1	2	14								
	33	1	A1-.04572	0	14.624	2.4882	.00007	-.00015	1	2	3	14							
	1	2	K B1-.03380	0	14.624	2.4882	.00006	-.00013	1	2	3	14	20	22	24	29			
	6	2	K B1-.05224	0	14.624	2.4882	.00009	-.00016	1	2	3	14	15	-24	26	30	-32		
	8	2	K B1-.05297	0	14.624	2.4882	.00007	-.00015	1	2	3	14	15	16	18	-24	26		
	9	2	K B1.35642	0	.61170	.05253	-.00393	.00378	1	2	11	14	20	22	24	29			
	10	2	K B1-.42745	0	12.364	2.1467	.00340	-.00358	1	2	3	9	14	15	-24	26	30	-32	
	17	2	K B1.46174	0	1.9038	.24805	.00058	.00019	1	2	12	14	20	22	24	29			
	18	2	K B1-.42818	0	12.364	2.1467	.00339	-.00357	1	2	3	9	14	15	16	18	-24	26	
	23	2	K B1.46105	0	1.9038	.24805	.00060	.00018	1	2	4	12	14	20	22	24	29		
	28	2	K B1.30095	0	1.9039	.24808	.00164	-.00100	1	2	10	14	-25	31	33				
	29	2	K B1-.00689	0	2.8727	.39454	.00003	-.00003	1	2	14	-24	30	32					
	30	2	B1-.42334	0	12.364	2.1467	.00338	-.00357	1	2	3	9	14	15	26				
	31	2	K B1.00951	0	2.8727	.39456	.00002	-.00002	1	2	14	20	22	24	29				
	32	1	B1.34449	0	.61165	.05251	-.00392	.00376	1	2	11	14							
	34	2	B1-.38001	0	.61313	.05299	.00334	-.00346	1	2	9	14	15	26					
1517	1	1	2	A1-.00974	0	14.695	.86745	.00007	.00009	1	2	3	14	29					

ЭЛМНС КРТ СТ КС Г| N МК МУ QZ MZ QY ЗАГРУЖЕНИЯ.

	6	2	A1-.01695	0	14.695	.86745	.00007	.00007	1	2	3	14	15	26					
	17	1	A1.00761	0	2.8846	.12375	.00003	.00005	1	2	14	29							
	23	2	A1.00691	0	2.8846	.12375	.00005	.00007	1	2	4	14	29						
	29	1	A1-.01454	0	14.695	.86745	.00007	.00007	1	2	3	14							
	30	2	A1.00040	0	2.8846	.12374	.00003	.00003	1	2	14	15	26						
	1	2	K B1-.00262	0	14.696	.86746	.00006	.00010	1	2	3	14	20	22	24	29			
	6	2	K B1-.02106	0	14.695	.86744	.00009	.00007	1	2	3	14	15	-24	26	30	-32		
	8	2	K B1-.02179	0	14.695	.86744	.00007	.00006	1	2	3	14	15	16	18	-24	26		
	9	2	K B1-.38193	0	12.424	.80418	.00340	.00469	1	2	3	9	14	24	29	30	-32		
	10	2	B1.33453	0	.61135	.06012	-.00392	-.00524	1	2	11	14	15	26					
	17	2	K B1.45958	0	1.9105	.09668	.00058	.00042	1	2	12	14	20	22	24	29			
	18	2	K B1-.39721	0	12.424	.80416	.00339	.00464	1	2	3	9	14	15	16	18	-24	26	
	23	2	K B1.45888	0	1.9105	.09669	.00060	.00044	1	2	4	12	14	20	22	24	29		
	25	2	K B1.34885	0	.61141	.06014	-.00393	-.00521	1	2	11	14	20	22	24	29			
	26	2	K B1-.39648	0	12.424	.80416	.00340	.00465	1	2	3	9	14	15	-24	26	30	-32	
	27	2	K B1.45723	0	1.9105	.09668	.00060	.00043	1	2	12	14	20	-22	24	29			
	28	2	K B1.33672	0	.61136	.06013	-.00393	-.00524	1	2	11	14	20	22	-24				
	29	2	K B1-.38690	0	12.424	.80417	.00339	.00467	1	2	3	9	14	21	23	-25			

Инд. № Подпись и дата Взам. инв.

442-22-01-КР.РР

Лист

131

Изм. Кол. Лист №док Подпись Дата

	30	2	K	B1-.00282	0	2.8846	.12374	.00003	.00003	1	2	14	15	25	26	39	41		
	32	1		B1.44766	0	1.9105	.09667	.00059	.00039	1	2	12	14						
	34	2		B1-.37501	0	.61283	.06046	.00334	.00462	1	2	9	14	15	26				
1517	2	1	2	A1-.00889	0	15.203	.82588	.00002	.00009	1	2	3	14	29					
	6	2		A1-.01610	0	15.203	.82587	.00003	.00007	1	2	3	14	15	26				
	17	1		A1.00846	0	2.9464	.08218	-.00000	.00005	1	2	14	29						
	29	1		A1-.01369	0	15.203	.82588	.00003	.00007	1	2	3	14						
	30	2		A1.00125	0	2.9464	.08217	.00001	.00003	1	2	14	15	26					
	1	2	K	B1-.00177	0	15.204	.82589	.00000	.00010	1	2	3	14	20	22	24	29		
	6	2	K	B1-.02094	0	15.203	.82587	.00004	.00006	1	2	3	14	15	16	18	-24	26	
	9	2	K	B1-.38108	0	12.894	.76261	.00078	.00469	1	2	3	9	14	24	29	30	-32	
	10	2		B1.33538	0	.63496	.01855	-.00108	-.00524	1	2	11	14	15	26				
	17	2	K	B1.46043	0	1.9560	.05511	.00054	.00042	1	2	12	14	20	22	24	29		
	18	2	K	B1-.39636	0	12.894	.76259	.00080	.00464	1	2	3	9	14	15	16	18	-24	26
	27	2	K	B1.45808	0	1.9560	.05511	.00055	.00043	1	2	12	14	20	-22	24	29		
	28	2	K	B1.33756	0	.63497	.01856	-.00109	-.00524	1	2	11	14	20	22	-24			
	29	2	K	B1-.38605	0	12.894	.76260	.00079	.00467	1	2	3	9	14	21	23	-25		
	30	2	K	B1-.00197	0	2.9464	.08217	.00001	.00003	1	2	14	15	25	26	39	41		
	31	2	K	B1.01557	0	2.9464	.08219	-.00002	.00007	1	2	14	20	22	24	29			
	32	1		B1.44851	0	1.9560	.05510	.00057	.00039	1	2	12	14						
	34	2		B1-.37416	0	.63664	.01889	.00077	.00462	1	2	9	14	15	26				
	43	2	K	B1.27369	0	14.213	.79881	.00083	.00171	1	2	3	10	14	15	-24	26	30	-32
	44	2	K	B1.34970	0	.63502	.01857	-.00112	-.00521	1	2	11	14	20	22	24	29		
1517	3	1	2	A1-.00804	0	15.687	.78431	-.00003	.00009	1	2	3	14	29					
	6	2		A1-.01525	0	15.687	.78430	-.00000	.00007	1	2	3	14	15	26				
	17	1		A1.00931	0	2.9832	.04061	-.00003	.00005	1	2	14	29						
	29	1		A1-.01284	0	15.687	.78431	-.00001	.00007	1	2	3	14						
	30	2		A1.00210	0	2.9832	.04060	-.00001	.00003	1	2	14	15	26					
	44	2		A1.00861	0	2.9833	.04061	-.00003	.00007	1	2	4	14	29					
	1	2	K	B1-.00092	0	15.687	.78432	-.00006	.00010	1	2	3	14	20	22	24	29		
	6	2	K	B1-.02009	0	15.686	.78430	.00000	.00006	1	2	3	14	15	16	18	-24	26	
	9	2	K	B1-.38024	0	13.339	.72103	-.00239	.00469	1	2	3	9	14	24	29	30	-32	
	10	2		B1.33623	0	.63362	-.02301	.00259	-.00524	1	2	11	14	15	26				
	14	2	K	B1.33173	0	.63360	-.02301	.00261	-.00525	1	2	11	14	15	-24	26	30	32	
	17	2	K	B1.46128	0	1.9766	.01354	.00050	.00042	1	2	12	14	20	22	24	29		
	18	2	K	B1-.39551	0	13.339	.72102	-.00235	.00464	1	2	3	9	14	15	16	18	-24	26
	27	2	K	B1.45893	0	1.9766	.01354	.00051	.00043	1	2	12	14	20	-22	24	29		
	28	2	K	B1.33841	0	.63363	-.02301	.00258	-.00524	1	2	11	14	20	22	-24			
	29	2	K	B1-.38520	0	13.339	.72103	-.00238	.00467	1	2	3	9	14	21	23	-25		
	30	2	K	B1-.00112	0	2.9832	.04060	-.00000	.00003	1	2	14	15	25	26	39	41		
	31	2	K	B1.01642	0	2.9833	.04061	-.00006	.00007	1	2	14	20	22	24	29			
	32	1		B1.44936	0	1.9766	.01353	.00054	.00039	1	2	12	14						
	34	2		B1-.37331	0	.63550	-.02267	-.00237	.00462	1	2	9	14	15	26				
	43	2	K	B1.31476	0	13.337	.72068	.00261	-.00520	1	2	3	11	14	15	-24	26	30	-32
	44	2	K	B1-.35968	0	.63558	-.02266	-.00242	.00467	1	2	4	9	14	20	22	24	29	
1518	1	1	2	A1.04334	0	15.795	-1.0350	-.00003	-.00049	1	2	3	14	29					
	6	2		A1.03088	0	15.795	-1.0350	-.00000	-.00032	1	2	3	14	15	26				
	29	2		A1.01338	0	2.9994	-.23019	-.00001	-.00016	1	2	14	15	26					
	32	1		A1.03504	0	15.795	-1.0350	-.00001	-.00038	1	2	3	14						
	44	2		A1.02585	0	2.9994	-.23018	-.00003	-.00040	1	2	4	14	29					
	1	2	K	B1.05507	0	15.795	-1.0350	-.00006	-.00064	1	2	3	14	20	22	24	29		

ЭЛМНС КРТ СТКСГ| N МК МУ QZ MZ QY ЗАГРУЖЕНИЯ.

	6	2	K	B1.02250	0	15.795	-1.0350	.00000	-.00021	1	2	3	14	15	16	18	-24	26	
	9	2	K	B1.10004	0	.63318	-.01532	.00261	.01427	1	2	11	14	15	-24	26	30	32	
	10	2	K	B1-.14486	0	13.430	-.82000	-.00241	-.01223	1	2	3	9	14	20	22	24	29	
	14	2	K	B1.02297	0	15.795	-1.0350	.00000	-.00020	1	2	3	14	15	-24	26	30	32	
	17	2	K	B1.58233	0	14.781	-.94264	.00050	-.00403	1	2	3	12	14	20	22	24	29	
	18	2	K	B1-.19494	0	.63506	-.01514	-.00235	-.00164	1	2	9	14	15	16	18	-24	26	
	24	2	K	B1-.19493	0	.63506	-.01514	-.00235	-.01170	1	2	4	9	14	15	16	18	-24	26
	27	1		B1.11211	0	.63322	-.01532	.00258	.01409	1	2	11	14						
	30	2	K	B1-.17876	0	.63511	-.01514	-.00238	-.01185	1	2	9	14	-25	31	-33			

Индв. № Подпись и дата Взам. инв.

442-22-01-КР.РР

Лист

132

Изм. Кол. Лист №док Подпись Дата

	31	2	K	B1	.56484	0	1.9857	-.13776	.00050	-.00394	1	2	4	12	14	20	22	24	29		
	33	1		B1	-.18240	0	.63510	-.01514	-.00237	-.01181	1	2	9	14							
	43	2	K	B1	.11950	0	13.428	-.82020	.00261	.01406	1	2	3	11	14	15	-24	26	30	-32	
	44	2	K	B1	-.16236	0	.63516	-.01512	-.00242	-.01214	1	2	4	9	14	20	22	24	29		
1518	2	1	2	A1	.04419	0	15.161	-1.0766	.00026	-.00049	1	2	3	14	29						
	6	2		A1	.03173	0	15.161	-1.0766	.00018	-.00032	1	2	3	14	15	26					
	29	2		A1	.01423	0	2.8488	-.27176	.00008	-.00016	1	2	14	15	26						
	32	1		A1	.03589	0	15.161	-1.0766	.00021	-.00038	1	2	3	14							
	1	2	K	B1	.05592	0	15.161	-1.0766	.00032	-.00064	1	2	3	14	20	22	24	29			
	6	2	K	B1	.02335	0	15.161	-1.0766	.00013	-.00021	1	2	3	14	15	16	18	-24	26		
	8	2	K	B1	.02337	0	15.161	-1.0766	.00013	-.00021	1	2	3	14	15	16	-18	-24	26		
	9	2	K	B1	.10089	0	.61151	-.05690	-.00595	.01427	1	2	11	14	15	-24	26	30	32		
	10	2	K	B1	-.14401	0	12.926	-.86157	.00492	-.01223	1	2	3	9	14	20	22	24	29		
	14	2	K	B1	.02382	0	15.161	-1.0766	.00012	-.00020	1	2	3	14	15	-24	26	30	32		
	17	2	K	B1	.58318	0	14.203	-.98421	.00234	-.00403	1	2	3	12	14	20	22	24	29		
	18	2	K	B1	-.19409	0	.61350	-.05672	.00463	-.01164	1	2	9	14	15	16	18	-24	26		
	24	2	K	B1	.10044	0	.61151	-.05690	-.00595	.01426	1	2	11	14	15	16	-18	-24	26		
	26	2	K	B1	-.19408	0	.61350	-.05671	.00466	-.01170	1	2	4	9	14	15	16	18	-24	26	
	27	1		B1	.11296	0	.61155	-.05689	-.00587	.01409	1	2	11	14							
	30	2	K	B1	-.17791	0	.61355	-.05671	.00472	-.01185	1	2	9	14	-25	31	-33				
	31	2	K	B1	.56569	0	1.8906	-.17933	.00228	-.00394	1	2	4	12	14	20	22	24	29		
	33	1		B1	-.18155	0	.61354	-.05671	.00470	-.01181	1	2	9	14							
	43	2	K	B1	-.14687	0	12.926	-.86157	.00492	-.01221	1	2	3	9	14	20	-22	24	29		
	44	2		B1	.10881	0	.61154	-.05689	-.00590	.01415	1	2	11	14	15	26					
1518	3	1	2	A1	.04504	0	14.503	-1.1182	.00055	-.00049	1	2	3	14	29						
	6	2		A1	.03258	0	14.503	-1.1182	.00037	-.00032	1	2	3	14	15	26					
	29	2		A1	.01508	0	2.6732	-.31334	.00018	-.00016	1	2	14	15	26						
	32	1		A1	.03674	0	14.503	-1.1182	.00043	-.00038	1	2	3	14							
	1	2	K	B1	.05677	0	14.503	-1.1181	.00071	-.00064	1	2	3	14	20	22	24	29			
	6	2	K	B1	.02662	0	14.503	-1.1182	.00032	-.00026	1	2	3	14	15	-24	26	30	-32		
	8	2	K	B1	.02467	0	14.503	-1.1182	.00024	-.00020	1	2	3	14	15	-24	26	30	32		
	9	2	K	B1	.10174	0	.56490	-.09847	-.01452	.01427	1	2	11	14	15	-24	26	30	32		
	10	2	K	B1	-.14316	0	12.396	-.90314	.01226	-.01223	1	2	3	9	14	20	22	24	29		
	17	2	K	B1	.58403	0	13.600	-1.0257	.00476	-.00403	1	2	3	12	14	20	22	24	29		
	18	2	K	B1	-.19324	0	.56699	-.09829	.01161	-.01164	1	2	9	14	15	16	18	-24	26		
	22	2	K	B1	.02420	0	14.503	-1.1182	.00026	-.00021	1	2	3	14	15	16	18	-24	26		
	25	2	K	B1	.15135	0	12.394	-.90332	-.01386	.01367	1	2	3	11	14	20	22	24	29		
	26	2	K	B1	-.19081	0	.56701	-.09828	.01175	-.01175	1	2	4	9	14	15	-24	26	30	-32	
	27	1		B1	.11381	0	.56495	-.09846	-.01433	.01409	1	2	11	14							
	30	2	K	B1	-.17706	0	.56705	-.09828	.01183	-.01185	1	2	9	14	-25	31	-33				
	31	2	K	B1	.56654	0	1.7705	-.22091	.00465	-.00394	1	2	4	12	14	20	22	24	29		
	44	2		B1	.10965	0	.56493	-.09846	-.01439	.01415	1	2	11	14	15	26					
1519	1	1	2	A1	.08311	0	14.590	-3.0964	.00055	.00278	1	2	3	14	29						
	6	2		A1	.07065	0	14.590	-3.0964	.00037	.00175	1	2	3	14	15	26					
	30	2		A1	.02029	0	2.6852	-.58414	.00018	.00099	1	2	14	15	26						
	32	1		A1	.07480	0	14.590	-3.0964	.00043	.00209	1	2	3	14							
	1	2	K	B1	.09484	0	14.590	-3.0963	.00071	.00372	1	2	3	14	20	22	24	29			
	6	2	K	B1	.06468	0	14.590	-3.0964	.00032	.00132	1	2	3	14	15	-24	26	30	-32		
	8	2	K	B1	.06273	0	14.590	-3.0964	.00024	.00103	1	2	3	14	15	-24	26	30	32		
	9	2	K	B1	-.10433	0	12.471	-2.6029	.01226	.06074	1	2	3	9	14	20	22	24	29		
	10	2	K	B1	.09272	0	.56459	-.09073	-.01452	-.07261	1	2	11	14	15	-24	26	30	32		
	17	2	K	B1	.61385	0	13.682	-2.8844	.00476	.02818	1	2	3	12	14	20	22	24	29		
	18	2	K	B1	-.18726	0	.56668	-.09072	.01161	.05733	1	2	9	14	15	16	18	-24	26		
	22	2	K	B1	.06226	0	14.590	-3.0964	.00026	.00107	1	2	3	14	15	16	18	-24	26		
	25	2	K	B1	.17518	0	12.469	-2.6029	-.01386	-.06916	1	2	3	11	14	20	22	24	29		
	26	2	K	B1	-.18483	0	.56670	-.09072	.01175	.05786	1	2	4	9	14	15	-24	26	30	-32	
	28	1		B1	.10479	0	.56463	-.09072	-.01433	-.07155	1	2	11	14							
	29	1		B1	-.17472	0	.56673	-.09071	.01179	.05835	1	2	9	14							
	44	2		B1	.10063	0	.56462	-.09072	-.01439	-.07189	1	2	11	14	15	26					
1519	2	1	2	A1	.07150	0	12.720	-3.1379	-.00067	.00175	1	2	3	14	15	26					

Инд. № Подпись и дата Взам. инв.

Изм.	Кол.	Лист	№ док	Подпись	Дата

442-22-01-КР.РР

3 2 A1 .08395 0	12.720	-3.1379	-.00111	.00278	1 2 3 14 29	
24 2 A1 .03361 0	2.3223	-.62570	-.00093	.00230	1 2 4 14 29	
30 2 A1 .02114 0	2.3222	-.62571	-.00040	.00099	1 2 14 15 26	
32 1 A1 .07565 0	12.720	-3.1379	-.00081	.00209	1 2 3 14	
1 2 K B1 .06358 0	12.719	-3.1379	-.00036	.00103	1 2 3 14 15 -24 26 30 32	
3 2 K B1 .09568 0	12.720	-3.1379	-.00152	.00372	1 2 3 14 20 22 24 29	
9 2 K B1-.10348 0	10.897	-2.6445	-.02418	.06074	1 2 3 9 14 20 22 24 29	
10 2 K B1 .09356 0	.49768	-.13230	.02904	-.07261	1 2 11 14 15 -24 26 30 32	
17 2 K B1 .61470 0	11.939	-2.9260	-.01214	.02818	1 2 3 12 14 20 22 24 29	
18 2 K B1-.18641 0	.49978	-.13229	-.02278	.05733	1 2 9 14 15 16 18 -24 26	
22 2 K B1 .06311 0	12.719	-3.1379	-.00038	.00107	1 2 3 14 15 16 18 -24 26	
23 2 K B1 .14392 0	10.895	-2.6445	.02878	-.07186	1 2 3 11 14 15 -24 26 30 32	
24 2 K B1-.15383 0	.49991	-.13227	-.02401	.06026	1 2 4 9 14 20 22 24 29	
25 2 K B1 .49611 0	11.939	-2.9260	-.01542	.03675	1 2 3 10 14 20 22 24 29	
28 1 B1 .10564 0	.49773	-.13229	.02859	-.07155	1 2 11 14	
29 1 B1-.17387 0	.49983	-.13228	-.02321	.05835	1 2 9 14	
1519 3 1 2 A1 .07234 0	10.824	-3.1795	-.00172	.00175	1 2 3 14 15 26	
3 2 A1 .08480 0	10.824	-3.1795	-.00278	.00278	1 2 3 14 29	
24 2 A1 .03446 0	1.9344	-.66727	-.00232	.00230	1 2 4 14 29	
30 2 A1 .02199 0	1.9343	-.66728	-.00100	.00099	1 2 14 15 26	
32 1 A1 .07650 0	10.824	-3.1795	-.00207	.00209	1 2 3 14	
1 2 K B1 .06443 0	10.824	-3.1795	-.00098	.00103	1 2 3 14 15 -24 26 30 32	
2 2 K B1-.15298 0	.40807	-.17384	-.06017	.06026	1 2 4 9 14 20 22 24 29	
3 2 K B1 .09653 0	10.824	-3.1795	-.00375	.00372	1 2 3 14 20 22 24 29	
4 2 K B1 .09441 0	.40583	-.17387	.07262	-.07261	1 2 11 14 15 -24 26 30 32	
9 2 K B1-.10263 0	9.2984	-2.6861	-.06063	.06074	1 2 3 9 14 20 22 24 29	
17 2 K B1 .61555 0	10.171	-2.9675	-.02905	.02818	1 2 3 12 14 20 22 24 29	
18 2 K B1-.18556 0	.40793	-.17386	-.05718	.05733	1 2 9 14 15 16 18 -24 26	
22 2 K B1 .06396 0	10.824	-3.1795	-.00102	.00107	1 2 3 14 15 16 18 -24 26	
23 2 K B1 .14477 0	9.2962	-2.6861	.07189	-.07186	1 2 3 11 14 15 -24 26 30 32	
28 1 B1 .10649 0	.40588	-.17386	.07153	-.07155	1 2 11 14	
29 1 B1-.17302 0	.40798	-.17385	-.05823	.05835	1 2 9 14	
1520 1 1 2 A1 .13441 0	10.953	-5.3165	-.00172	-.00853	1 2 3 14 15 26	
3 2 A1 .15319 0	10.953	-5.3165	-.00278	-.01387	1 2 3 14 29	
24 2 A1 .05651 0	1.9507	-.93807	-.00232	-.01169	1 2 4 14 29	
29 2 A1 .03578 0	1.9507	-.93808	-.00100	-.00504	1 2 14 15 26	
32 1 A1 .14067 0	10.953	-5.3165	-.00207	-.01030	1 2 3 14	
1 2 K B1 .12221 0	10.953	-5.3165	-.00098	-.00482	1 2 3 14 15 -24 26 30 32	
3 2 K B1 .17006 0	10.953	-5.3165	-.00375	-.01879	1 2 3 14 20 22 24 29	
4 2 K B1-.38365 0	.40540	-.16604	.07262	.36511	1 2 11 14 15 -24 26 30 32	
5 2 K B1 .21650 0	.40765	-.16622	-.06017	-.30217	1 2 4 9 14 20 22 24 29	
10 2 K B1 .31318 0	9.4106	-4.5447	-.06063	-.30435	1 2 3 9 14 20 22 24 29	
17 2 K B1 .81886 0	10.292	-4.9850	-.02905	-.14800	1 2 3 12 14 20 22 24 29	
18 2 K B1-.38411 0	.40540	-.16604	.07258	.36493	1 2 11 14 15 16 -18 -24 26	
22 2 K B1 .12176 0	10.953	-5.3165	-.00102	-.00500	1 2 3 14 15 16 -18 -24 26	
23 2 K B1-.28501 0	9.4084	-4.5445	.07189	.36162	1 2 3 11 14 15 -24 26 30 32	
29 2 K B1-.37984 0	.40541	-.16604	.07235	.36378	1 2 11 14 15 25 26 39 41	
32 2 K B1 .14570 0	10.953	-5.3165	-.00234	-.01168	1 2 3 14 -25 31 -33	
1520 2 1 2 A1 .15404 0	7.7514	-5.3581	.00554	-.01387	1 2 3 14 29	
3 2 A1 .13526 0	7.7513	-5.3581	.00339	-.00853	1 2 3 14 15 26	
26 2 A1 .05736 0	1.3754	-.97964	.00469	-.01169	1 2 4 14 29	
29 2 A1 .03663 0	1.3754	-.97965	.00202	-.00504	1 2 14 15 26	
32 1 A1 .14152 0	7.7513	-5.3581	.00411	-.01030	1 2 3 14	
1 2 K B1 .74502 0	7.2893	-5.0267	.07642	-.18984	1 2 3 10 14 20 22 24 29	
2 2 K B1-.38280 0	.29330	-.20762	-.14645	.36511	1 2 11 14 15 -24 26 30 32	
3 2 K B1 .12306 0	7.7513	-5.3581	.00190	-.00482	1 2 3 14 15 -24 26 30 32	
4 2 K B1 .21735 0	.29544	-.20779	.12112	-.30217	1 2 4 9 14 20 22 24 29	
6 2 K B1 .17091 0	7.7514	-5.3581	.00752	-.01879	1 2 3 14 20 22 24 29	
10 2 K B1 .31403 0	6.6713	-4.5862	.12197	-.30435	1 2 3 9 14 20 22 24 29	
17 2 K B1 .81971 0	7.2894	-5.0266	.05975	-.14800	1 2 3 12 14 20 22 24 29	
18 2 K B1-.38326 0	.29330	-.20762	-.14637	.36493	1 2 11 14 15 16 -18 -24 26	
22 2 K B1 .12261 0	7.7513	-5.3581	.00198	-.00500	1 2 3 14 15 16 -18 -24 26	

Инд. № Подпись и дата Взам. инв.

	25	2	K	B1-.28417	0	6.6692	-4.5861	-.14507	.36162	1	2	3	11	14	15	-24	26	30	32	
	29	2	K	B1-.37899	0	.29331	-.20761	-.14591	.36378	1	2	11	14	15	25	26	39	41		
	32	2	K	B1.14655	0	7.7513	-5.3581	.00466	-.01168	1	2	3	14	-25	31	-33				
1520	3	1	2	A1.15489	0	4.5240	-5.3997	.01386	-.01387	1	2	3	14	29						
	3	2	A1.13611	0	4.5239	-5.3997	.00852	-.00853	1	2	3	14	15	26						
	29	2	A1.03748	0	.77514	-1.0212	.00504	-.00504	1	2	14	15	26							
	32	1	A1.14237	0	4.5240	-5.3997	.01029	-.01030	1	2	3	14								

ЭЛМ НС КРТ СТ КС Г| N МК МУ QZ MZ QY ЗАГРУЖЕНИЯ.

	1	2	K	B1.31488	0	3.9071	-4.6278	.30458	-.30435	1	2	3	9	14	20	22	24	29		
	2	2	K	B1-.38195	0	.15626	-.24919	-.36552	.36511	1	2	11	14	15	-24	26	30	32		
	3	2	K	B1-.28332	0	3.9050	-4.6276	-.36205	.36162	1	2	3	11	14	15	-24	26	30	32	
	4	2	K	B1.21820	0	.15829	-.24936	.30242	-.30217	1	2	4	9	14	20	22	24	29		
	14	2	K	B1.12391	0	4.5239	-5.3997	.00480	-.00482	1	2	3	14	15	-24	26	30	32		
	17	2	K	B1.82056	0	4.2609	-5.0681	.14855	-.14800	1	2	3	12	14	20	22	24	29		
	18	2	K	B1-.38241	0	.15626	-.24919	-.36534	.36493	1	2	11	14	15	16	-18	-24	26		
	19	2	K	B1.17176	0	4.5241	-5.3997	.01879	-.01879	1	2	3	14	20	22	24	29			
	22	2	K	B1.12346	0	4.5239	-5.3997	.00498	-.00500	1	2	3	14	15	16	-18	-24	26		
	29	2	K	B1-.37814	0	.15627	-.24918	-.36418	.36378	1	2	11	14	15	25	26	39	41		
	32	2	K	B1.14740	0	4.5240	-5.3997	.01167	-.01168	1	2	3	14	-25	31	-33				
1521	1	1	2	A1.15316	-.00008	4.6302	-7.6966	.01386	.02310	1	2	3	14	29						
	3	2	A1.13438	-.00005	4.6301	-7.6965	.00852	.01420	1	2	3	14	15	26						
	1	2	K	B1.30736	-.00182	4.0003	-6.6467	.30457	.50765	1	2	3	9	14	20	22	24	29		
	2	2	K	B1-.37370	.00218	.15593	-.23911	-.36551	-.60922	1	2	11	14	15	-24	26	30	32		
	3	2	K	B1-.27429	.00216	3.9983	-6.6433	-.36204	-.60343	1	2	3	11	14	15	-24	26	30	32	
	4	2	K	B1.20991	-.00180	.15797	-.24251	.30242	.50406	1	2	4	9	14	20	22	24	29		
	14	2	K	B1.17002	-.00011	4.6302	-7.6967	.01879	.03133	1	2	3	14	20	22	24	29			
	16	2	K	B1.12218	-.00002	4.6301	-7.6964	.00480	.00800	1	2	3	14	15	-24	26	30	32		
	17	2	K	B1.81256	-.00088	4.3616	-7.2488	.14855	.24759	1	2	3	12	14	20	22	24	29		
	18	2	K	B1-.37415	.00218	.15593	-.23911	-.36533	-.60891	1	2	11	14	15	16	-18	-24	26		
	22	2	K	B1.12173	-.00003	4.6301	-7.6964	.00498	.00830	1	2	3	14	15	16	-18	-24	26		
	30	2	B1-.36150	.00216	.15597	-.23918	-.36179	-.60302	1	2	11	14	15	26						
1521	2	1	2	A1.15346	-.00008	2.3182	-7.7174	.00693	.02310	1	2	3	14	29						
	3	2	A1.13468	-.00005	2.3182	-7.7173	.00426	.01420	1	2	3	14	15	26						
	26	2	A1.05601	-.00007	.39704	-1.3131	.00585	.01951	1	2	4	14	29							
	1	2	K	B1.30766	-.00182	2.0032	-6.6675	.15229	.50765	1	2	3	9	14	20	22	24	29		
	2	2	K	B1-.37339	.00218	.08108	-.25990	-.18275	-.60922	1	2	11	14	15	-24	26	30	32		
	3	2	K	B1-.27399	.00216	2.0022	-6.6641	-.18102	-.60343	1	2	3	11	14	15	-24	26	30	32	
	4	2	K	B1.21021	-.00180	.08210	-.26330	.15121	.50406	1	2	4	9	14	20	22	24	29		
	14	2	K	B1.17032	-.00011	2.3182	-7.7175	.00939	.03133	1	2	3	14	20	22	24	29			
	16	2	K	B1.12248	-.00002	2.3181	-7.7172	.00240	.00800	1	2	3	14	15	-24	26	30	32		
	17	2	K	B1.81286	-.00088	2.1839	-7.2696	.07427	.24759	1	2	3	12	14	20	22	24	29		
	18	2	K	B1-.37385	.00218	.08108	-.25990	-.18266	-.60891	1	2	11	14	15	16	-18	-24	26		
	22	2	K	B1.12203	-.00003	2.3181	-7.7172	.00249	.00830	1	2	3	14	15	16	-18	-24	26		
	30	2	B1-.36120	.00216	.08110	-.25997	-.18089	-.60302	1	2	11	14	15	26						
1521	3	1	2	A1.15376	-.00008	0	-7.7381	0	.02310	1	2	3	14	29						
	16	2	A1.13498	-.00005	0	-7.7380	0	.01420	1	2	3	14	15	26						
	1	2	K	B1.81316	-.00088	0	-7.2904	0	.24759	1	2	3	12	14	20	22	24	29		
	2	2	K	B1-.37355	.00218	0	-.28069	0	-.60891	1	2	11	14	15	16	-18	-24	26		
	9	2	K	B1.30796	-.00182	0	-6.6883	0	.50765	1	2	3	9	14	20	22	24	29		
	10	2	K	B1-.37309	.00218	0	-.28069	0	-.60922	1	2	11	14	15	-24	26	30	32		
	14	2	K	B1.17062	-.00011	0	-7.7382	0	.03133	1	2	3	14	20	22	24	29			
	16	2	K	B1.12278	-.00002	0	-7.7380	0	.00800	1	2	3	14	15	-24	26	30	32		
	30	2	B1-.36090	.00216	0	-.28076	0	-.60302	1	2	11	14	15	26						
1523	1	1	2	A1.31527	0	18.436	-.93752	.00043	.00049	1	2	3	14	29						
	3	2	A1.31356	0	18.436	-.93748	.00040	.00046	1	2	3	14	15	26						
	25	2	A1.31380	0	18.436	-.93748	.00040	.00046	1	2	3	14	26							
	30	2	A1.07630	0	3.4034	-.05240	.00015	.00023	1	2	14	15	26							
	1	2	K	B1.38840	0	18.435	-.93791	.00055	.00068	1	2	3	14	24	29	30	-32			
	3	2	K	B1.38668	0	18.435	-.93787	.00052	.00065	1	2	3	14	15	24	26	30	-32		
	6	2	K	B1.27592	0	18.437	-.93728	.00035	.00036	1	2	3	14	15	20	22	-24	26		
	9	2	K	B1.49767	0	15.614	-.87223	.04077	.18277	1	2	3	9	14	24	29	30	-32		
	10	2	K	B1-.78157	0	.65373	.03038	-.04632	-.20552	1	2	11	14	15	20	22	-24	26		

Инд. № Подпись и дата Взам. инв.

25	2	K	B1-.43331	0	15.685	-.85528	-.04589	-.20501	1	2	3	11	14	24	26	30	-32
26	2	K	B1-.45657	0	2.2273	-.01550	.03537	.16184	1	2	10	14	15	20	22	-24	28
27	2	K	B1.48369	0	15.614	-.87215	.04075	.18274	1	2	3	9	14	-25	29	31	33
29	2	K	B1-.38439	0	2.2261	-.01586	.03546	.16201	1	2	10	14	20	-22	-24		
30	2	K	B1-.75396	0	.65332	.03026	-.04630	-.20547	1	2	11	14	15	-24	26	30	32
31	2	K	B1.22048	0	.58163	.01309	.04041	.18240	1	2	9	14	20	-22	-24		
32	2	K	B1.37442	0	18.435	-.93783	.00053	.00065	1	2	3	14	-25	29	31	33	
1523	2	1	2	A1.31471	0	18.056	-.96523	.00024	.00049	1	2	3	14	29			
3	2	A1	.31324	0	18.056	-.96520	.00022	.00046	1	2	3	14	26				
6	2	A1	.31299	0	18.056	-.96519	.00022	.00046	1	2	3	14	15	26			
30	2	A1	.07573	0	3.3769	-.08011	.00005	.00023	1	2	14	15	26				
1	2	K	B1.38783	0	18.054	-.96562	.00028	.00068	1	2	3	14	24	29	30	-32	
3	2	K	B1.38636	0	18.054	-.96559	.00026	.00065	1	2	3	14	24	26	30	-32	
6	2	K	B1.27536	0	18.057	-.96500	.00020	.00036	1	2	3	14	15	20	22	-24	26
9	2	K	B1.49711	0	15.259	-.89994	-.03259	.18277	1	2	3	9	14	24	29	30	-32

ЭЛМНС КРТ СТ КС Г| N МК МУ QZ MZ QY ЗАГРУЖЕНИЯ.

10	2	K	B1-.78214	0	.65967	.00267	.03630	-.20552	1	2	11	14	15	20	22	-24	26	
23	2	K	B1-.43240	0	15.336	-.88302	.03654	-.20497	1	2	3	11	14	24	29	30	-32	
24	2	K	B1-.45750	0	2.2152	-.04320	-.02960	.16183	1	2	10	14	15	20	22	-24	26	
26	2	K	B1-.78178	0	.65959	.00266	.03631	-.20551	1	2	11	14	15	20	22	-24	28	
27	2	K	B1.48312	0	15.259	-.89987	-.03260	.18274	1	2	3	9	14	-25	29	31	33	
29	2	K	B1-.38495	0	2.2138	-.04358	-.02956	.16201	1	2	10	14	20	-22	-24			
30	2	K	B1-.75452	0	.65921	.00254	.03630	-.20547	1	2	11	14	15	-24	26	30	32	
31	2	K	B1.21992	0	.58085	-.01461	-.03280	.18240	1	2	9	14	20	-22	-24			
32	2	K	B1.37385	0	18.054	-.96555	.00027	.00065	1	2	3	14	-25	29	31	33		
44	2	B1	.18501	0	.58154	-.01443	-.03282	.18232	1	2	9	14	15	26				
1523	3	1	2	A1.31414	0	17.664	-.99294	.00004	.00049	1	2	3	14	29				
3	2	A1	.31267	0	17.664	-.99291	.00003	.00046	1	2	3	14	26					
6	2	A1	.31243	0	17.664	-.99291	.00003	.00046	1	2	3	14	15	26				
30	2	A1	.07517	0	3.3393	-.10783	-.00003	.00023	1	2	14	15	26					
44	2	A1	.14950	0	3.3376	-.10821	-.00007	.00040	1	2	4	14	15	26				
1	2	K	B1.38727	0	17.662	-.99334	.00000	.00068	1	2	3	14	24	29	30	-32		
2	2	K	B1.14717	0	.57049	-.04197	-.10572	.18224	1	2	9	14	15	20	22	-24	28	
3	2	K	B1.38580	0	17.662	-.99330	.00000	.00065	1	2	3	14	24	26	30	-32		
4	2	K	B1-.78235	0	.65444	-.02505	.11851	-.20551	1	2	11	14	15	20	22	-24	28	
5	2	K	B1.33362	0	.56617	-.04296	-.10581	.18272	1	2	4	9	14	24	29	30	-32	
6	2	K	B1.27479	0	17.665	-.99271	.00005	.00036	1	2	3	14	15	20	22	-24	26	
7	2	K	B1-.59590	0	.65012	-.02604	.11842	-.20503	1	2	4	11	14	24	29	30	-32	
9	2	K	B1.49654	0	14.893	-.92766	-.10570	.18277	1	2	3	9	14	24	29	30	-32	
10	2	K	B1-.78271	0	.65452	-.02504	.11851	-.20552	1	2	11	14	15	20	22	-24	26	
23	2	K	B1-.43297	0	14.977	-.91074	.11853	-.20497	1	2	3	11	14	24	29	30	-32	
24	2	K	B1-.45806	0	2.1920	-.07092	-.09433	.16183	1	2	10	14	15	20	22	-24	26	
27	2	K	B1.48256	0	14.893	-.92758	-.10569	.18274	1	2	3	9	14	-25	29	31	33	
29	2	K	B1-.38552	0	2.1904	-.07129	-.09436	.16201	1	2	10	14	20	-22	-24			
30	2	K	B1-.75509	0	.65401	-.02516	.11849	-.20547	1	2	11	14	15	-24	26	30	32	
31	2	K	B1.21935	0	.56898	-.04233	-.10576	.18240	1	2	9	14	20	-22	-24			
32	2	K	B1.37328	0	17.663	-.99326	.00001	.00065	1	2	3	14	-25	29	31	33		
43	2	K	B1-.53878	0	14.979	-.91021	.11859	-.20522	1	2	3	11	14	20	22	24	29	
44	2	K	B1.32695	0	.56669	-.04287	-.10582	.18264	1	2	4	9	14	15	-24	26	30	-32
1524	1	1	2	A1-.09676	0	17.664	-.98455	.00003	.00046	1	2	3	14	15	26			
6	2	A1	-.09966	0	17.664	-.98449	.00004	.00049	1	2	3	14	29					
17	2	A1	.07602	0	3.3376	-.10671	-.00007	.00040	1	2	4	14	15	26				
27	1	A1	.07504	0	3.3375	-.10669	-.00007	.00041	1	2	4	14						
28	2	A1	.04040	0	3.3393	-.10712	-.00003	.00023	1	2	14	15	26					
34	1	A1	-.09774	0	17.664	-.98453	.00003	.00047	1	2	3	14						
1	2	K	B1-.06225	0	17.663	-.98419	-.00000	.00061	1	2	3	14	15	-24	26	30	-32	
2	2	K	B1-1.0482	0	.57005	-.01902	-.10571	-.36673	1	2	9	14	20	22	24	29		
4	2	K	B1-.08144	0	.65400	-.03973	.11852	.40518	1	2	11	14	20	22	24	29		
5	2	K	B1-.95728	0	.56639	-.01811	-.10582	-.36635	1	2	4	9	14	15	24	26	30	-32
6	2	K	B1-.11761	0	17.665	-.98470	.00006	.00040	1	2	3	14	20	22	-24	29		
7	2	K	B1.00953	0	.65034	-.03882	.11842	.40556	1	2	4	11	14	15	24	26	30	-32
9	2	K	B1-.16615	0	14.977	-.91660	.11853	.40565	1	2	3	11	14	24	29	30	-32	

Инд. № Подпись и дата Взам. инв.

Изм.	Кол.	Лист	№ док	Подпись	Дата
------	------	------	-------	---------	------

442-22-01-КР.РР

10	2	K	B1-1.0439	0	.57057	-.01915	-.10572	-.36681	1	2	9	14	15	20	22	-24	26	
14	2	K	B1-.11471	0	17.665	-.98475	.00005	.00036	1	2	3	14	15	20	22	-24	26	
17	2	K	B1 .34897	0	2.1832	-.07679	-.05941	-.20343	1	2	4	12	14	15	-24	26	30	-32
18	2	K	B1-1.1854	0	14.895	-.89645	-.10564	-.36650	1	2	3	9	14	20	22	24	29	
23	2	K	B1 .01095	0	.65064	-.03889	.11841	.40552	1	2	4	11	14	15	-24	26	30	-32
25	2	K	B1 .03008	0	2.1881	-.07809	-.09442	-.32571	1	2	4	10	14	15	-24	26	30	-32
26	2	K	B1-.21861	0	14.979	-.91716	.11859	.40541	1	2	3	11	14	20	22	24	29	
27	2	K	B1 .10191	0	3.3362	-.10634	-.00010	.00057	1	2	4	14	-25	31	33			
28	2	K	B1 .28032	0	2.1863	-.07757	-.05934	-.20377	1	2	12	14	15	25	26	39	41	
29	2	K	B1-.18282	0	14.977	-.91678	.11855	.40557	1	2	3	11	14	20	-22	24	29	
30	2	K	B1-1.0297	0	.56999	-.01901	-.10574	-.36674	1	2	9	14	-24	30	32			
31	2	K	B1 .34034	0	2.1831	-.07678	-.05940	-.20342	1	2	4	12	14	-25	31	33		
33	2	K	B1-1.0124	0	.56853	-.01864	-.10575	-.36656	1	2	9	14	20	-22	24	29		
34	2	K	B1-.10057	0	17.664	-.98461	.00004	.00043	1	2	3	14	-24	30	32			
44	2	K	B1-.95586	0	.56669	-.01819	-.10582	-.36639	1	2	4	9	14	15	-24	26	30	-32
1524	2	1	2	A1-.09704	0	17.466	-.99840	-.00005	.00046	1	2	3	14	15	26			
	6	2	A1-.09994	0	17.466	-.99835	-.00005	.00049	1	2	3	14	29					
	17	2	A1 .07574	0	3.3149	-.12056	-.00015	.00040	1	2	4	14	15	26				
	27	1	A1 .07475	0	3.3148	-.12055	-.00015	.00041	1	2	4	14						
	28	2	A1 .04012	0	3.3165	-.12097	-.00008	.00023	1	2	14	15	26					
	34	1	A1-.09803	0	17.466	-.99839	-.00005	.00047	1	2	3	14						
	44	2	A1 .07284	0	3.3147	-.12051	-.00015	.00044	1	2	4	14	29					
	1	2	K	B1-.06253	0	17.464	-.99805	-.00012	.00061	1	2	3	14	15	-24	26	30	-32

ЭЛМНС КРТ СТ КС Г| N МК МУ QZ MZ QY ЗАГРУЖЕНИЯ.

6	2	K	B1-.11789	0	17.466	-.99856	-.00001	.00040	1	2	3	14	20	22	-24	29			
9	2	K	B1-.16643	0	14.792	-.93046	.03740	.40565	1	2	3	11	14	24	29	30	-32		
10	2	K	B1-1.0442	0	.56535	-.03301	-.03236	-.36681	1	2	9	14	15	20	22	-24	26		
14	2	K	B1-.11500	0	17.467	-.99861	-.00001	.00036	1	2	3	14	15	20	22	-24	26		
17	2	K	B1 .34868	0	2.1664	-.09064	-.01873	-.20343	1	2	4	12	14	15	-24	26	30	-32	
18	2	K	B1-1.1857	0	14.714	-.91031	-.03234	-.36650	1	2	3	9	14	20	22	24	29		
23	2	K	B1 .01066	0	.64148	-.05275	.03731	.40552	1	2	4	11	14	15	-24	26	30	-32	
25	2	K	B1 .02980	0	2.1711	-.09194	-.02928	-.32571	1	2	4	10	14	15	-24	26	30	-32	
26	2	K	B1-.21890	0	14.794	-.93102	.03751	.40541	1	2	3	11	14	20	22	24	29		
27	2	K	B1 .10162	0	3.3135	-.12020	-.00021	.00057	1	2	4	14	-25	31	33				
28	2	K	B1 .28003	0	2.1694	-.09143	-.01858	-.20377	1	2	12	14	15	25	26	39	41		
29	2	K	B1-.18311	0	14.793	-.93064	.03744	.40557	1	2	3	11	14	20	-22	24	29		
30	2	K	B1-1.0300	0	.56480	-.03287	-.03239	-.36674	1	2	9	14	-24	30	32				
31	2	K	B1 .34006	0	2.1664	-.09063	-.01872	-.20342	1	2	4	12	14	-25	31	33			
33	2	K	B1-1.0127	0	.56341	-.03250	-.03244	-.36656	1	2	9	14	20	-22	24	29			
34	2	K	B1-.10085	0	17.466	-.99847	-.00004	.00043	1	2	3	14	-24	30	32				
43	2	K	B1-.21458	0	14.795	-.93115	.03751	.40533	1	2	3	11	14	15	20	22	-24	26	
44	2	K	B1-.96046	0	.56117	-.03191	-.03255	-.36631	1	2	4	9	14	24	29	30	-32		
1524	3	1	2	A1-.09733	0	17.265	-1.0122	-.00014	.00046	1	2	3	14	15	26				
	6	2	A1-.10022	0	17.265	-1.0122	-.00015	.00049	1	2	3	14	29						
	17	2	A1 .07545	0	3.2894	-.13442	-.00023	.00040	1	2	4	14	15	26					
	27	1	A1 .07447	0	3.2893	-.13440	-.00023	.00041	1	2	4	14							
	28	2	A1 .03984	0	3.2909	-.13483	-.00012	.00023	1	2	14	15	26						
	34	1	A1-.09831	0	17.265	-1.0122	-.00015	.00047	1	2	3	14							
	44	2	A1 .07256	0	3.2892	-.13437	-.00024	.00044	1	2	4	14	29						
	1	2	K	B1-.06282	0	17.263	-1.0119	-.00024	.00061	1	2	3	14	15	-24	26	30	-32	
	6	2	K	B1-.11818	0	17.265	-1.0124	-.00010	.00040	1	2	3	14	20	22	-24	29		
	8	2	K	B1-.11946	0	17.265	-1.0123	-.00010	.00043	1	2	3	14	21	-23	-25	29		
	9	2	K	B1-.16672	0	14.604	-.94432	-.04372	.40565	1	2	3	11	14	24	29	30	-32	
	10	2	K	B1-1.0445	0	.55736	-.04687	.04100	-.36681	1	2	9	14	15	20	22	-24	26	
	14	2	K	B1-.11528	0	17.266	-1.0124	-.00009	.00036	1	2	3	14	15	20	22	-24	26	
	17	2	K	B1 .34840	0	2.1469	-.10450	.02195	-.20343	1	2	4	12	14	15	-24	26	30	-32
	18	2	K	B1-1.1859	0	14.531	-.92417	.04096	-.36650	1	2	3	9	14	20	22	24	29	
	23	2	K	B1 .02951	0	2.1513	-.10580	.03586	-.32571	1	2	4	10	14	15	-24	26	30	-32
	24	2	K	B1-.21918	0	14.606	-.94488	-.04357	.40541	1	2	3	11	14	20	22	24	29	
	25	2	K	B1 .01038	0	.62954	-.06661	-.04379	.40552	1	2	4	11	14	15	-24	26	30	-32
	27	2	K	B1 .10134	0	3.2881	-.13406	-.00032	.00057	1	2	4	14	-25	31	33			

Инд. № Подпись и дата Взам. инв.

28	2	K	B1	.27975	0	2.1497	-.10529	.02216	-.20377	1	2	12	14	15	25	26	39	41		
29	2	K	B1	-.18339	0	14.605	-.94449	-.04367	.40557	1	2	3	11	14	20	-22	24	29		
30	2	K	B1	-1.0303	0	.55684	-.04672	.04096	-.36674	1	2	9	14	-24	30	32				
31	2	K	B1	.33978	0	2.1469	-.10449	.02196	-.20342	1	2	4	12	14	-25	31	33			
33	2	K	B1	-1.0130	0	.55552	-.04636	.04087	-.36656	1	2	9	14	20	-22	24	29			
34	2	K	B1	-.10113	0	17.265	-1.0123	-.00013	.00043	1	2	3	14	-24	30	32				
44	2	K	B1	.00606	0	.62907	-.06648	-.04381	.40560	1	2	4	11	14	24	29	30	-32		
1532	1	1	2	A1	.00498	.00001	0	.27720	0	0	1	2	3	14	15	26				
	2	2	A1	-.00125	.00002	0	.27720	0	0	1	2	4	14	29						
	9	2	A1	-.00124	.00002	0	.27720	0	0	1	2	4	14	15	29					
	15	2	A1	.00497	.00001	0	.27720	0	0	1	2	3	14	26						
	31	1	A1	-.00022	.00001	0	.27720	0	0	1	2	14								
	1	2	K	B1	.12423	-.00019	0	.27720	0	.00078	1	2	3	9	14	15	20	22	-24	26
	2	2	K	B1	-.11196	-.00035	0	.27720	0	.00110	1	2	4	11	14	24	29	30	-32	
	9	2	K	B1	.11783	-.00016	0	.27720	0	.00078	1	2	4	9	14	15	20	22	24	29
	10	2	K	B1	.07472	-.00031	0	.27720	0	.00067	1	2	3	10	14	-24	26	30	32	
	11	2	K	B1	-.10455	-.00039	0	.27720	0	.00110	1	2	3	11	14	-24	26	30	32	
	12	2	K	B1	-.00092	.00004	0	.27720	0	0	1	2	4	14	15	20	22	24	29	
	27	1	B1	.11853	-.00018	0	.27720	0	.00078	1	2	9	14							
	29	1	B1	-.10996	-.00038	0	.27720	0	.00110	1	2	11	14							
1532	2	1	2	A1	.00498	.00001	.41580	.13860	0	0	1	2	3	14	15	26				
	6	2	A1	-.00125	.00002	.41580	.13860	0	0	1	2	4	14	29						
	9	2	A1	-.00124	.00002	.41580	.13860	0	0	1	2	4	14	15	29					
	15	2	A1	.00497	.00001	.41580	.13860	0	0	1	2	3	14	26						
	31	1	A1	-.00022	.00001	.41580	.13860	0	0	1	2	14								
	1	2	K	B1	.12423	-.00019	.41580	.13860	.00156	.00078	1	2	3	9	14	15	20	22	-24	26
	3	2	K	B1	.04793	-.00026	.41580	.13860	-.00149	.00074	1	2	3	12	14	15	20	22	-24	26
	6	2	K	B1	-.11196	-.00035	.41580	.13860	.00220	.00110	1	2	4	11	14	24	29	30	-32	
	8	2	K	B1	.04024	-.00023	.41580	.13860	-.00149	.00074	1	2	4	12	14	24	29	30	-32	
	9	2	K	B1	.11783	-.00016	.41580	.13860	.00156	.00078	1	2	4	9	14	15	20	22	24	29
	10	2	K	B1	.07472	-.00031	.41580	.13860	.00135	.00067	1	2	3	10	14	-24	26	30	32	
	11	2	K	B1	-.10455	-.00039	.41580	.13860	.00220	.00110	1	2	3	11	14	-24	26	30	32	

ЭЛМНС КРТ СТКСГ| N МК МУ QZ MZ QY ЗАГРУЖЕНИЯ.

12	2	K	B1	-.00092	.00004	.41580	.13860	0	0	1	2	4	14	15	20	22	24	29		
27	1	B1	.11853	-.00018	.41580	.13860	.00156	.00078	1	2	9	14								
29	1	B1	-.10996	-.00038	.41580	.13860	.00220	.00110	1	2	11	14								
44	1	B1	.04223	-.00026	.41580	.13860	-.00149	.00074	1	2	12	14								
1532	3	1	2	A1	.00498	.00001	.55440	0	0	0	1	2	3	14	15	26				
	6	2	A1	-.00125	.00002	.55440	0	0	0	1	2	4	14	29						
	9	2	A1	-.00124	.00002	.55440	0	0	0	1	2	4	14	15	29					
	39	1	A1	-.00022	.00001	.55440	0	0	0	1	2	14								
	1	2	K	B1	.12423	-.00019	.55440	0	.00313	.00078	1	2	3	9	14	15	20	22	-24	26
	3	2	K	B1	.04793	-.00026	.55440	0	-.00299	.00074	1	2	3	12	14	15	20	22	-24	26
	6	2	K	B1	-.11196	-.00035	.55440	0	.00440	.00110	1	2	4	11	14	24	29	30	-32	
	8	2	K	B1	.04024	-.00023	.55440	0	-.00299	.00074	1	2	4	12	14	24	29	30	-32	
	9	2	K	B1	.11783	-.00016	.55440	0	.00313	.00078	1	2	4	9	14	15	20	22	24	29
	10	2	K	B1	.07472	-.00031	.55440	0	.00270	.00067	1	2	3	10	14	-24	26	30	32	
	11	2	K	B1	-.10455	-.00039	.55440	0	.00440	.00110	1	2	3	11	14	-24	26	30	32	
	12	2	K	B1	-.00092	.00004	.55440	0	0	0	1	2	4	14	15	20	22	24	29	
	27	1	B1	.11853	-.00018	.55440	0	.00313	.00078	1	2	9	14							
	29	1	B1	-.10996	-.00038	.55440	0	.00440	.00110	1	2	11	14							
	32	1	B1	.04223	-.00026	.55440	0	-.00299	.00074	1	2	12	14							
1533	1	1	2	A1	.00498	.00001	.55440	0	0	0	1	2	3	14	15	26				
	6	2	A1	-.00125	.00002	.55440	0	0	0	1	2	4	14	29						
	9	2	A1	-.00124	.00002	.55440	0	0	0	1	2	4	14	15	29					
	39	1	A1	-.00022	.00001	.55440	0	0	0	1	2	14								
	1	2	K	B1	.12662	-.00019	.55440	0	.00313	.00078	1	2	3	9	14	15	20	22	-24	26
	3	2	K	B1	.00547	.00000	.55440	0	0	0	1	2	3	14	15	20	22	-24	26	
	6	2	K	B1	-.11528	-.00035	.55440	0	.00440	.00110	1	2	4	11	14	24	29	30	-32	
	8	2	K	B1	-.00222	.00004	.55440	0	0	0	1	2	4	14	24	29	30	-32		
	9	2	K	B1	.12022	-.00016	.55440	0	.00313	.00078	1	2	4	9	14	15	20	22	24	29
	10	2	K	B1	.07678	-.00031	.55440	0	.00270	.00067	1	2	3	10	14	-24	26	30	32	

Индв. № Подпись и дата Взам. Инв.

442-22-01-КР.РР

Лист

138

Изм. Кол. Лист Недок Подпись Дата

11	2	K	B1-.10788	-.00039	.55440	0	.00440	.00110	1	2	3	11	14	-24	26	30	32	
12	2	K	B1-.00092	.00004	.55440	0	0	0	1	2	4	14	15	20	22	24	29	
27	1		B1.12092	-.00018	.55440	0	.00313	.00078	1	2	9	14						
29	1		B1-.11328	-.00038	.55440	0	.00440	.00110	1	2	11	14						
1533	2	1	2	A1.00498	.00001	.41580	-.13860	0	0	1	2	3	14	15	26			
6	2		A1-.00125	.00002	.41580	-.13860	0	0	1	2	4	14	29					
9	2		A1-.00124	.00002	.41580	-.13860	0	0	1	2	4	14	15	29				
14	2		A1.00497	.00001	.41580	-.13860	0	0	1	2	3	14	26					
32	1		A1-.00022	.00001	.41580	-.13860	0	0	1	2	14							
1	2	K	B1.12662	-.00019	.41580	-.13860	.00156	.00078	1	2	3	9	14	15	20	22	-24	26
6	2	K	B1-.11528	-.00035	.41580	-.13860	.00220	.00110	1	2	4	11	14	24	29	30	-32	
9	2	K	B1.12022	-.00016	.41580	-.13860	.00156	.00078	1	2	4	9	14	15	20	22	24	29
10	2	K	B1.07678	-.00031	.41580	-.13860	.00135	.00067	1	2	3	10	14	-24	26	30	32	
11	2	K	B1-.10788	-.00039	.41580	-.13860	.00220	.00110	1	2	3	11	14	-24	26	30	32	
12	2	K	B1-.00092	.00004	.41580	-.13860	0	0	1	2	4	14	15	20	22	24	29	
27	1		B1.12092	-.00018	.41580	-.13860	.00156	.00078	1	2	9	14						
29	1		B1-.11328	-.00038	.41580	-.13860	.00220	.00110	1	2	11	14						
1533	3	1	2	A1.00498	.00001	0	-.27720	0	0	1	2	3	14	15	26			
2	2		A1-.00125	.00002	0	-.27720	0	0	1	2	4	14	29					
9	2		A1-.00124	.00002	0	-.27720	0	0	1	2	4	14	15	29				
14	2		A1.00497	.00001	0	-.27720	0	0	1	2	3	14	26					
32	1		A1-.00022	.00001	0	-.27720	0	0	1	2	14							
1	2	K	B1.12662	-.00019	0	-.27720	0	.00078	1	2	3	9	14	15	20	22	-24	26
2	2	K	B1-.11528	-.00035	0	-.27720	0	.00110	1	2	4	11	14	24	29	30	-32	
9	2	K	B1.12022	-.00016	0	-.27720	0	.00078	1	2	4	9	14	15	20	22	24	29
10	2	K	B1.07678	-.00031	0	-.27720	0	.00067	1	2	3	10	14	-24	26	30	32	
11	2	K	B1-.10788	-.00039	0	-.27720	0	.00110	1	2	3	11	14	-24	26	30	32	
12	2	K	B1-.00092	.00004	0	-.27720	0	0	1	2	4	14	15	20	22	24	29	
27	1		B1.12092	-.00018	0	-.27720	0	.00078	1	2	9	14						
29	1		B1-.11328	-.00038	0	-.27720	0	.00110	1	2	11	14						

Индв. №	Подпись и дата	Взам. инв.

Изм.	Кол.	Лист	№ док	Подпись	Дата

442-22-01-КР.РР

2.3.4. Расчет колонны К1

Расчет колонны К1 (ось 4, ряд В)

Сечение: Двутавр прокатной **50м2**

Класс стали **С355**

PCY:	N =	40,3 ТС
	M _x =	35,6 ТС·М
	M _y =	0 ТС·М
	Q _x =	4,3 Т

$$l_{ef,x} = \mu \cdot l_x = 2 \cdot 1302 = 2604 \text{ см}$$

$$l_{ef,y} = \mu \cdot l_y = 1 \cdot 612,5 = 612,5 \text{ см}$$

$$\lambda_x = 2604/20,2 = 128,97 \quad \bar{\lambda}_x = 5,23 \quad \lambda_x < [\lambda] = 145$$

$$\lambda_y = 612,5/6,7 = 91,55 \quad \bar{\lambda}_y = 3,71 \quad \lambda_y < [\lambda] = 150$$

$$m_x = \frac{M_x \cdot A}{N \cdot W_x} = \frac{35,6 \cdot 100 \cdot 176,34}{40,3 \cdot 100 \cdot 2951,4} = 5,28$$

$$m_{\varphi x} = \eta \cdot m_x = 1,28 \cdot 5,28 = 6,76$$

1 Проверка по прочности:

$$\sigma = \frac{N}{A} + \frac{M_x}{W_x} + \frac{M_y}{W_y} = \frac{40,3}{176,34} + \frac{35,6 \cdot 100}{2951,4} + \frac{0 \cdot 100}{526,4} = 1435 \text{ кгс/см}^2 \quad \frac{\sigma}{R_y \gamma_c} = \frac{1435}{3517} = 0,41$$

0,41 < 1 прочность обеспечена

2 Проверка устойчивости как центрально сжатой стойки:

$$\sigma = \frac{N}{A \varphi} = \frac{40,3}{176,34 \cdot 0,2685} = 851 \text{ кгс/см}^2 \quad \frac{\sigma}{R_y \gamma_c} = \frac{851}{3517} = 0,24$$

0,24 < 1 устойчивость обеспечена

3 Проверка устойчивости относительно оси x:

$$\sigma = \frac{N}{A \varphi_{ex}} = \frac{40,3}{176,34 \cdot 0,1103} = 2072 \text{ кгс/см}^2 \quad \frac{\sigma}{R_y \gamma_c} = \frac{2072}{3517} = 0,59$$

0,59 < 1 устойчивость отн. оси x обеспечена

4 Проверка устойчивости относительно оси y:

$$\sigma = \frac{N}{A \varphi_{yc}} = \frac{40,3}{176,34 \cdot 0,4419 \cdot 0,2} = 2642 \text{ кгс/см}^2 \quad \frac{\sigma}{R_y \gamma_c} = \frac{2642}{3517} = 0,75$$

0,75 < 1 устойчивость отн. оси y обеспечена

$$c5=0,914; c10=0,269$$

5 Проверка по касательным напряжениям:

$$\tau_{xy} = \frac{QS_x}{I_x t_w} = \frac{4,3 \cdot 1666,7}{71867 \cdot 1,45} = 69 \text{ кгс/см}^2 \quad \frac{\tau_{xy}}{R_s \gamma_c} = \frac{69}{2040} = 0,03$$

0,03 < 1 прочность по касательным напряжениям обеспечена

6 Проверка по приведенным напряжениям:

$$\sigma_{\varphi} = 0,85 \sqrt{\sigma^2 + 3\tau^2} = 0,85 \sqrt{1435^2 + 3 \cdot 69^2} = 1224 \text{ кгс/см}^2 \quad \frac{\sigma}{R_y \gamma_c} = \frac{1224}{3517} = 0,35$$

0,35 < 1 прочность обеспечена

7 Проверка устойчивости стенки сечения:

$$\bar{\lambda}_w = 1,12 < \bar{\lambda}_{lw} = 5,4 \text{ устойчивость стенки обеспечена}$$

8 Проверка устойчивости полки сечения:

$$\bar{\lambda}_f = 0,33 < \bar{\lambda}_{lf} = 0,88 \text{ устойчивость полки обеспечена}$$

Интв. №

Подпись и дата

Взам. инв.

Изм.	Кол.	Лист	№ док	Подпись	Дата

442-22-01-КР.РР

Лист

140

2.3.5. Расчет колонны К2

Расчет колонны К2 (ряд Д, ось 10). Нижняя часть колонны

Сечение: Сварной двутавр стенка 14x450, полка 18x300

Класс стали: С355

PCY:	N =	83.6 тс
	M _x =	40.841 тс·м
	M _y =	0.067 тс·м
	Q _x =	0.019 т

$$l_{ef,x} = \mu \cdot l_x = 2,6 \cdot 358 = 930,8 \text{ см}$$

$$l_{ef,y} = \mu \cdot l_y = 1,33 \cdot 358 = 476,14 \text{ см}$$

$$\lambda_x = 930,8 / 20,2 = 46,07 \quad \bar{\lambda}_x = 1,85 \quad \lambda_x < [\lambda] = 147$$

$$\lambda_y = 476,14 / 6,9 = 69,13 \quad \bar{\lambda}_y = 2,78 \quad \lambda_y < [\lambda] = 150$$

$$m_x = \frac{M_x \cdot A}{N \cdot W_x} = \frac{40,841 \cdot 100 \cdot 171}{83,6 \cdot 100 \cdot 2872,3} = 2,91$$

$$m_{ef,x} = \eta \cdot m_x = 1,46 \cdot 2,91 = 4,25$$

1 Проверка по прочности:

$$\sigma = \frac{N}{A} + \frac{M_x}{W_x} + \frac{M_y}{W_y} = \frac{83,6}{171} + \frac{40,8 \cdot 100}{2872,3} + \frac{0,1 \cdot 100}{540,7} = 1923 \text{ кгс/см}^2 \quad \frac{\sigma}{R_y \gamma_c} = \frac{1923}{3466} = 0,55$$

0,55 < 1 прочность обеспечена

2 Проверка устойчивости как центрально сжатой стойки:

$$\sigma = \frac{N}{A \varphi} = \frac{83,6}{171 \cdot 0,6001} = 815 \text{ кгс/см}^2 \quad \frac{\sigma}{R_y \gamma_c} = \frac{815}{3466} = 0,24$$

0,24 < 1 устойчивость обеспечена

3 Проверка устойчивости относительно оси x:

$$\sigma = \frac{N}{A \varphi_{ex}} = \frac{83,6}{171 \cdot 0,2565} = 1906 \text{ кгс/см}^2 \quad \frac{\sigma}{R_y \gamma_c} = \frac{1906}{3466} = 0,55$$

0,55 < 1 устойчивость отн. оси x обеспечена

4 Проверка устойчивости относительно оси y:

$$\sigma = \frac{N}{A \varphi_{yc}} = \frac{83,6}{171 \cdot 0,6001 \cdot 0,3} = 2699 \text{ кгс/см}^2 \quad \frac{\sigma}{R_y \gamma_c} = \frac{2699}{3466} = 0,78$$

0,78 < 1 устойчивость отн. оси y обеспечена

($\alpha=0,8$; $\beta=1$)

5 Проверка по касательным напряжениям:

$$\tau_{xy} = \frac{QS_x}{I_x t_w} = \frac{0,019 \cdot 1617,97}{69796,9 \cdot 1,4} = 0 \text{ кгс/см}^2 \quad \frac{\tau_{xy}}{R_z \gamma_c} = \frac{0}{2010} = 0$$

0 < 1 прочность по касательным напряжениям обеспечена

6 Проверка по приведенным напряжениям:

$$\sigma_{ef} = 0,85 \sqrt{\sigma^2 + 3\tau^2} = 0,85 \sqrt{1923^2 + 3 \cdot 0^2} = 1635 \text{ кгс/см}^2 \quad \frac{\sigma}{R_y \gamma_c} = \frac{1635}{3466} = 0,47$$

0,47 < 1 прочность обеспечена

7 Проверка устойчивости стенки сечения:

$$\bar{\lambda}_w = 1,29 < \bar{\lambda}_{lw} = 1,82 \text{ устойчивость стенки обеспечена}$$

8 Проверка устойчивости полки сечения:

$$\bar{\lambda}_f = 0,32 < \bar{\lambda}_{lf} = 0,58 \text{ устойчивость полки обеспечена}$$

Инд. №

Подпись и дата

Взам. инв.

Изм.	Кол.	Лист	№ док	Подпись	Дата

442-22-01-КР.РР

Лист

141

Расчёт колонны К2 (ряд Д, ось 10). Средняя часть колонны

Сечение: Сварной двутавр стенка 14х450, полка 18х300

Класс стали: С355

PCY:	N =	36.6 тс
	Mx =	51.3 тс·м
	My =	2.13 тс·м
	Qx =	0.4 т

$$l_{ef,x} = \mu \cdot l_x = 2.6 \cdot 360 = 936 \text{ см}$$

$$l_{ef,y} = \mu \cdot l_y = 1.33 \cdot 360 = 478.8 \text{ см}$$

$$\lambda_x = 936/20.2 = 46.33 \quad \bar{\lambda}_x = 1.86 \quad \lambda_x < [\lambda] = 148$$

$$\lambda_y = 478.8/6.9 = 69.52 \quad \bar{\lambda}_y = 2.80 \quad \lambda_y < [\lambda] = 150$$

$$m_x = \frac{M_x \cdot A}{N \cdot W_x} = \frac{51.3 \cdot 100 \cdot 171}{36.6 \cdot 100 \cdot 2872.3} = 8.34$$

$$m_{\varphi x} = \eta \cdot m_x = 1.33 \cdot 8.34 = 11.1$$

1 Проверка по прочности:

$$\sigma = \frac{N}{A} + \frac{M_x}{W_x} + \frac{M_y}{W_y} = \frac{36.6}{171} + \frac{51.3 \cdot 100}{2872.3} + \frac{2.1 \cdot 100}{540.7} = 2394 \text{ кгс/см}^2 \quad \frac{\sigma}{R_y \gamma_c} = \frac{2394}{3466} = 0.69$$

0,69 < 1 прочность обеспечена

2 Проверка устойчивости как центрально сжатой стойки:

$$\sigma = \frac{N}{A \varphi} = \frac{36.6}{171 \cdot 0.5973} = 358 \text{ кгс/см}^2 \quad \frac{\sigma}{R_y \gamma_c} = \frac{358}{3466} = 0.1$$

0,1 < 1 устойчивость обеспечена

3 Проверка устойчивости относительно оси x:

$$\sigma = \frac{N}{A \varphi_{ex}} = \frac{36.6}{171 \cdot 0.1172} = 1826 \text{ кгс/см}^2 \quad \frac{\sigma}{R_y \gamma_c} = \frac{1826}{3466} = 0.53$$

0,53 < 1 устойчивость отн. оси x обеспечена

4 Проверка устойчивости относительно оси y:

$$\sigma = \frac{N}{A \varphi_{yc}} = \frac{36.6}{171 \cdot 0.5973 \cdot 0.15} = 2418 \text{ кгс/см}^2 \quad \frac{\sigma}{R_y \gamma_c} = \frac{2418}{3466} = 0.7$$

0,7 < 1 устойчивость отн. оси y обеспечена
 $c5=1.067; c10=0.167$

5 Проверка по касательным напряжениям:

$$\tau_{xy} = \frac{QS_x}{I_x t_w} = \frac{0.4 \cdot 1617.975}{69796.9 \cdot 1.4} = 7 \text{ кгс/см}^2 \quad \frac{\tau_{xy}}{R_s \gamma_c} = \frac{7}{2010} = 0$$

0 < 1 прочность по касательным напряжениям обеспечена

6 Проверка по приведенным напряжениям:

$$\sigma_{\varphi} = 0.85 \sqrt{\sigma^2 + 3\tau^2} = 0.85 \sqrt{2394^2 + 3 \cdot 7^2} = 2035 \text{ кгс/см}^2 \quad \frac{\sigma}{R_y \gamma_c} = \frac{2035}{3466} = 0.59$$

0,59 < 1 прочность обеспечена

7 Проверка устойчивости стенки сечения:

$$\bar{\lambda}_w = 1.29 < \bar{\lambda}_{lw} = 1.82 \text{ устойчивость стенки обеспечена}$$

8 Проверка устойчивости полки сечения:

$$\bar{\lambda}_f = 0.32 < \bar{\lambda}_{lf} = 0.58 \text{ устойчивость полки обеспечена}$$

Инд. №

Подпись и дата

Взам. инв.

Изм.	Кол.	Лист	№ док	Подпись	Дата

442-22-01-КР.РР

Лист

142

2.3.6. Расчет колонны К3

Расчёт колонны К3 (ряд Г, ось 9). Нижняя часть колонны

Сечение: Сварной двутавр полка 14x300, стенка 10x352

Класс стали: С355

PCY:	N =	73 тс
	M _x =	8 тс·м
	M _y =	1,7 тс·м
	Q _x =	0,5 т

$$l_{ef,x} = \mu \cdot l_x = 2,4 \cdot 358 = 859,2 \text{ см}$$

$$l_{ef,y} = \mu \cdot l_y = 1,33 \cdot 358 = 476,14 \text{ см}$$

$$\lambda_x = 859,2 / 16,3 = 52,62 \quad \bar{\lambda}_x = 2,12 \quad \lambda_x < [\lambda] = 150$$

$$\lambda_y = 476,14 / 7,3 = 65,48 \quad \bar{\lambda}_y = 2,63 \quad \lambda_y < [\lambda] = 150$$

$$m_x = \frac{M_x \cdot A}{N \cdot W_x} = \frac{8 \cdot 100 \cdot 119,2}{73 \cdot 100 \cdot 1672,6} = 0,78$$

$$m_{ef,x} = \eta \cdot m_x = 1,6 \cdot 0,78 = 1,25$$

1 Проверка по прочности:

$$\sigma = \frac{N}{A} + \frac{M_x}{W_x} + \frac{M_y}{W_y} = \frac{73}{119,2} + \frac{8 \cdot 100}{1672,6} + \frac{1,7 \cdot 100}{420,2} = 1495 \text{ кгс/см}^2 \quad \frac{\sigma}{R_y \gamma_c} = \frac{1495}{3466} = 0,43$$

$0,43 < 1$ прочность обеспечена

2 Проверка устойчивости как центрально сжатой стойки:

$$\sigma = \frac{N}{A \varphi} = \frac{73}{119,2 \cdot 0,6273} = 976 \text{ кгс/см}^2 \quad \frac{\sigma}{R_y \gamma_c} = \frac{976}{3466} = 0,28$$

$0,28 < 1$ устойчивость обеспечена

3 Проверка устойчивости относительно оси x:

$$\sigma = \frac{N}{A \varphi_{ox}} = \frac{73}{119,2 \cdot 0,4833} = 1267 \text{ кгс/см}^2 \quad \frac{\sigma}{R_y \gamma_c} = \frac{1267}{3466} = 0,37$$

$0,37 < 1$ устойчивость отн. оси x обеспечена

4 Проверка устойчивости относительно оси y:

$$\sigma = \frac{N}{A \varphi_{yc}} = \frac{73}{119,2 \cdot 0,6273 \cdot 0,65} = 1510 \text{ кгс/см}^2 \quad \frac{\sigma}{R_y \gamma_c} = \frac{1510}{3466} = 0,44$$

$0,44 < 1$ устойчивость отн. оси y обеспечена

($\alpha=0,7$; $\beta=1$)

5 Проверка по касательным напряжениям:

$$\tau_{xy} = \frac{QS_x}{I_x t_w} = \frac{0,5 \cdot 923,48}{31779 \cdot 1} = 15 \text{ кгс/см}^2 \quad \frac{\tau_{xy}}{R_y \gamma_c} = \frac{15}{2010} = 0,01$$

$0,01 < 1$ прочность по касательным напряжениям обеспечена

6 Проверка по приведенным напряжениям:

$$\sigma_{ef} = 0,85 \sqrt{\sigma^2 + 3\tau^2} = 0,85 \sqrt{1495^2 + 3 \cdot 15^2} = 1271 \text{ кгс/см}^2 \quad \frac{\sigma}{R_y \gamma_c} = \frac{1271}{3466} = 0,37$$

$0,37 < 1$ прочность обеспечена

7 Проверка устойчивости стенки сечения:

$$\bar{\lambda}_w = 1,42 < \bar{\lambda}_{iw} = 1,97 \text{ устойчивость стенки обеспечена}$$

8 Проверка устойчивости полки сечения:

$$\bar{\lambda}_f = 0,42 < \bar{\lambda}_{if} = 0,6 \text{ устойчивость полки обеспечена}$$

Инва. №

Подпись и дата

Взам. инв.

Изм.	Кол.	Лист	№ док	Подпись	Дата

442-22-01-КР.РР

Лист

143

Расчёт колонны КЗ (ряд Г, ось 9). Верхняя часть колонны

Сечение: Сварной двутавр полка 14х300, стенка 10х352

Класс стали: С355

PCY:	N =	28 тс
	M _x =	5.5 тс·м
	M _y =	1.7 тс·м
	Q _x =	0.5 т

$$l_{ef,x} = \mu \cdot l_x = 2.4 \cdot 360 = 864 \text{ см}$$

$$l_{ef,y} = \mu \cdot l_y = 1.33 \cdot 360 = 478.8 \text{ см}$$

$$\lambda_x = 864/16,3 = 52,92 \quad \bar{\lambda}_x = 2,13 \quad \lambda_x < [\lambda] = 150$$

$$\lambda_y = 478,8/7,3 = 65,84 \quad \bar{\lambda}_y = 2,65 \quad \lambda_y < [\lambda] = 150$$

$$m_x = \frac{M_x \cdot A}{N \cdot W_x} = \frac{5,5 \cdot 100 \cdot 119,2}{28 \cdot 100 \cdot 1672,6} = 1,4$$

$$m_{ef,x} = \eta \cdot m_x = 1,56 \cdot 1,4 = 2,19$$

1 Проверка по прочности:

$$\sigma = \frac{N}{A} + \frac{M_x}{W_x} + \frac{M_y}{W_y} = \frac{28}{119,2} + \frac{5,5 \cdot 100}{1672,6} + \frac{1,7 \cdot 100}{420,2} = 968 \text{ кгс/см}^2 \quad \frac{\sigma}{R_y \gamma_c} = \frac{968}{3466} = 0,28$$

0,28 < 1 прочность обеспечена

2 Проверка устойчивости как центрально сжатой стойки:

$$\sigma = \frac{N}{A \varphi} = \frac{28}{119,2 \cdot 0,6245} = 376 \text{ кгс/см}^2 \quad \frac{\sigma}{R_y \gamma_c} = \frac{376}{3466} = 0,11$$

0,11 < 1 устойчивость обеспечена

3 Проверка устойчивости относительно оси x:

$$\sigma = \frac{N}{A \varphi_{ax}} = \frac{28}{119,2 \cdot 0,3701} = 635 \text{ кгс/см}^2 \quad \frac{\sigma}{R_y \gamma_c} = \frac{635}{3466} = 0,18$$

0,18 < 1 устойчивость отн. оси x обеспечена

4 Проверка устойчивости относительно оси y:

$$\sigma = \frac{N}{A \varphi_{yc}} = \frac{28}{119,2 \cdot 0,6245 \cdot 0,5} = 755 \text{ кгс/см}^2 \quad \frac{\sigma}{R_y \gamma_c} = \frac{755}{3466} = 0,22$$

0,22 < 1 устойчивость отн. оси y обеспечена
($\alpha=0,72$; $\beta=1$)

5 Проверка по касательным напряжениям:

$$\tau_{xy} = \frac{QS_x}{I_x t_w} = \frac{0,5 \cdot 923,48}{31779 \cdot 1} = 15 \text{ кгс/см}^2 \quad \frac{\tau_{xy}}{R_z \gamma_c} = \frac{15}{2010} = 0,01$$

0,01 < 1 прочность по касательным напряжениям обеспечена

6 Проверка по приведенным напряжениям:

$$\sigma_{ef} = 0,85 \sqrt{\sigma^2 + 3\tau^2} = 0,85 \sqrt{968^2 + 3 \cdot 15^2} = 823 \text{ кгс/см}^2 \quad \frac{\sigma}{R_y \gamma_c} = \frac{823}{3466} = 0,24$$

0,24 < 1 прочность обеспечена

7 Проверка устойчивости стенки сечения:

$$\bar{\lambda}_{tw} = 1,42 < \bar{\lambda}_{tw} = 1,98 \text{ устойчивость стенки обеспечена}$$

8 Проверка устойчивости полки сечения:

$$\bar{\lambda}_{tf} = 0,42 < \bar{\lambda}_{tf} = 0,6 \text{ устойчивость полки обеспечена}$$

Инв. № Подпись и дата Взам. инв.

Изм.	Кол.	Лист	№ док	Подпись	Дата
------	------	------	-------	---------	------

442-22-01-КР.РР

Расчёт колонны КЗ (ряд Г, ось 10). Верхняя часть колонны

Сечение: Сварной двутавр полка 14х300, стенка 10х352

Класс стали: С355

PCY:	N =	28 тс
	M _x =	5.5 тс·м
	M _y =	1.7 тс·м
	Q _x =	0.5 т

$$l_{ef,x} = \mu \cdot l_x = 2,4 \cdot 584 = 1401,6 \text{ см}$$

$$l_{ef,y} = \mu \cdot l_y = 1,33 \cdot 584 = 776,72 \text{ см}$$

$$\lambda_x = 1401,6/16,3 = 85,84 \quad \bar{\lambda}_x = 3,45 \quad \lambda_x < [\lambda] = 150$$

$$\lambda_y = 776,72/7,3 = 106,81 \quad \bar{\lambda}_y = 4,30 \quad \lambda_y < [\lambda] = 150$$

$$m_x = \frac{M_x \cdot A}{N \cdot W_x} = \frac{5,5 \cdot 100 \cdot 119,2}{28 \cdot 100 \cdot 1672,6} = 1,4$$

$$m_{ef,x} = \eta \cdot m_x = 1,44 \cdot 1,4 = 2,02$$

1 Проверка по прочности:

$$\sigma = \frac{N}{A} + \frac{M_x}{W_x} + \frac{M_y}{W_y} = \frac{28}{119,2} + \frac{5,5 \cdot 100}{1672,6} + \frac{1,7 \cdot 100}{420,2} = 968 \text{ кгс/см}^2 \quad \frac{\sigma}{R_y \gamma_c} = \frac{968}{3466} = 0,28$$

0,28 < 1 прочность обеспечена

2 Проверка устойчивости как центрально сжатой стойки:

$$\sigma = \frac{N}{A \varphi} = \frac{28}{119,2 \cdot 0,3622} = 649 \text{ кгс/см}^2 \quad \frac{\sigma}{R_y \gamma_c} = \frac{649}{3466} = 0,19$$

0,19 < 1 устойчивость обеспечена

3 Проверка устойчивости относительно оси x:

$$\sigma = \frac{N}{A \varphi_{ax}} = \frac{28}{119,2 \cdot 0,2889} = 813 \text{ кгс/см}^2 \quad \frac{\sigma}{R_y \gamma_c} = \frac{813}{3466} = 0,23$$

0,23 < 1 устойчивость отн. оси x обеспечена

4 Проверка устойчивости относительно оси y:

$$\sigma = \frac{N}{A \varphi_{yc}} = \frac{28}{119,2 \cdot 0,3622 \cdot 0,61} = 1071 \text{ кгс/см}^2 \quad \frac{\sigma}{R_y \gamma_c} = \frac{1071}{3466} = 0,31$$

0,31 < 1 устойчивость отн. оси y обеспечена

($\alpha=0,72$; $\beta=1,22$)

5 Проверка по касательным напряжениям:

$$\tau_{xy} = \frac{QS_x}{I_x t_w} = \frac{0,5 \cdot 923,48}{31779 \cdot 1} = 15 \text{ кгс/см}^2 \quad \frac{\tau_{xy}}{R_s \gamma_c} = \frac{15}{2010} = 0,01$$

0,01 < 1 прочность по касательным напряжениям обеспечена

6 Проверка по приведенным напряжениям:

$$\sigma_{ef} = 0,85 \cdot \sqrt{\sigma^2 + 3\tau^2} = 0,85 \cdot \sqrt{968^2 + 3 \cdot 15^2} = 823 \text{ кгс/см}^2 \quad \frac{\sigma}{R_y \gamma_c} = \frac{823}{3466} = 0,24$$

0,24 < 1 прочность обеспечена

7 Проверка устойчивости стенки сечения:

$$\bar{\lambda}_w = 1,42 < \bar{\lambda}_{lim} = 3,09 \text{ устойчивость стенки обеспечена}$$

8 Проверка устойчивости полки сечения:

$$\bar{\lambda}_f = 0,42 < \bar{\lambda}_{lim} = 0,71 \text{ устойчивость полки обеспечена}$$

Инв. №	Подпись и дата	Взам. инв.

2.3.7. Расчет колонны К4

Расчёт колонны К4 (ряд А, ось 1)

Сечение: Двутавр прокатной 30ш1

Класс стали: С245

PCY:	N =	9,2 тс
	M _x =	1.14 тс·м
	M _y =	0 тс·м
	Q _x =	0.31 т

$$l_{ef,x} = \mu \cdot l_x = 2 \cdot 617 = 1234 \text{ см}$$

$$l_{ef,y} = \mu \cdot l_y = 1 \cdot 617 = 617 \text{ см}$$

$$\lambda_x = 1234/12,5 = 98,56 \quad \bar{\lambda}_x = 3,33 \quad \lambda_x < [\lambda] = 150$$

$$\lambda_y = 617/4,7 = 131 \quad \bar{\lambda}_y = 4,43 \quad \lambda_y < [\lambda] = 150$$

$$m_x = \frac{M_x \cdot A}{N \cdot W_x} = \frac{1,14 \cdot 100 \cdot 72,38}{9,2 \cdot 100 \cdot 771,4} = 1,16$$

$$m_{\varphi,x} = \eta \cdot m_x = 1,46 \cdot 1,16 = 1,7$$

1 Проверка по прочности:

$$\sigma = \frac{N}{A} + \frac{M_x}{W_x} + \frac{M_y}{W_y} = \frac{9,2}{72,38} + \frac{1,1 \cdot 100}{771,4} + \frac{0 \cdot 100}{160,3} = 275 \text{ кгс/см}^2 \quad \frac{\sigma}{R_y \gamma_c} = \frac{275}{2446} = 0,11$$

0,11 < 1 прочность обеспечена

2 Проверка устойчивости как центрально сжатой стойки:

$$\sigma = \frac{N}{A \varphi} = \frac{9,2}{72,38 \cdot 0,3468} = 367 \text{ кгс/см}^2 \quad \frac{\sigma}{R_y \gamma_c} = \frac{367}{2446} = 0,15$$

0,15 < 1 устойчивость обеспечена

3 Проверка устойчивости относительно оси x:

$$\sigma = \frac{N}{A \varphi_{ax}} = \frac{9,2}{72,38 \cdot 0,3207} = 396 \text{ кгс/см}^2 \quad \frac{\sigma}{R_y \gamma_c} = \frac{396}{2446} = 0,16$$

0,16 < 1 устойчивость отн. оси x обеспечена

4 Проверка устойчивости относительно оси y:

$$\sigma = \frac{N}{A \varphi_{yc}} = \frac{9,2}{72,38 \cdot 0,3468 \cdot 0,68} = 538 \text{ кгс/см}^2 \quad \frac{\sigma}{R_y \gamma_c} = \frac{538}{2446} = 0,22$$

0,22 < 1 устойчивость отн. оси y обеспечена
($\alpha=0,71$; $\beta=1,24$)

5 Проверка по касательным напряжениям:

$$\tau_{xy} = \frac{QS_x}{I_x t_w} = \frac{0,31 \cdot 429,5}{11339 \cdot 0,8} = 15 \text{ кгс/см}^2 \quad \frac{\tau_{xy}}{R_z \gamma_c} = \frac{15}{1419} = 0,01$$

0,01 < 1 прочность по касательным напряжениям обеспечена

6 Проверка по приведенным напряжениям:

$$\sigma_{ef} = 0,85 \sqrt{\sigma^2 + 3\tau^2} = 0,85 \sqrt{275^2 + 3 \cdot 15^2} = 235 \text{ кгс/см}^2 \quad \frac{\sigma}{R_y \gamma_c} = \frac{235}{2446} = 0,1$$

0,1 < 1 прочность обеспечена

7 Проверка устойчивости стенки сечения:

$$\bar{\lambda}_{tw} = 0,99 < \bar{\lambda}_{tw} = 2,97 \text{ устойчивость стенки обеспечена}$$

8 Проверка устойчивости полки сечения:

$$\bar{\lambda}_{tf} = 0,27 < \bar{\lambda}_{tf} = 0,69 \text{ устойчивость полки обеспечена}$$

Взам. инв.

Подпись и дата

Инв. №

442-22-01-КР.РР

Лист

146

Изм. Кол. Лист № док. Подпись Дата

2.3.8. Расчет колонны К5

Расчёт колонны К5 (ось 9)

Сечение: Двутавр прокатной **30ш1**

Класс стали: **C245**

PCY:	N =	27,3 тс
	Mx =	0,9 тс·м
	My =	0 тс·м
	Qx =	0,2 т

$$l_{ef,x} = \mu \cdot l_x = 2,7 \cdot 340,5 = 919,35 \text{ см}$$

$$l_{ef,y} = \mu \cdot l_y = 1 \cdot 340,5 = 340,5 \text{ см}$$

$$\lambda_x = 919,35 / 12,5 = 73,43 \quad \bar{\lambda}_x = 2,48 \quad \lambda_x < [\lambda] = 150$$

$$\lambda_y = 340,5 / 4,7 = 72,29 \quad \bar{\lambda}_y = 2,44 \quad \lambda_y < [\lambda] = 150$$

$$m_x = \frac{M_x \cdot A}{N \cdot W_x} = \frac{0,9 \cdot 100 \cdot 72,38}{27,3 \cdot 100 \cdot 771,4} = 0,31$$

$$m_{ef,x} = \eta \cdot m_x = 1,59 \cdot 0,31 = 0,49$$

1 Проверка по прочности:

$$\sigma = \frac{N}{A} + \frac{M_x}{W_x} + \frac{M_y}{W_y} = \frac{27,3}{72,38} + \frac{0,9 \cdot 100}{771,4} + \frac{0 \cdot 100}{160,3} = 494 \text{ кгс/см}^2 \quad \frac{\sigma}{R_y \gamma_c} = \frac{494}{2446} = 0,2$$

$0,2 < 1$ прочность обеспечена

2 Проверка устойчивости как центрально сжатой стойки:

$$\sigma = \frac{N}{A \varphi} = \frac{27,3}{72,38 \cdot 0,6554} = 575 \text{ кгс/см}^2 \quad \frac{\sigma}{R_y \gamma_c} = \frac{575}{2446} = 0,24$$

$0,24 < 1$ устойчивость обеспечена

3 Проверка устойчивости относительно оси x:

$$\sigma = \frac{N}{A \varphi_{ex}} = \frac{27,3}{72,38 \cdot 0,5925} = 637 \text{ кгс/см}^2 \quad \frac{\sigma}{R_y \gamma_c} = \frac{637}{2446} = 0,26$$

$0,26 < 1$ устойчивость отн. оси x обеспечена

4 Проверка устойчивости относительно оси y:

$$\sigma = \frac{N}{A \varphi_{yc}} = \frac{27,3}{72,38 \cdot 0,6625 \cdot 0,82} = 693 \text{ кгс/см}^2 \quad \frac{\sigma}{R_y \gamma_c} = \frac{693}{2446} = 0,28$$

$0,28 < 1$ устойчивость отн. оси y обеспечена

($\alpha=0,7$; $\beta=1$)

5 Проверка по касательным напряжениям:

$$\tau_{xy} = \frac{QS_x}{I_x t_w} = \frac{0,2 \cdot 429,5}{11339 \cdot 0,8} = 9 \text{ кгс/см}^2 \quad \frac{\tau_{xy}}{R_z \gamma_c} = \frac{9}{1419} = 0,01$$

$0,01 < 1$ прочность по касательным напряжениям обеспечена

6 Проверка по приведенным напряжениям:

$$\sigma_{ef} = 0,85 \sqrt{\sigma^2 + 3\tau^2} = 0,85 \sqrt{494^2 + 3 \cdot 9^2} = 420 \text{ кгс/см}^2 \quad \frac{\sigma}{R_y \gamma_c} = \frac{420}{2446} = 0,17$$

$0,17 < 1$ прочность обеспечена

7 Проверка устойчивости стенки сечения:

$$\bar{\lambda}_w = 0,99 < \bar{\lambda}_{lw} = 2,22 \text{ устойчивость стенки обеспечена}$$

8 Проверка устойчивости полки сечения:

$$\bar{\lambda}_f = 0,27 < \bar{\lambda}_{lf} = 0,61 \text{ устойчивость полки обеспечена}$$

Инва. №

Подпись и дата

Взам. инв.

Изм.	Кол.	Лист	№ док	Подпись	Дата

442-22-01-KP.PP

Лист

147

2.3.9. Расчет прогона П1 в осях 2-10, В-Е

Проверяю 2-й прогон на снеговой мешок от парашюта.

Сечение прогона – [16у, шаг прогонов 1,5м, пролет L=6м

$$A = 18,1 \text{ см}^2, I_x = 747 \text{ см}^4, W_x = 93,4 \text{ см}^3, S_x = 54,1 \text{ см}^3, q_{\text{св}} = 14,2 \text{ кг/п. м.}$$

Расчетное сопротивление стали (С245) - $R_y = 240 \text{ Н/мм}^2$

Предельный прогиб: $f_u = l/200 = 6000/200 = 30 \text{ мм}$

Коэффициент условия работы $\gamma_c = 1$

1. Постоянная нагрузка:

$$- q_x^{\text{норм}} = 29,6 \cdot 1,5 = 44,4 \text{ кг/м}$$

$$- q_x^{\text{расч}} = 29,6 \cdot 1,5 \cdot 1,2 = 53 \text{ кг/м}$$

2. Снеговая нагрузка:

$$- q_x^{\text{норм}} = 140 \cdot 1,5 = 210 \text{ кг/м}$$

$$- q_x^{\text{расч}} = 140 \cdot 1,5 \cdot 1,4 = 294 \text{ кг/м}$$

3. Усилия в прогоне

Усилия в прогоне получены в ПК ЛИРА-САПР

$$M = 1,9 \text{ т} \cdot \text{м}; Q = 1,27 \text{ т.}$$

4. Проверка

Прочность по нормальным напряжениям:

$$\frac{M}{W_{n,\text{min}} R_y \gamma_c} = \frac{1,9 \cdot 10^4}{93,4 \cdot 240 \cdot 1} = 0,85 < 1;$$

прочность обеспечена.

Прочность по касательным напряжениям:

$$\frac{Q_{\text{max}} S_x}{I_x t_w R_s \gamma_c} = \frac{1,27 \cdot 10^4 \cdot 54,1 \cdot 10^{-6}}{747 \cdot 10^{-8} \cdot 5 \cdot 10^{-3} \cdot 0,58 \cdot 240 \cdot 10^6 \cdot 1} = 0,13 < 1;$$

прочность обеспечена.

Проверка по второй группе предельных состояний:

$$q^{\text{норм}} = 44,4 + 0,5 \cdot 210 + 14,2 = 0,164 \text{ т/м}$$

$$f = \frac{5 \cdot q \cdot l^4}{384 \cdot E \cdot I_x} = \frac{5 \cdot 0,164 \cdot 10^4 \cdot 6^4}{384 \cdot 2,06 \cdot 10^5 \cdot 747 \cdot 10^{-6}} = 18 \text{ мм} < f_u = 30 \text{ мм};$$

фактический прогиб не превышает предельного.

Устойчивость прогона обеспечивается за счет передачи нагрузки через сплошной жесткий настил (профилированный металлический настил), непрерывно опирающийся на прогон и связанный с ним с помощью самонарезающих болтов.

2.3.10. Расчет прогона П5 в осях 1-2, В-Е

Проверяю 2-й прогон на снеговой мешок от парашюта.

Сечение прогона – двутавр 20Б1, шаг прогонов 1,5 м, пролет L=8,5 м

$$A = 27,16 \text{ см}^2, I_x = 1844 \text{ см}^4, W_x = 184,4 \text{ см}^3, S_x = 104,7 \text{ см}^3, q_{\text{св}} = 21,3 \text{ кг/п. м.}$$

Расчетное сопротивление стали (С245) - $R_y = 240 \text{ Н/мм}^2$

Предельный прогиб: $f_u = l/221 = 8500/221 = 38,5 \text{ мм}$

Коэффициент условия работы $\gamma_c = 1$

1. Постоянная нагрузка:

$$- q_x^{\text{норм}} = 29,6 \cdot 1,5 = 44,4 \text{ кг/м}$$

$$- q_x^{\text{расч}} = 29,6 \cdot 1,5 \cdot 1,2 = 53 \text{ кг/м}$$

2. Снеговая нагрузка:

$$- q_x^{\text{норм}} = 140 \cdot 1,5 = 210 \text{ кг/м}$$

$$- q_x^{\text{расч}} = 140 \cdot 1,5 \cdot 1,4 = 294 \text{ кг/м}$$

3. Усилия в прогоне

Инв. №	Подпись и дата	Взам. инв.					442-22-01-КР.РР	Лист
			Изм.	Кол.	Лист	№ док		Подпись

Усилия в прогоне получены в ПК ЛИРА-САПР

$M = 4 \text{ т} \cdot \text{м}; Q = 1,9 \text{ т}.$

4. Проверка

Прочность по нормальным напряжениям:

$$\frac{M}{W_{n,min} R_y \gamma_c} = \frac{4 \cdot 10^4}{184,1 \cdot 240 \cdot 1} = 0,9 < 1;$$

прочность обеспечена.

Прочность по касательным напряжениям:

$$\frac{Q_{max} S_x}{I_x t_w R_s \gamma_c} = \frac{1,9 \cdot 10^4 \cdot 104,7 \cdot 10^{-6}}{1844 \cdot 10^{-8} \cdot 8 \cdot 10^{-3} \cdot 0,58 \cdot 240 \cdot 10^6 \cdot 1} = 0,1 < 1;$$

прочность обеспечена.

Проверка по второй группе предельных состояний:

$$q^{норм} = 44,4 + 0,5 \cdot 210 + 21,3 = 0,171 \text{ т/м}$$

$$f = \frac{5 \cdot q \cdot l^4}{384 \cdot E \cdot I_x} = \frac{5 \cdot 0,171 \cdot 10^4 \cdot 6^4}{384 \cdot 2,06 \cdot 10^5 \cdot 1844 \cdot 10^{-6}} = 31 \text{ мм} < f_u = 38,5 \text{ мм};$$

фактический прогиб не превышает предельного.

Устойчивость прогона обеспечивается за счет передачи нагрузки через сплошной жесткий настил (профилированный металлический настил), непрерывно опирающийся на прогон и связанный с ним с помощью самонарезающих болтов.

2.3.11. Расчет прогона П7 в осях 1-2, А-В

Сечение прогона – [24у, шаг прогонов 1,2 м, пролет $L=8,15 \text{ м}.$

$$A = 30,6 \text{ см}^2, I_x = 2900 \text{ см}^4, W_x = 242 \text{ см}^3, S_x = 139 \text{ см}^3, q_{св} = 24 \text{ кг/п. м}.$$

Расчетное сопротивление стали (С245) - $R_y = 240 \text{ Н/мм}^2$

Предельный прогиб: $f_u = l/200 = 8150/218 = 37 \text{ мм}$

Коэффициент условия работы $\gamma_c = 1$

Собственный вес учтён в ПК ЛИРА-САПР.

1. Постоянная нагрузка:

$$- q^{норм} = 29,6 \cdot 1,2 = 35,5 \text{ кг/м}$$

$$- q^{расч} = 29,6 \cdot 1,2 \cdot 1,2 = 43 \text{ кг/м}$$

2. Снеговая нагрузка:

$$- q^{расч} = 427 \cdot 1,2 = 512 \text{ кг/м}$$

$$- q^{норм} = \frac{427 \cdot 1,2}{1,4} = 366 \text{ кг/м}$$

3. Усилия в прогоне

Усилия в прогоне получены в ПК ЛИРА-САПР

$M = 4,6 \text{ т} \cdot \text{м}; Q = 2,3 \text{ т}.$

4. Проверка

Прочность по нормальным напряжениям:

$$\frac{M}{W_{n,min} R_y \gamma_c} = \frac{4,6 \cdot 10^4}{242 \cdot 240 \cdot 1} = 0,79 < 1;$$

прочность обеспечена.

Прочность по касательным напряжениям:

$$\frac{Q_{max} S_x}{I_x t_w R_s \gamma_c} = \frac{2,3 \cdot 10^4 \cdot 139 \cdot 10^{-6}}{2900 \cdot 10^{-8} \cdot 5,6 \cdot 10^{-3} \cdot 0,58 \cdot 240 \cdot 10^6 \cdot 1} = 0,14 < 1;$$

прочность обеспечена.

Проверка по второй группе предельных состояний:

$$q^{норм} = 35,5 + 0,5 \cdot 366 + 24 = 0,243 \text{ т/м}$$

Взам. инв.

Подпись и дата

Инв. №

Изм.	Кол.	Лист	№ док	Подпись	Дата

442-22-01-КР.РР

Лист

149

$$f = \frac{5 \cdot q \cdot l^4}{384 \cdot E \cdot I_x} = \frac{5 \cdot 0,243 \cdot 10^4 \cdot 8,15^4}{384 \cdot 2,06 \cdot 10^5 \cdot 2900 \cdot 10^{-6}} = 24 \text{ мм} < f_u = 37 \text{ мм};$$

фактический прогиб не превышает предельного.

Устойчивость прогона обеспечивается за счет передачи нагрузки через сплошной жесткий настил (профилированный металлический настил), непрерывно опирающийся на прогон и связанный с ним с помощью самонарезающих болтов.

2.3.12. Расчет прогона Пб в осях 2-8, Б-В

Сечение прогона – [1бу, шаг прогонов 2 м, пролет L=2,2 м.

$$A = 18,1 \text{ см}^2, I_x = 747 \text{ см}^4, W_x = 93,4 \text{ см}^3, S_x = 54,1 \text{ см}^3, q_{св} = 14,2 \text{ кг/п. м.}$$

Расчетное сопротивление стали (С245) - $R_y = 240 \text{ Н/мм}^2$

Предельный прогиб: $f_u = l/138 = 2200/138 = 16 \text{ мм}$

Коэффициент условия работы $\gamma_c = 1$

Собственный вес учтён в ПК ЛИРА-САПР.

1. Постоянная нагрузка:

$$- q^{\text{норм}} = 29,6 \cdot 2 = 59,2 \text{ кг/м}$$

$$- q^{\text{расч}} = 29,6 \cdot 2 \cdot 1,2 = 71,04 \text{ кг/м}$$

2. Снеговая нагрузка:

$$- q_{\text{max}}^{\text{расч}} = 445 \cdot 2 = 890 \text{ кг/м}$$

$$- q_{\text{min}}^{\text{расч}} = 446 \cdot 2 = 892 \text{ кг/м}$$

$$- q_{\text{среднее}}^{\text{норм}} = \frac{445+446}{2} \cdot \frac{2}{1,4} = 636 \text{ кг/м}$$

3. Усилия в прогоне

Усилия в прогоне получены в ПК ЛИРА-САПР

$$M = 0,6 \text{ т} \cdot \text{м}; Q = 1,09 \text{ т.}$$

4. Проверка

Прочность по нормальным напряжениям:

$$\frac{M}{W_{n,\text{min}} R_y \gamma_c} = \frac{0,6 \cdot 10^4}{93,4 \cdot 240 \cdot 1} = 0,3 < 1;$$

прочность обеспечена.

Прочность по касательным напряжениям:

$$\frac{Q_{\text{max}} S_x}{I_x t_w R_s \gamma_c} = \frac{1,09 \cdot 10^4 \cdot 54,1 \cdot 10^{-6}}{747 \cdot 10^{-8} \cdot 5 \cdot 10^{-3} \cdot 0,58 \cdot 240 \cdot 10^6 \cdot 1} = 0,1 < 1;$$

прочность обеспечена.

Проверка по второй группе предельных состояний:

$$q^{\text{норм}} = 59,2 + 0,5 \cdot 636 + 14,2 = 0,73 \text{ т/м}$$

$$f = \frac{5 \cdot q \cdot l^4}{384 \cdot E \cdot I_x} = \frac{5 \cdot 0,73 \cdot 10^4 \cdot 2,2^4}{384 \cdot 2,06 \cdot 10^5 \cdot 747 \cdot 10^{-6}} = 2 \text{ мм} < f_u = 16 \text{ мм};$$

фактический прогиб не превышает предельного.

Устойчивость прогона обеспечивается за счет передачи нагрузки через сплошной жесткий настил (профилированный металлический настил) непрерывно опирающийся на прогон и связанный с ним с помощью самонарезающих болтов.

2.3.13. Расчет стропильной балки БС

Сечение балки – двутавр 40Б1, пролет L=9м.

$$A = 72,16 \text{ см}^2, I_x = 20020 \text{ см}^4, W_x = 1011,1 \text{ см}^3, S_x = 564 \text{ см}^3, q_{св} = 56,6 \text{ кг/п. м.}$$

Расчетное сопротивление стали (С245) - $R_y = 240 \text{ Н/мм}^2$

Предельный прогиб: $f_u = l/250 = 9000/225 = 40 \text{ мм}$

Коэффициент условия работы $\gamma_c = 1$

Инв. №	Подпись и дата	Взам. инв.

Изм.	Кол.	Лист	№ док	Подпись	Дата	442-22-01-КР.РР	Лист
							150

Собственный вес учтён В ПК ЛИРА-САПР.

1. Постоянная нагрузка:

Нагрузка передаётся в виде сосредоточенных сил от прогонов П5.

2. Снеговая нагрузка:

Нагрузка передаётся в виде сосредоточенных сил от прогонов П5.

3. Усилия в балке

Усилия в балке получены в ПК ЛИРА-САПР

$$M_{max} = 18,6 \text{ т} \cdot \text{м}; Q_{max} = 9,1 \text{ т}.$$

4. Проверка

Прочность по нормальным напряжениям:

$$\frac{M}{W_{n,min} R_y \gamma_c} = \frac{18,6 \cdot 10^4}{1011,1 \cdot 240 \cdot 1} = 0,77 < 1;$$

прочность обеспечена.

Прочность по касательным напряжениям:

$$\frac{Q_{max} S_x}{I_x t_w R_s \gamma_c} = \frac{9,1 \cdot 10^4 \cdot 564 \cdot 10^{-6}}{20020 \cdot 10^{-8} \cdot 7 \cdot 10^{-3} \cdot 0,58 \cdot 240 \cdot 10^6 \cdot 1} = 0,26 < 1;$$

прочность обеспечена.

Прочность при действии приведённых напряжений:

$$M = 18,6 \text{ т} \cdot \text{м}; Q = 1,2 \text{ т}.$$

$$\sigma_x = \frac{M}{W} = \frac{18,6 \cdot 10^4}{1011,1 \cdot 10^{-6}} = 184 \text{ МПа};$$
$$\tau_{xy} = \frac{QS}{I t_w} = \frac{9,1 \cdot 10^4 \cdot 564 \cdot 10^{-6}}{20020 \cdot 10^{-8} \cdot 7 \cdot 10^{-3}} = 4,8 \text{ МПа};$$

$$\frac{0,87}{R_y \gamma_c} \sqrt{\sigma_x^2 + 3\tau_{xy}^2} = \frac{0,87}{240} \sqrt{184^2 + 3 \cdot 4,8^2} = 0,67 < 1;$$

прочность обеспечена.

Проверка по второй группе предельных состояний:

Прогиб балки в ПК ЛИРА-САПР

$$f = 22 \text{ мм} < f_u = 40 \text{ мм};$$

фактический прогиб не превышает предельного.

5. Устойчивость балки

$$\alpha = 1,54 \frac{I_t}{I_y} \left(\frac{l_{ef}}{h} \right)^2 = 1,54 \frac{24,2}{1446,9} \left(\frac{240}{40} \right)^2 = 0,93$$
$$\Psi = 2,25 + 0,07\alpha = 2,25 + 0,07 \cdot 0,93 = 2,3$$
$$\varphi_1 = \Psi \frac{I_y}{I_x} \left(\frac{h}{l_{ef}} \right)^2 \frac{E}{R_y} = 2,3 \frac{1446,9}{20020} \left(\frac{40}{240} \right)^2 \frac{2,06 \cdot 10^5}{240} = 3,96$$
$$\varphi_b = 0,68 + 0,21\varphi_1 = 0,68 + 0,21 \cdot 3,96 = 1,5 > 1$$

Принимаю $\varphi_b = 1$

Так как $\varphi_b = 1$, то расчёт на устойчивость производить не следует.

2.3.14. Расчет подстропильной балки БП1.

Сечение балки – двутавр 20Ш1, пролет L=6 м.

$A = 39,01 \text{ см}^2, I_x = 2690 \text{ см}^4, W_x = 277,3 \text{ см}^3, S_x = 154,3 \text{ см}^3, I_y = 507 \text{ см}^4, q_{св} = 30,6 \text{ кг/п. м}.$

Расчетное сопротивление стали (С245) - $R_y = 240 \text{ Н/мм}^2$

Предельный прогиб: $f_u = l/200 = 6000/200 = 30 \text{ мм}$

Коэффициент условия работы $\gamma_c = 1$

1. Постоянная нагрузка:

Нагрузка передаётся в виде сосредоточенных сил от прогонов П4.

Инд. №	Подпись и дата	Взам. инв.

Изм.	Кол.	Лист	№ док	Подпись	Дата	442-22-01-КР.РР	Лист
							151

2. Снеговая нагрузка:

Нагрузка передаётся в виде сосредоточенных сил от прогонов П4.

3. Усилия в балке

Усилия в балке получены в ПК ЛИРА-САПР

$$M = 2,81 \text{ т} \cdot \text{м}; Q = 2,4 \text{ т}.$$

4. Проверка

Прочность по нормальным напряжениям:

$$\frac{M}{W_{n,min} R_y \gamma_c} = \frac{2,81 \cdot 10^4}{277,3 \cdot 240 \cdot 1} = 0,42 < 1;$$

прочность обеспечена.

Прочность по касательным напряжениям:

$$\frac{Q_{max} S_x}{I_x t_w R_s \gamma_c} = \frac{2,4 \cdot 10^3 \cdot 154,3 \cdot 10^{-6}}{2690 \cdot 10^{-8} \cdot 6 \cdot 10^{-3} \cdot 0,58 \cdot 240 \cdot 10^6 \cdot 1} = 0,16 < 1;$$

прочность обеспечена.

Проверка по второй группе предельных состояний:

Прогиб балки в ПК ЛИРА-САПР

$$f = 9 \text{ мм} < f_u = 30 \text{ мм};$$

фактический прогиб не превышает предельного.

5. Устойчивость балки

$$\alpha = 1,54 \frac{I_t}{I_y} \left(\frac{l_{ef}}{h} \right)^2 = 1,54 \frac{11}{507} \left(\frac{600}{20} \right)^2 = 30,1$$

$$\Psi = 1,75 + 0,09\alpha = 1,75 + 0,09 \cdot 30,1 = 4,5$$

$$\varphi_1 = \Psi \frac{I_y}{I_x} \left(\frac{h}{l_{ef}} \right)^2 \frac{E}{R_y} = 4,5 \frac{507}{2690} \left(\frac{20}{600} \right)^2 \frac{2,06 \cdot 10^5}{240} = 0,81$$

$$\varphi_b = \varphi_1 = 0,81$$

$$\frac{M}{W \cdot \varphi_b R_y \gamma_c} = \frac{2,81 \cdot 10^4}{277,3 \cdot 0,81 \cdot 240 \cdot 1} = 0,52 < 1;$$

Устойчивость балки обеспечена.

2.3.15. Расчет подстропильной балки БП2.

Сечение балки – [] 30у, пролет $L=8,5$ м.

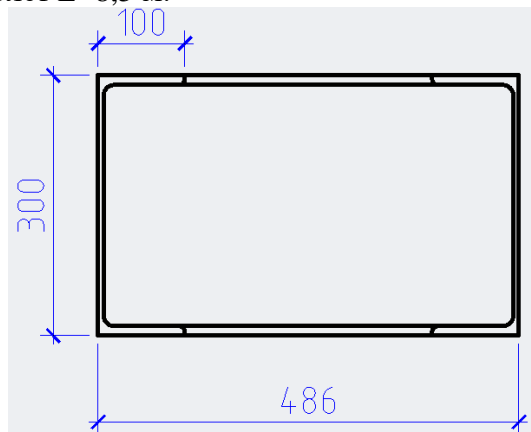


Рисунок 11. Сечение балки БП2

Расчетное сопротивление стали (С245) - $R_y = 240 \text{ Н/мм}^2$

Предельный прогиб: $f_u = l/221 = 8500/221 = 38 \text{ мм}$

Коэффициент условия работы $\gamma_c = 1$

Индв. №	Подпись и дата	Взам. инв.

Изм.	Кол.	Лист	№ док	Подпись	Дата

442-22-01-КР.РР

Лист

152

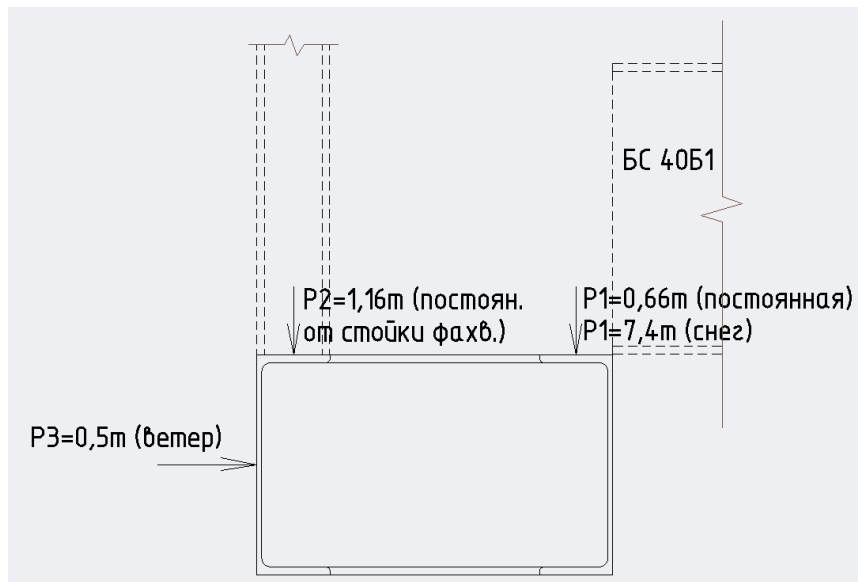


Рисунок 12. Схема нагрузок, действующих на сечение балки БП2

1. Нагрузка P_1

Нагрузка P_1 – нагрузка, приходящая на правый [30П в месте опирания стропильной балки БС, состоит из постоянной нагрузки (вес кровли) и снеговой на кровлю:

$$P_1^{\text{пост}} = 34,68 \cdot 4,25 \cdot 4,5 = 0,66 \text{ т};$$

$$P_1^{\text{снег}} = \mu_{\text{ср}} \cdot S_0 \cdot \gamma_f \cdot 4,25 \cdot 4,5 = 2,2 \cdot 1,25 \cdot 1,4 \cdot 4,25 \cdot 4,5 = 7,4.$$



Рисунок 13. Расчетная схема для правого швеллера 30П

2. Нагрузка P_2

Нагрузка P_2 – нагрузка, приходящая на левый швеллер [30П от стойки фахверка, опирающейся на неё (вес стеновых панелей).

$$P_2 = 0,164 \frac{\text{т}}{\text{м}} \cdot h_{\text{стойки}} = 0,164 \frac{\text{т}}{\text{м}} \cdot 7,1 \text{ м} = 1,16 \text{ т}.$$

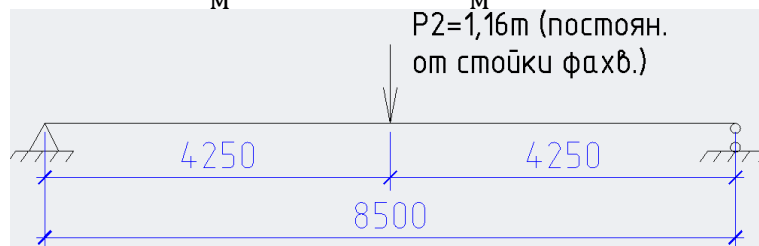


Рисунок 14. Расчетная схема для левого швеллера 30П

3. Нагрузка P_3

Нагрузка P_3 – ветровая нагрузка, приходящая на балку БП2 со стойки фахверка (со стеновых панелей).

$$P_3 = 0,135 \frac{\text{т}}{\text{м}} \cdot \frac{h_{\text{стойки}}}{2} = 0,135 \frac{\text{т}}{\text{м}} \cdot \frac{7,1 \text{ м}}{2} = 0,5 \text{ т}.$$

Взам. инв.

Подпись и дата

Инв. №

Изм.	Кол.	Лист	№ док	Подпись	Дата

442-22-01-КР.РР

Лист

153

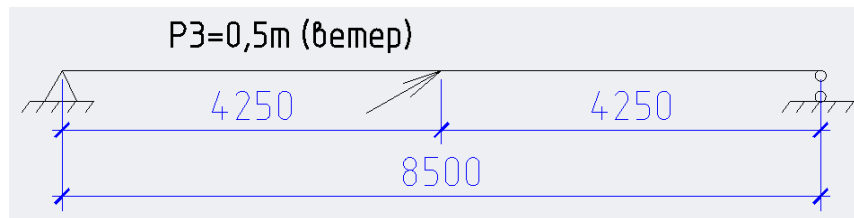


Рисунок 15. Расчетная схема балки БП2 [] 30П

4. Усилия в балке получены в SCAD Office 21.1.

Нагрузка P_1 : $M_{max} = 4,6 \text{ т} \cdot \text{м}$, $Q_{max} = 7,9 \text{ т}$.

Нагрузка P_2 : $M_{max} = 2,85 \text{ т} \cdot \text{м}$, $Q_{max} = 0,8 \text{ т}$.

Нагрузка P_3 : $M_{max} = 1,06 \text{ т} \cdot \text{м}$, $Q_{max} = 0,25 \text{ т}$.

Усилия получены с учётом собственного веса балки: $q_{св} = 31,8 \text{ кг/п. м}$ для [30П.

5. Проверка левого швеллера

Устойчивость балки:

Принимаю $l_{ef} = 1 \text{ м}$ – шаг решетки, соединяющей швеллеры (раскрепляющей сжатый пояс в пролете).

$$\alpha = 1,54 \frac{I_t}{I_y} \left(\frac{l_{ef}}{h} \right)^2 = 1,54 \frac{11,62}{393} \left(\frac{100}{30} \right)^2 = 0,51$$

$$\psi = 2,25 + 0,07\alpha = 2,25 + 0,07 \cdot 0,51 = 2,3$$

$$\varphi_1 = \psi \frac{I_y}{I_x} \left(\frac{h}{l_{ef}} \right)^2 \frac{E}{R_y} = 2,3 \frac{393}{5830} \left(\frac{30}{100} \right)^2 \frac{2,06 \cdot 10^5}{240} = 12,0$$

$$\varphi_b = 0,68 + 0,21\varphi_1 = 0,68 + 0,21 \cdot 12 = 3,2 > 1.$$

Принимаю $\varphi_b = 1$.

$$\frac{M}{W \cdot \varphi_b R_y \gamma_c} = \frac{2,85 \cdot 10^4}{387 \cdot 1 \cdot 240 \cdot 1} = 0,31 < 1;$$

Устойчивость балки обеспечена.

Прочность по нормальным напряжениям:

$$\frac{M}{W_{n,min} R_y \gamma_c} = \frac{2,85 \cdot 10^4}{387 \cdot 240 \cdot 1} = 0,31 < 1;$$

прочность обеспечена.

Прочность по касательным напряжениям:

$$\frac{Q_{max} S_x}{I_x t_w R_s \gamma_c} = \frac{0,8 \cdot 10^4 \cdot 224 \cdot 10^{-6}}{5830 \cdot 10^{-8} \cdot 6,5 \cdot 10^{-3} \cdot 0,58 \cdot 240 \cdot 10^6 \cdot 1} = 0,04 < 1;$$

прочность обеспечена.

Проверка по второй группе предельных состояний:

Прогиб балки в SCAD Office 21.1.

$$f = 12 \text{ мм} < f_u = 38 \text{ мм};$$

фактический прогиб не превышает предельного.

6. Проверка правого швеллера

Устойчивость балки:

Принимаю $l_{ef} = 1 \text{ м}$ – шаг решетки, соединяющей швеллеры (раскрепляющей сжатый пояс в пролете), $\varphi_b = 1$.

$$\frac{M}{W \cdot \varphi_b R_y \gamma_c} = \frac{4,6 \cdot 10^4}{387 \cdot 1 \cdot 240 \cdot 1} = 0,5 < 1;$$

Устойчивость балки обеспечена.

Прочность по нормальным напряжениям:

Инв. №	Подпись и дата	Взам. инв.

Изм.	Кол.	Лист	№ док	Подпись	Дата

$$\frac{M}{W_{n,min}R_y\gamma_c} = \frac{4,6 \cdot 10^4}{387 \cdot 240 \cdot 1} = 0,5 < 1;$$

прочность обеспечена.

Прочность по касательным напряжениям:

$$\frac{Q_{max}S_x}{I_x t_w R_s \gamma_c} = \frac{7,9 \cdot 10^4 \cdot 224 \cdot 10^{-6}}{5830 \cdot 10^{-8} \cdot 6,5 \cdot 10^{-3} \cdot 0,58 \cdot 240 \cdot 10^6 \cdot 1} = 0,34 < 1;$$

прочность обеспечена.

Проверка по второй группе предельных состояний:

Прогиб балки в SCAD Office 21.1.

$$f = 9 \text{ мм} < f_u = 38 \text{ мм};$$

фактический прогиб не превышает предельного.

7. Проверка сечения балки БП2, [] 30П на действие ветровой нагрузки, приходящей со стойки фахверка

Прочность по нормальным напряжениям:

$$W_y = \frac{I_y}{x} = \frac{38124}{48,6/2} = 1569 \text{ см}^3;$$

$$\frac{M}{W_y R_y \gamma_c} = \frac{1,06 \cdot 10^4}{1569 \cdot 240 \cdot 1} = 0,03 < 1;$$

прочность обеспечена.

Принимаю L50x5, сталь c245 в качестве соединительной решётки.

2.3.16. Расчет балки Б1 (по ряду В, оси 8-9).

Сечение балки – двутавр 35Б1, пролет L=6 м.

$$A = 52,68 \text{ см}^2, I_x = 11095 \text{ см}^4, W_x = 641,3 \text{ см}^3, S_x = 358,1 \text{ см}^3, q_{св} = 41,4 \text{ кг/п. м.}$$

Расчетное сопротивление стали (С245) - $R_y = 240 \text{ Н/мм}^2$

Предельный прогиб: $f_u = l/200 = 600/200 = 30 \text{ мм}$

Коэффициент условия работы $\gamma_c = 1$

1. Постоянная нагрузка:

Нагрузка передается в виде сосредоточенных сил от балок Б2.

2. Нагрузка от кирпичной стены ($t_{ст} = 120 \text{ мм}$, $h_{ст} = 3,5 \text{ м}$)

Нагрузка передается в виде сосредоточенных сил от балок Б2.

3. Полезная нагрузка:

Нагрузка передается в виде сосредоточенных сил от балок Б2.

3. Усилия в балке

Усилия в балке получены в ПК ЛИРА-САПР

$$M_{max} = 14,14 \text{ т} \cdot \text{м}; Q_{max} = 7,14 \text{ т.}$$

4. Проверка

Прочность по нормальным напряжениям:

$$\frac{M}{W_{n,min}R_y\gamma_c} = \frac{14,14 \cdot 10^4}{641,3 \cdot 240 \cdot 1} = 0,92 < 1;$$

прочность обеспечена.

Прочность по касательным напряжениям:

$$\frac{Q_{max}S_x}{I_x t_w R_s \gamma_c} = \frac{7,14 \cdot 10^4 \cdot 358,1 \cdot 10^{-6}}{11095 \cdot 10^{-8} \cdot 6 \cdot 10^{-3} \cdot 0,58 \cdot 240 \cdot 10^6 \cdot 1} = 0,3 < 1;$$

прочность обеспечена.

Проверка по второй группе предельных состояний:

Прогиб балки в ПК ЛИРА-САПР

$$f = 18 \text{ мм} < f_u = 30 \text{ мм};$$

Инд. №	Подпись и дата	Взам. инв.
Изм.	Кол.	Лист

442-22-01-КР.РР

Лист

155

фактический прогиб не превышает предельного.

5. Устойчивость балки обеспечивается за счет раскрепления верхнего пояса монолитным железобетонным перекрытием.

2.3.17. Расчет балки Б2 (по оси 9, Г-Д).

Сечение балки – двутавр 35Б1, пролет $L=6$ м.

$$A = 52,68 \text{ см}^2, I_x = 11095 \text{ см}^4, W_x = 641,3 \text{ см}^3, S_x = 358,1 \text{ см}^3, q_{\text{св}} = 41,4 \text{ кг/п. м.}$$

Расчетное сопротивление стали (С245) - $R_y = 240 \text{ Н/мм}^2$

Предельный прогиб: $f_u = l/200 = 6000/200 = 30 \text{ мм}$

Коэффициент условия работы $\gamma_c = 1$

1. Постоянная нагрузка:

$$- q^{\text{расч}} = 581,3 \cdot 2 = 1163 \text{ кг/м}$$

2. Нагрузка от кирпичной стены ($t_{\text{ст}} = 120 \text{ мм}, h_{\text{ст}} = 3,6 \text{ м}$)

$$- q_1^{\text{расч}} = 205,56 \cdot 3,5 \cdot 2 = 1438 \text{ кг/м}$$

$$- q_2^{\text{расч}} = 205,56 \cdot 3,5 \cdot 2 \cdot 0,5 = 716 \text{ кг/м}$$

3. Полезная нагрузка:

$$- q_1^{\text{расч}} = 240 \cdot 2 = 480 \text{ кг/м}$$

$$- q_2^{\text{расч}} = 360 \cdot 2 = 720 \text{ кг/м}$$

4. Усилия в балке

Усилия в балке получены в ПК ЛИРА-САПР

$$M = 12,292 \text{ т} \cdot \text{м}; Q = 8,115 \text{ т.}$$

5. Проверка

Прочность по нормальным напряжениям:

$$\frac{M}{W_{n,\text{min}} R_y \gamma_c} = \frac{12,292 \cdot 10^4}{641,3 \cdot 240 \cdot 1} = 0,8 < 1;$$

прочность обеспечена.

Прочность по касательным напряжениям:

$$\frac{Q_{\text{max}} S_x}{I_x t_w R_s \gamma_c} = \frac{8,115 \cdot 10^4 \cdot 358,1 \cdot 10^{-6}}{11095 \cdot 10^{-8} \cdot 6 \cdot 10^{-3} \cdot 0,58 \cdot 240 \cdot 10^6 \cdot 1} = 0,31 < 1;$$

прочность обеспечена.

Проверка по второй группе предельных состояний:

Прогиб балки в ПК ЛИРА-САПР

$$f = 28 \text{ мм} < f_u = 30 \text{ мм};$$

фактический прогиб не превышает предельного.

6. Устойчивость балки обеспечивается за счет раскрепления верхнего пояса монолитным железобетонным перекрытием.

2.3.18. Расчет балки Б3 (в осях 9-10).

Сечение балки – двутавр 30Б2, пролет $L=6$ м.

$$A = 46,78 \text{ см}^2, I_x = 7210 \text{ см}^4, W_x = 480,7 \text{ см}^3, S_x = 271,1 \text{ см}^3, q_{\text{св}} = 36,7 \text{ кг/п. м.}$$

Расчетное сопротивление стали (С245) - $R_y = 240 \text{ Н/мм}^2$

Предельный прогиб: $f_u = l/200 = 6000/200 = 30 \text{ мм}$

Коэффициент условия работы $\gamma_c = 1$

Инд. №

Подпись и дата

Взам. инв.

Изм.	Кол.	Лист	№ док	Подпись	Дата

442-22-01-КР.РР

Лист

156

1. Постоянная нагрузка:

Нагрузка передается в виде сосредоточенных сил от балок Б4.

2. Полезная нагрузка:

Нагрузка передается в виде сосредоточенных сил от балок Б4.

3. Усилия в балке

Нагрузка передается в виде сосредоточенных сил от балок Б4.

4. Проверка

Прочность по нормальным напряжениям:

$$\frac{M}{W_{n,min}R_y\gamma_c} = \frac{8,8 \cdot 10^4}{480,7 \cdot 240 \cdot 1} = 0,76;$$

прочность обеспечена.

Прочность по касательным напряжениям:

$$\frac{Q_{max}S_x}{I_x t_w R_s \gamma_c} = \frac{6,3 \cdot 10^4 \cdot 271,1 \cdot 10^{-6}}{7210 \cdot 10^{-8} \cdot 6,5 \cdot 10^{-3} \cdot 0,58 \cdot 240 \cdot 10^6 \cdot 1} = 0,3 < 1;$$

прочность обеспечена.

Проверка по второй группе предельных состояний:

Прогиб балки в ПК ЛИРА-САПР

$$f = 19 \text{ мм} < f_u = 30 \text{ мм};$$

фактический прогиб не превышает предельного.

5. Устойчивость балки обеспечивается за счет раскрепления верхнего пояса монолитным железобетонным перекрытием.

2.3.19. Расчет балки Б4 (по оси 9, В-Г).

Сечение балки – двутавр 20Б1, пролет L=3,38 м.

$$A = 27,16 \text{ см}^2, I_x = 1844 \text{ см}^4, W_x = 184,4 \text{ см}^3, S_x = 104,7 \text{ см}^3, q_{св} = 21,3 \text{ кг/п. м.}$$

Расчетное сопротивление стали (С245) - $R_y = 240 \text{ Н/мм}^2$

Предельный прогиб: $f_u = l/157 = 340/156 = 21 \text{ мм}$

Коэффициент условия работы $\gamma_c = 1$

1. Постоянная нагрузка:

$$- q^{\text{расч}} = 581,3 \cdot 2 = 1163 \text{ кг/м}$$

2. Полезная нагрузка:

$$- q_1^{\text{расч}} = 240 \cdot 2 = 480 \text{ кг/м}$$

4. Усилия в балке

Усилия в балке получены в ПК ЛИРА-САПР

$$M = 3,6 \text{ т} \cdot \text{м}; Q = 4,22 \text{ т.}$$

5. Проверка

Прочность по нормальным напряжениям:

$$\frac{M}{W_{n,min}R_y\gamma_c} = \frac{3,6 \cdot 10^4}{184,4 \cdot 240 \cdot 1} = 0,81 < 1;$$

прочность обеспечена.

Прочность по касательным напряжениям:

$$\frac{Q_{max}S_x}{I_x t_w R_s \gamma_c} = \frac{4,22 \cdot 10^4 \cdot 104,7 \cdot 10^{-6}}{1844 \cdot 10^{-8} \cdot 5,5 \cdot 10^{-3} \cdot 0,58 \cdot 240 \cdot 10^6 \cdot 1} = 0,31 < 1;$$

прочность обеспечена.

Индв. №	Подпись и дата	Взам. инв.

Изм.	Кол.	Лист	№ док	Подпись	Дата	442-22-01-КР.РР	Лист
							157

Проверка по второй группе предельных состояний:
Прогиб балки в ПК ЛИРА-САПР

$$f = 8 \text{ мм} < f_u = 21 \text{ мм};$$

фактический прогиб не превышает предельного.

6. Устойчивость балки обеспечивается за счет раскрепления верхнего пояса монолитным железобетонным перекрытием.

2.3.20. Расчет ригеля РР1 (по ряду Д, в осях 8-10).

Сечение балки – двутавр 60Ш1, пролет $L=12$ м.

$A = 217,41 \text{ см}^2, I_x = 150043 \text{ см}^4, W_x = 3529,8 \text{ см}^3, S_x = 1981,5 \text{ см}^3, q_{св} = 137 \text{ кг/п. м.}$
Расчетное сопротивление стали (С345) - $R_y = 315 \text{ Н/мм}^2$

Предельный прогиб: $f_u = l/250 = 12000/250 = 48 \text{ мм}$

Коэффициент условия работы $\gamma_c = 1$

1. Постоянная нагрузка:

Нагрузка передаётся в виде сосредоточенных сил от балок Б2.

2. Нагрузка от кирпичной стены

Нагрузка передаётся в виде сосредоточенных сил от балок Б2.

3. Полезная нагрузка:

Нагрузка передаётся в виде сосредоточенных сил от балок Б2.

4. Усилия в балке:

Усилия в балке получены в ПК ЛИРА-САПР

$$M_{max} = 93,4 \text{ т} \cdot \text{м}; Q_{max} = 46,5 \text{ т}; N = 21 \text{ т}$$

5. Проверка

Прочность по нормальным напряжениям:

$$\frac{M}{W_{n,min} R_y \gamma_c} = \frac{93,4 \cdot 10^4}{3529,8 \cdot 315 \cdot 1} = 0,84 < 1;$$

прочность обеспечена.

Прочность по касательным напряжениям:

$$\frac{Q_{max} S_x}{I_x t_w R_s \gamma_c} = \frac{46,5 \cdot 10^4 \cdot 1981,5 \cdot 10^{-6}}{102717 \cdot 10^{-8} \cdot 12 \cdot 10^{-3} \cdot 0,58 \cdot 315 \cdot 10^6 \cdot 1} = 0,41 < 1;$$

прочность обеспечена.

Прочность при действии приведённых напряжений:

$M = 93,4 \text{ т} \cdot \text{м}; Q = 46,5 \text{ т.}$

$$\sigma_x = \frac{M}{W} = \frac{93,4 \cdot 10^4}{3529,8 \cdot 10^{-6}} = 264,6 \text{ МПа};$$

$$\tau_{xy} = \frac{QS}{I t_w} = \frac{46,5 \cdot 10^4 \cdot 1981,5 \cdot 10^{-6}}{102717 \cdot 10^{-8} \cdot 12 \cdot 10^{-3}} = 74,8 \text{ МПа};$$

$$\frac{0,87}{R_y \gamma_c} \sqrt{\sigma_x^2 + 3\tau_{xy}^2} = \frac{0,87}{315} \sqrt{264,6^2 + 3 \cdot 74,8^2} = 0,82 < 1;$$

прочность обеспечена.

Прочность балки при совместном действии продольной силы и изгибающего момента

$$\frac{N}{AR_y \gamma_c} + \frac{M}{W_{n,min} R_y \gamma_c} = \frac{21 \cdot 10^4}{217,41 \cdot 10^{-4} \cdot 240 \cdot 10^6 \cdot 1} + \frac{93,4 \cdot 10^4}{3529,8 \cdot 315 \cdot 1} = 0,88 < 1;$$

прочность обеспечена.

Проверка по второй группе предельных состояний:

Инд. №	Подпись и дата	Взам. инв.
Изм.	Кол.	Лист

442-22-01-КР.РР

Прогиб балки в ПК ЛИРА-САПР

$$f = 19 \text{ мм} < f_u = 48 \text{ мм};$$

фактический прогиб не превышает предельного.

6. Устойчивость балки обеспечивается за счет раскрепления верхнего пояса монолитным железобетонным перекрытием.

2.3.21. Расчет ригеля РР2 (по ряду Г, в осях 8-9)

Сечение балки – двутавр 40Ш1, пролет $L=6$ м.

$$A = 112,91 \text{ см}^2, I_x = 30556 \text{ см}^4, W_x = 1595,6 \text{ см}^3, S_x = 880,8 \text{ см}^3, q_{св} = 88,6 \text{ кг/п. м.}$$

Расчетное сопротивление стали С245 - $R_y = 240 \text{ Н/мм}^2$

Предельный прогиб: $f_u = l/20 = 6000/200 = 30 \text{ мм}$

Коэффициент условия работы $\gamma_c = 1$

1. Постоянная нагрузка:

Нагрузка передается в виде сосредоточенных сил от балок Б2.

2. Нагрузка от кирпичной стены

Нагрузка передается в виде сосредоточенных сил от балок Б2.

3. Полезная нагрузка:

Нагрузка передается в виде сосредоточенных сил от балок Б2.

4. Усилия в балке:

Усилия в балке получены в ПК ЛИРА-САПР

$$M_{max} = 27,6 \text{ т} \cdot \text{м}; Q_{max} = 20,2 \text{ т.}$$

5. Проверка

Прочность по нормальным напряжениям:

$$\frac{M}{W_{n,min} R_y \gamma_c} = \frac{27,6 \cdot 10^4}{1595,6 \cdot 240 \cdot 1} = 0,72 < 1;$$

прочность обеспечена.

Прочность по касательным напряжениям:

$$\frac{Q_{max} S_x}{I_x t_w R_s \gamma_c} = \frac{20,2 \cdot 10^4 \cdot 880,8 \cdot 10^{-6}}{30556 \cdot 10^{-8} \cdot 9,5 \cdot 10^{-3} \cdot 0,58 \cdot 240 \cdot 10^6 \cdot 1} = 0,44 < 1;$$

прочность обеспечена.

Прочность при действии приведенных напряжений:

$$M = 27,6 \text{ т} \cdot \text{м}; Q = 20,2 \text{ т.}$$

$$\sigma_x = \frac{M}{W} = \frac{27,6 \cdot 10^4}{1595,6 \cdot 10^{-6}} = 173 \text{ МПа};$$
$$\tau_{xy} = \frac{QS}{I t_w} = \frac{20,2 \cdot 10^4 \cdot 880,8 \cdot 10^{-6}}{30556 \cdot 10^{-8} \cdot 9,5 \cdot 10^{-3}} = 61,3 \text{ МПа};$$

$$\frac{0,87}{R_y \gamma_c} \sqrt{\sigma_x^2 + 3\tau_{xy}^2} = \frac{0,87}{240} \sqrt{173^2 + 3 \cdot 61,3^2} = 0,74 < 1;$$

прочность обеспечена.

Проверка по второй группе предельных состояний:

Прогиб балки в ПК ЛИРА-САПР

$$f = 7 \text{ мм} < f_u = 30 \text{ мм};$$

фактический прогиб не превышает предельного.

Индв. №

Подпись и дата

Взам. инв.

Изм.	Кол.	Лист	№ док	Подпись	Дата

442-22-01-КР.РР

Лист

159

6. Устойчивость балки обеспечивается за счет раскрепления верхнего пояса монолитным железобетонным перекрытием.

2.3.22. Расчет связей.

1. Марка РС2 и РС3

Сечение – гн.[] 100x4, предельная гибкость $[\lambda] = 200$.

$$A = 14,95 \text{ см}^2, i_x = i_y = 3,88 \text{ см}$$

Расчетное сопротивление стали (С245) - $R_y = 240 \text{ Н/мм}^2$

Коэффициент условия работы $\gamma_c = 1$

Гибкость $\lambda = l_{ef}/i = 600/3,88 = 155 < [\lambda] = 200$.

Условная гибкость: $\lambda\sqrt{R_y/E} = 155\sqrt{240/2,06 \times 10^5} = 5,3$

$\varphi = 0,271$ (тип сечения а)

$$\frac{N}{\varphi A R_y \gamma_c} = \frac{3,9 \cdot 10^4}{0,271 \cdot 14,95 \cdot 10^{-4} \cdot 240 \cdot 10^6 \cdot 1} = 0,4 < 1.$$

2. Марка РС1

Сечение – гн.[] 120x5, предельная гибкость $[\lambda] = 200$.

$$A = 22,36 \text{ см}^2, i_x = i_y = 4,66 \text{ см}$$

Расчетное сопротивление стали (С245) - $R_y = 240 \text{ Н/мм}^2$

Коэффициент условия работы $\gamma_c = 1$

Гибкость $\lambda = l_{ef}/i = 850/4,66 = 182 < [\lambda] = 200$.

Условная гибкость: $\lambda\sqrt{R_y/E} = 182\sqrt{240/2,06 \times 10^5} = 6,2$

$\varphi = 0,198$ (тип сечения а)

$$\frac{N}{\varphi A R_y \gamma_c} = \frac{9 \cdot 10^4}{0,198 \cdot 22,36 \cdot 10^{-4} \cdot 240 \cdot 10^6 \cdot 1} = 0,85 < 1.$$

Устойчивость обеспечена, гибкость не превышает предельной.

3. Марка СВ2 и СВ3

Пояс – 2 L100x7 (тавриком), предельная гибкость $[\lambda] = 200$.

$$A = 27,5 \text{ см}^2, i_x = 3,08 \text{ см}, i_y = 4,38 \text{ см (при } t_f = 8 \text{ мм)}$$

Решетка – L100x7, предельная гибкость $[\lambda] = 200$.

$$A = 13,75 \text{ см}^2, i_{min} = 1,98 \text{ см}$$

Расчетное сопротивление стали (С245) - $R_y = 240 \text{ Н/мм}^2$

Коэффициент условия работы $\gamma_c = 1$

1. Пояс, $N_{сж} = -0,7 \text{ т}$, $N_{раст} = 4,2 \text{ т}$

Гибкость $\lambda_x = l_{ex}/i_x = 425/3,08 = 137 < [\lambda] = 200$.

$\lambda_y = l_{ey}/i_y = 850/4,38 = 194 < [\lambda] = 200$.

Условная гибкость: $\lambda_{max}\sqrt{R_y/E} = 194\sqrt{240/2,06 \times 10^5} = 6,6$

$\varphi = 0,174$ (тип сечения с)

$$\frac{N}{\varphi A R_y \gamma_c} = \frac{0,7 \cdot 10^4}{0,174 \cdot 27,5 \cdot 10^{-4} \cdot 240 \cdot 10^6 \cdot 1} = 0,06 < 1;$$

$$\frac{N}{A R_y \gamma_c} = \frac{4,2 \cdot 10^4}{27,5 \cdot 10^{-4} \cdot 240 \cdot 10^6 \cdot 1} = 0,06 < 1.$$

2. Решетка, $N = 3,2 \text{ т}$.

Гибкость $\lambda = l_{ef}/i = 300/1,98 = 152 < [\lambda] = 200$.

Инд. №	Подпись и дата	Взам. инв.

Изм.	Кол.	Лист	№ док	Подпись	Дата	442-22-01-КР.РР	Лист
							160

Условная гибкость: $\lambda\sqrt{R_y/E} = 152\sqrt{240/2,06 \times 10^5} = 5,2$

$$\frac{N}{\varphi A R_y \gamma_c} = \frac{3,2 \cdot 10^4}{0,271 \cdot 13,75 \cdot 10^{-4} \cdot 240 \cdot 10^6 \cdot 1} = 0,36 < 1;$$

4. Марка СГ1

Сечение – L90x7, предельная гибкость $[\lambda] = 200$.

$$A = 12,28 \text{ см}^2, i_x = 2,77 \text{ см}, i_{y0} = 1,78 \text{ см}$$

Расчетное сопротивление стали (С245) - $R_y = 240 \text{ Н/мм}^2$

Коэффициент условия работы $\gamma_c = 1$

Гибкость $\lambda_x = l_{ef}/i_x = 320/2,77 = 116 < [\lambda] = 200$.

Гибкость $\lambda_y = l_{ef}/i_{y0} = 320/1,78 = 180 < [\lambda] = 200$.

Условная гибкость: $\lambda_{max}\sqrt{R_y/E} = 180\sqrt{240/2,06 \times 10^5} = 6,1$

$\varphi = 0,205$ (тип сечения с)

$$\frac{N}{\varphi A R_y \gamma_c} = \frac{5,8 \cdot 10^4}{0,205 \cdot 12,28 \cdot 10^{-4} \cdot 240 \cdot 10^6 \cdot 1} = 0,96 < 1.$$

5. Марка СГ2

Сечение – L63x5, предельная гибкость $[\lambda] = 200$.

$$A = 6,13 \text{ см}^2, i_x = 1,94 \text{ см}, i_{y0} = 1,25 \text{ см}$$

Расчетное сопротивление стали (С245) - $R_y = 240 \text{ Н/мм}^2$

Коэффициент условия работы $\gamma_c = 1$

Гибкость $\lambda_x = l_{ef}/i_x = 163/1,94 = 84 < [\lambda] = 200$.

Гибкость $\lambda_y = l_{ef}/i_{y0} = 163/1,25 = 130 < [\lambda] = 200$.

Условная гибкость: $\lambda_{max}\sqrt{R_y/E} = 130\sqrt{240/2,06 \times 10^5} = 4,4$

$\varphi = 0,351$ (тип сечения с)

$$\frac{N}{\varphi A R_y \gamma_c} = \frac{3 \cdot 10^4}{0,351 \cdot 6,13 \cdot 10^{-4} \cdot 240 \cdot 10^6 \cdot 1} = 0,6 < 1.$$

6. Марка СК1

Сечение - 2 L75x6(тавриком), предельная гибкость $[\lambda] = 400$.

$$A = 17,56 \text{ см}^2, i_x = 2,3 \text{ см}, i_y = 3,37 \text{ см (при } t_\phi = 8 \text{ мм)}$$

Гибкость $\lambda_x = l_{ex}/i_x = 450/2,3 = 196 < [\lambda] = 400$.

$\lambda_y = l_{ey}/i_y = 900/3,37 = 267 < [\lambda] = 400$.

$$\frac{N}{A R_y \gamma_c} = \frac{18 \cdot 10^4}{17,56 \cdot 10^{-4} \cdot 240 \cdot 10^6 \cdot 1} = 0,43 < 1.$$

7. Марка СК2

Сечение – L125x10, предельная гибкость $[\lambda] = 400$.

$$A = 24,33 \text{ см}^2, i_x = 3,85 \text{ см}, i_{y0} = 2,47 \text{ см}$$

Гибкость $\lambda_x = l_{ex}/i_x = 921/3,85 = 239 < [\lambda] = 400$.

$\lambda_y = l_{ey}/i_{y0} = 460/2,47 = 186 < [\lambda] = 400$.

$$\frac{N}{A R_y \gamma_c} = \frac{8,2 \cdot 10^4}{24,33 \cdot 10^{-4} \cdot 240 \cdot 10^6 \cdot 1} = 0,14 < 1.$$

Инд. №

Подпись и дата

Взам. инв.

Изм.	Кол.	Лист	№ док	Подпись	Дата

442-22-01-КР.РР

Лист

161

8. Марка СКЗ

Сечение – гн. [] 80x4, предельная гибкость $[\lambda] = 400$.

$$A = 11,75 \text{ см}^2, i_x = i_y = 3,07 \text{ см}$$

Расчетное сопротивление стали (С245) - $R_y = 240 \text{ Н/мм}^2$

Коэффициент условия работы $\gamma_c = 1$

Гибкость $\lambda = l_{ef}/i = 750/3,07 = 244 < [\lambda] = 400$.

$$\frac{N}{AR_y\gamma_c} = \frac{5 \cdot 10^4}{11,75 \cdot 10^{-4} \cdot 240 \cdot 10^6 \cdot 1} = 0,2 < 1.$$

Прочность обеспечена, гибкость не превышает предельной.

2.3.23. Расчет базы для колонны К1 (базы Б1, Б2, Б1а, Б1-1, Б1-2, Б2-1, Б3, Б3-1, Б4).

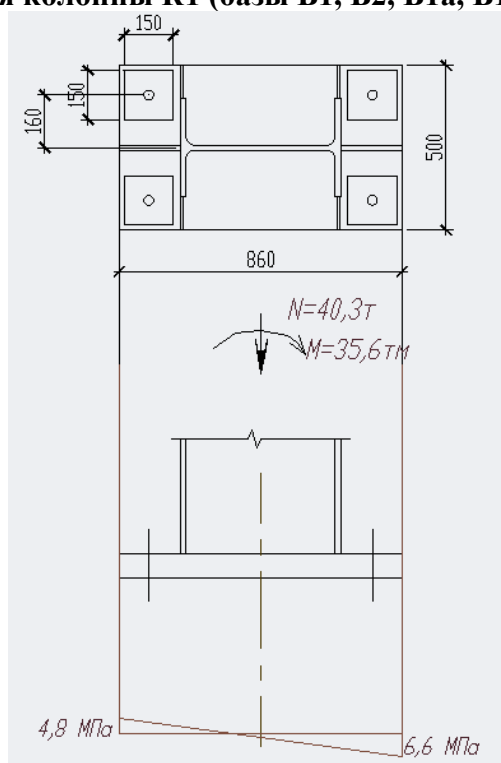


Рисунок 16. Схема базы колонны К1. Сочетание усилий для расчёта опорной плиты

Определение размеров плиты

Условие прочности бетона:

$$\sigma_\phi = \frac{N}{A_{пл}} \leq R_{b,loc}$$

Назначаем класс бетона В20.

$$R_{b,loc} = R_b \gamma_b \psi \alpha = 11,5 \cdot 0,85 \cdot 1,2 \cdot 1 = 11,7 \text{ МПа},$$

где: $R_{b,loc}$ – расчетное сопротивление бетона местному сжатию;

$A_{пл}$ – площадь опорной плиты;

$R_b = 11,5 \text{ МПа}$ – сопротивление бетона сжатию;

$\gamma_b = 0,85$ – коэффициент условий работы бетона;

$\psi = 1,2$ – коэффициент, учитывающий отношение площади обреза фундамента к площади опорной плиты;

$\alpha = 1$ – коэффициент, учитывающий неравномерность распределения нагрузки.

Назначим $B_{пл} = 50 \text{ см} = 0,5 \text{ м}$ – ширина опорной плиты.

Длина опорной плиты:

Изн. №

Подпись и дата

Взам. инв.

Изн. №	Подпись и дата	Взам. инв.

442-22-01-КР.РР

Лист

162

Изм. Кол. Лист Недок Подпись Дата

$$L_{pl} = \frac{N}{2B_{pl}R_{b,loc}} + \sqrt{\left(\frac{N}{2B_{pl}R_{b,loc}}\right)^2 + \frac{6M}{B_{pl}R_{b,loc}}} =$$

$$= \frac{40,3 \cdot 10^4}{2 \cdot 0,5 \cdot 11,7 \cdot 10^6} + \sqrt{\left(\frac{40,3 \cdot 10^4}{2 \cdot 0,5 \cdot 11,7 \cdot 10^6}\right)^2 + \frac{6 \cdot 35 \cdot 10^4}{0,5 \cdot 11,7 \cdot 10^6}} = 0,58 \text{ м.}$$

Принимаем конструктивно $L_{пл} = 0,86 \text{ м.}$

$$A_{pl} = 0,86 \cdot 0,5 = 0,43 \text{ м}^2.$$

Найдём фактические напряжения в бетоне фундамента:

$$\sigma_{max} = \frac{N}{A_{pl}} + \frac{M \cdot 6}{B \cdot L^2} = \frac{40,3 \cdot 10^4}{0,43} + \frac{6 \cdot 35,6 \cdot 10^4}{0,5 \cdot 0,86^2} = 0,9 + 5,7 \text{ МПа} = 6,6 \text{ МПа};$$

$$\sigma_{min} = \frac{N}{A_{pl}} - \frac{M \cdot 6}{B \cdot L^2} = \frac{40,3 \cdot 10^4}{0,43} - \frac{6 \cdot 35,6 \cdot 10^4}{0,5 \cdot 0,86^2} = 0,9 - 5,7 \text{ МПа} = -4,8 \text{ МПа.}$$

Расчет толщины опорной плиты.

Условие прочности плиты:

$$\frac{M_{max}}{W_{x,пл}} \leq R_y \gamma_c;$$

$$q_\phi = \sigma_\phi \cdot 1 \text{ см} = 0,66 \cdot 1 = 0,66 \frac{\text{кН}}{\text{см}};$$

где: q_ϕ – расчетное давление на 1 см² опорной плиты;

$\gamma_c = 1$ – коэффициент условий работы конструкции.

Определение момента на участке, защемленном по трем сторонам:

$$M_1 = \alpha_3 \cdot q_\phi \cdot a_1^2 = 0,067 \cdot 0,66 \cdot 47^2 = 98 \text{ кНсм},$$

где: $\alpha_1 = 0,067$ – коэффициент, в зависимости от отношения $\frac{b_1}{a_1}$

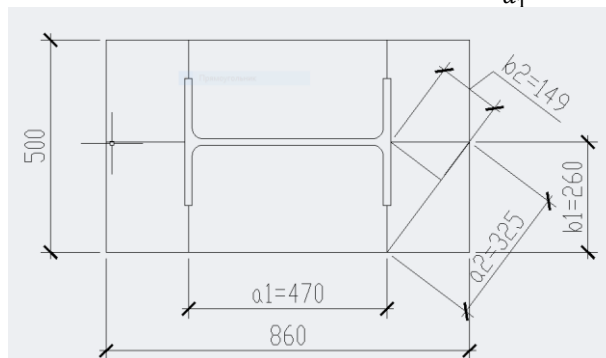


Рисунок 17. К определению α

$$\frac{b_1}{a_1} = \frac{260}{470} = 0,55 \text{ – отношение меньшей стороны участка к большей.}$$

Определение момента на участке, защемленном по двум сторонам:

$$M_2 = \alpha \cdot q_\phi \cdot a_2^2 = 0,06 \cdot 0,66 \cdot 32,5^2 = 42 \text{ кНсм},$$

где: $\alpha_2 = 0,06$ – коэффициент, в зависимости от отношения $\frac{b_2}{a_2}$

$$\frac{b_2}{a_2} = \frac{149}{325} = 0,5 \text{ – отношение меньшей стороны участка к большей.}$$

Принимаем $M_{max} = M_1 = 98 \text{ кНсм.}$

$$W_{пл} = \frac{1 \text{ см} \cdot t_{пл}^2}{6}$$

Определим толщину опорной плиты:

$$t_{пл} \geq \sqrt{\frac{6 \cdot M_{max}}{1 \text{ см} \cdot R_y \gamma_c}} = \sqrt{\frac{6 \cdot 98}{1 \cdot 33 \cdot 1,15}} = 4,0 \text{ см.}$$

Инва. №

Подпись и дата

Взам. инв.

Изм.	Кол.	Лист	№ док	Подпись	Дата

442-22-01-КР.РР

Лист

163

Принимаем толщину опорной плиты 50 мм, сталь С355.

Расчёт фундаментных болтов

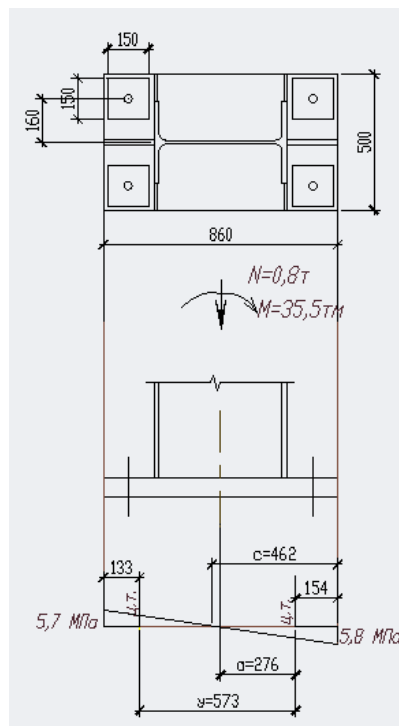


Рисунок 18. Схема базы колонны. Сочетание усилий для расчёта фундаментных болтов

Сочетание усилий: $N=0,8$ т, $M=35,5$ тм.

Найдём фактические напряжения в бетоне фундамента:

$$\sigma_{max} = \frac{N}{A_{pl}} + \frac{M \cdot 6}{B \cdot L^2} = \frac{0,8 \cdot 10^4}{0,43} + \frac{6 \cdot 35,5 \cdot 10^4}{0,5 \cdot 0,86^2} = 0,02 + 5,76 \text{ МПа} = 5,8 \text{ МПа};$$

$$\sigma_{min} = \frac{N}{A_{pl}} - \frac{M \cdot 6}{B \cdot L^2} = \frac{0,8 \cdot 10^4}{0,43} - \frac{6 \cdot 35,5 \cdot 10^4}{0,5 \cdot 0,86^2} = 0,02 - 5,76 \text{ МПа} = -5,7 \text{ МПа}.$$

Усилие, воспринимаемое фундаментными болтами:

$$F_a = \frac{(M - Na)}{y} = \frac{(35,5 - 0,8 \cdot 0,276)}{0,573} = 61,6 \text{ т}$$

Усилие, воспринимаемое одним болтом:

$$\frac{61,6}{2} = 30,8 \text{ т}.$$

Принимаю фундаментные болты М48 из стали 09Г2С-6, $A_{bn} = 14,72 \text{ см}^2$

Расчетное сопротивление $R_{ba} = 230 \text{ Н/мм}^2$

Несущая способность болта $N_{ba} = R_{ba}A_{bn}\gamma_c = 230 \cdot 14,72 \cdot 1 = 33,9 \text{ т} > 30,8 \text{ т}.$

Инвар. №
Подпись и дата
Взам. инв.

Изм.	Кол.	Лист	№ док	Подпись	Дата
------	------	------	-------	---------	------

442-22-01-КР.РР

Лист
164

2.3.24. Расчет базы для колонны К2 (база Б5).

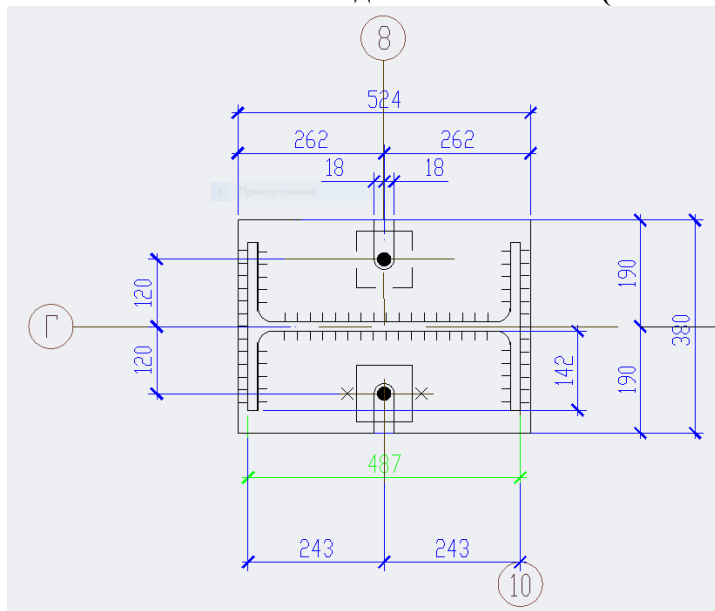


Рисунок 19. Схема базы для колонны К2

Напряжение под плитой:

$$\sigma = \frac{N}{F_{пл}} = \frac{85 \cdot 10^4}{0,38 \cdot 0,524} = 4,3 \text{ МПа}$$

Максимальный момент консольного участка:

$$M = qc^2/2 = 0,43 \cdot 19^2/2 = 77,6 \text{ кНсм}$$

требуемая толщина плиты:

$$t_{пл} \geq \sqrt{\frac{6 \cdot M_{max}}{1 \text{ см} \cdot R_y \gamma_c}} = \sqrt{\frac{6 \cdot 77,6}{1 \cdot 34 \cdot 1,2}} = 3,4 \text{ см.}$$

Принимаю $t_{пл} = 36 \text{ мм}$, С355.

Принимаю конструктивно фундаментные болты М24 из стали 09Г2С-6.

2.3.25. Расчет базы для колонны К3 (базы Б6, Б8, Б9).

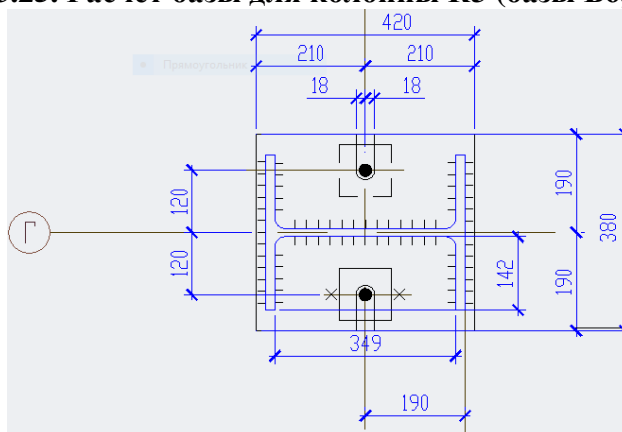


Рисунок 20. Схема базы для колонны К3

Напряжение под плитой:

$$\sigma = \frac{N}{F_{пл}} = \frac{72,5 \cdot 10^4}{0,38 \cdot 0,42} = 4,5 \text{ МПа}$$

Максимальный момент консольного участка:

$$M = qc^2/2 = 0,45 \cdot 19^2/2 = 81,2 \text{ кНсм}$$

требуемая толщина плиты:

Инв. №	Подпись и дата	Взам. инв.				
			Изм.	Кол.	Лист	№ док

$$t_{пл} \geq \sqrt{\frac{6 \cdot M_{max}}{1 \text{ см} \cdot R_y \gamma_c}} = \sqrt{\frac{6 \cdot 81,2}{1 \cdot 34 \cdot 1,2}} = 3,5 \text{ см.}$$

Принимаю $t_{пл} = 36$ мм, сталь С355.

Принимаю конструктивно фундаментные болты М24 из стали 09Г2С-6.

2.3.26. Расчет базы для стойки СТ1 (база Б7).

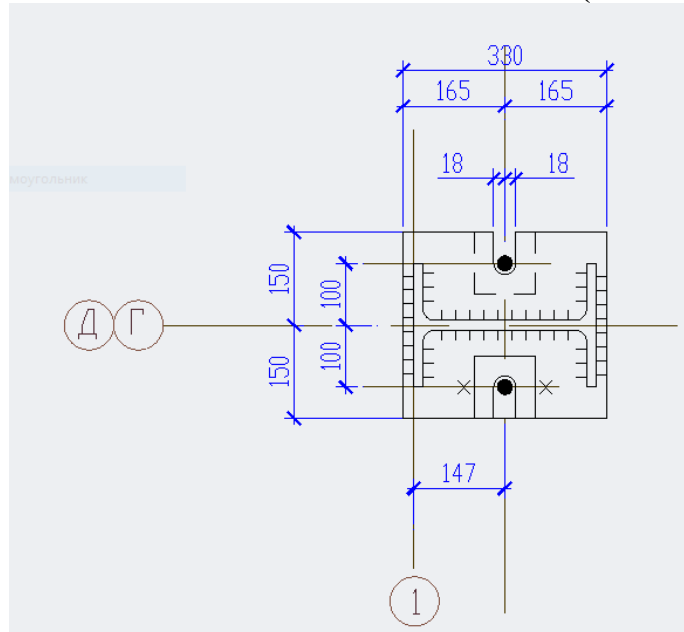


Рисунок 21. Схема базы для стойки СТ1

Напряжение под плитой:

$$\sigma = \frac{N}{F_{пл}} = \frac{14,4 \cdot 10^4}{0,3 \cdot 0,33} = 1,5 \text{ МПа}$$

Максимальный момент консольного участка:

$$M = qc^2/2 = 0,15 \cdot 15^2/2 = 16,9 \text{ кНсм}$$

требуемая толщина плиты:

$$t_{пл} \geq \sqrt{\frac{6 \cdot M_{max}}{1 \text{ см} \cdot R_y \gamma_c}} = \sqrt{\frac{6 \cdot 16,9}{1 \cdot 23 \cdot 1,2}} = 1,9 \text{ см.}$$

Принимаю $t_{пл} = 25$ мм, С255.

Принимаю конструктивно фундаментные болты М24 из стали 09Г2С-6.

Инва. №

Подпись и дата

Взам. инв.

Изм.	Кол.	Лист	№ док	Подпись	Дата

442-22-01-КР.РР

Лист

166

2.3.27. Расчет базы для колонны К4 (база Б10).

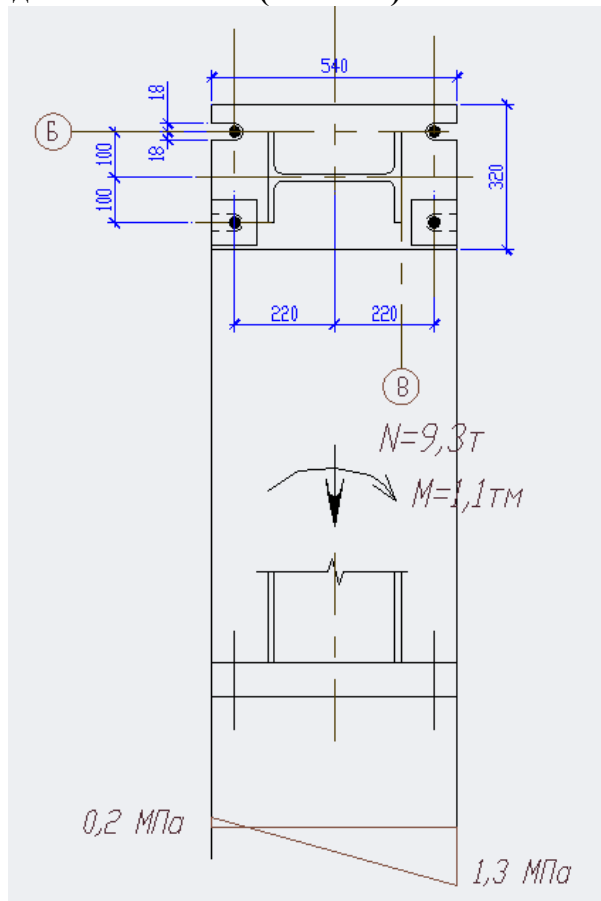


Рисунок 22. Схема базы колонны К4. Сочетание усилий для расчёта опорной плиты

Определение размеров плиты

При предварительном определении размеров опорной плиты влиянием изгибающего момента пренебрегаем.

Условие прочности бетона:

$$\sigma_{\phi} = \frac{N}{A_{пл}} \leq R_{b,loc}$$

Назначаем класс бетона В20.

$$R_{b,loc} = R_b \gamma_b \psi \alpha = 11,5 \cdot 0,85 \cdot 1,2 \cdot 1 = 11,7 \text{ МПа},$$

где: $R_{b,loc}$ – расчетное сопротивление бетона местному сжатию;

$A_{пл}$ – площадь опорной плиты;

$R_b = 11,5 \text{ МПа}$ – сопротивление бетона сжатию;

$\gamma_b = 0,85$ – коэффициент условий работы бетона;

$\psi = 1,2$ – коэффициент, учитывающий отношение площади обреза фундамента к площади опорной плиты;

$\alpha = 1$ – коэффициент, учитывающий неравномерность распределения нагрузки.

Назначим $B_{пл} = 32 \text{ см} = 0,32 \text{ м}$ – ширина опорной плиты.

Длина опорной плиты:

$$L_{пл} = \frac{N}{2B_{пл}R_{b,loc}} + \sqrt{\left(\frac{N}{2B_{пл}R_{b,loc}}\right)^2 + \frac{6M}{B_{пл}R_{b,loc}}} =$$

$$= \frac{9,3 \cdot 10^4}{2 \cdot 0,32 \cdot 11,7 \cdot 10^6} + \sqrt{\left(\frac{9,3 \cdot 10^4}{2 \cdot 0,32 \cdot 11,7 \cdot 10^6}\right)^2 + \frac{6 \cdot 1,1 \cdot 10^4}{0,32 \cdot 11,7 \cdot 10^6}} = 0,15 \text{ м}.$$

Принимаем конструктивно $L_{пл} = 0,54 \text{ м}$.

$$A_{пл} = 0,32 \cdot 0,54 = 0,17 \text{ м}^2.$$

Изм. №

Подпись и дата

Взам. инв.

Изм.	Кол.	Лист	№ док	Подпись	Дата

442-22-01-КР.РР

Лист

167

Найдём фактические напряжения в бетоне фундамента:

$$\sigma_{max} = \frac{N}{A_{pl}} + \frac{M \cdot 6}{B \cdot L^2} = \frac{9,3 \cdot 10^4}{0,17} + \frac{6 \cdot 1,1 \cdot 10^4}{0,32 \cdot 0,54^2} = 0,55 + 0,71 \text{ МПа} = 1,3 \text{ МПа};$$

$$\sigma_{min} = \frac{N}{A_{pl}} - \frac{M \cdot 6}{B \cdot L^2} = \frac{9,3 \cdot 10^4}{0,17} - \frac{6 \cdot 1,1 \cdot 10^4}{0,32 \cdot 0,54^2} = 0,55 - 0,71 \text{ МПа} = -0,2 \text{ МПа}.$$

Расчет толщины опорной плиты.

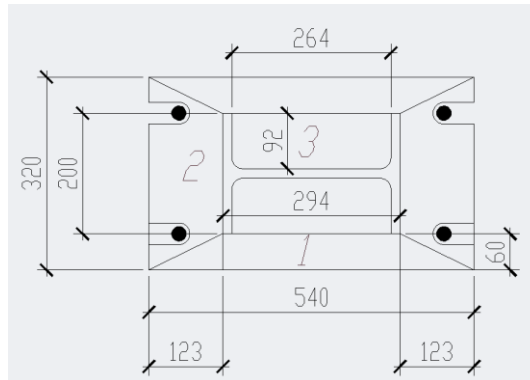


Рисунок 23. Деление опорной плиты на участки

Участок 1:

$$M_1 = \sigma_{max} \cdot A_1 \cdot c_1 =$$

$$A_1 = \frac{54 + 29,4}{2} \cdot 6 = 250,2 \text{ см}^2$$

$$c_1 = \frac{S}{A_1} = \frac{29,4 \cdot 0,5 \cdot 6 \cdot 6 + 0,5 \cdot 12,3 \cdot 2/3 \cdot 6 \cdot 6}{250,2} = 2,7 \text{ см}$$

$$M_1 = \sigma_{max} \cdot A_1 \cdot c_1 = 0,13 \cdot 250,2 \cdot 2,7 = 88 \text{ кНсм.}$$

$$t_{пл,1} \geq \sqrt{\frac{6 \cdot M_1}{h \cdot R_y \gamma_c}} = \sqrt{\frac{6 \cdot 88}{29,4 \cdot 23 \cdot 1,2}} = 0,8 \text{ см.}$$

Участок 2:

$$A_2 = \frac{32 + 20}{2} \cdot 12,3 = 319,8 \text{ см}^2$$

$$c_2 = \frac{S}{A_2} = \frac{20 \cdot 0,5 \cdot 12,3 \cdot 12,3 + 0,5 \cdot 6 \cdot 2/3 \cdot 12,3 \cdot 12,3}{319,8} = 5,7 \text{ см}$$

$$M_2 = \sigma_{max} \cdot A_2 \cdot c_2 = 0,13 \cdot 319,8 \cdot 5,7 = 237 \text{ кНсм.}$$

Определим толщину опорной плиты:

$$t_{пл,2} \geq \sqrt{\frac{6 \cdot M_2}{b_f \cdot R_y \gamma_c}} = \sqrt{\frac{6 \cdot 237}{20 \cdot 23 \cdot 1,2}} = 1,6 \text{ см.}$$

Участок 3:

$\frac{b_3}{a_3} = \frac{92}{264} = 0,35 < 0,5$ – отношение меньшей стороны участка к большей, значит считаем участок как консольный.

$$M_3 = 0,5 \cdot \sigma_{max} \cdot c_3^2 = 0,5 \cdot 0,13 \cdot 9,2^2 = 5,5 \text{ кНс,}$$

Определим толщину опорной плиты:

Инд. № Подпись и дата Взам. инв.

Изм.	Кол.	Лист	№ док	Подпись	Дата

442-22-01-КР.РР

Лист

168

$$t_{пл,3} \geq \sqrt{\frac{6 \cdot M_2}{1 \text{ см} \cdot R_y \gamma_c}} = \sqrt{\frac{6 \cdot 5,5}{1 \cdot 23 \cdot 1,2}} = 1,1 \text{ см.}$$

Принимаем толщину опорной плиты 20 мм, сталь С255.

Расчёт фундаментных болтов

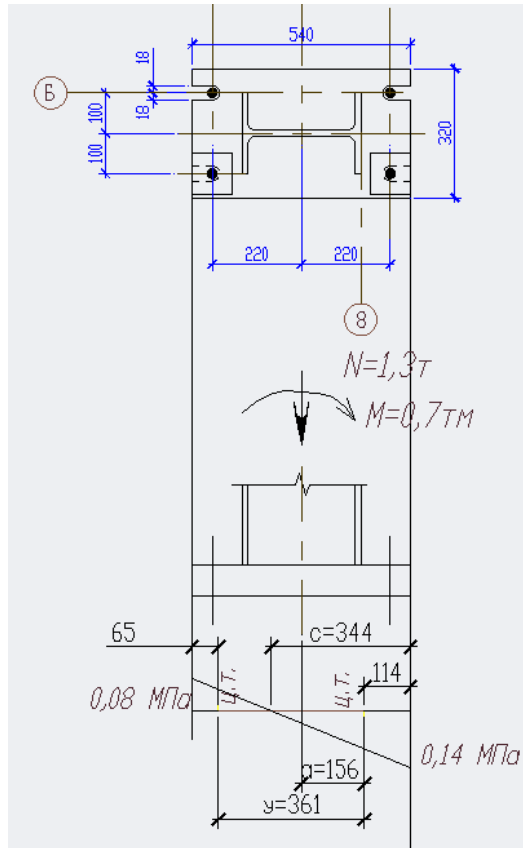


Рисунок 24. Схема базы колонны К4. Сочетание для расчёта фундаментных болтов

Сочетание усилий: $N=1,3 \text{ т}$, $M=0,7 \text{ тм}$.

Найдём фактические напряжения в бетоне фундамента:

$$\sigma_{max} = \frac{N}{A_{pl}} + \frac{M \cdot 6}{B \cdot L^2} = \frac{1,3 \cdot 10^4}{0,43} + \frac{6 \cdot 0,7 \cdot 10^4}{0,5 \cdot 0,86^2} = 0,03 + 0,11 \text{ МПа} = 0,14 \text{ МПа};$$

$$\sigma_{min} = \frac{N}{A_{pl}} - \frac{M \cdot 6}{B \cdot L^2} = \frac{1,3 \cdot 10^4}{0,43} - \frac{6 \cdot 0,7 \cdot 10^4}{0,5 \cdot 0,86^2} = 0,03 - 0,11 \text{ МПа} = -0,08 \text{ МПа.}$$

Усилие, воспринимаемое фундаментными болтами:

$$F_a = \frac{(M - Na)}{y} = \frac{(0,7 - 1,3 \cdot 0,156)}{0,361} = 1,4 \text{ т}$$

Усилие, воспринимаемое одним болтом:

$$\frac{1,4}{2} = 0,7 \text{ т.}$$

Принимаю фундаментные болты М24 из стали 09Г2С-6, $A_{bn} = 3,53 \text{ см}^2$

Расчетное сопротивление $R_{ba} = 245 \text{ Н/мм}^2$

Несущая способность болта $N_{ba} = R_{ba} A_{bn} \gamma_c = 245 \cdot 3,53 \cdot 1 = 8,6 \text{ т} > 0,7 \text{ т}$.

Инва. №

Подпись и дата

Взам. инв.

Изм.	Кол.	Лист	№ док	Подпись	Дата

442-22-01-КР.РР

Лист

169

2.3.28. Расчет базы для стойки СТ2 (база Б11).

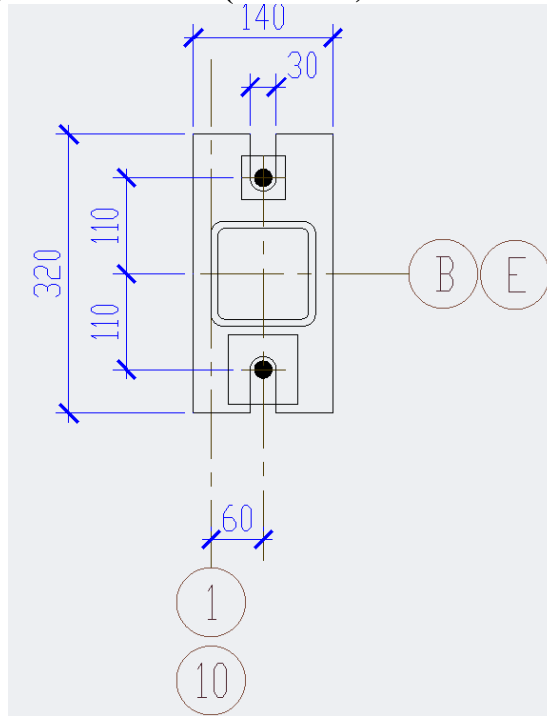


Рисунок 25. Схема базы для стойки СТ2

Напряжение под плитой:

$$\sigma = \frac{N}{F_{пл}} = \frac{4,8 \cdot 10^4}{0,14 \cdot 0,32} = 1,1 \text{ МПа}$$

Максимальный момент консольного участка:

$$M = qc^2/2 = 0,11 \cdot 10^2/2 = 5,5 \text{ кНсм}$$

требуемая толщина плиты:

$$t_{пл} \geq \sqrt{\frac{6 \cdot M_{max}}{1 \text{ см} \cdot R_y \gamma_c}} = \sqrt{\frac{6 \cdot 5,5}{1 \cdot 24 \cdot 1,2}} = 1,1 \text{ см.}$$

Принимаю $t_{пл} = 12 \text{ мм}$, С255.

Принимаю конструктивно фундаментные болты М20 из стали ст3пс2.

Инд. №	Подпись и дата	Взам. инв.

Изм.	Кол.	Лист	№ док	Подпись	Дата

442-22-01-КР.РР

2.3.29. Расчет базы для колонны К5 (база Б12).

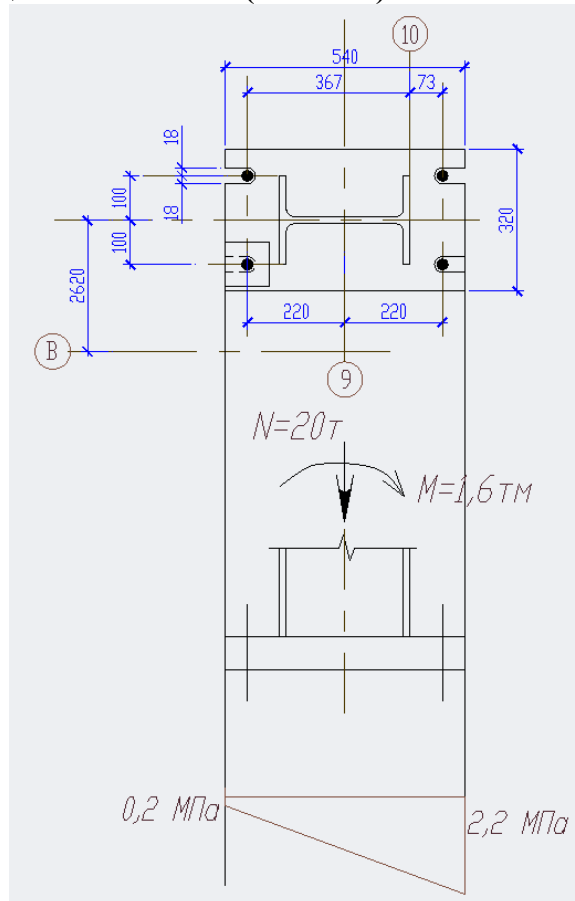


Рисунок 26. Схема базы колонны К5. Сочетание усилий для расчёта опорной плиты

Определение размеров плиты

При предварительном определении размеров опорной плиты влиянием изгибающего момента пренебрегаем.

Условие прочности бетона:

$$\sigma_{\phi} = \frac{N}{A_{пл}} \leq R_{b,loc}$$

Назначаем класс бетона В20.

$$R_{b,loc} = R_b \gamma_b \psi \alpha = 11,5 \cdot 0,85 \cdot 1,2 \cdot 1 = 11,7 \text{ МПа},$$

где: $R_{b,loc}$ – расчетное сопротивление бетона местному сжатию;

$A_{пл}$ – площадь опорной плиты;

$R_b = 11,5 \text{ МПа}$ – сопротивление бетона сжатию;

$\gamma_b = 0,85$ – коэффициент условий работы бетона;

$\psi = 1,2$ – коэффициент, учитывающий отношение площади обреза фундамента к площади опорной плиты;

$\alpha = 1$ – коэффициент, учитывающий неравномерность распределения нагрузки.

Назначим $B_{пл} = 32 \text{ см} = 0,32 \text{ м}$ – ширина опорной плиты.

Длина опорной плиты:

$$L_{пл} = \frac{N}{2B_{пл}R_{b,loc}} + \sqrt{\left(\frac{N}{2B_{пл}R_{b,loc}}\right)^2 + \frac{6M}{B_{пл}R_{b,loc}}} =$$

$$= \frac{9,3 \cdot 10^4}{2 \cdot 0,32 \cdot 11,7 \cdot 10^6} + \sqrt{\left(\frac{9,3 \cdot 10^4}{2 \cdot 0,32 \cdot 11,7 \cdot 10^6}\right)^2 + \frac{6 \cdot 1,1 \cdot 10^4}{0,32 \cdot 11,7 \cdot 10^6}} = 0,15 \text{ м}.$$

Принимаем конструктивно $L_{пл} = 0,54 \text{ м}$.

$$A_{пл} = 0,32 \cdot 0,54 = 0,17 \text{ м}^2.$$

Изм. №

Подпись и дата

Взам. инв.

Изм.	Кол.	Лист	№ док	Подпись	Дата

442-22-01-КР.РР

Лист

171

Найдём фактические напряжения в бетоне фундамента:

$$\sigma_{max} = \frac{N}{A_{pl}} + \frac{M \cdot 6}{B \cdot L^2} = \frac{20 \cdot 10^4}{0,17} + \frac{6 \cdot 1,6 \cdot 10^4}{0,32 \cdot 0,54^2} = 1,18 + 1,03 \text{ МПа} = 2,2 \text{ МПа};$$

$$\sigma_{min} = \frac{N}{A_{pl}} - \frac{M \cdot 6}{B \cdot L^2} = \frac{20 \cdot 10^4}{0,17} - \frac{6 \cdot 1,6 \cdot 10^4}{0,32 \cdot 0,54^2} = 1,18 - 1,03 \text{ МПа} = 0,2 \text{ МПа}.$$

Расчет толщины опорной плиты.

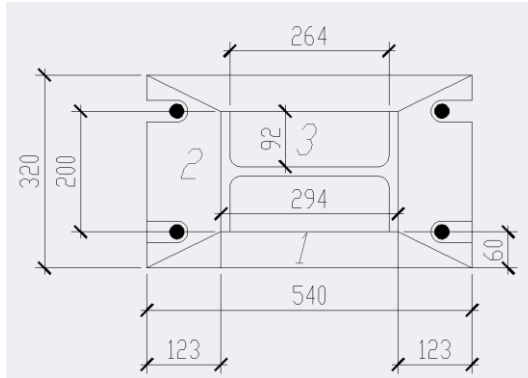


Рисунок 27. Деление опорной плиты на участки

Участок 1:

$$M_1 = \sigma_{max} \cdot A_1 \cdot c_1 =$$

$$A_1 = \frac{54 + 29,4}{2} \cdot 6 = 250,2 \text{ см}^2$$

$$c_1 = \frac{S}{A_1} = \frac{29,4 \cdot 0,5 \cdot 6 \cdot 6 + 0,5 \cdot 12,3 \cdot 2/3 \cdot 6 \cdot 6}{250,2} = 2,7 \text{ см}$$

$$M_1 = \sigma_{max} \cdot A_1 \cdot c_1 = 0,22 \cdot 250,2 \cdot 2,7 = 149 \text{ кНсм.}$$

$$t_{пл,1} \geq \sqrt{\frac{6 \cdot M_1}{h \cdot R_y \gamma_c}} = \sqrt{\frac{6 \cdot 149}{29,4 \cdot 23 \cdot 1,2}} = 0,8 \text{ см.}$$

Участок 2:

$$A_2 = \frac{32 + 20}{2} \cdot 12,3 = 319,8 \text{ см}^2$$

$$c_2 = \frac{S}{A_2} = \frac{20 \cdot 0,5 \cdot 12,3 \cdot 12,3 + 0,5 \cdot 6 \cdot 2/3 \cdot 12,3 \cdot 12,3}{319,8} = 5,7 \text{ см}$$

$$M_2 = \sigma_{max} \cdot A_2 \cdot c_2 = 0,22 \cdot 319,8 \cdot 5,7 = 401 \text{ кНсм.}$$

Определим толщину опорной плиты:

$$t_{пл,2} \geq \sqrt{\frac{6 \cdot M_2}{b_f \cdot R_y \gamma_c}} = \sqrt{\frac{6 \cdot 401}{20 \cdot 23 \cdot 1,2}} = 2,1 \text{ см.}$$

Участок 3:

$$\frac{b_3}{a_3} = \frac{92}{264} = 0,35 < 0,5 \text{ – отношение меньшей стороны участка к большей, значит считаем}$$

участок как консольный.

$$M_3 = 0,5 \cdot \sigma_{max} \cdot c_3^2 = 0,5 \cdot 0,22 \cdot 9,2^2 = 9,3 \text{ кНсм.},$$

Инва. №

Подпись и дата

Взам. инв.

Изм.	Кол.	Лист	№ док	Подпись	Дата
------	------	------	-------	---------	------

442-22-01-КР.РР

Лист

172

Определим толщину опорной плиты:

$$t_{пл,3} \geq \sqrt{\frac{6 \cdot M_2}{1 \text{ см} \cdot R_y \gamma_c}} = \sqrt{\frac{6 \cdot 9,3}{1 \cdot 23 \cdot 1,2}} = 1,4 \text{ см.}$$

Принимаем толщину опорной плиты 25 мм, сталь С255.

Расчёт фундаментных болтов:

Сочетание усилий: $N=15 \text{ т}$, $M=1,2 \text{ тм}$.

Найдём фактические напряжения в бетоне фундамента:

$$\sigma_{max} = \frac{N}{A_{pl}} + \frac{M \cdot 6}{B \cdot L^2} = \frac{15 \cdot 10^4}{0,17} + \frac{6 \cdot 1,2 \cdot 10^4}{0,32 \cdot 0,54^2} = 0,9 + 0,8 \text{ МПа} = 1,7 \text{ МПа};$$

$$\sigma_{min} = \frac{N}{A_{pl}} - \frac{M \cdot 6}{B \cdot L^2} = \frac{15 \cdot 10^4}{0,17} - \frac{6 \cdot 1,2 \cdot 10^4}{0,32 \cdot 0,54^2} = 0,9 - 0,8 \text{ МПа} = 0,1 \text{ МПа.}$$

Так как растяжения в болтах не возникает, принимаю фундаментные болты М24 из стали 09Г2С-6, $A_{bn} = 3,53 \text{ см}^2$

Расчетное сопротивление $R_{ba} = 245 \text{ Н/мм}^2$

Несущая способность болта $N_{ba} = R_{ba} A_{bn} \gamma_c = 245 \cdot 3,53 \cdot 1 = 8,6 \text{ т}$.

2.3.30. Расчет базы для стоек СТ4 (база Б13).

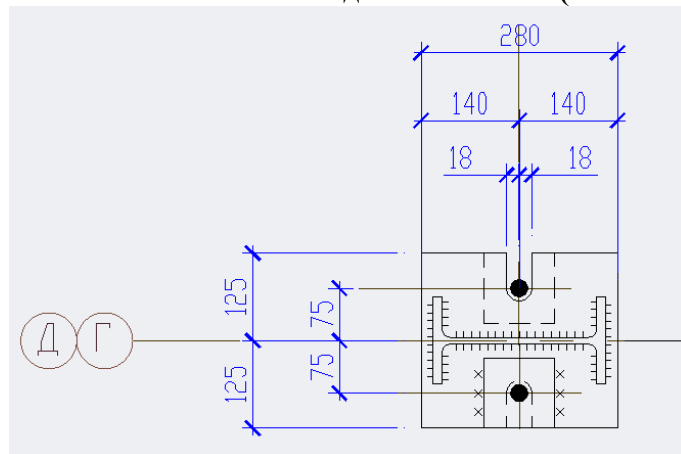


Рисунок 28. Схема базы Б13

Напряжение под плитой:

$$\sigma = \frac{N}{F_{пл}} = \frac{1,0 \cdot 10^4}{0,25 \cdot 0,28} = 0,14 \text{ МПа}$$

Максимальный момент консольного участка:

$$M = q c^2 / 2 = 0,014 \cdot 12,5^2 / 2 = 1,1 \text{ кНсм}$$

требуемая толщина плиты:

$$t_{пл} \geq \sqrt{\frac{6 \cdot M_{max}}{1 \text{ см} \cdot R_y \gamma_c}} = \sqrt{\frac{6 \cdot 1,1}{1 \cdot 24 \cdot 1,2}} = 0,5 \text{ см.}$$

Принимаю $t_{пл} = 25 \text{ мм}$, С255.

Принимаю конструктивно фундаментные болты М24 из стали 09Г2С-6.

Инва. №

Подпись и дата

Взам. инв.

Изм.	Кол.	Лист	№ док	Подпись	Дата

442-22-01-КР.РР

Лист

173

2.3.31. Расчет базы для стоек СТЗ (базы Б14 и Б14а)

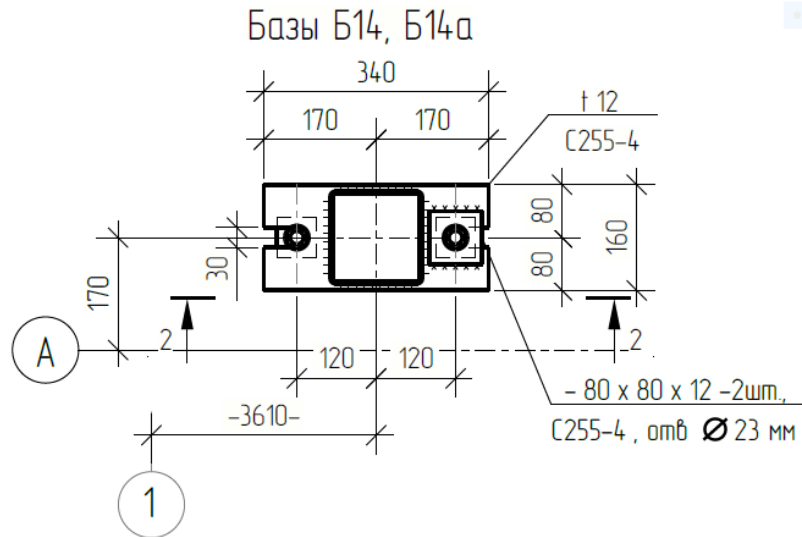


Рисунок 29. Схема базы Б14, Б14а

Напряжение под плитой:

$$\sigma = \frac{N}{F_{пл}} = \frac{4,8 \cdot 10^4}{0,16 \cdot 0,34} = 0,9 \text{ МПа}$$

Максимальный момент консольного участка:

$$M = q c^2 / 2 = 0,09 \cdot 10^2 / 2 = 4,5 \text{ кНсм}$$

требуемая толщина плиты:

$$t_{пл} \geq \sqrt{\frac{6 \cdot M_{max}}{1 \text{ см} \cdot R_y \gamma_c}} = \sqrt{\frac{6 \cdot 4,5}{1 \cdot 24 \cdot 1,2}} = 1,0 \text{ см.}$$

Принимаю $t_{пл} = 12 \text{ мм}$, С255.

Принимаю конструктивно фундаментные болты М20 из стали ст3пс2.

2.3.32. Расчет базы для стоек СТ5 (база Б15)

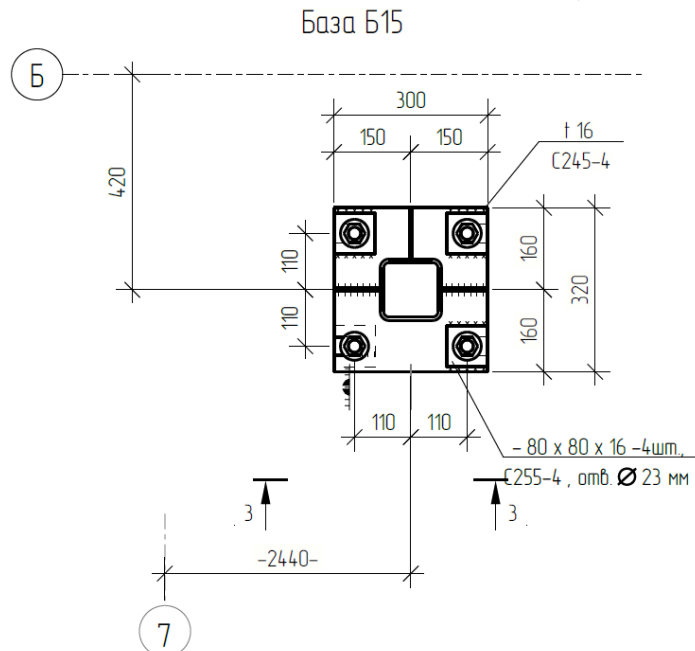


Рисунок 30. Схема базы Б15

Напряжение под плитой:

Инв. №	Подпись и дата	Взам. инв.

Изм.	Кол.	Лист	№ док	Подпись	Дата

442-22-01-КР.РР

$$\sigma = \frac{N}{F_{пл}} = \frac{1 \cdot 10^4}{0,3 \cdot 0,32} = 0,1 \text{ МПа}$$

Максимальный момент консольного участка:

$$M = qc^2/2 = 0,1 \cdot 0,9^2/2 = 0,04 \text{ кНсм}$$

требуемая толщина плиты:

$$t_{пл} \geq \sqrt{\frac{6 \cdot M_{max}}{1 \text{ см} \cdot R_y \gamma_c}} = \sqrt{\frac{6 \cdot 0,04}{1 \cdot 24 \cdot 1,2}} = 0,1 \text{ см.}$$

Принимаю $t_{пл} = 16 \text{ мм}$, С255.

Принимаю конструктивно фундаментные болты М20 из стали ст3пс2.

Инв. №	Подпись и дата	Взам. инв.					442-22-01-КР.РР	Лист
			Изм.	Кол.	Лист	№ док		Подпись

2.3.33. Расчет крепления ригеля PP1 к колонне K2

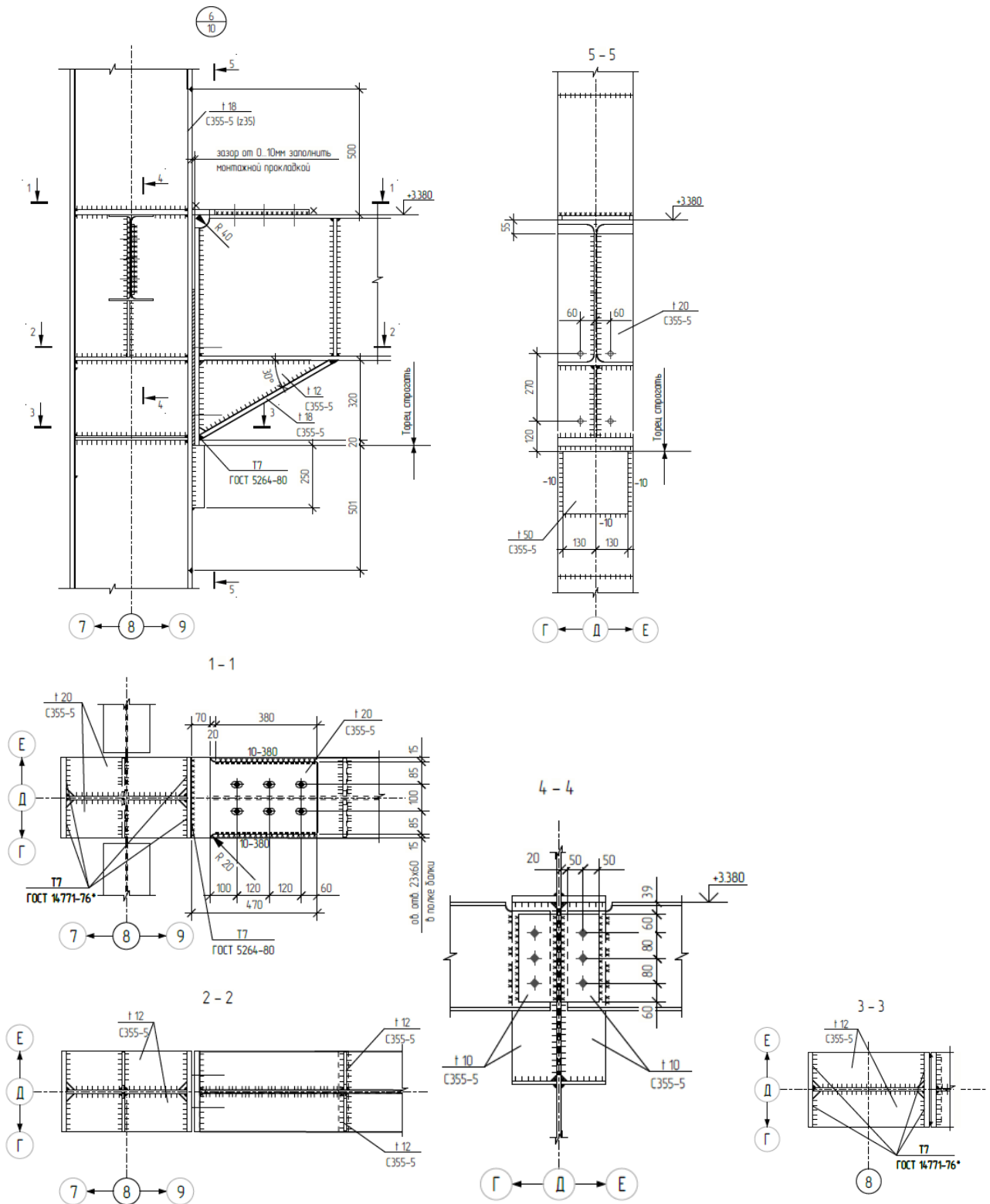


Рисунок 31. Узел крепления ригеля PP1 к колонне K2

Усилия в ригеле PP1 (двутавр 60Ш1, С355):

$$Q = 46,4 \text{ т;}$$

$$M = 92,6 \text{ т;}$$

$$N = 21 \text{ т.}$$

Усилия в колонне K2 (составной двутавр, пояс 300x18, стенка 450x14, С355) по оси Д, 10 на отм. +3,380:

$$Q = 11,4 \text{ т;}$$

Ив. №

Подпись и дата

Взам. инв.

442-22-01-КР.РР

Лист

176

Изм. Кол. Лист № док Подпись Дата

$$M = 41,0 \text{ т};$$

$$N = 83,6 \text{ т}.$$

Крепление ригеля РР1

Высота балки $h_6 = 582 \text{ мм}$

Высота вута $h_b = 320 \text{ мм}$

$$N_6 = N + \frac{M}{h_6 + h_b} = 17,2 + \frac{92,6}{0,582 + 0,32} = 119,7 \text{ т}.$$

Усилие, воспринимаемое полкой ригеля:

$$N_{II} = \frac{N_6}{\cos \alpha} = \frac{119,7}{\cos 30} = 138,2 \text{ т}$$

а) проверка полки вута

$$\frac{N_{II}}{AR_y \gamma_c} = \frac{138,2 \cdot 10^4}{1,8 \cdot 28 \cdot 10^{-4} \cdot 340 \cdot 10^6} = 0,85 < 1;$$

б) проверка ребра ответного $t = 14$

$$\frac{N_6}{A_p R_y \gamma_c} = \frac{119,7 \cdot 10^4}{34,44 \cdot 10^{-4} \cdot 340 \cdot 10^6} = 0,96 < 1;$$

в) Проверка верхней накладки H_1

Примем $t_H = 20 \text{ мм}$, $b_H = 270 \text{ мм}$, $A_H = 54 \text{ см}^2$

$$\frac{N_6}{A_H R_y \gamma_c} = \frac{119,7 \cdot 10^4}{54 \cdot 10^{-4} \cdot 340 \cdot 10^6} = 0,65 < 1;$$

г) Проверка швов накладки

$t_H = 20 \text{ мм}$, $t_f = 17 \text{ мм}$

Шов l_1 : $k_f = 10 \text{ мм}$, $R_{wf} = 215 \text{ Мпа}$, $\beta_f = 0,7$

Требуемая суммарная длина швов:

$$l_{\text{тр}} = \frac{N_6}{R_{wf} \beta_f k_f} = \frac{119,7 \cdot 10^4}{215 \cdot 0,7 \cdot 10} = 795 \text{ мм};$$

Принимаю 2 фланговых шва $l = 380 \text{ мм}$ и лобовой шов $l = 270 \text{ мм}$.

д) Проверка стыкового шва:

$l_{\text{ш}} = 300 \text{ мм}$, $t_H = 20 \text{ мм}$, $t_f = 18 \text{ мм}$

$$\frac{N_6}{l_{\text{ш}} t_f R_{wy} \gamma_c} = \frac{119,7 \cdot 10^4}{290 \cdot 18 \cdot 340} = 0,67 < 1;$$

е) Высота опорного столика:

Шов: $k_f = 10 \text{ мм}$, $R_{wf} = 215 \text{ Мпа}$, $\beta_f = 0,7$

$$N_{\text{ст}} = \frac{Q \cdot 1,5}{2} = \frac{46,4 \cdot 1,5}{2} = 34,8 \text{ т}$$

Требуемая длина шва:

$$l_{1\text{тр}} = \frac{N_{\text{ст}}}{R_{wf} \beta_f k_f} = \frac{34,8 \cdot 10^4}{215 \cdot 0,7 \cdot 10} = 230 \text{ мм}$$

Принимаю высоту опорного столика 250 мм .

Проверка колонны

Проверка сечения колонны

Площадь стенки колонны:

$$A_w = 1,4 \cdot 45 + 3 \cdot 1,8 = 68,4 \text{ см}^2$$

Суммарное усилие сжатия на стенку:

$$\sum N = N_6 + Q_{\text{col}} = 119,7 + 11,4 = 131,1 \text{ т}$$
$$\frac{\sum N}{A_w R_s \gamma_c} = \frac{131,1 \cdot 10^4}{68,4 \cdot 10^{-4} \cdot 0,58 \cdot 340 \cdot 10^6} = 0,97 < 1;$$

1) Проверка полки на расстой:

Индв. №

Подпись и дата

Индв. №

Изм.	Кол.	Лист	№ док	Подпись	Дата
------	------	------	-------	---------	------

442-22-01-КР.РР

Лист

177

$$\frac{N_6}{1,15l_{ш} \cdot t_f \cdot \frac{0,5R_{un}}{\gamma_m}} = \frac{119,7 \cdot 10^4}{1,15 \cdot 0,29 \cdot 0,018 \cdot \frac{0,5 \cdot 490}{1,025} \cdot 10^6} = 0,83 < 1.$$

2) Проверка сечения колонны:

$$\sigma = \frac{N}{A} + \frac{M}{W} = \frac{83,6 \cdot 10^4}{117 \cdot 10^{-4}} + \frac{41 \cdot 10^4}{2872,3 \cdot 10^{-6}} = 214,2 \text{ МПа}$$

$$\tau = \frac{\sum N \cdot S}{It_w} = \frac{131,1 \cdot 10^4 \cdot 1618 \cdot 10^{-6}}{69797 \cdot 10^{-8} \cdot 18 \cdot 10^{-3}} = 168,8 \text{ МПа};$$

$$\frac{0,87}{R_y \gamma_c} \sqrt{\sigma_x^2 + 3\tau_{xy}^2} = \frac{0,87}{340} \sqrt{214,2^2 + 3 \cdot 168,8^2} = 0,93 < 1.$$

Инв. №	Подпись и дата	Взам. инв.							Лист
			442-22-01-КР.РР						
Изм.	Кол.	Лист	№ док	Подпись	Дата				

2.3.34. Расчет крепления ригеля PP2 к колонне К3

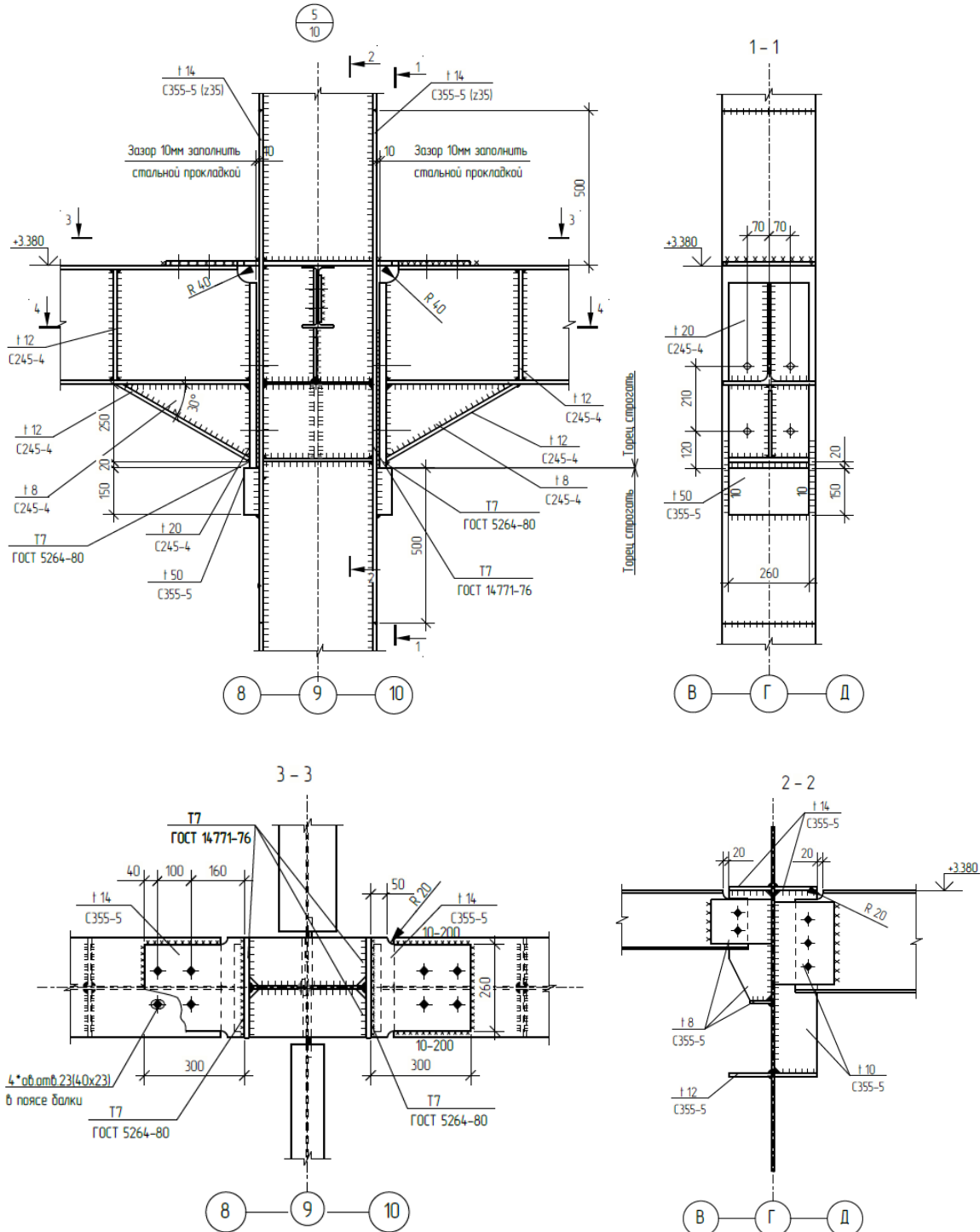


Рисунок 32. Узел крепления ригеля PP2 к колонне К3

Максимальные усилия в ригеле PP2 (оси 8-9, двутавр 40Ш1, C245):

$$Q = 25 \text{ т};$$

$$M = 28 \text{ т};$$

$$N = 5 \text{ т}.$$

Крепление ригеля PP1

Высота балки $h_6 = 383 \text{ мм}$

Принимаем $h_B = 250 \text{ мм}$

$$N_6 = \frac{N}{2} + \frac{M}{h_6 + h_B} = \frac{5}{2} + \frac{28}{0,383 + 0,25} = 46,7 \text{ т}.$$

Усилие, воспринимаемое полкой ригеля:

Инв. №	Подпись и дата	Взам. инв.

Изм.	Кол.	Лист	№ док	Подпись	Дата
------	------	------	-------	---------	------

442-22-01-КР.РР

Лист
179

$$N_{\Pi} = \frac{N_6}{\cos\alpha} = \frac{46,7}{\cos 30} = 53,9 \text{ т}$$

а) проверка полки вута

$$\frac{N_{\Pi}}{AR_y\gamma_c} = \frac{53,9 \cdot 10^4}{1,2 \cdot 28 \cdot 10^{-4} \cdot 240 \cdot 10^6} = 0,67 < 1;$$

б) проверка ребра ответного $t = 12$

$$\frac{N_6}{A_p R_y \gamma_c} = \frac{53,9 \cdot 10^4}{30 \cdot 10^{-4} \cdot 240 \cdot 10^6} = 0,75 < 1;$$

в) Проверка верхней накладки H_1

Примем $t_H = 14$ мм, $b_H = 260$ мм, $A_H = 36,4$ см²

$$\frac{N_6}{A_H R_y \gamma_c} = \frac{46,7 \cdot 10^4}{36,4 \cdot 10^{-4} \cdot 240 \cdot 10^6} = 0,53 < 1;$$

г) Проверка швов накладки

$t_H = 14$ мм, $t_f = 14$ мм

Шов l_1 : $k_f = 10$ мм, $R_{wf} = 200$ Мпа, $\beta_f = 0,7$

Требуемая суммарная длина швов:

$$l_{\text{тр}} = \frac{N_6}{R_{wf} \beta_f k_f} = \frac{46,7 \cdot 10^4}{200 \cdot 0,7 \cdot 10} = 334 \text{ мм};$$

Принимаю 2 шва $l_1 = 200$ мм

д) Проверка стыкового шва:

$l_{\text{ш}} = 290$ мм, $t_H = 14$ мм, $t_f = 14$ мм

$$\frac{N_6}{l_{\text{ш}} t_f R_{wy} \gamma_c} = \frac{46,7 \cdot 10^4}{290 \cdot 14 \cdot 240} = 0,5 < 1;$$

е) Высота опорного столика:

Шов: $k_f = 10$ мм, $R_{wf} = 200$ Мпа, $\beta_f = 0,7$

$$N_{\text{ст}} = \frac{Q \cdot 1,5}{2} = \frac{25 \cdot 1,5}{2} = 18,8 \text{ т}$$

Требуемая длина шва:

$$l_{1\text{тр}} = \frac{N_{\text{ст}}}{R_{wf} \beta_f k_f} = \frac{18,8 \cdot 10^4}{200 \cdot 0,7 \cdot 10} = 130 \text{ мм}$$

Принимаю высоту опорного столика 150 мм.

Проверка колонны

Проверка сечения колонны

При несимметричном нагружении

Усилия в ригеле РР2 (оси 8-9, двутавр 40Ш1, С245), ригель нагружен полезной нагрузкой:

$Q = 19,6$ т;

$M = 25,9$ т;

$N = 3,8$ т.

Усилия в ригеле РР2 (оси 9-10, двутавр 40Ш1, С245), ригель не нагружен полезной нагрузкой:

$Q = 9,6$ т;

$M = 11,5$ т;

$N = 3,5$ т.

Усилия в колонне К3 (составной двутавр, пояс 300x14, стенка 352x10, с355) по оси Г, 9 сечение чуть выше +3,380:

$Q = 4,2$ т;

$M = 7,7$ т;

$N = 19,3$ т.

Усилия в колонне К3 (составной двутавр, пояс 300x14, стенка 352x10, с355) по оси Г, 9 сечение чуть ниже +3,380:

$Q = 60,9$ т;

Инд. №

Подпись и дата

Взам. инв.

442-22-01-КР.РР

Лист

180

Изм. Кол. Лист №док Подпись Дата

$$M = 25,9 \text{ т};$$

$$N = 3,8 \text{ т}.$$

Площадь стенки колонны:

$$A_w = 1 \cdot 35,2 = 35,2 \text{ см}^2$$

Суммарное усилие сжатия на стенку:

$$N_{61} = N + \frac{M}{h_6 + h_B} = 3,8 + \frac{25,9}{0,383 + 0,25} = 44,7 \text{ т}.$$

$$N_{61} = N + \frac{M}{h_6 + h_B} = 3,5 + \frac{11,5}{0,383 + 0,25} = 21,7 \text{ т}.$$

$$\sum N = N_{61} - N_{62} + Q_{col} = 44,7 - 21,7 + 4,2 = 27,2 \text{ т}$$

$$\frac{\sum N}{A_w R_s \gamma_c} = \frac{27,2 \cdot 10^4}{35,2 \cdot 10^{-4} \cdot 0,58 \cdot 340 \cdot 10^6} = 0,4 < 1;$$

3) Проверка полки на расстрой:

$$\frac{N_{61}}{1,15 l_{ш} \cdot t_f \cdot \frac{0,5 R_{un}}{\gamma_m}} = \frac{21,7 \cdot 10^4}{1,15 \cdot 0,29 \cdot 0,014 \cdot \frac{0,5 \cdot 490}{1,025} \cdot 10^6} = 0,2 < 1.$$

4) Проверка сечения колонны:

$$\sigma = \frac{N}{A} + \frac{M}{W} = \frac{60,9 \cdot 10^4}{35,2 \cdot 10^{-4}} + \frac{9,6 \cdot 10^4}{1672,6 \cdot 10^{-6}} = 230,4 \text{ МПа}$$

$$\sum N = N_{61} - N_{62} + Q_{col} = 44,7 - 21,7 + 2,7 = 25,7 \text{ т}$$

$$\tau = \frac{\sum N \cdot S}{I t_w} = \frac{25,7 \cdot 10^4 \cdot 923,5 \cdot 10^{-6}}{31779 \cdot 10^{-8} \cdot 10 \cdot 10^{-3}} = 74,7 \text{ МПа};$$

$$\frac{0,87}{R_y \gamma_c} \sqrt{\sigma_x^2 + 3\tau_{xy}^2} = \frac{0,87}{340} \sqrt{264,6^2 + 3 \cdot 74,8^2} = 0,75 < 1.$$

2.3.35. Схема горизонтального перемещения каркаса здания от горизонтальных нагрузок

Рассмотрена рама по оси 4 с максимальными перемещениями.

Максимальное горизонтальное перемещение каркаса в уровне верхнего пояса ферм:

$$f_1 = \frac{52,7}{1,4} = 37,6 \text{ мм} < \frac{h_s}{180} = \frac{11250}{180} = 62,5 \text{ мм}$$

Инв. №	Подпись и дата	Взам. инв.					Лист
Изм.	Кол.	Лист	№ док	Подпись	Дата	442-22-01-КР.РР	

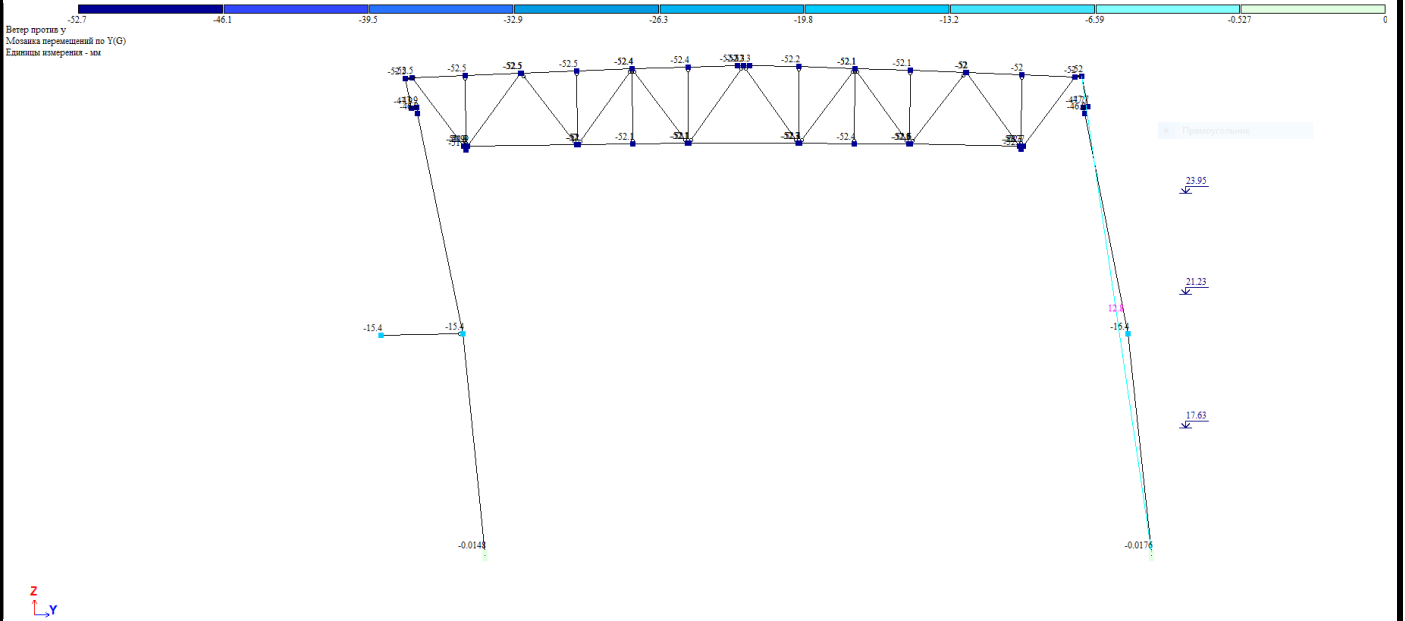


Рисунок 33. Максимальные горизонтальные перемещения рамы по оси 4

Инв. №	Подпись и дата					Взам. инв.
Изм.	Кол.	Лист	№ док	Подпись	Дата	<p style="text-align: center;">442-22-01-КР.РР</p> <p style="text-align: right;">Лист 182</p>

3. Расчет эстакады технологических трубопроводов и теплотрассы

3.1. Исходные данные в ПК Ли́ра-САПР

Таблица 3.1.1

Таблица загрузжений для задания РСУ в ПК Ли́ра-САПР

Номер загрузки	Название загрузки	Группа взаимоисключаемых загрузжений
1	Собственный вес конструкций	
2	Нагрузка от трубопров В31.1	
3	Нагрузка от трубопров В31.2	
4	Нагрузка от трубопров В31.3	
5	Нагрузка от трубопров В38.1 и В32.1	
6	Нагрузка от трубопров В38.2	
7	Ветер по У (неактивная)	
8	Ветер по Х (неактивная)	
10	Пульсация по У	1
11	Пульсация по Х	1

Св

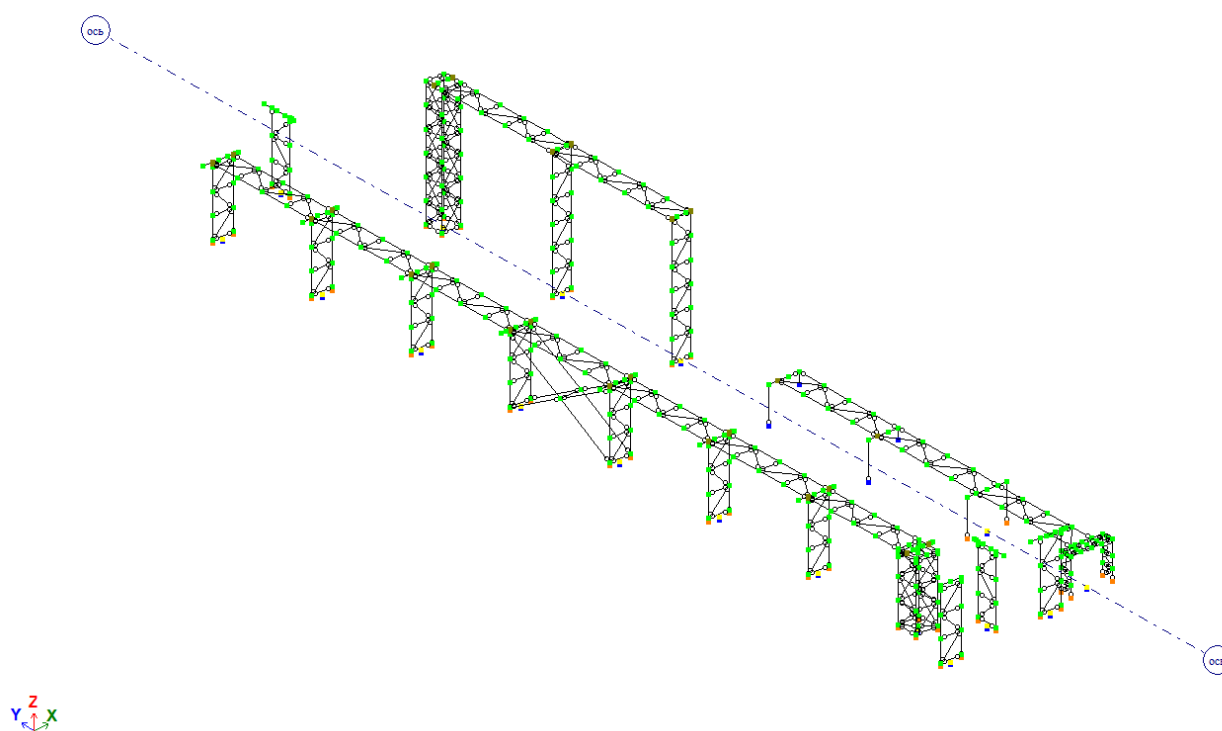


Рис. 3.1.1. Расчетная схема эстакады в ПК Ли́ра-САПР, участок 1

Инд. №	Подпись и дата	Взам. инв.

Изм.	Кол.	Лист	№ док	Подпись	Дата

442-22-01-КР.РР

Св

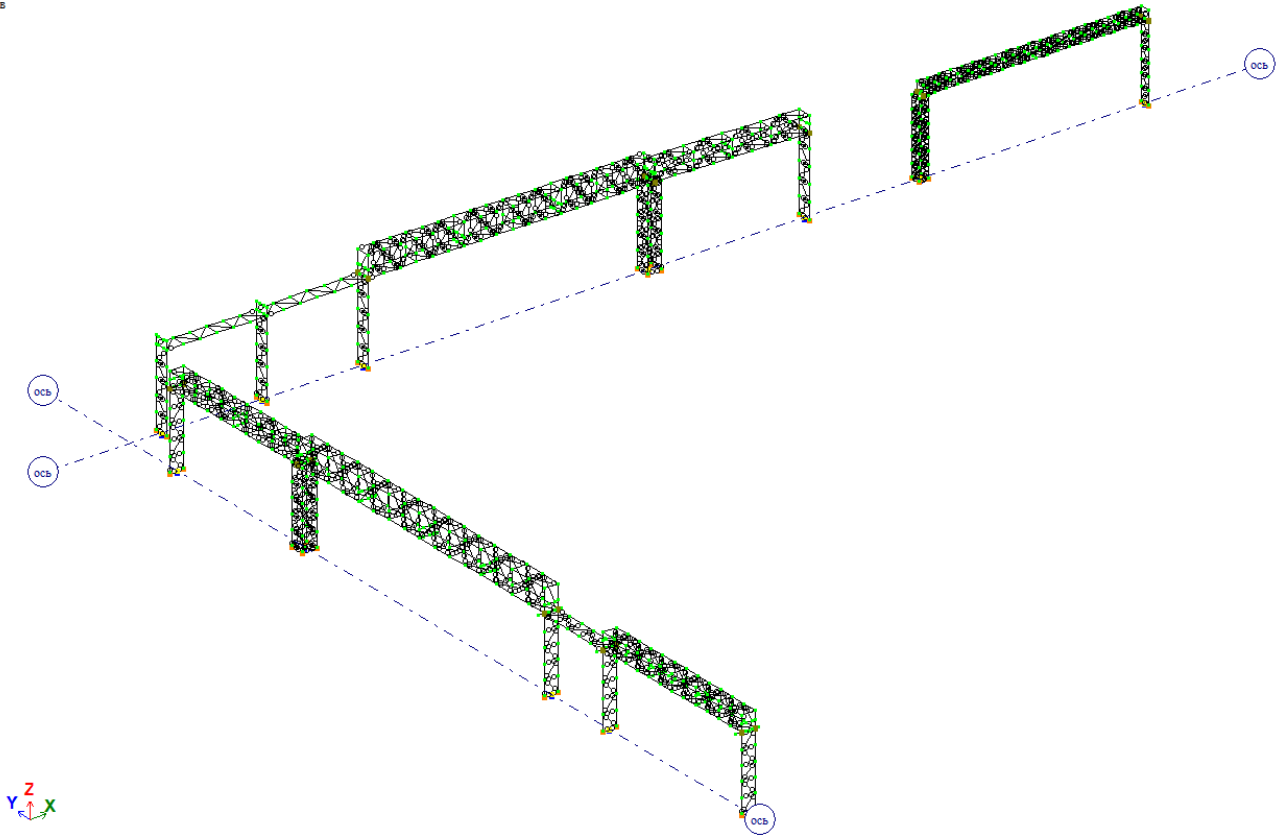


Рис. 3.1.2. Расчетная схема эстакады в ПК Лира-САПР, участок 2

Св

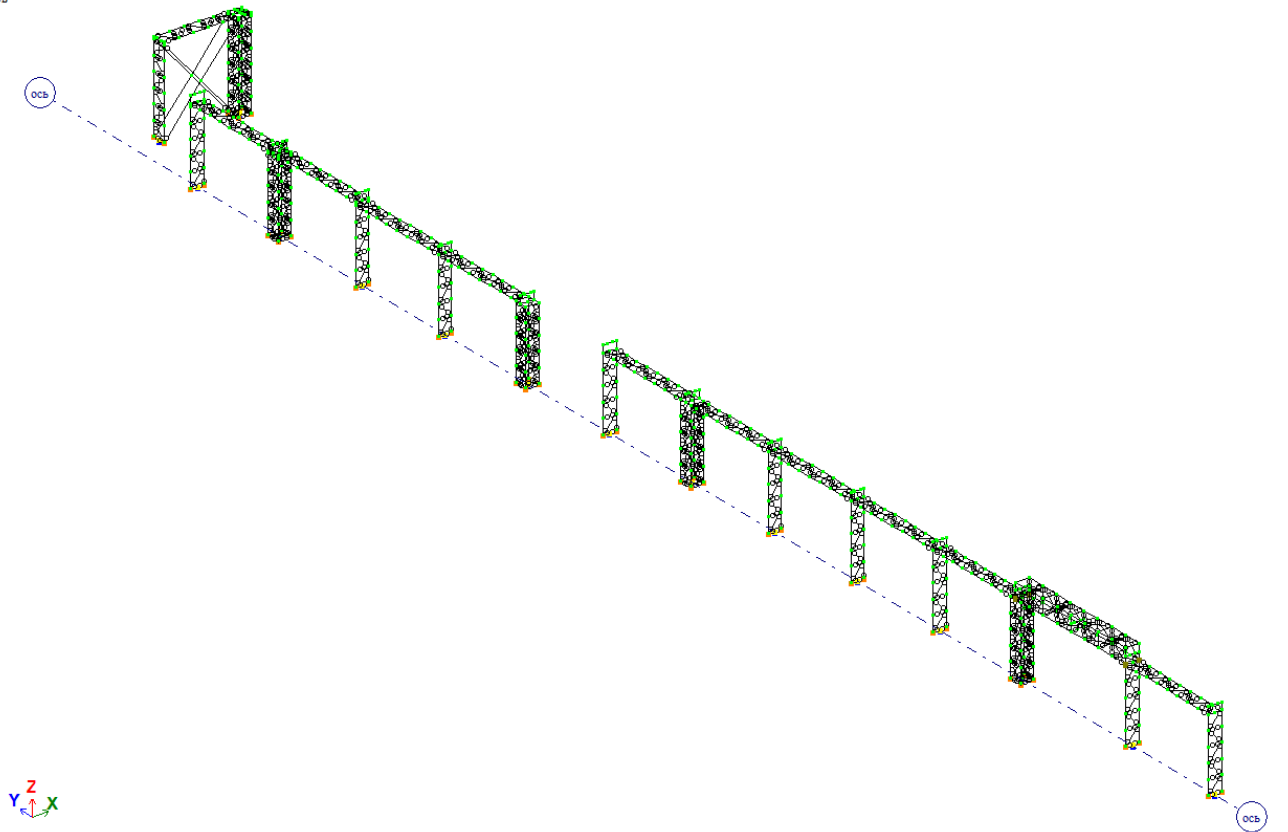


Рис. 3.1.3. Расчетная схема эстакады в ПК Лира-САПР, участок 3

Инв. №	Подпись и дата	Взам. инв.
Изм.	Кол.	Лист
№ док	Подпись	Дата

442-22-01-КР.РР

3.2 Результаты расчета конструкций эстакады в ПК Лира-САПР

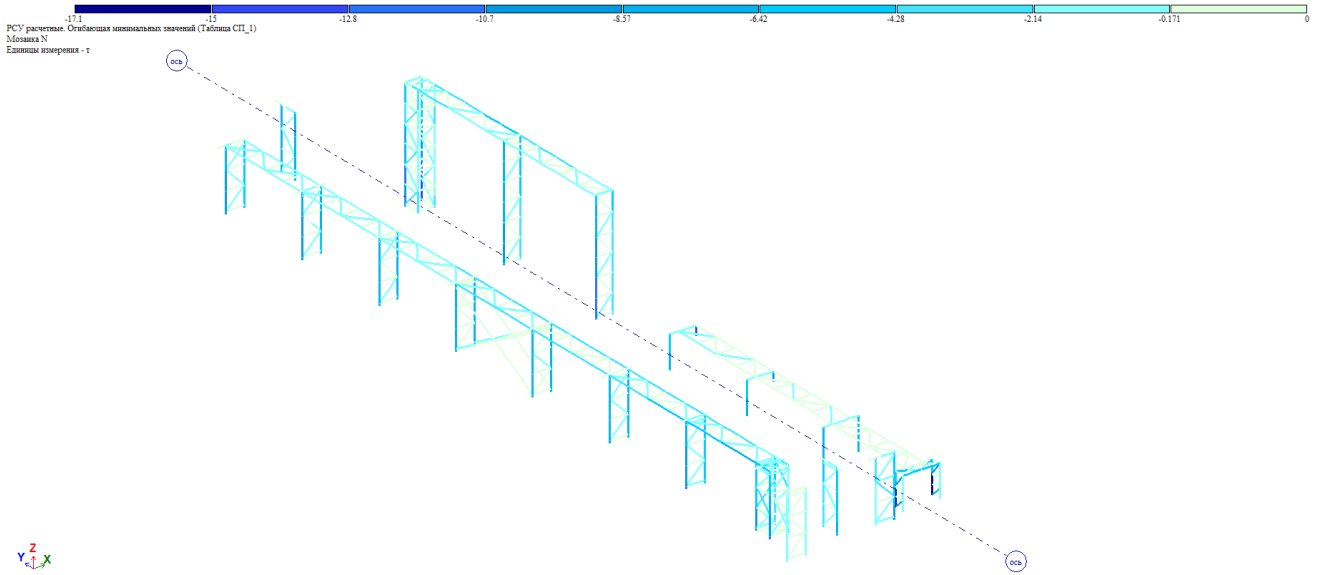


Рис. 3.2.1. Минимальные значения продольной силы N (сжатие), участок 1

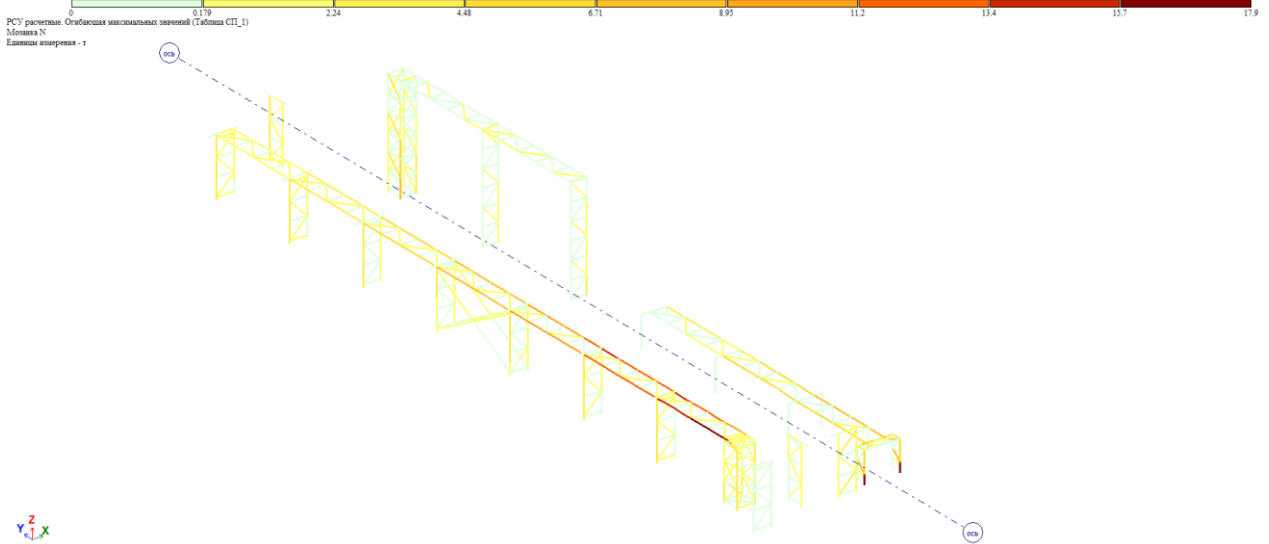


Рис. 3.2.2. Максимальные значения продольной силы N (растяжение), участок 1

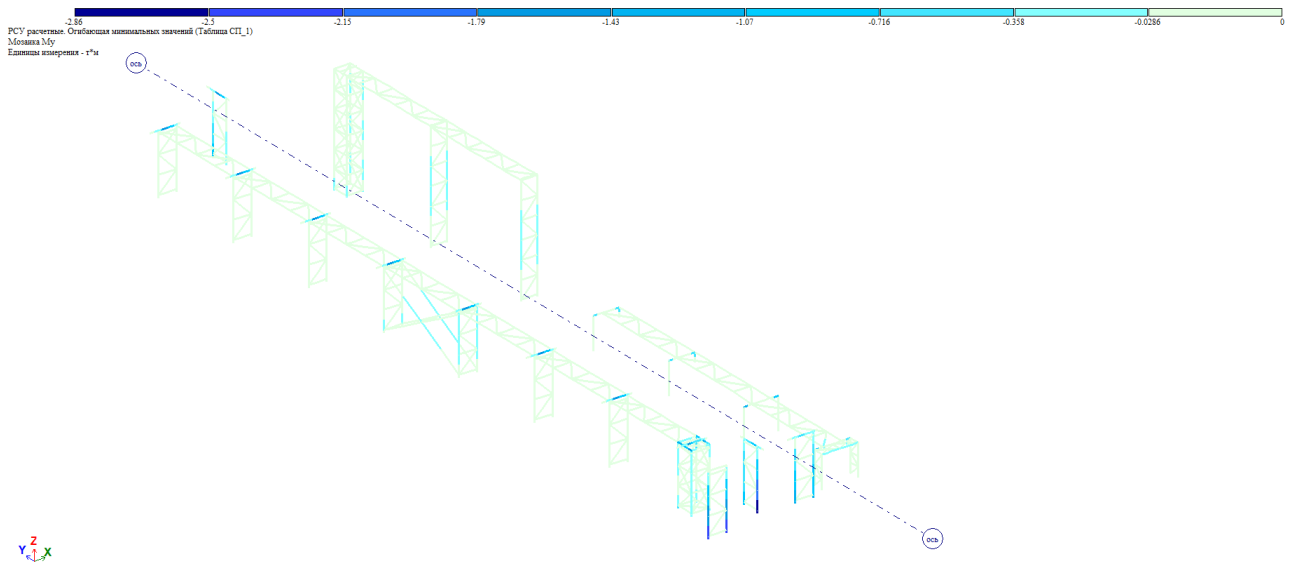


Рис. 3.2.3. Минимальные значения изгибающего момента Mu, участок 1

Инв. №	Подпись и дата	Взам. инв.

Изм.	Кол.	Лист	№ док	Подпись	Дата

442-22-01-КР.РР

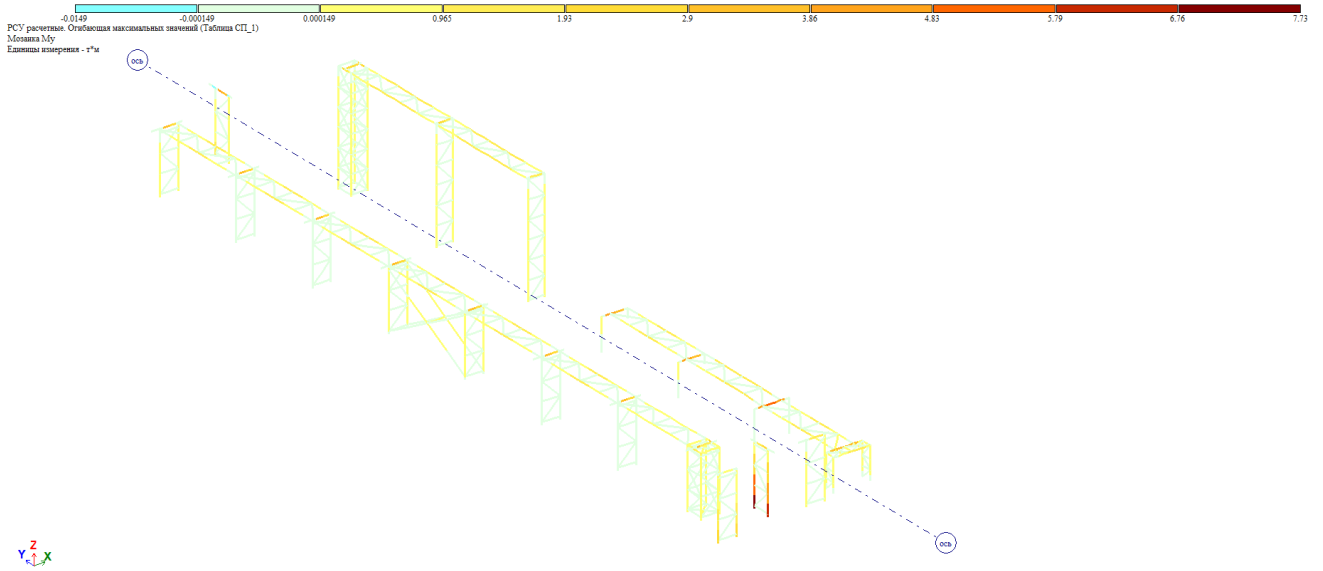


Рис. 3.2.4. Максимальные значения изгибающего момента M_u , участок 1

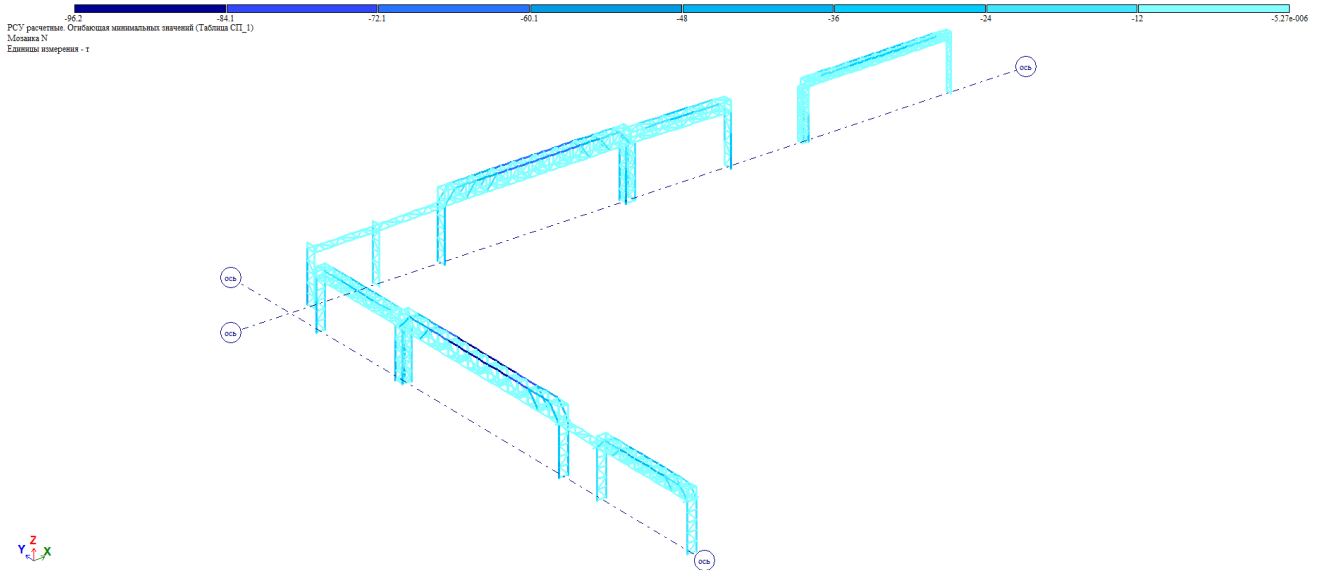


Рис. 3.2.5. Минимальные значения продольной силы N (сжатие), участок 2

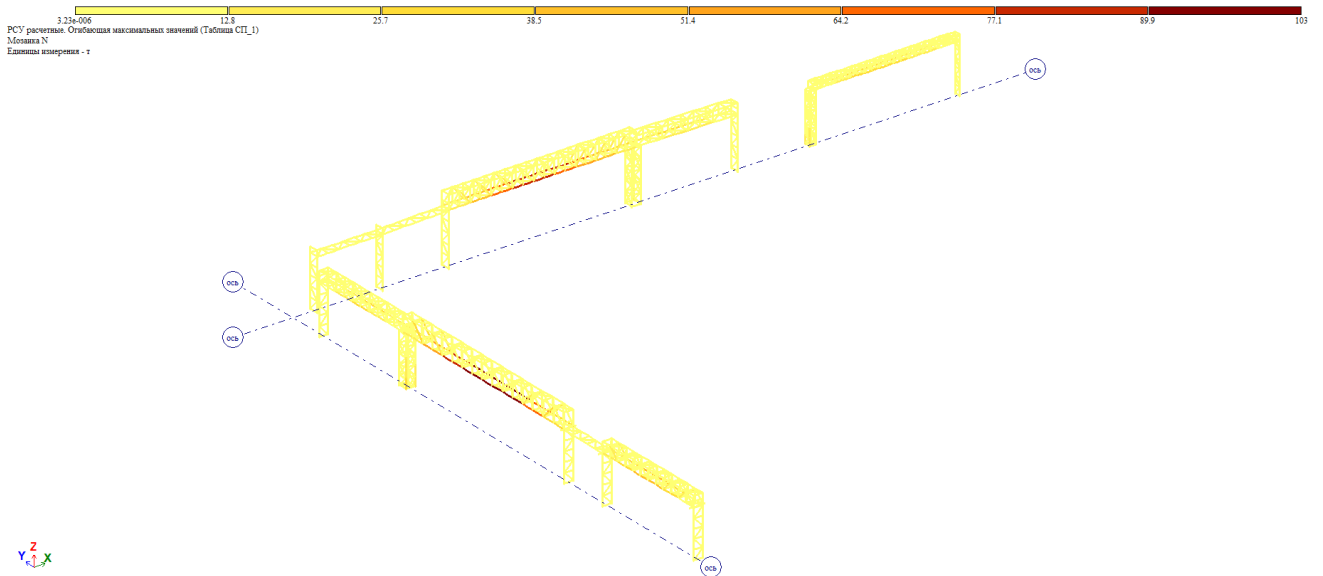


Рис. 3.2.6. Максимальные значения продольной силы N (растяжение), участок 2

Индв. № Инв. № Подпись и дата Инв. №

Изм.	Кол.	Лист	№ док	Подпись	Дата
------	------	------	-------	---------	------

442-22-01-КР.РР

Лист
186

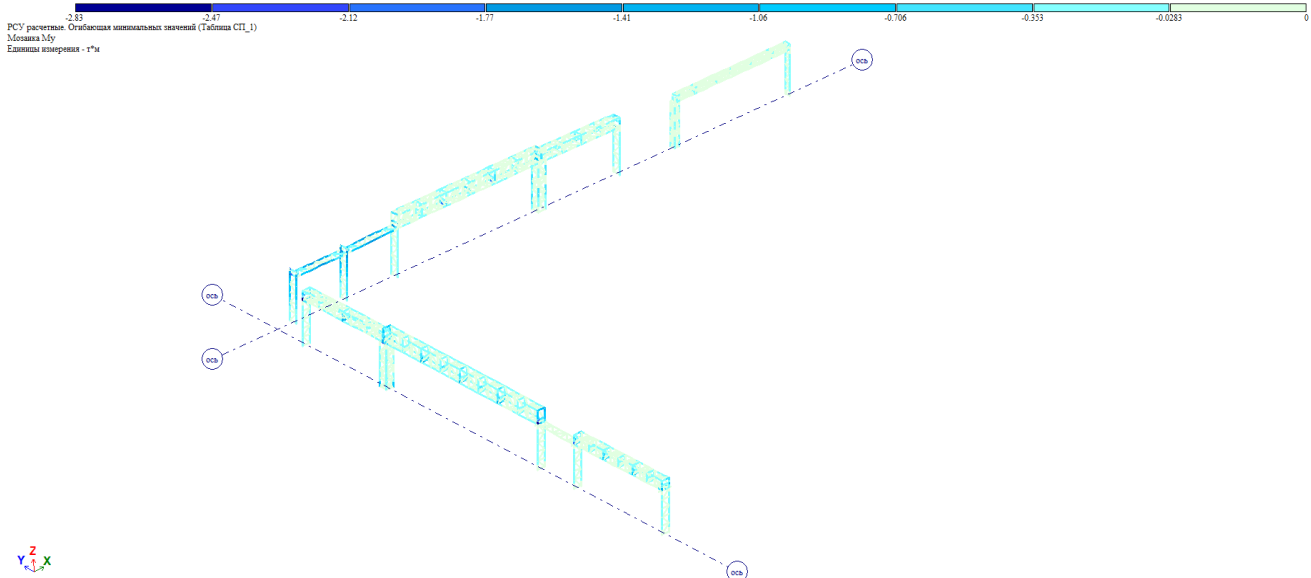


Рис. 3.2.7. Минимальные значения изгибающего момента M_u , участок 2

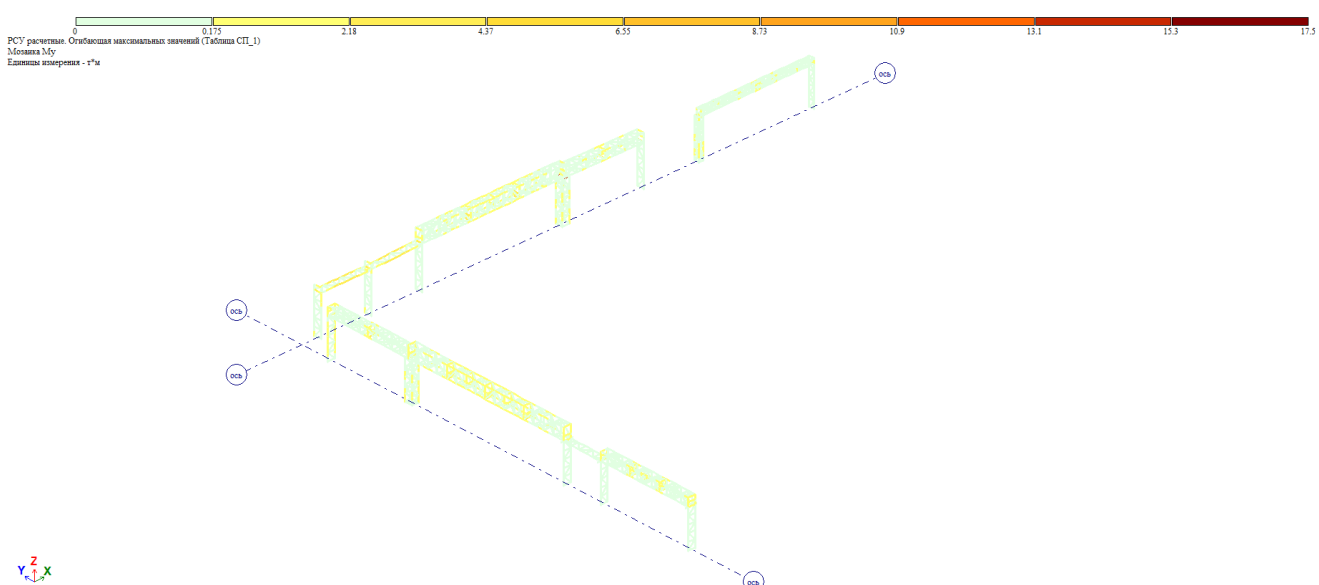


Рис. 3.2.8. Максимальные значения изгибающего момента M_u , участок 2

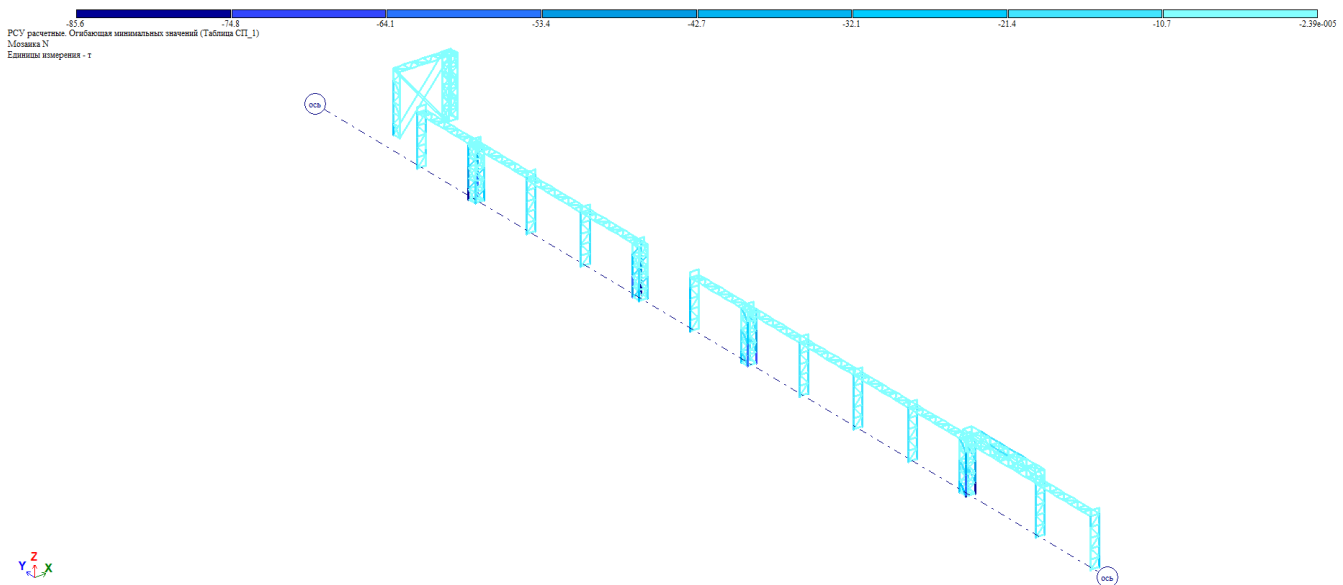


Рис. 3.2.9. Минимальные значения продольной силы N (сжатие), участок 3

Инв. №	Подпись и дата	Взам. инв.

Изм.	Кол.	Лист	№ док	Подпись	Дата

442-22-01-КР.РР

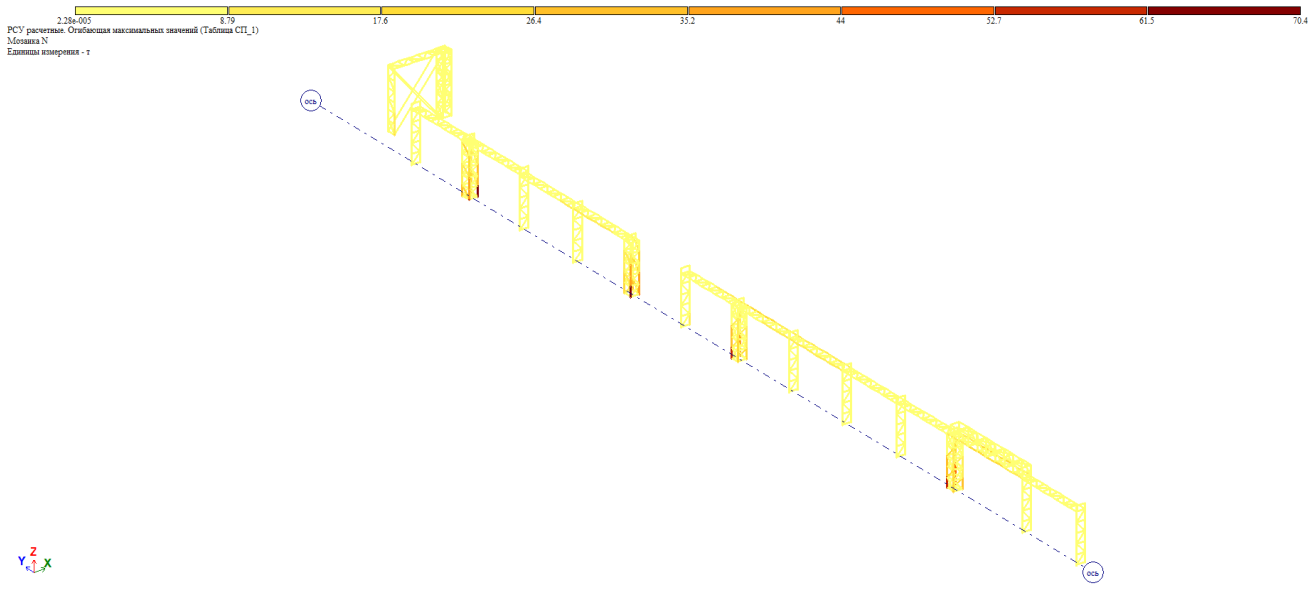


Рис. 3.2.10. Минимальные значения продольной силы N (сжатие), участок 3

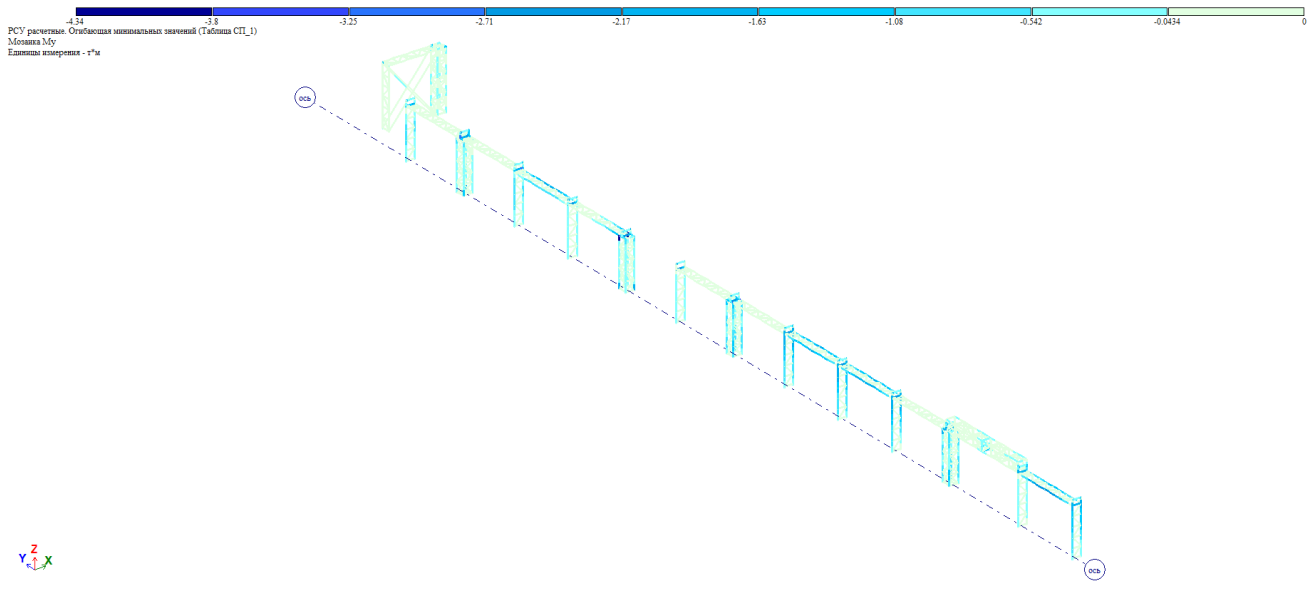


Рис. 3.2.11. Минимальные значения изгибающего момента Mu, участок 3

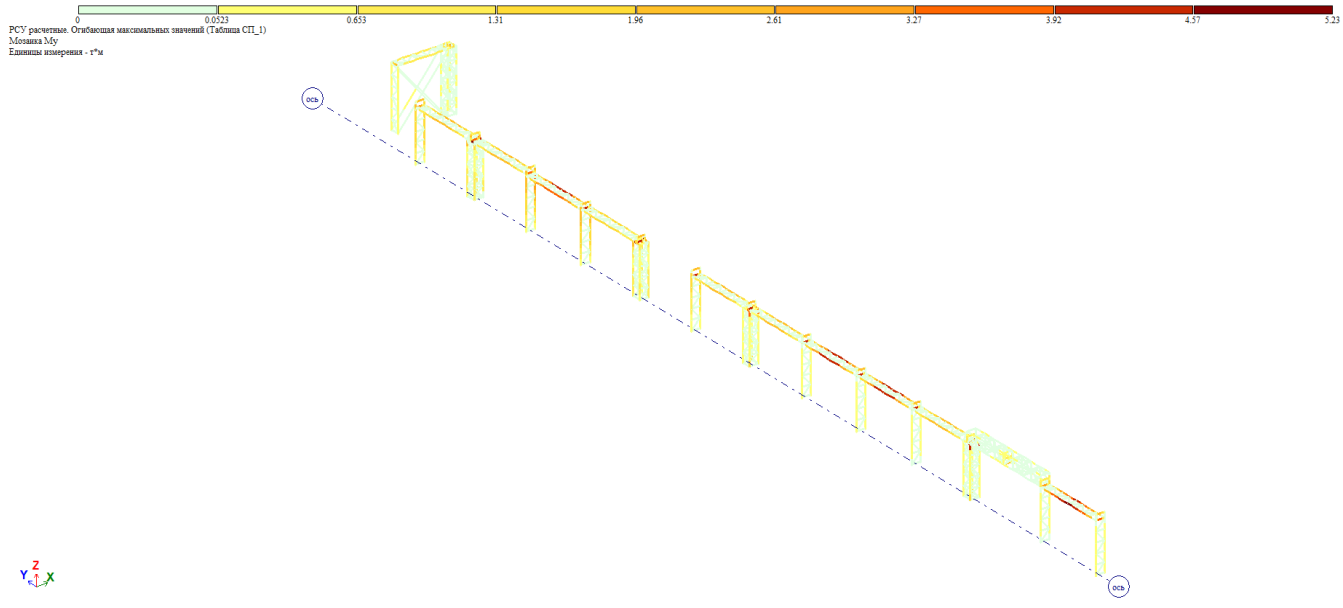


Рис. 3.2.12. Максимальные значения изгибающего момента Mu, участок 3

Инв. №	Подпись и дата	Взам. инв.

Изм.	Кол.	Лист	№ док	Подпись	Дата	442-22-01-КР.РР	Лист
							188

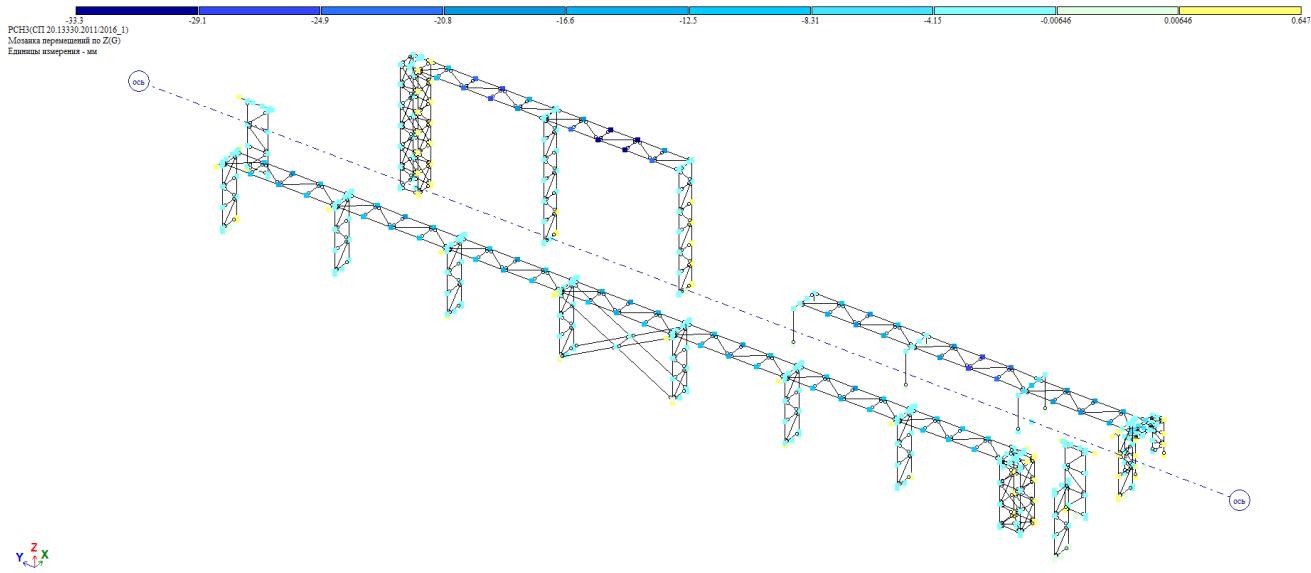


Рис. 3.2.13. Вертикальные перемещения элементов, участок 1

Максимальные вертикальные перемещения по оси Z от наилучшего РСН:

Для распорок: $f = 33,3 \text{ мм} \leq [f] = 80 \text{ мм}$

По СП 43.13330.2012 прогиб конструкций эстакады $L/150 = 10000/150=67 \text{ мм}$.

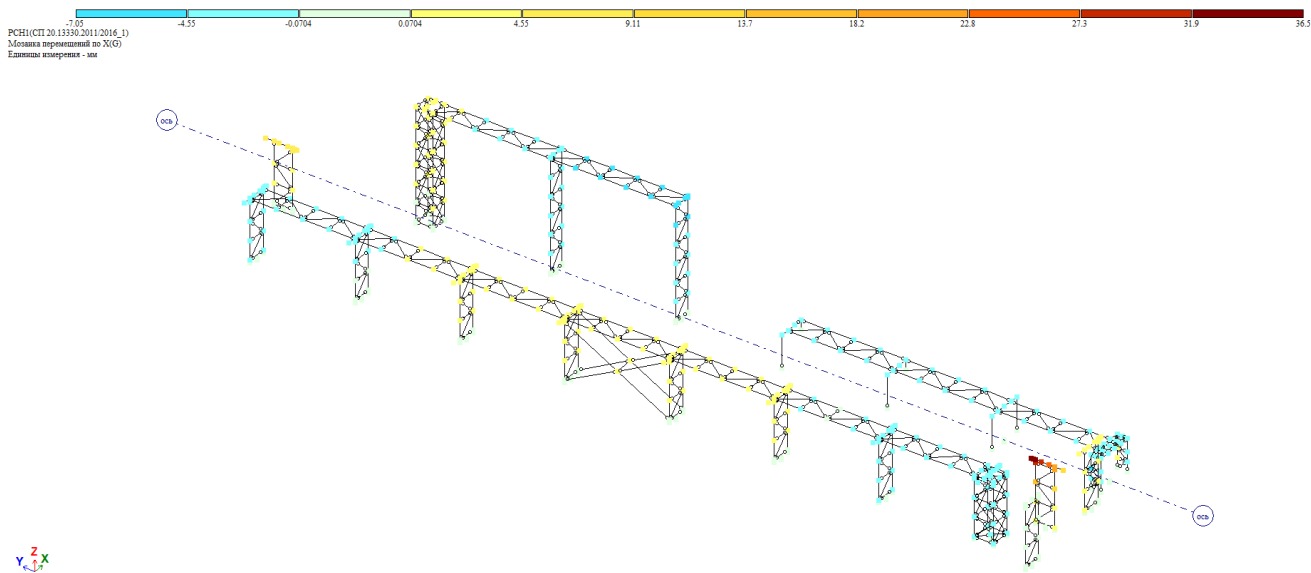


Рис. 3.2.14. Максимальные горизонтальные перемещения элементов, участок 1

Максимальные горизонтальные перемещения по оси X от наилучшего РСН:

Для опор: $f = 36,5 \text{ мм} \leq [f] = 80 \text{ мм}$

Максимально допустимые вертикальные перемещения конструкций эстакады $H/150 = 10000/150=80 \text{ мм}$.

Инв. № Подпись и дата Взам. инв.

Изм.	Кол.	Лист	№ док	Подпись	Дата

442-22-01-КР.РР

Лист
189

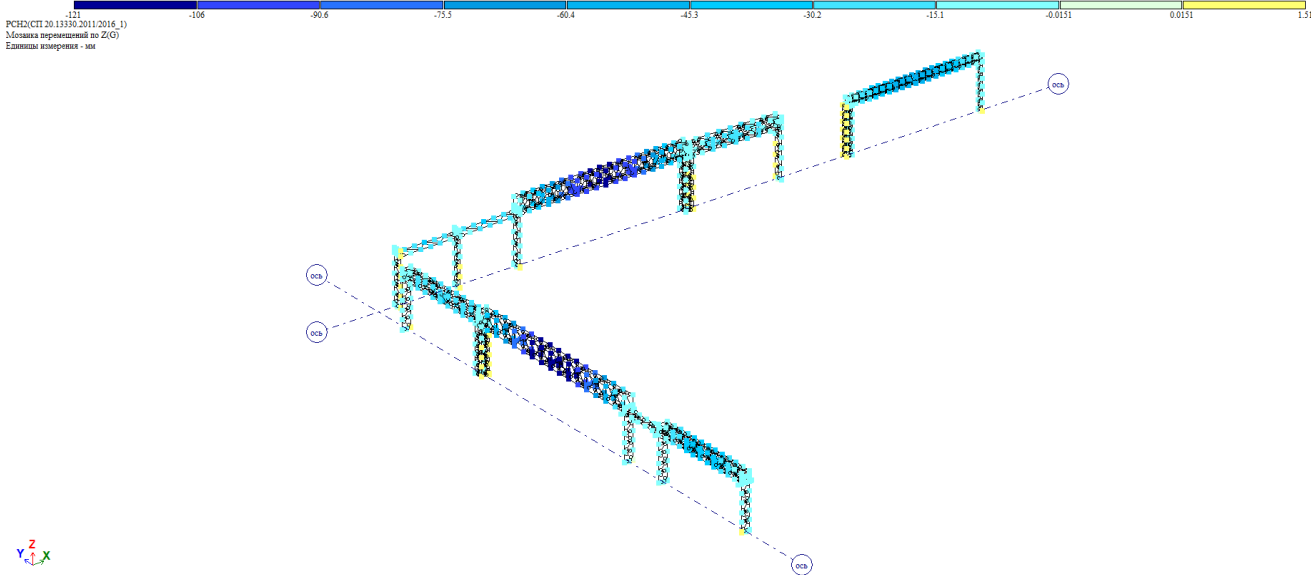


Рис. 3.2.15. Вертикальные перемещения элементов, участок 2

Максимальные вертикальные перемещения по оси Z от наихудшего РСН:
 Максимальное для пролетных строений: $f = 121 \text{ мм}$ ($L_{\text{стр}} = 42,5\text{м}$) $\leq [f] = 283 \text{ мм}$
 По СП 43.13330.2012 прогиб конструкций эстакады:

- $L/150 = 42500/150=283 \text{ мм}$;
- $L/150 = 37000/150=247 \text{ мм}$;
- $L/150 = 24000/150=160 \text{ мм}$;
- $L/150 = 22000/150=145 \text{ мм}$.
-

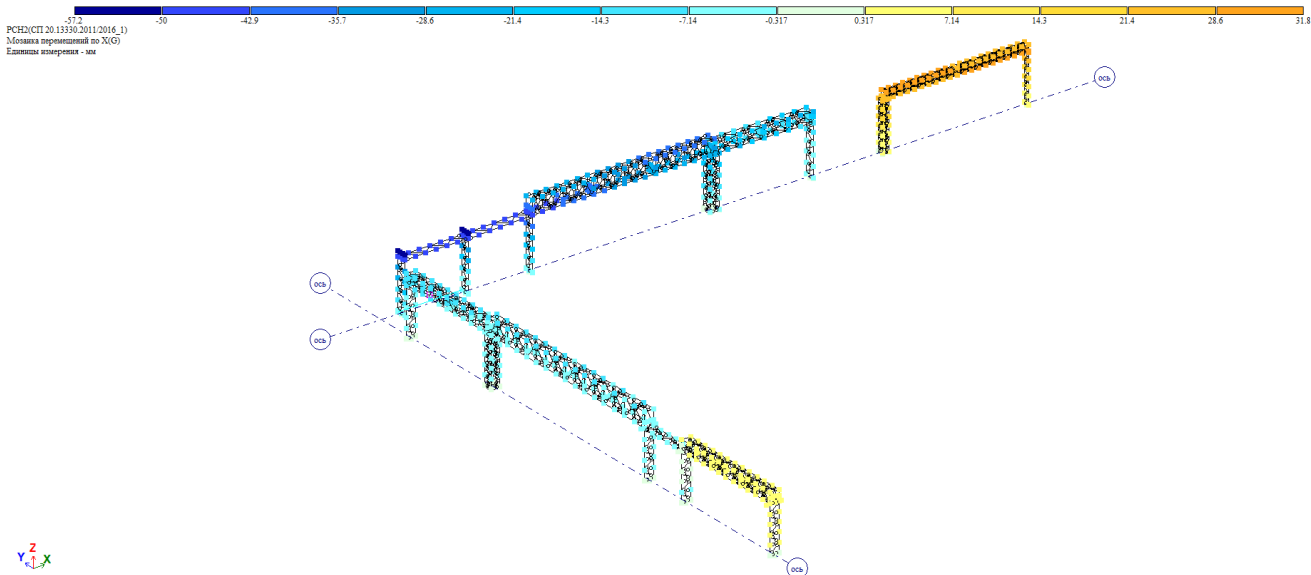


Рис. 3.2.16. Максимальные горизонтальные перемещения элементов, участок 2

Максимальные горизонтальные перемещения по оси X от наихудшего РСН:
 Для опор: $f = 57 \text{ мм} \leq [f] = 87 \text{ мм}$.
 Максимально допустимые вертикальные перемещения конструкций эстакады $L/150 = 13000/150=87 \text{ мм}$.

Инва. №

Подпись и дата

Взам. инв.

Изм.	Кол.	Лист	№ док	Подпись	Дата

442-22-01-КР.РР

Лист

190

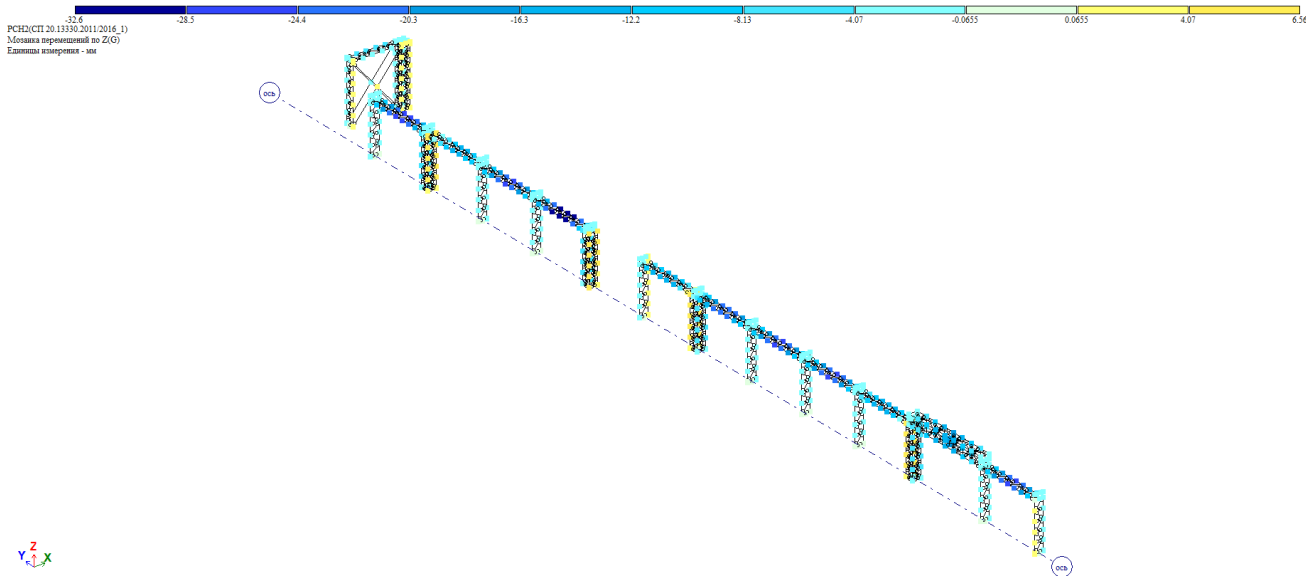


Рис. 3.2.17. Вертикальные перемещения элементов, участок 3

Максимальные горизонтальные перемещения по оси X от наилучшего РСН:

Для опор: $f = 33\text{мм} \leq [f] = 80\text{ мм}$

Максимально допустимые вертикальные перемещения конструкций эстакады $H/150 = 15000/150=100\text{ мм}$.

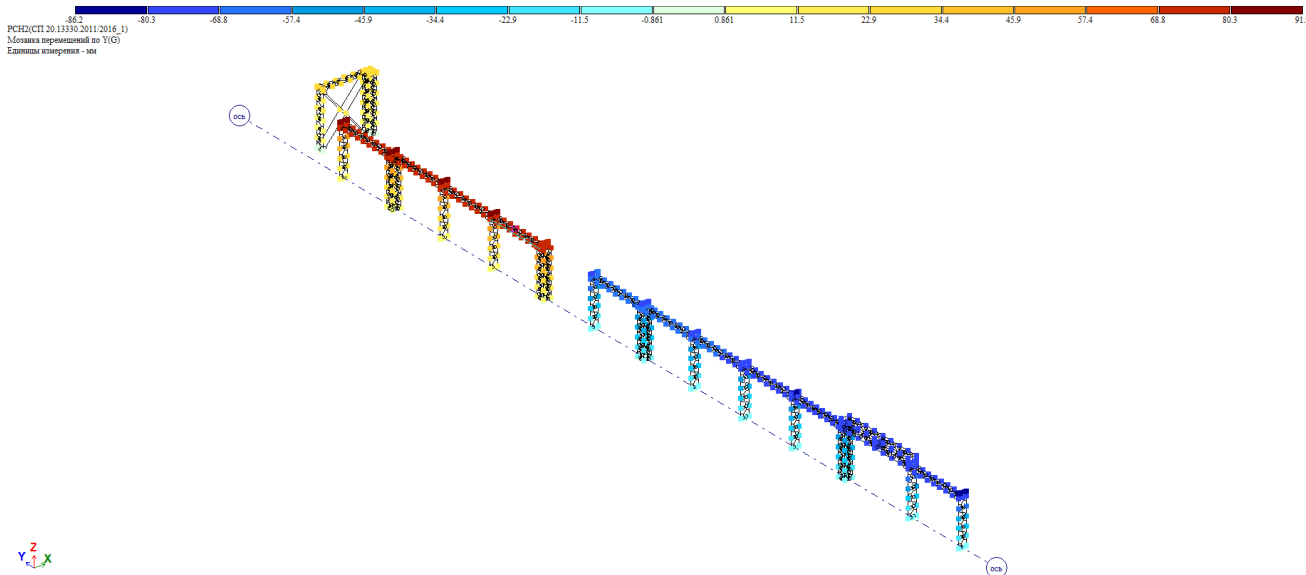


Рис. 3.2.18. Максимальные горизонтальные перемещения элементов, участок 2

Максимальные горизонтальные перемещения по оси Y от наилучшего РСН:

Для опор: $f = 86\text{ мм} \leq [f] = 100\text{ мм}$.

Максимально допустимые вертикальные перемещения конструкций эстакады $L/150 = 15000/150=100\text{ мм}$.

Инв. №

Подпись и дата

Взам. инв.

Изм.	Кол.	Лист	№ док	Подпись	Дата

442-22-01-КР.РР

Лист

191

3.3 Конструктивный расчет элементов в ПК Лира-САПР

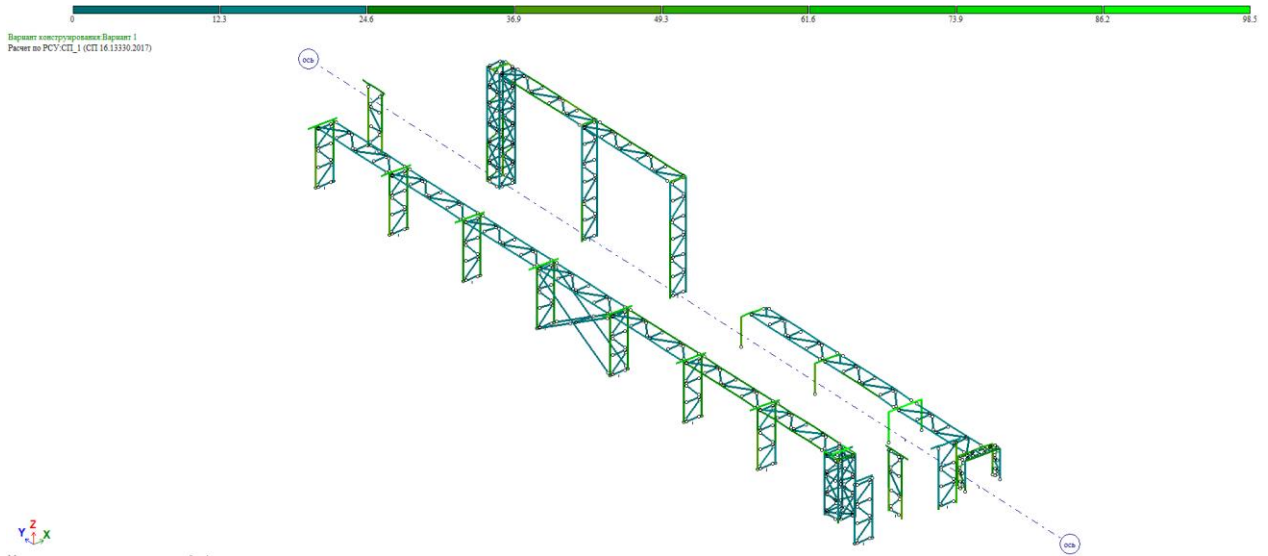


Рис. 3.3.1. Расчет элементов эстакады по 1 группе предельных состояний, участок 1

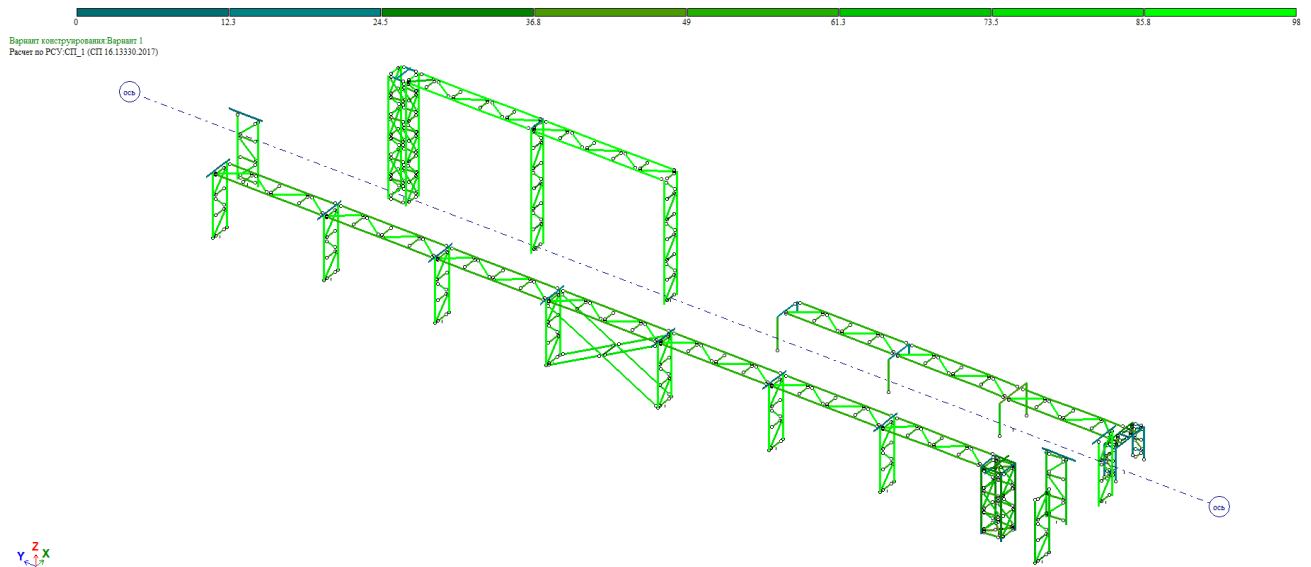


Рис. 3.3.2. Расчет элементов эстакады по 2 группе предельных состояний, участок 1

Инв. №	Подпись и дата	Взам. инв.

Изм.	Кол.	Лист	№ док	Подпись	Дата

442-22-01-КР.РР

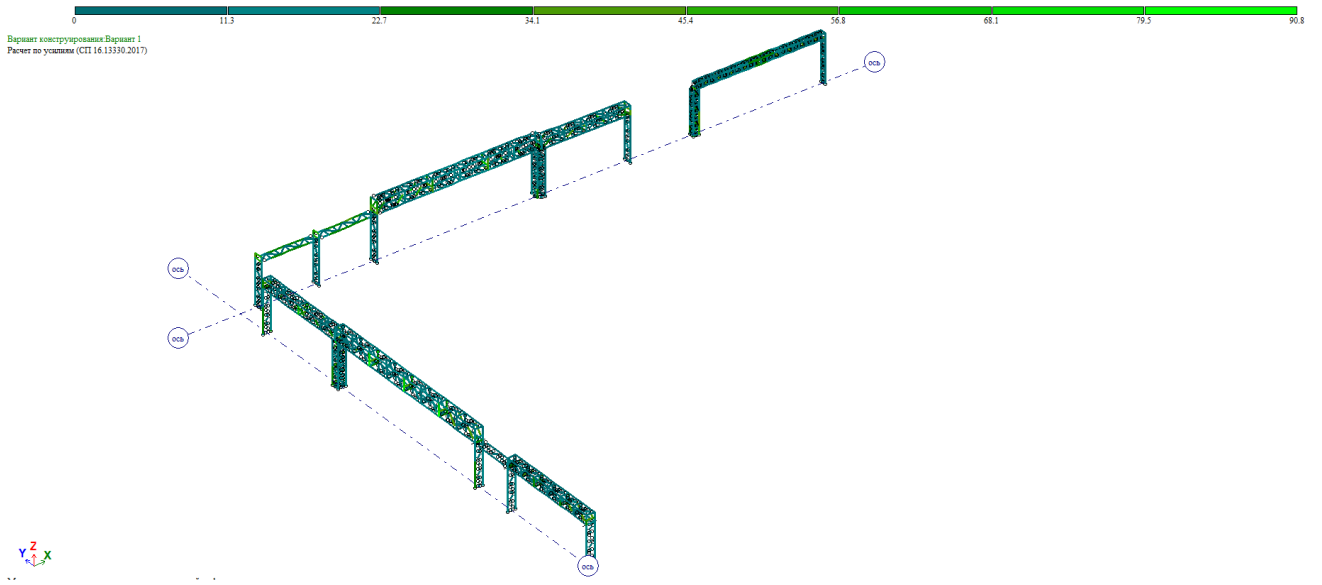


Рис. 3.3.3. Расчет элементов эстокады по 1 группе предельных состояний, участок 2

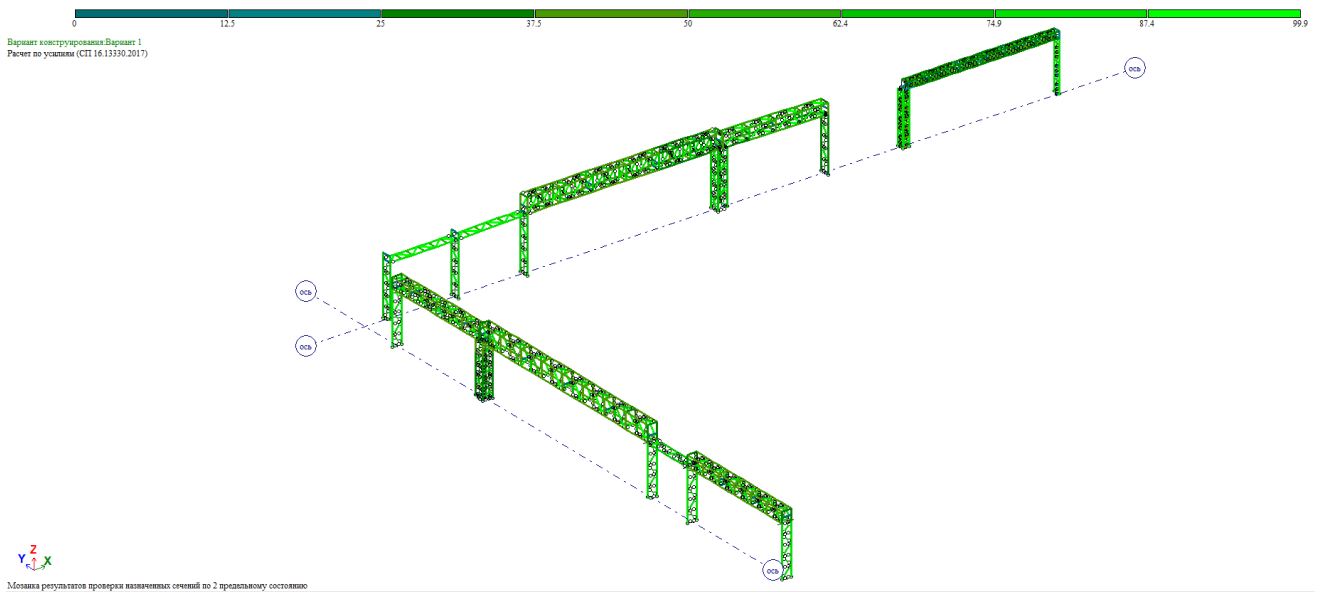


Рис. 3.3.4. Расчет элементов эстокады по 2 группе предельных состояний, участок 2

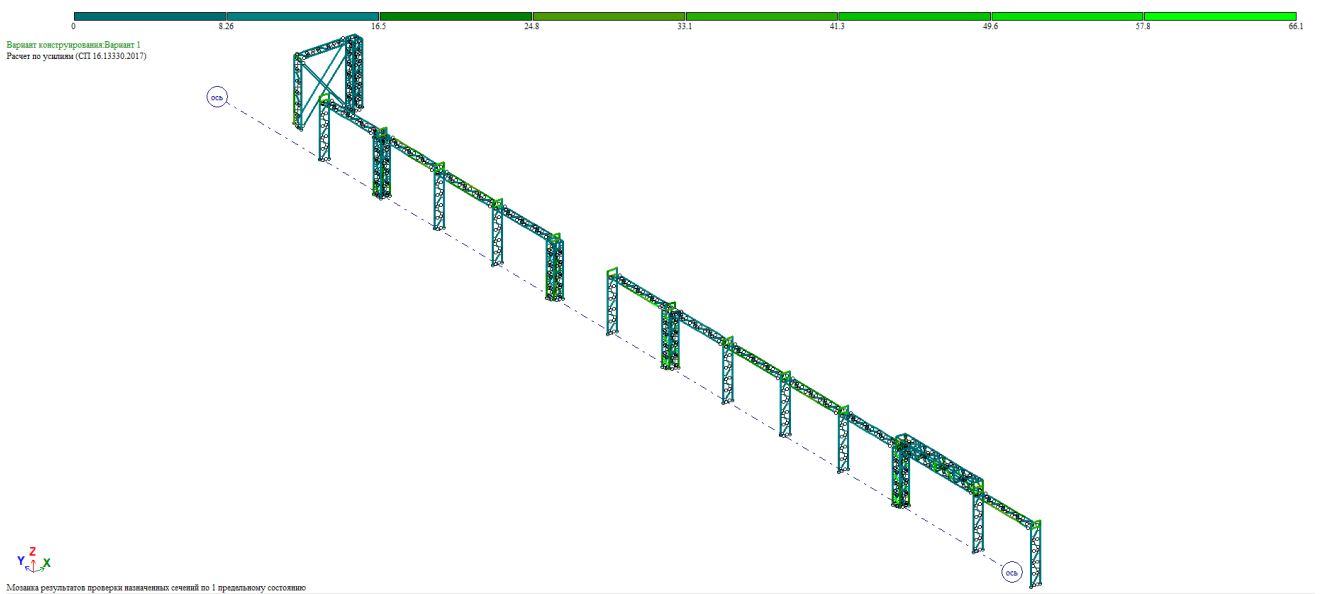


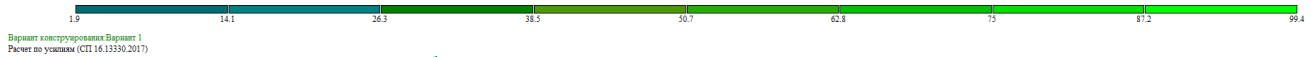
Рис. 3.3.5. Расчет элементов эстокады по 1 группе предельных состояний, участок 3

Индв. № Подпись и дата Взам. инв.

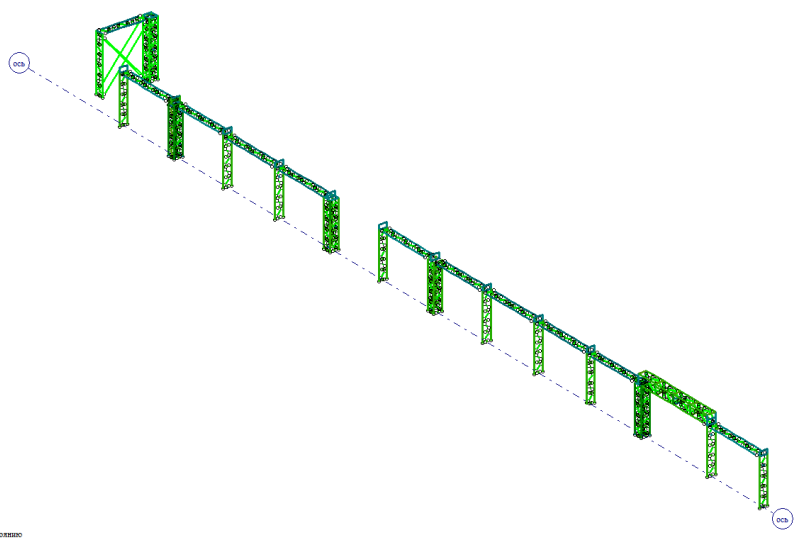
Изм.	Кол.	Лист	№ док	Подпись	Дата

442-22-01-КР.РР

Лист
193



Вариант конструирования: Вариант 1
 Расчет по усилкам (СП 16.13330.2017)



Мозаика результатов проверки назначенных сечений по 2 предельному состоянию

Рис. 3.3.6. Расчет элементов эстокады по 2 группе предельных состояний, участок 3

Инв. №	Подпись и дата	Взам. инв.

Изм.	Кол.	Лист	№ док	Подпись	Дата

442-22-01-КР.РР

4. Расчёт фундамента БОС

1. Расчет фундаментов

Расчеты выполнялись с соответствии указаний СП 22.13330.2011 "Основания зданий и сооружений"

Расчетное значений сопротивления грунта:

$$R = \frac{c\gamma_{ef}}{k} \left[M_{k2} b + \gamma M_{q1} d_1 + \gamma (M_{q1} - 1) d_b + M_{c1} c \right]$$

В качестве основания под подошвой фундамента принят грунт ИГЭ-2 - суглинок аллювиально-делювиальный со следующими расчетными характеристиками $\gamma = 1.92 \text{ т/см}^3$; $\varphi = 27^\circ$; $\sigma_{радо} = 0.030 \text{ МПа}$

По таблице СП принято для $\varphi = 27^\circ$; $M_{q1} = 0.91$; $M_q = 4.64$; $M_c = 7.14$

Фундаменты приняты ниже подошвы существующего здания, поэтому R будет рассчитываться как для подвального здания.

$$R = \frac{1.1 \times 1.0}{1.0} \left[0.91 \times 1.0 \times 1.2 \times 1.92 + 4.64 \times 1.4 \times 1.92 + (4.64 - 1) \times 2.0 \times 1.92 + 7.14 \times 3.0 \right] = 1.1 \times 47.9 \text{ т/м}^2$$

$$d_1 = h_s + \frac{h_{ef} \cdot c\gamma_{ef}}{i\gamma} = 1.0 + \frac{0.3 \times 2.5}{1.92} = 1.4 \text{ м}$$

1. Фундамент (Фм1а).

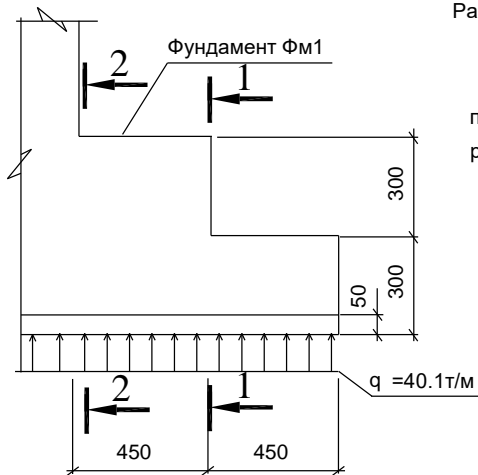
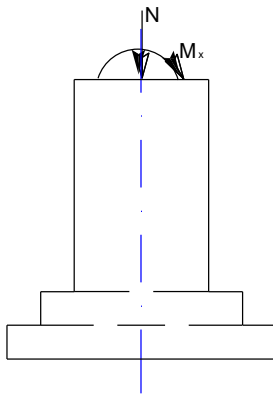
$$N = 44.8 \text{ т} \quad M = 35.6 \text{ тм}$$

$$q_{ст.} = 0.1 \times 1.1 \times 14.0 = 1.54 \text{ т/м} \quad q_{ш.п.} = 1.30 \times 0.16 \times 1.1 \times 2.5 = 0.6 \text{ т/м}$$

Принять фундамент 2.4x2.7 м

$$p = \frac{N}{F} + \frac{M}{W} + \alpha \gamma h$$

$$p = \frac{44.8 + 1.54 \times 6.0 + 0.6 \times 6.0}{2.4 \times 2.7} + \frac{35.6 \times 6}{2.4 \times 2.7^2} + 2.15 \times 6.0 = 10.2 + 13.9 + 12.9 = 37.0 \text{ т/м}^2$$



Расчет армирования подошвы фундамента

$$M_{1-1} = \frac{qL^2}{2} = \frac{37.0 \times 0.45^2}{2} = 3.75 \text{ тм}$$

принят бетон класса В20 $R_b = 115 \text{ кг/см}^2$, арматура класса А400 $R_s = 3500 \text{ кг/см}^2$
расчет ведется на 1 пог.м ширины

$$M_{1-1} = 3.75 \text{ тм} \quad h_{ст.} = 30.0 \text{ см} \quad h_0 = 25.0 \text{ см} \quad a = 5.0 \text{ см}$$

$$\alpha_m = \frac{M_{1-1}}{b h_0^2 R_b} = \frac{375000}{100 \times 25^2 \times 115} = 0.052 \quad \nu = 0.972$$

$$A_s = \frac{M_{1-1}}{R_s \nu h_0} = \frac{375000}{3500 \times 0.972 \times 25} = 4.41 \text{ см}^2$$

принять: $\varnothing 14 \text{ А400}$ шаг 200 мм

$$M_{2-2} = \frac{qL^2}{2} = \frac{37.0 \times 0.90^2}{2} = 15.0 \text{ тм}$$

принят бетон класса В20 $R_b = 115 \text{ кг/см}^2$, арматура класса А400 $R_s = 3500 \text{ кг/см}^2$
расчет ведется на 1 пог.м ширины

$$M_{2-2} = 15.0 \text{ тм} \quad h_{ст.} = 60.0 \text{ см} \quad h_0 = 55.0 \text{ см} \quad a = 5.0 \text{ см}$$

$$\alpha_m = \frac{M_{2-2}}{b h_0^2 R_b} = \frac{1500000}{100 \times 55^2 \times 115} = 0.043 \quad \nu = 0.976$$

$$A_s = \frac{M_{2-2}}{R_s \nu h_0} = \frac{1500000}{3500 \times 0.976 \times 55} = 7.98 \text{ см}^2 \quad \text{принять: } \varnothing 16 \text{ А400 шаг 200 мм}$$

Принять армирование подошвы фундамента арматурной сеткой с шагом 200x200 мм в обоих направлениях с диаметром арматуры $\varnothing 16 \text{ А400}$ в обоих направлениях

Индв. №

Подпись и дата

Взам. инв.

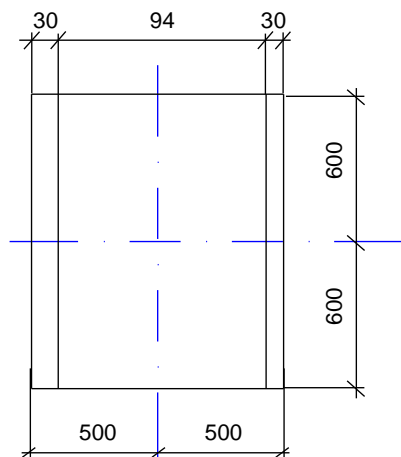
Изм.	Кол.	Лист	№ док	Подпись	Дата

442-22-01-КР.РР

Лист

195

Расчет вертикальной арматуры фундамента Фм2.



$M = 35.6 \text{ тсм}$
 принят бетон класса В20 $R_b = 115 \text{ кг/см}^2$, арматура класса А400 $R_s = 3500 \text{ кг/см}^2$

$b = 100.0 \text{ см}$ $h_0 = 97.0 \text{ см}$ $a = 3.0 \text{ см}$

$$N = \frac{M}{L} = \frac{35.6}{0.94} = 37.9 \text{ т}$$

$$A_s = \frac{N}{R_s} = \frac{37900}{3500} = 10.8 \text{ см}^2 \text{ принять: } 5 \text{ } \varnothing 18 \text{ А400}$$

Инв. №	Подпись и дата	Взам. инв.

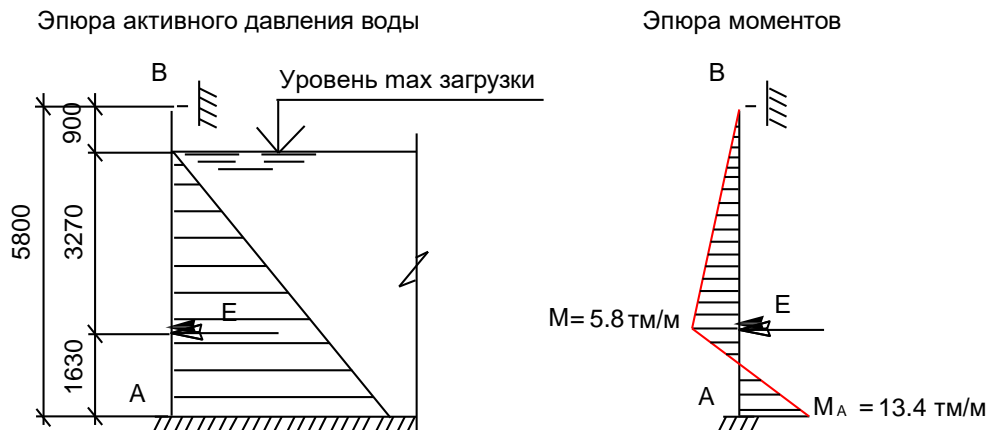
Изм.	Кол.	Лист	№ док	Подпись	Дата

442-22-01-КР.РР

5. Расчёты конструкций резервуаров РР1 и РР2

1. Расчет вертикальной стены См1 резервуара на давление воды

Расчет ведется согласно СП 63/13330-2012 "Бетоны и железобетонные конструкции"



Расчет на 1 пог.м стены

$$q = 1.0 \times 1.1 \times 4.9 = 5.4 \text{ т/м}$$

активное давление E на 1.0 пог.м стены

$$E = 5.4 \times 4.9 \times 0.5 = 13.3 \text{ т/м}$$

реакция на опоре В:

$$B = \frac{E a^2}{2L^2} \left(2 + \frac{b}{L} \right) = \frac{13.3 \times 1.63^2}{2 \times 5.8^2} \left(2 + \frac{4.17}{5.8} \right) = 1.4 \text{ т/м}$$

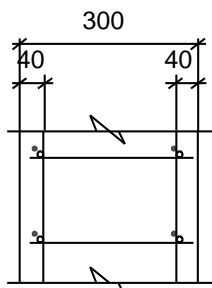
максимальный пролетный момент $M_{пр} = 1.4 \times 4.17 = 5.8 \text{ т/м}$

$$\text{опорный момент } M_A = \frac{E a b}{2L} \left(1 + \frac{b}{L} \right) = \frac{13.3 \times 1.63 \times 4.17}{2 \times 5.8} \left(1 + \frac{4.17}{5.8} \right) = 13.4 \text{ т/м}$$

Расчет армирования стены

принят бетон класса В30, $R_b = 170 \text{ кг/см}^2$, арматура класса А400 $R_s = 3500 \text{ кг/см}^2$

расчет ведется на 1 пог.м ширины стены



$$M_A = 13.4 \text{ т/м} \quad t_{ст.} = 30.0 \text{ см} \quad h_0 = 26.0 \text{ см} \quad a = 4.0 \text{ см}$$

$$\alpha_m = \frac{M_A}{b h_0^2 R_b} = \frac{1340000}{100 \times 26^2 \times 170} = 0.117 \quad \nu = 0.937$$

$$A_s = \frac{M_A}{R_s \nu h_0} = \frac{1340000}{3500 \times 0.937 \times 26} = 15.8 \text{ см}^2$$

принять: 5 ∅14А400 $A_s = 7.69 \text{ см}^2$
5 ∅18А400 $A_s = 12.72 \text{ см}^2$

$$M_{пр} = 5.8 \text{ т/м} \quad t_{ст.} = 30.0 \text{ см} \quad h_0 = 26.0 \text{ см} \quad a = 4.0 \text{ см}$$

$$\alpha_m = \frac{M_{пр}}{b h_0^2 R_b} = \frac{580000}{100 \times 26^2 \times 170} = 0.050 \quad \nu = 0.975$$

$$A_s = \frac{M_{max}}{R_s \nu h_0} = \frac{580000}{3500 \times 0.975 \times 26} = 6.5 \text{ см}^2$$

принять: 5 ∅14А400 $A_s = 7.69 \text{ см}^2$

Индв. №

Подпись и дата

Взам. инв.

Изм.	Кол.	Лист	№ док	Подпись	Дата

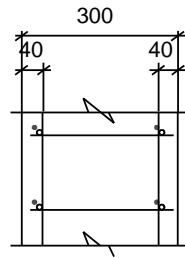
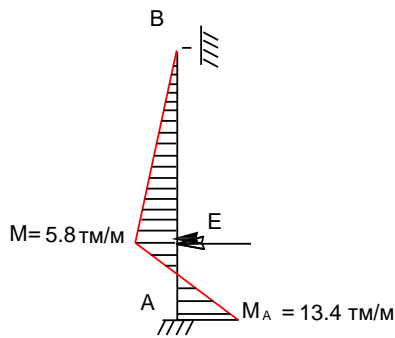
442-22-01-КР.РР

Лист

197

Расчет вертикальной стены См1 резервуара на трещиностойкость

Эпюра моментов



Расчет ведется на момент $M_A = 13.4$ тм/м

принять: $5 \nabla 14A400 A_s = 7.69 \text{ см}^2$ $2 \times 5 \nabla 18A400 A_s = 12.72 \text{ см}^2$ $A_s = 33.13 \text{ см}^2$

Ширина раскрытия трещины от постоянной нагрузки

$$\alpha_{\text{cr}} = \varphi \varphi \varphi \psi \frac{\sigma_s}{E_s} I_s$$

$$\varphi = 1.4 \quad \varphi = 0.5 \quad \varphi = 1.0$$

$$\sigma_s = \frac{M}{z_s A_s} \quad z_s = 0.8 h_0 \quad \psi = 1.0 - 0.8 \frac{M_{\text{cr}}}{M} \quad M_{\text{cr}} = R_{\text{bt,ser}} W \quad R_{\text{bt,ser}} = 17.5 \times 0.85 = 14.9 \text{ кг/см}^2$$

$$W = \frac{b h^2}{6} = \frac{100 \times 30^2}{6} = 15000 \text{ см}^3 \quad M_{\text{cr}} = R_{\text{bt,ser}} W = 14.9 \times 15000 = 290550 \text{ кгсм} = 2.9 \text{ тм}$$

$$\psi = 1.0 - 0.8 \frac{2.9}{13.4} = 0.83$$

$$z_s = 0.8 h_0 = 0.8 \times 26.0 = 20.8 \text{ см}$$

$$\sigma_s = \frac{1340000}{20.8 \times 33.13} = 1944 \text{ кг/см}^2$$

$$I_s = 0.5 \frac{A_{\text{bt}} d_s}{A_s} = 0.5 \frac{15 \times 100}{33.13} \times 1.19 = 26.9 \text{ см} \quad A_{\text{bt}} = 0.5 h x l$$

$$d_s = \sqrt[3]{d} \quad d = \frac{d_1^2 + d_2^2}{d_1 + d_2} = \frac{1.4^2 + 1.8^2}{1.4 + 1.8} = 1.69 \text{ см}$$

$$d_s = \sqrt[3]{1.69} = 1.19 \text{ см}$$

$$\alpha_{\text{cr}} = 1.4 \times 0.5 \times 1.0 \times 0.83 \times \frac{1944}{2.1 \times 10^6} \times 26.9 = 0.015 \text{ см} = 0.15 \text{ мм} < 0.3 \text{ мм}$$

Предельно допустимая ширина раскрытия трещин при продолжительном раскрытии трещин согласно п.8.2.6 СП 13330-2012 "Бетоны и ж.б. конструкции" не должна превышать 0.3мм.

Расчет ведется на момент $M = 5.8$ тм/м

принять: $5 \nabla 14A400 A_s = 7.69 \text{ см}^2$ $5 \nabla 18A400 A_s = 12.72 \text{ см}^2$ $A_s = 20.41 \text{ см}^2$

$$\sigma_s = \frac{580000}{20.8 \times 20.41} = 1413 \text{ кг/см}^2$$

$$d_s = \sqrt[3]{d}$$

$$d = \frac{d_1^2 + d_2^2}{d_1 + d_2} = \frac{1.4^2 + 1.8^2}{1.4 + 1.8} = 1.62 \text{ см}$$

$$I_s = 0.5 \frac{A_{\text{bt}} d_s}{A_s} = 0.5 \frac{15 \times 100}{20.41} \times 1.17 = 43.0 \text{ см}$$

$$d_s = \sqrt[3]{1.62} = 1.17 \text{ см}$$

$$\alpha_{\text{cr}} = 1.4 \times 0.5 \times 1.0 \times 0.83 \times \frac{1413}{2.1 \times 10^6} \times 43.0 = 0.017 \text{ см} = 0.17 \text{ мм} < 0.3 \text{ мм}$$

Индв. №

Подпись и дата

Взам. инв.

Изм.	Кол.	Лист	№ док	Подпись	Дата

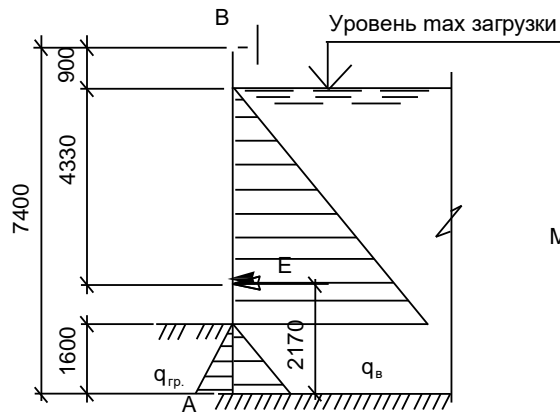
442-22-01-КР.РР

Лист

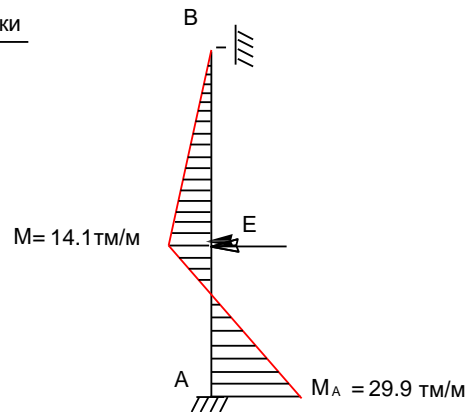
198

2. Расчет вертикальной стены СМЗ резервуара на давление воды

Эпюра активного давления воды



Эпюра моментов



Расчет на 1 пог.м стены от давления воды

$$q_b = 1.0 \times 1.1 \times 6.5 = 7.1 \text{ т/м}$$

активное давление E на 1.0 пог.м стены

$$E_b = 7.1 \times 6.5 \times 0.5 = 23.0 \text{ т/м}$$

реакция на опоре B:

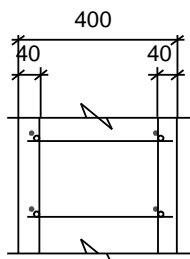
$$B = \frac{E a^2}{2L^2} \left(2 + \frac{b}{L} \right) = \frac{23.0 \times 2.17^2}{2 \times 7.4^2} \left(2 + \frac{5.23}{7.4} \right) = 2.7 \text{ т/м}$$

$$\text{максимальный пролетный момент } M_{пр.} = 2.7 \times 5.23 = 14.1 \text{ тм/м}$$

$$\text{опорный момент } M_A = \frac{E a b}{2L} \left(1 + \frac{b}{L} \right) = \frac{13.3 \times 2.17 \times 5.23}{2 \times 7.4} \left(1 + \frac{5.23}{7.4} \right) = 29.9 \text{ тм/м}$$

Расчет армирования стены

принят бетон класса В30, $R_b = 145 \text{ кг/см}^2$, арматура класса АIII $R_s = 3195 \text{ кг/см}^2$



расчет ведется на 1 пог.м ширины стены

$$M_A = 29.9 \text{ тм/м} \quad t_{ст.} = 40.0 \text{ см} \quad h_0 = 36.0 \text{ см} \quad a = 4.0 \text{ см}$$

$$\alpha_n = \frac{M_A}{b h_0^2 R_b} = \frac{2990000}{100 \times 36^2 \times 170} = 0.135 \quad \nu = 0.927$$

$$A_s = \frac{M_A}{R_s \nu h_0} = \frac{2990000}{3500 \times 0.927 \times 36} = 26.0 \text{ см}^2$$

принять: 5 ∕ 18A400 $A_s = 12.72 \text{ см}^2$
5 ∕ 29A400 $A_s = 15.71 \text{ см}^2$

$$M_{пр.} = 14.1 \text{ тм} \quad t_{ст.} = 40.0 \text{ см} \quad h_0 = 36.0 \text{ см} \quad a = 4.0 \text{ см}$$

$$\alpha_n = \frac{M_{пр.}}{b h_0^2 R_b} = \frac{1410000}{100 \times 36^2 \times 170} = 0.063 \quad \nu = 0.967$$

$$A_s = \frac{M_{max}}{R_s \nu h_0} = \frac{1410000}{3500 \times 0.967 \times 36} = 11.6 \text{ см}^2$$

принять: 5 ∕ 14AIII $A_s = 7.69 \text{ см}^2$
5 ∕ 14AIII $A_s = 7.69 \text{ см}^2$

Индв. №

Подпись и дата

Взам. инв.

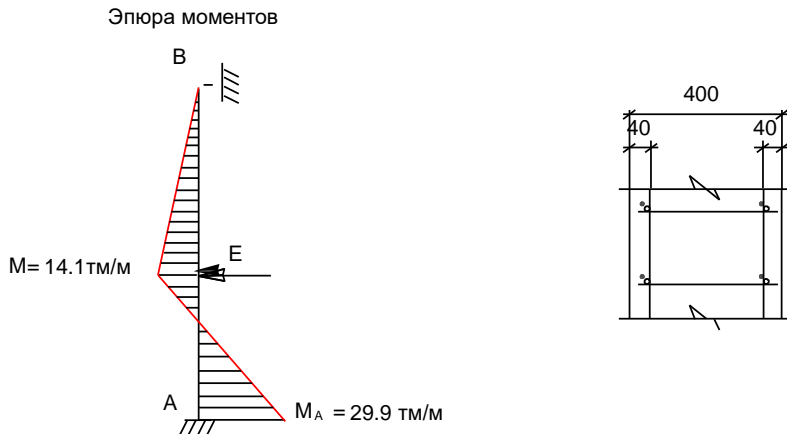
Изм.	Кол.	Лист	№ док	Подпись	Дата
------	------	------	-------	---------	------

442-22-01-КР.РР

Лист

199

Расчет вертикальной стены СМЗ резервуара на трещиностойкость



Расчет ведется на момент $M_A = 29.9 \text{ тм/м}$

принять: $5 \nabla 14 \text{ AIII} \quad A_S = 7.69 \text{ см}^2$
 $5 \nabla 18 \text{ AIII} \quad A_S = 12.72 \text{ см}^2$
 $5 \nabla 22 \text{ AIII} \quad A_S = 19.00 \text{ см}^2$ | $A_S = 39.41 \text{ см}^2$

Ширина раскрытия трещины от постоянной нагрузки

$$\alpha_{\text{кр}} = \varphi \cdot \psi \cdot \psi_s \cdot \frac{\sigma_s}{E_s} \cdot l_s$$

$\varphi = 1.4$ $\psi = 0.5$ $\psi_s = 1.0$
 $\sigma_s = \frac{M}{z_s \cdot A_S} \quad z_s = 0.8 h_0 \quad \psi_s = 1.0 - 0.8 \frac{M_{\text{кр}}}{M} \quad M_{\text{кр}} = R_{\text{bt,ser}} W \quad R_{\text{bt,ser}} = 17.5 \times 0.85 = 14.9 \text{ кг/см}^2$
 $W = \frac{b h^2}{6} = \frac{100 \times 40^2}{6} = 26666 \text{ см}^3 \quad M_{\text{кр}} = R_{\text{bt,ser}} W = 14.9 \times 26666 = 413333 \text{ кгсм} = 4.13 \text{ тм}$
 $\psi_s = 1.0 - 0.8 \frac{4.13}{19.2} = 0.77$
 $z_s = 0.8 h_0 = 0.8 \times 36.0 = 28.8 \text{ см}$
 $\sigma_s = \frac{2990000}{28.8 \times 39.41} = 2634 \text{ кг/см}^2$
 $l_s = 0.5 \frac{A_{\text{bt}} d_s}{A_S} = 0.5 \frac{20 \times 100}{39.41} \times 1.22 = 31.0 \text{ см} \quad A_{\text{bt}} = 0.5 h \times l$
 $d_s = \sqrt[3]{d} \quad d = \frac{d_1^2 + d_2^2}{d_1 + d_2} = \frac{1.4^2 + 1.8^2 + 2.2^2}{1.4 + 1.8 + 2.2} = 1.85 \text{ см}$
 $d_s = \sqrt[3]{1.85} = 1.22 \text{ см}$
 $\alpha_{\text{кр}} = 1.4 \times 0.5 \times 1.0 \times 0.77 \times \frac{2634}{2.1 \times 10^6} \times 31.0 = 0.021 \text{ см} = 0.21 \text{ мм} < 0.3 \text{ мм}$

Предельно допустимая ширина раскрытия трещин при продолжительном раскрытии трещин согласно п.8.2.6 СП 13330-2012 "Бетоны и ж.б. конструкции" не должна превышать 0.3мм.

Расчет ведется на момент $M = 14.1 \text{ тм/м}$

принять: $5 \nabla 14 \text{ AIII} \quad A_S = 7.69 \text{ см}^2$
 $5 \nabla 14 \text{ AIII} \quad A_S = 7.69 \text{ см}^2$
 $5 \nabla 18 \text{ AIII} \quad A_S = 12.72 \text{ см}^2$ | $A_S = 28.10 \text{ см}^2$

$$\sigma_s = \frac{1410000}{28.8 \times 28.10} = 1742 \text{ кг/см}^2$$

$$l_s = 0.5 \frac{A_{\text{bt}} d_s}{A_S} = 0.5 \frac{20 \times 100}{28.10} \times 1.16 = 41.2 \text{ см}$$

$$\alpha_{\text{кр}} = 1.4 \times 0.5 \times 1.0 \times 0.77 \times \frac{1742}{2.1 \times 10^6} \times 41.2 = 0.018 \text{ см} = 0.18 \text{ мм} < 0.3 \text{ мм}$$

$$d_s = \sqrt[3]{d} \quad d = \frac{d_1^2 + d_2^2}{d_1 + d_2} = \frac{2 \times 1.4^2 + 1.8^2}{2 \times 1.4 + 1.8} = 1.55 \text{ см}$$

$$d_s = \sqrt[3]{1.55} = 1.16 \text{ см}$$

Взам. инв.

Подпись и дата

Инв. №

Изм.	Кол.	Лист	№ док	Подпись	Дата

442-22-01-КР.РР

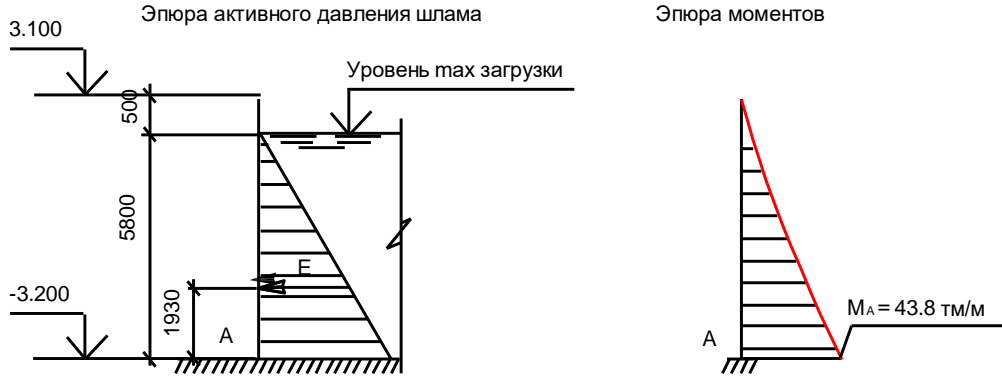
Лист
200

6. Расчёты конструкций ОКУД

Расчеты конструкций ОКУД

1. Расчет средней стенки См2 (при одностороннем нагружении)

расчет ведется на уплотненный шлак: объемный вес $\gamma = 2.5 \text{ т/м}^3$; угол внутреннего трения $\varphi = 20$



Расчет на 1 пог.м стены

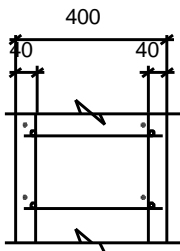
$$E = 0.5 \gamma h^2 \text{tg}^2(45 - \frac{\varphi}{2}) = 0.5 \times 2.50 \times 1.1 \times 5.80^2 \times \text{tg}^2(45 - \frac{20}{2}) = 22.7 \text{ т/м}$$

Опорный изгибающий момент

$$M = 22.7 \times 1.93 = 43.8 \text{ тм/м}$$

Расчет армирования стены

принят бетон класса В30, $R_b = 170 \text{ кг/см}^2$, арматура класса А400 $R_s = 3500 \text{ кг/см}^2$



расчет ведется на 1 пог.м ширины стены

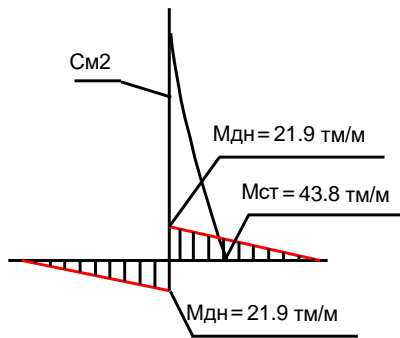
$$M_A = 43.8 \text{ тм/м} \quad t_{ст.} = 40.0 \text{ см} \quad h_0 = 36.0 \text{ см} \quad a = 4.0 \text{ см}$$

$$\alpha = \frac{M_A}{b h_0^2 R_b} = \frac{4380000}{100 \times 36^2 \times 170} = 0.199 \quad \nu = 0.887$$

$$A_s = \frac{M_A}{R_s \nu h_0} = \frac{4380000}{3500 \times 0.887 \times 36} = 39.2 \text{ см}^2 \quad \text{принять: } \begin{array}{l} 2 \times 5 \text{ } \varnothing 20 \text{ А400 } A_s = 15.71 \text{ см}^2 \\ 5 \text{ } \varnothing 18 \text{ А400 } A_s = 12.72 \text{ см}^2 \end{array} \quad A_s = 44.14 \text{ см}^2$$

Расчет армирования днища

Эпюра моментов



принят бетон класса В30, $R_b = 170 \text{ кг/см}^2$, арматура класса А400 $R_s = 3500 \text{ кг/см}^2$

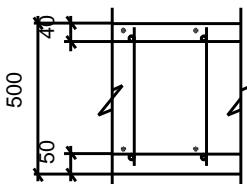
расчет ведется на 1 пог.м ширины днища

$$M_A = 28.1 \text{ тм/м} \quad t_{дн.} = 50.0 \text{ см} \quad h_0 = 46.0 \text{ см} \quad a = 4.0 \text{ см}$$

$$\alpha = \frac{M_A}{b h_0^2 R_b} = \frac{2190000}{100 \times 46^2 \times 170} = 0.06 \quad \nu = 0.970$$

$$A_s = \frac{M_A}{R_s \nu h_0} = \frac{2190000}{3500 \times 0.970 \times 46} = 13.8 \text{ см}^2$$

$$\text{принять: } \begin{array}{l} 5 \text{ } \varnothing 14 \text{ А400 } A_s = 7.69 \text{ см}^2 \\ 5 \text{ } \varnothing 18 \text{ А400 } A_s = 12.72 \text{ см}^2 \end{array} \quad A_s = 20.41 \text{ см}^2$$



Инв. №	Подпись и дата	Взам. инв.	

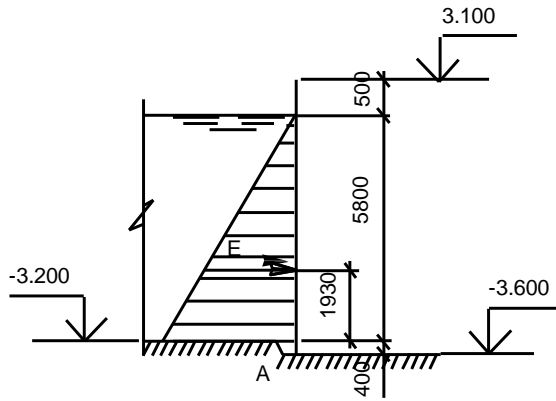
Изм.	Кол.	Лист	№ док	Подпись	Дата		

442-22-01-КР.РР

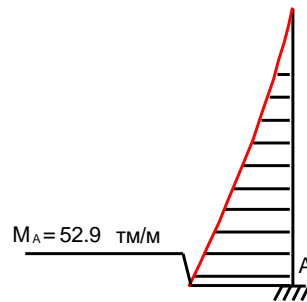
3. Расчет средней стенки СМ4 (у фильтров)

расчет ведется на уплотненный шлам: объемный вес $\gamma = 2.5 \text{ т/м}^3$; угол внутреннего трения $\varphi = 20$

Эпюра активного давления шлама



Эпюра моментов



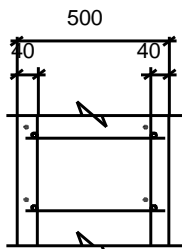
Расчет на 1 пог.м стены

$$E = 0.5 \gamma h^2 \text{tg}^2(45 - \frac{\varphi}{2}) = 0.5 \times 2.50 \times 1.1 \times 5.8^2 \times \text{tg}^2(45 - \frac{20}{2}) = 22.7 \text{ т/м}$$

Опорный изгибающий момент

$$M = 22.7 \times 2.33 = 52.9 \text{ тм/м}$$

Расчет армирования стены



принят бетон класса В30, $R_b = 170 \text{ кг/см}^2$, арматура класса А400 $R_s = 3500 \text{ кг/см}^2$

расчет ведется на 1 пог.м ширины стены

$$M_A = 52.9 \text{ тм/м} \quad t_{\text{ст.}} = 50.0 \text{ см} \quad h_0 = 46.0 \text{ см} \quad a = 4.0 \text{ см}$$

$$\alpha = \frac{M_A}{b h_0^2 R_b} = \frac{5290000}{100 \times 46^2 \times 170} = 0.147 \quad \nu = 0.920$$

$$A_s = \frac{M_A}{R_s \nu h_0} = \frac{5290000}{3500 \times 0.920 \times 46} = 35.7 \text{ см}^2$$

принять: 5 $\cancel{22}$ A400 $A_s = 19.00 \text{ см}^2$ | $A_s = 38.00 \text{ см}^2$
 5 $\cancel{22}$ A400 $A_s = 19.00 \text{ см}^2$

Инв. №

Подпись и дата

Взам. инв.

Изм.	Кол.	Лист	№ док	Подпись	Дата

442-22-01-КР.РР

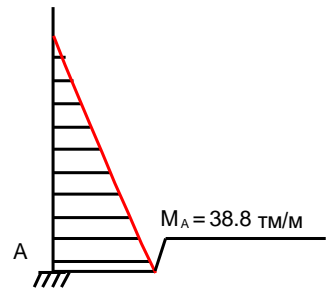
Лист

202

2. Расчет торцевой стенки СМ1 и боковой стенки СМ3



Эпюра моментов



Изгибающий момент в точке А от шлама $M_{шл.} = 43.8 \text{ тм/м}$

В качестве обратной засыпки принят грунт с характеристиками: объемный вес $\bar{\gamma} = 1.7 \text{ т/м}^3$; угол внутреннего трения $\varphi = 18$

Расчет на 1 пог.м стены

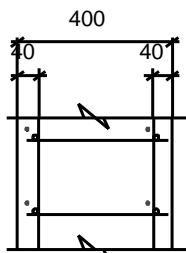
$$E = 0.5 \cdot \bar{\gamma}^2 \cdot \text{tg}^2(45 - \frac{\varphi}{2}) = 0.5 \times 1.80 \times 1.1 \times 3.05^2 \times \text{tg}^2(45 - \frac{18}{2}) = 4.9 \text{ т/м}$$

Опорный изгибающий момент от грунта обсыпки

$$M_{гр.} = 4.9 \times 1.02 = 5.00 \text{ тм/м}$$

Суммарный изгибающий момент в точке А $M_A = 43.8 - 5.0 = 38.8 \text{ тм/м}$

Расчет армирования стены



принят бетон класса В30, $R_b = 170 \text{ кг/см}^2$, арматура класса А400 $R_s = 3500 \text{ кг/см}^2$

расчет ведется на 1 пог.м ширины стены

$$M_A = 51.2 \text{ тм/м} \quad t_{ст.} = 40.0 \text{ см} \quad h_0 = 36.0 \text{ см} \quad a = 4.0 \text{ см}$$

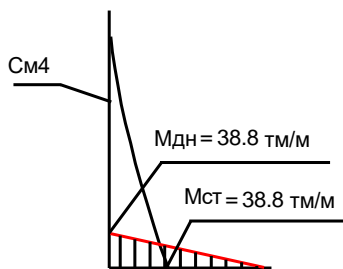
$$\alpha = \frac{M_A}{b \cdot h_0^2 \cdot R_b} = \frac{3880000}{100 \times 36^2 \times 170} = 0.176 \quad \nu = 0.903$$

$$A_s = \frac{M_A}{R_s \cdot \nu \cdot h_0} = \frac{3880000}{3500 \times 0.903 \times 36} = 34.1 \text{ см}^2$$

принять: 2х 5 $\begin{matrix} \diagup 18A400 & A_s = 25.44 \text{ см}^2 \\ \diagdown 5 & \diagdown 18A400 & A_s = 12.72 \text{ см}^2 \end{matrix} \quad \left| \quad A_s = 38.16 \text{ см}^2$

Расчет армирования днища

Эпюра моментов



принят бетон класса В30, $R_b = 170 \text{ кг/см}^2$, арматура класса А400 $R_s = 3500 \text{ кг/см}^2$

расчет ведется на 1 пог.м ширины днища

$$M_A = 56.2 \text{ тм/м} \quad t_{дн.} = 50.0 \text{ см} \quad h_0 = 45.0 \text{ см} \quad a = 5.0 \text{ см}$$

$$\alpha = \frac{M_A}{b \cdot h_0^2 \cdot R_b} = \frac{3880000}{100 \times 45^2 \times 170} = 0.112 \quad \nu = 0.940$$

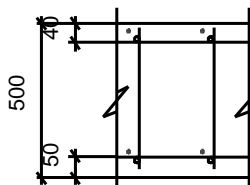
$$A_s = \frac{M_A}{R_s \cdot \nu \cdot h_0} = \frac{3880000}{3500 \times 0.940 \times 45} = 26.2 \text{ см}^2$$

принять для стены СМ3:

$$\begin{matrix} 5 & \diagup 12A400 & A_s = 5.65 \text{ см}^2 \\ 5 & \diagdown 25A400 & A_s = 24.54 \text{ см}^2 \end{matrix} \quad \left| \quad A_s = 30.19 \text{ см}^2$$

принять для стены СМ1:

$$\begin{matrix} 5 & \diagup 14A400 & A_s = 7.69 \text{ см}^2 \\ 5 & \diagdown 22A400 & A_s = 19.00 \text{ см}^2 \end{matrix} \quad \left| \quad A_s = 26.69 \text{ см}^2$$



Инв. №	Подпись и дата	Взам. инв.

Изм.	Кол.	Лист	№ док	Подпись	Дата
------	------	------	-------	---------	------